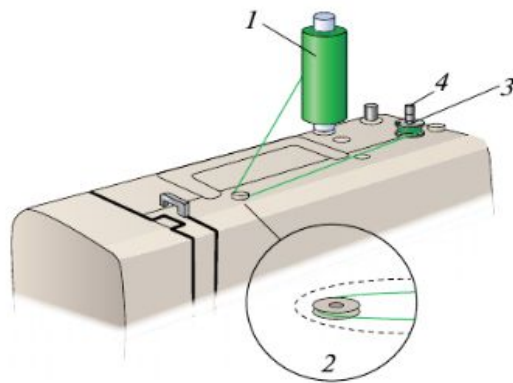


*Подготовка швейной  
машины к работе*

# ■ Намотка нитки на шпульку

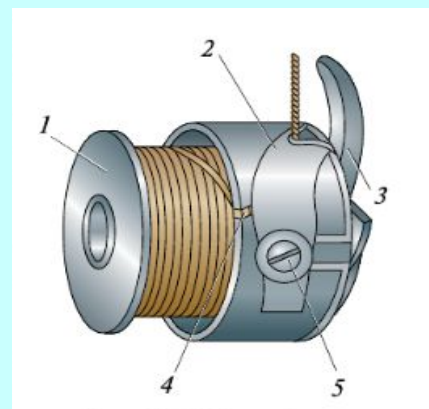


*Рис. 5.22.* Намотка нитки на шпульку: 1 — катушечный стержень; 2 — нитенаправитель моталки; 3 — шпулька; 4 — стержень для намотки

# !Важно правильно подготовить швейную машину к работе

## Устройство шпульного колпачка

1. Шпулька
2. Пластинчатая пружина
3. Установочный палец
4. Косая прорезь
5. Регулировочный винт



Перед **извлечением и установкой шпульного колпачка** необходимо убрать ноги с педали (для машин с ножным приводом) или отключить машину от электросети.

1. Поворотом маховика установите иглу в верхнее положение.

2. Откройте крышку челночного устройства. Потянув за защёлку шпульного колпачка выньте его.

3. При установке шпульный колпачок наденьте на стержень челночного устройства. Установочный палец шпульного колпачка должен войти в прорезь до упора, при этом слышен щелчок.

# Заправка шпульного колпачка

1. Вставьте шпульку с намотанной нитью в шпульный колпачок. Обратите внимание на направление нити, она должна проходить по часовой стрелке (рис. 5.24, *а*).

2. Протяните нить рабочей рукой через косую прорезь шпульного колпачка (рис. 5.24, *б*).

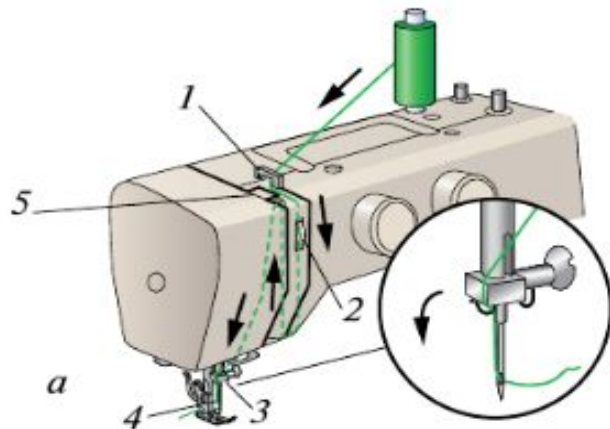
3. Протяните нить под прижимную пружину, а затем в прорезь на конце пружины шпульного колпачка (рис. 5.24, *в*).

4. Вытащите нить на 10 см. Убедитесь, что она выходит с небольшим усилием, при этом шпулька вращается свободно.



Рис. 5.24. Заправка шпульного колпачка

# Заправка верхней нити



1 — верхний нитенаправитель; 2 — регулятор натяжения верхней нити; 3 — нижний нитенаправитель; 4 — игла; 5 — рычаг нитепритягивателя

1. Поворотом маховика установить иглу в верхнее положение
2. Поднять рычаг подъема лапки
3. Установить катушку на стержень
4. Заправить нить в следующей последовательности: верхний нитенаправитель 1, регулятор натяжения нитки 2, регулятор натяжения нити, рычаг нитепритягивателя 5, нижний нитенаправитель 3, игла 4.

После заправки верхней нити следует вытянуть наверх нижнюю нить из шпульного колпачка.