

МИНИСТЕРСТВО СЕЛЬСКОГО ХОЗЯЙСТВА РОССИЙСКОЙ ФЕДЕРАЦИИ  
Федеральное государственное бюджетное образовательное учреждение высшего образования  
«БРЯНСКИЙ ГОСУДАРСТВЕННЫЙ АГРАРНЫЙ УНИВЕРСИТЕТ»  
Инженерно-технологический институт  
Кафедра Безопасности жизнедеятельности и инженерной экологии

**ВЫПУСКНАЯ КВАЛИФИКАЦИОННАЯ РАБОТА**

**ХАБИЧЕВ АЛЕКСАНДР АНДРЕЕВИЧ**

**Улучшение условий труда работников  
дефектовочно-моечного отделения  
ремонтного завода с модернизацией моечной  
установки деталей**

**Руководитель: доктор технических наук, профессор Т.И. Белова**

**2020**



Символы объектов

	деревья (крупные)
	деревья
	границы земельного участка
	границы помещений
	деревянные здания
	здания из кирпича
	зелень

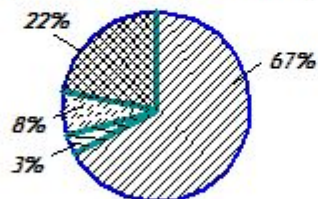


№	Наименование
1	Торговый магазин
2	Торговый магазин
3	Торговый магазин
4	Склад помещений
5	Кухня с туалетом
6	Склад помещений-склад помещений
7	Кухня с туалетом
8	Склад помещений
9	Склад помещений
10	Склад помещений
11	Земельный участок 10 м
12	Земельный участок
13	Земельный участок
14	Земельный участок-зона отдыха
15	Земельный участок с зонами отдыха
16	Земельный участок
17	Земельный участок-зона отдыха
18	Земельный участок
19	Земельный участок-зона отдыха
20	Земельный участок-зона отдыха
21	Земельный участок-зона отдыха
22	Земельный участок
23	Земельный участок
24	Земельный участок
25	Земельный участок-зона отдыха
26	Земельный участок-зона отдыха
27	Земельный участок-зона отдыха
28	Земельный участок-зона отдыха
29	Земельный участок-зона отдыха
30	Земельный участок-зона отдыха
31	Земельный участок-зона отдыха
32	Земельный участок-зона отдыха
33	Земельный участок-зона отдыха
34	Земельный участок-зона отдыха
35	Земельный участок-зона отдыха
36	Земельный участок-зона отдыха
37	Земельный участок-зона отдыха
38	Земельный участок-зона отдыха
39	Земельный участок-зона отдыха
40	Земельный участок-зона отдыха
41	Земельный участок-зона отдыха
42	Земельный участок-зона отдыха
43	Земельный участок-зона отдыха
44	Земельный участок-зона отдыха
45	Земельный участок-зона отдыха
46	Земельный участок-зона отдыха
47	Земельный участок-зона отдыха
48	Земельный участок-зона отдыха

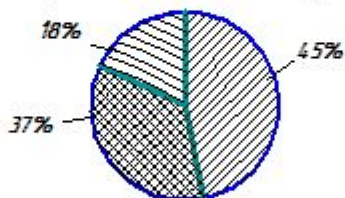
№	Код	Классификация	Сумма	Единица измерения
Итого				
№	Код	Классификация	Сумма	Единица измерения
Итого				

БИПЕР 0073 000 000  
 Цена: 28 800 144 000 00 000  
 БИПЕР АИ

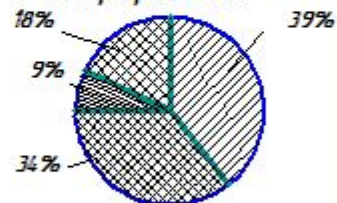
Распределение травм по причинам



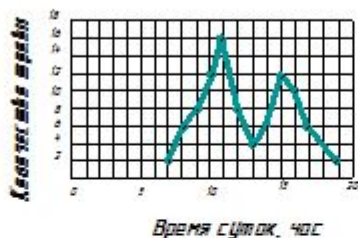
Распределение травм по травматической ситуации



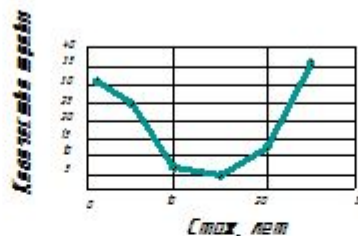
Распределение травм по профессиям



Распределение травм по времени суток

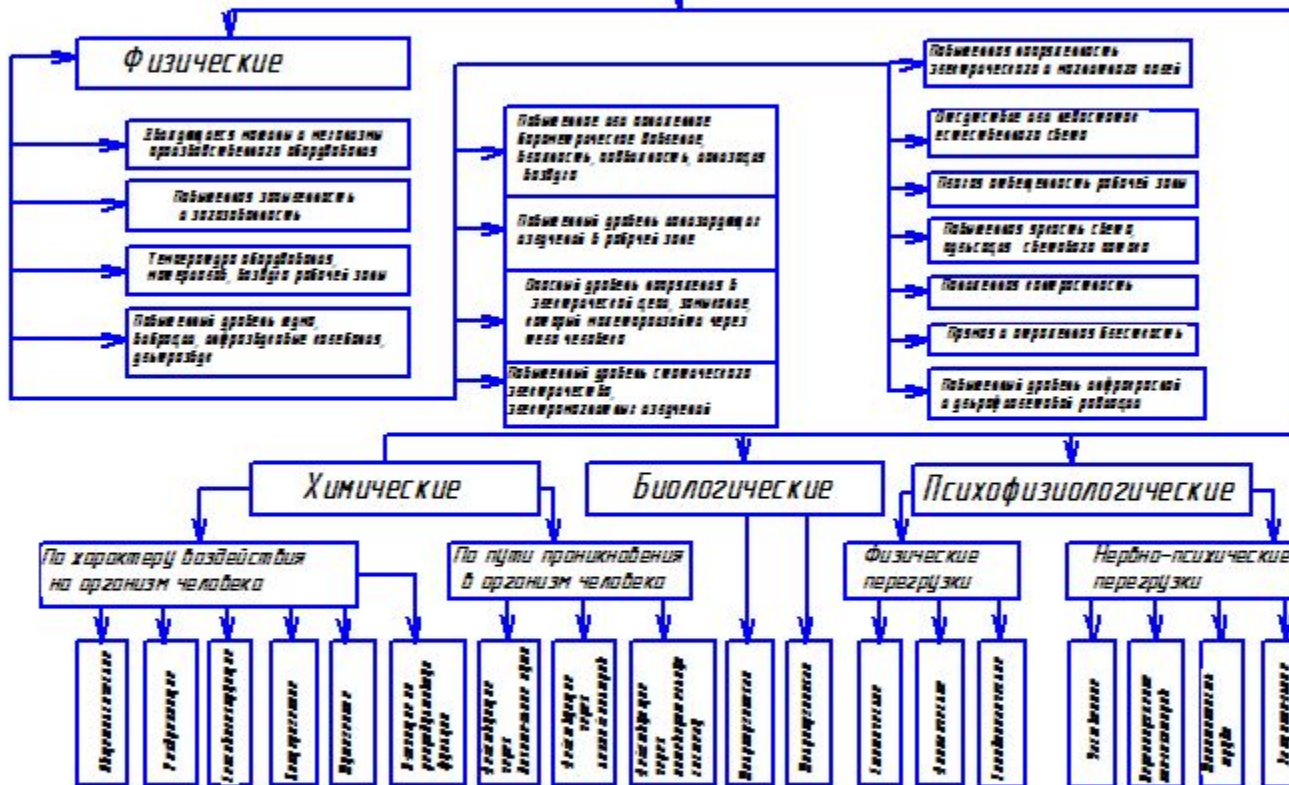


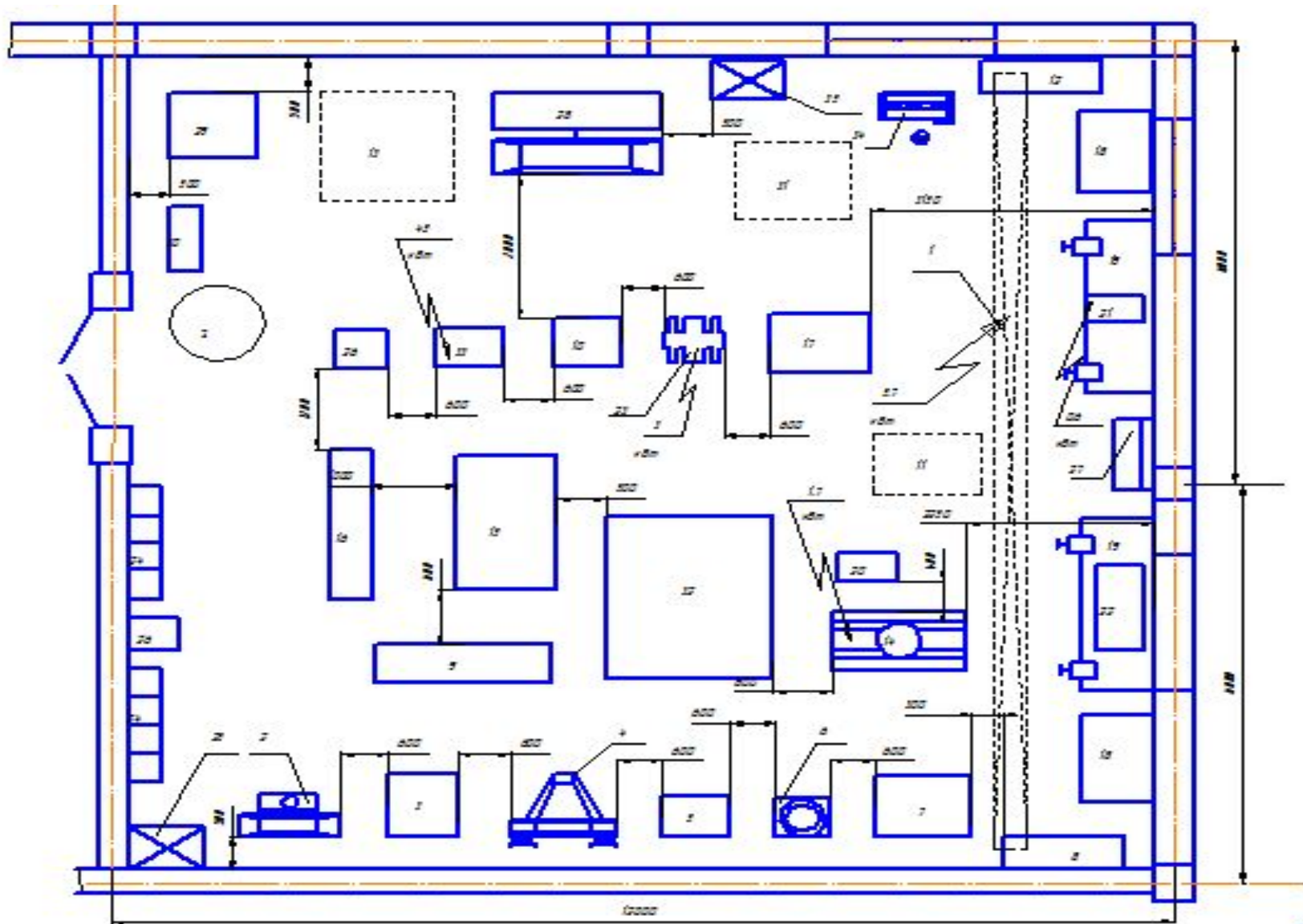
Распределение травм по стажу работы

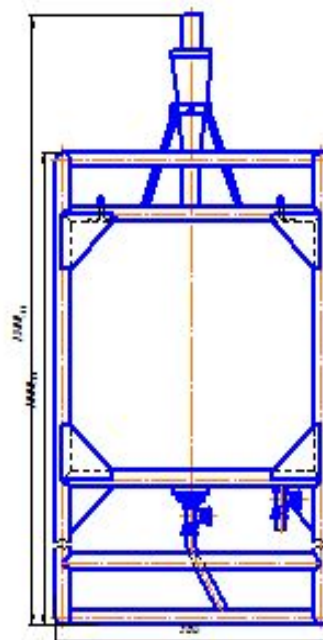
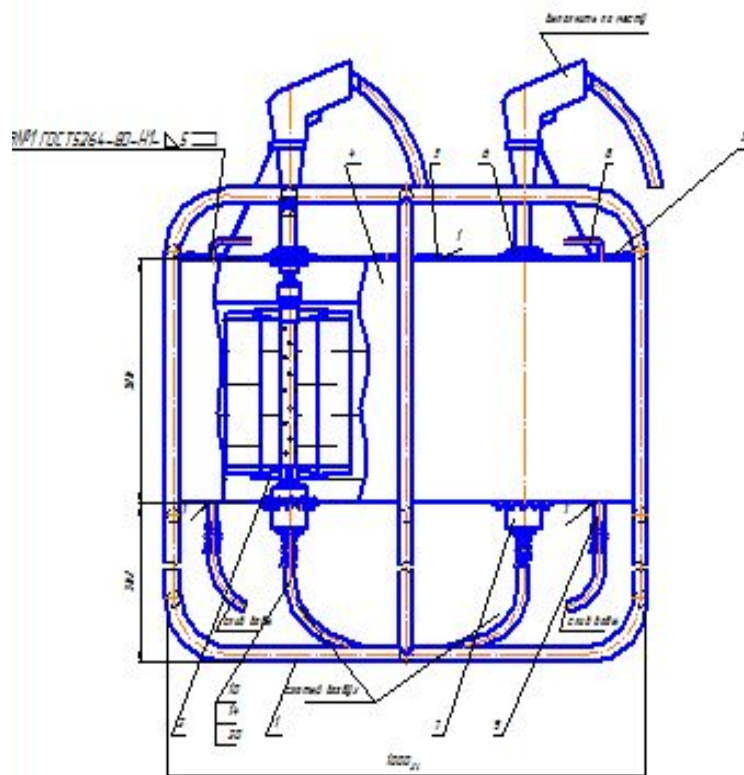


ВКР № 073.000.000	
Анализ травматизма	
БГАБ ИТИ	

# Опасные и вредные производственные факторы





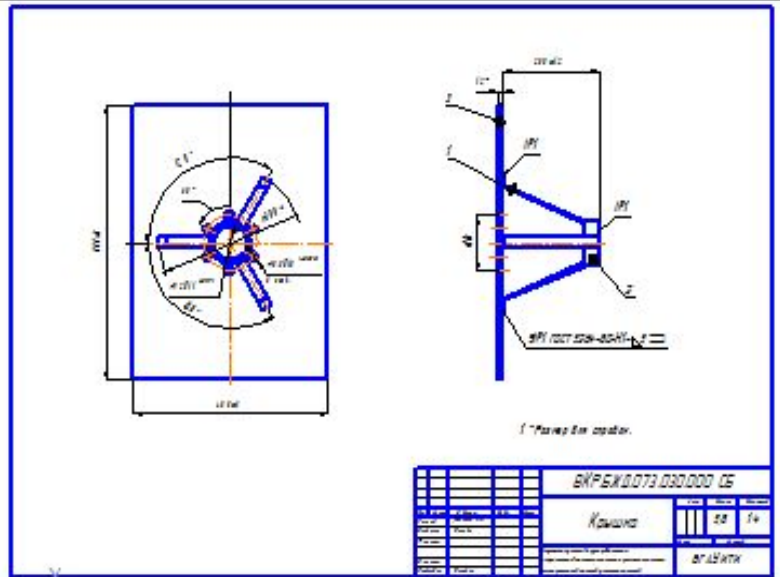
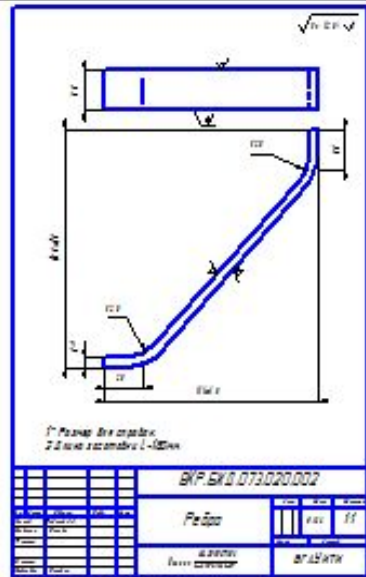
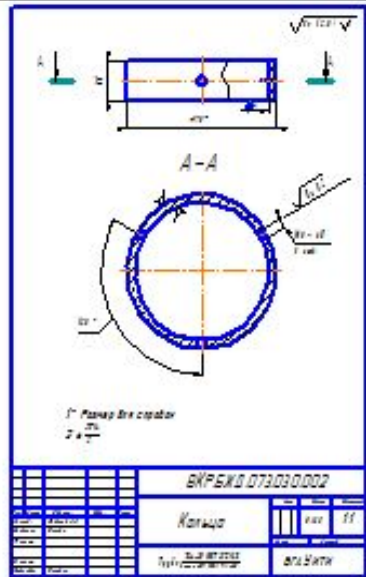
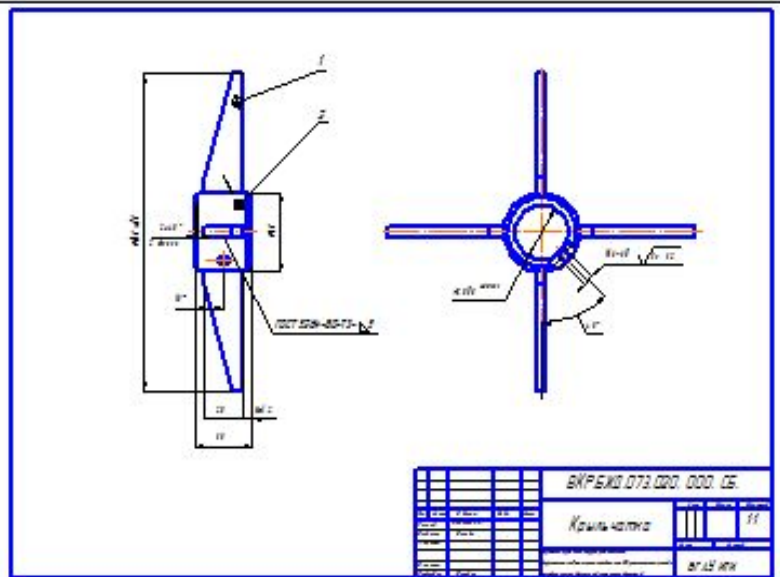
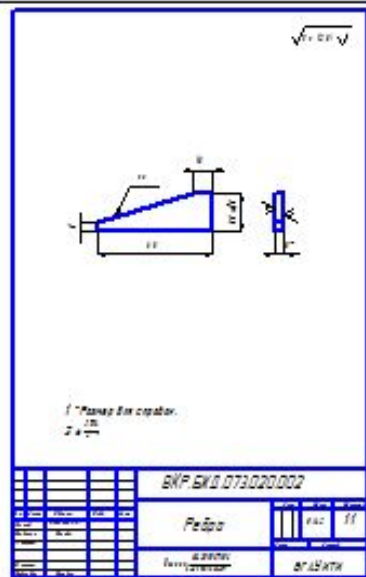
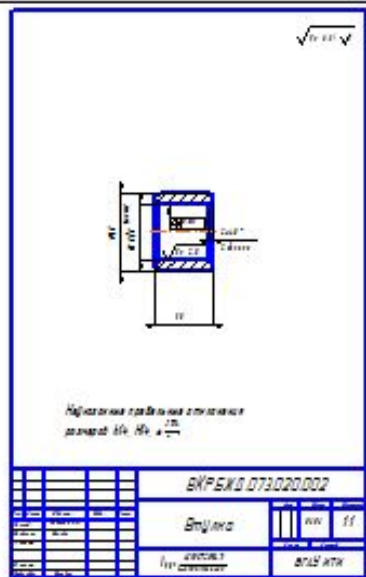


### ТЕХНИЧЕСКАЯ ХАРАКТЕРИСТИКА

1. Назначение майки и сжима воздушных фильтров закладки автоматической	
2. Производительность, шт/час	до 10
3. Емкость бачка, л	0,025
4. Мощный распылитель ОП-7, ОП-10 ГОСТ 8433-81	
5. Количество баков, шт	2
6. Привод вращения бака	механический
7. Скорость вращения об/мин	330
8. Время майки фильтра, мин	6 - 8
9. Время сжима фильтра, мин	5 - 6
10. Аэрозоль	воздушный
11. Давление в сети, МПа	3
12. Вес станда, кг	105
13. Обслуживание, чел.	1

### ТЕХНИЧЕСКИЕ ТРЕБОВАНИЯ

1. Работу станда проводить в автоматическом режиме в течение 10 мин.
2. Емкости, трубопроводы проверить на герметичность, течи не допускаются.
3. Сварочные швы по ГОСТ 5264-80, электрод Э-42 ГОСТ 8467-75.
4. Покрытие эмали, зеленый, И, 4 ГОСТ 9-032-74.
5. Размер для справок.



## Технико-экономические показатели

Показатели	Значение показателей
<b>Совершенствование организации труда</b>	
1. Себестоимость 1 чел.чоса руб./чел.-чос.	145,8
2. Условно-защовая экономия, тыс. руб.	167
3. Годовой экономический эффект, тыс.руб	92
4. Рост производительности труда, %	12
5. Срок окупаемости, лет	2
<b>Эффективность мероприятий по безопасности</b>	
Затраты на внедрение мероприятий М руб.	10800
Ущерб от травматизма П руб.	
- выплаты по больничным листам Св руб.	84000
- стоимость расследования несчастного случая Ср руб.	38100
- стоимость испорченного оборудования Сз руб.	10000
Годовой экономический эффект от снижения травматизма Э, руб.	292978
Срок окупаемости Ток, лет	0,8