

**МИНИСТЕРСТВО СЕЛЬСКОГО ХОЗЯЙСТВА РОССИЙСКОЙ ФЕДЕРАЦИИ
ФЕДЕРАЛЬНОЕ ГОСУДАРСТВЕННОЕ БЮДЖЕТНОЕ ОБРАЗОВАТЕЛЬНОЕ УЧРЕЖДЕНИЕ
ВЫСШЕГО ОБРАЗОВАНИЯ**

«СТАВРОПОЛЬСКИЙ ГОСУДАРСТВЕННЫЙ АГРАРНЫЙ УНИВЕРСИТЕТ»

Факультет электроэнергетический

Кафедра применения электроэнергии в сельском хозяйстве

Тема ВКР:

**Электроснабжение ООО «Константиновское» Петровского
района с разработкой молниезащиты и заземления
электрооборудования подстанции**

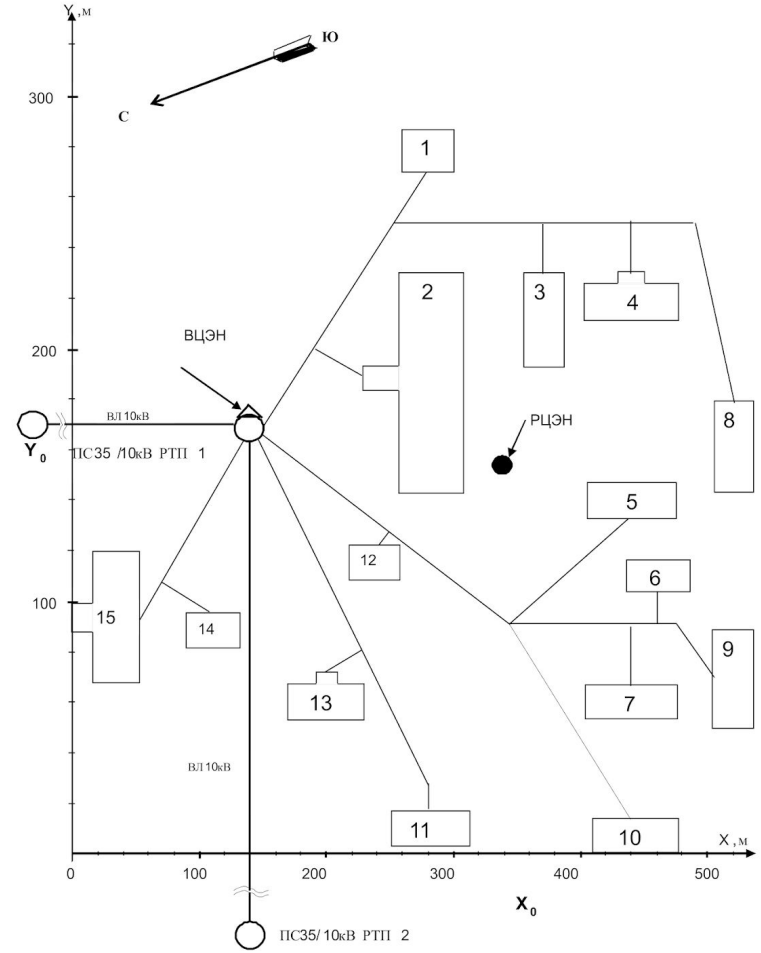
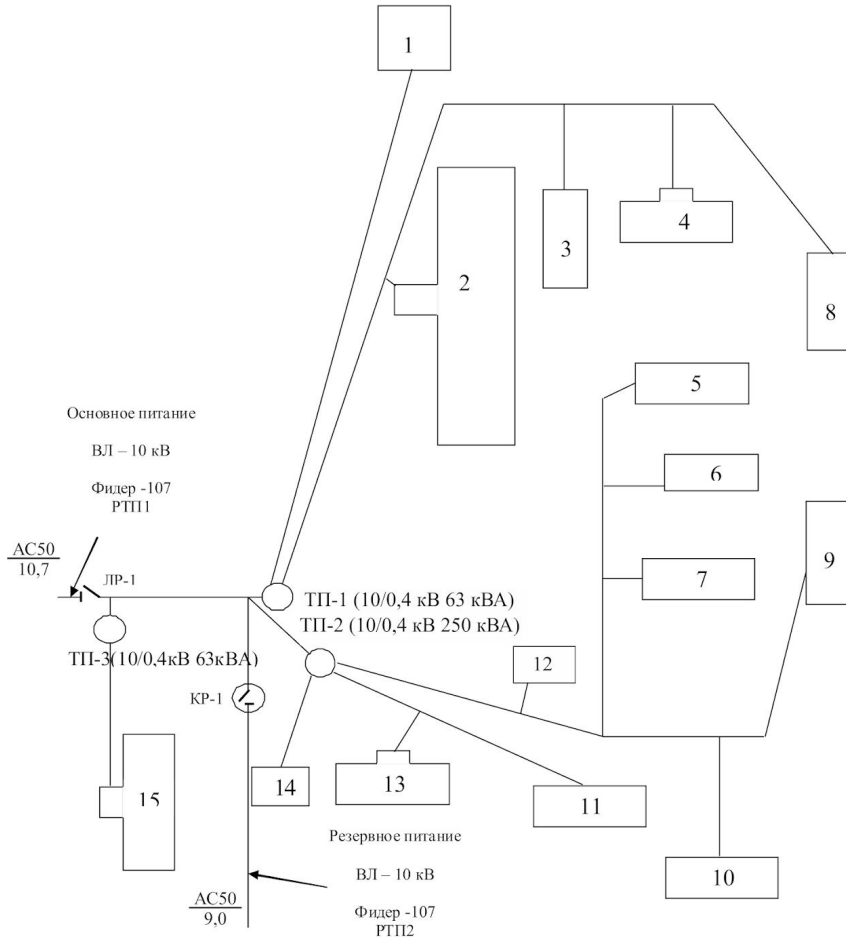
**Выполнил: студент 5-го курса направления подготовки 13.03.02
Электроэнергетика и электротехника**

Песков Н.А.

Руководитель: д.т.н., профессор

Никитенко Г.В.

Генеральный план ООО «Константиновское»



Экспликация зданий и сооружений

№	Наименование потребителя	P _н , кВт	X _с , м	Y _с , м
1.	Дом животновода с вепшником	6	280	280
2.	Коровник на 400 голов	45	280	190
3.	Родильное отделение на 50 мест	6	370	210
4.	Коровник на 200 голов	20	440	220
5.	Телятник на 150 голов	5	440	140
6.	Конюшни на 80 голов	3	460	110
7.	Помещение для молодняка на 180 голов	10	420	60
8.	Телятник на 120 голов	5	520	160
9.	Телятник на 120 голов	5	520	70
10.	Телятник на 120 голов	5	440	8
11.	Овощехранилище на 1000 тонн	5	280	10
12.	Весовая	1	240	110
13.	Сенохранилище	10	200	60
14.	Водонасосная станция	10	110	90
15.	Коровник на 200 голов	20	38	95

Условные обозначения

- потребитель
- линия 0,4 кВ
- линия 10 кВ

AC50 Марка, сечение провода
9,0 длина линии, км

Схема внешних сетей

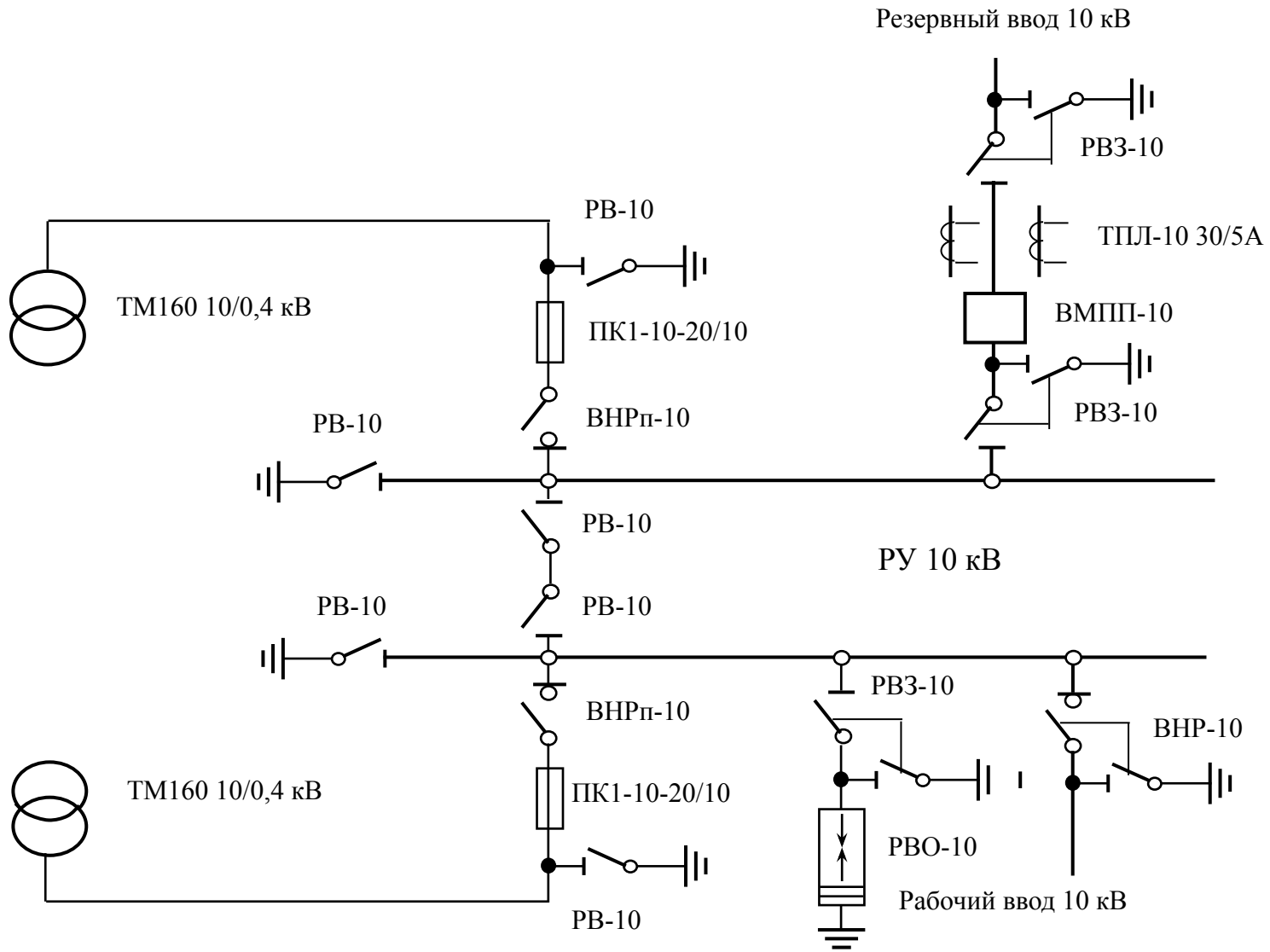
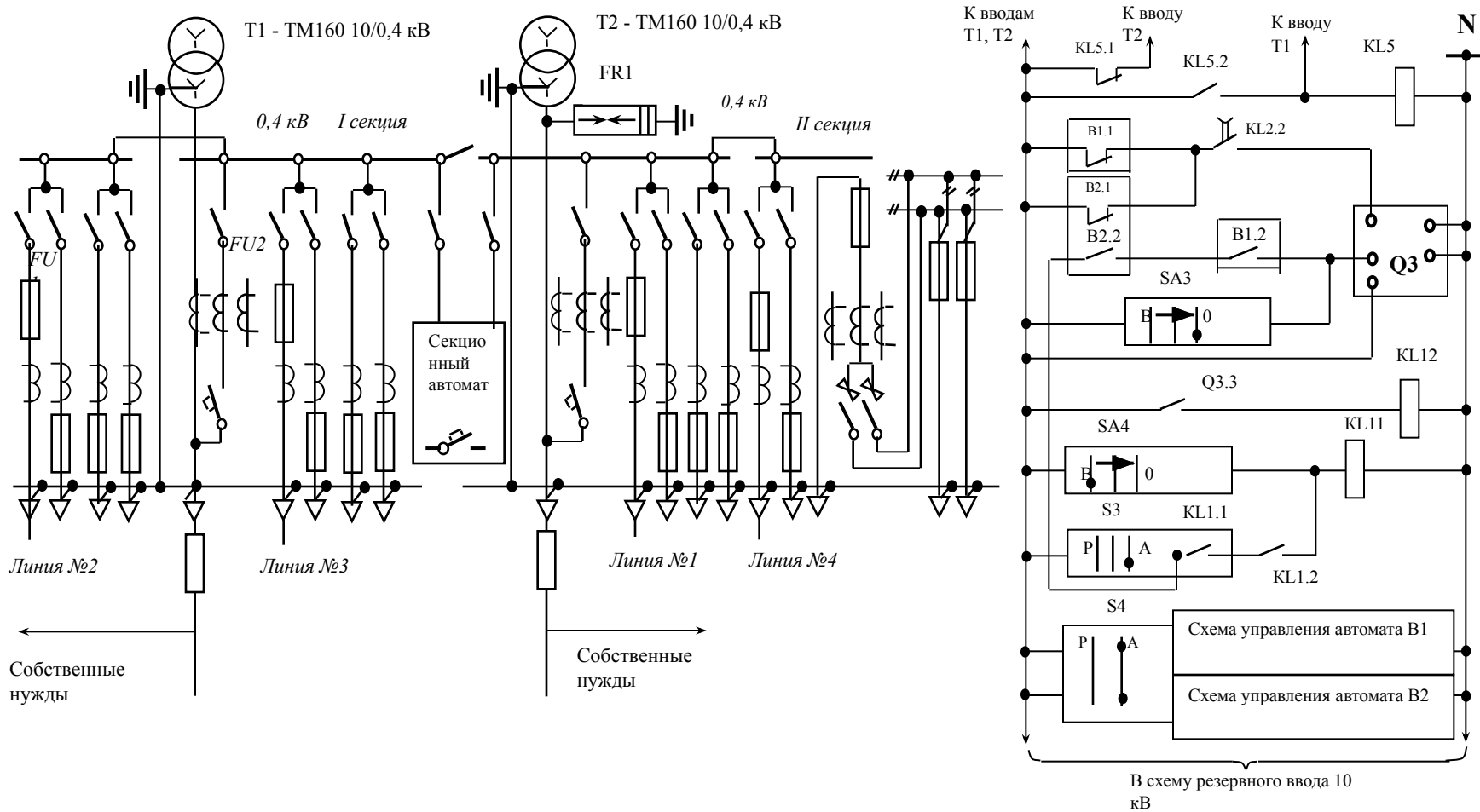
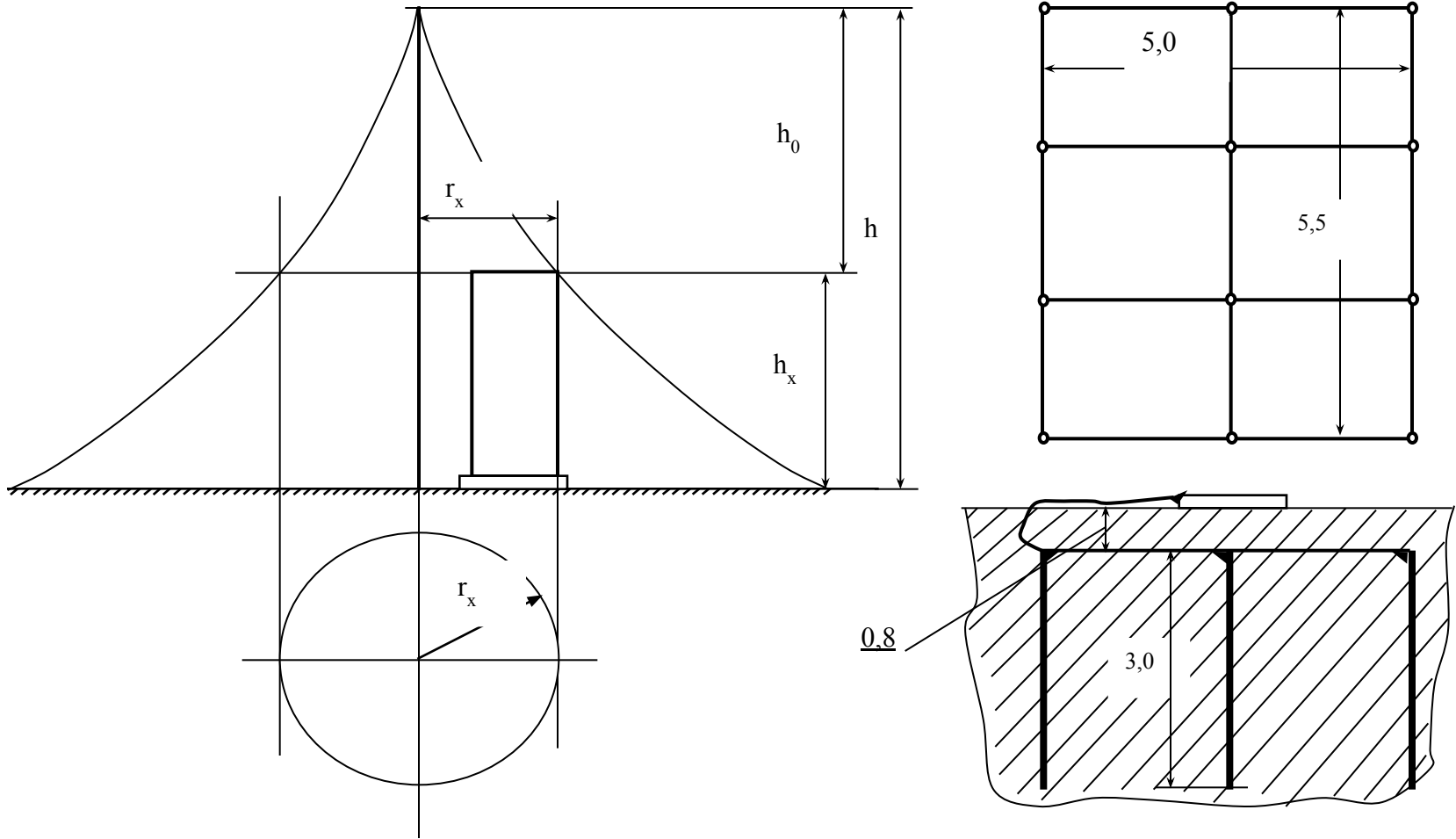


Схема соединений и управления РУ 0,4 кВ подстанции





Спасибо за внимание