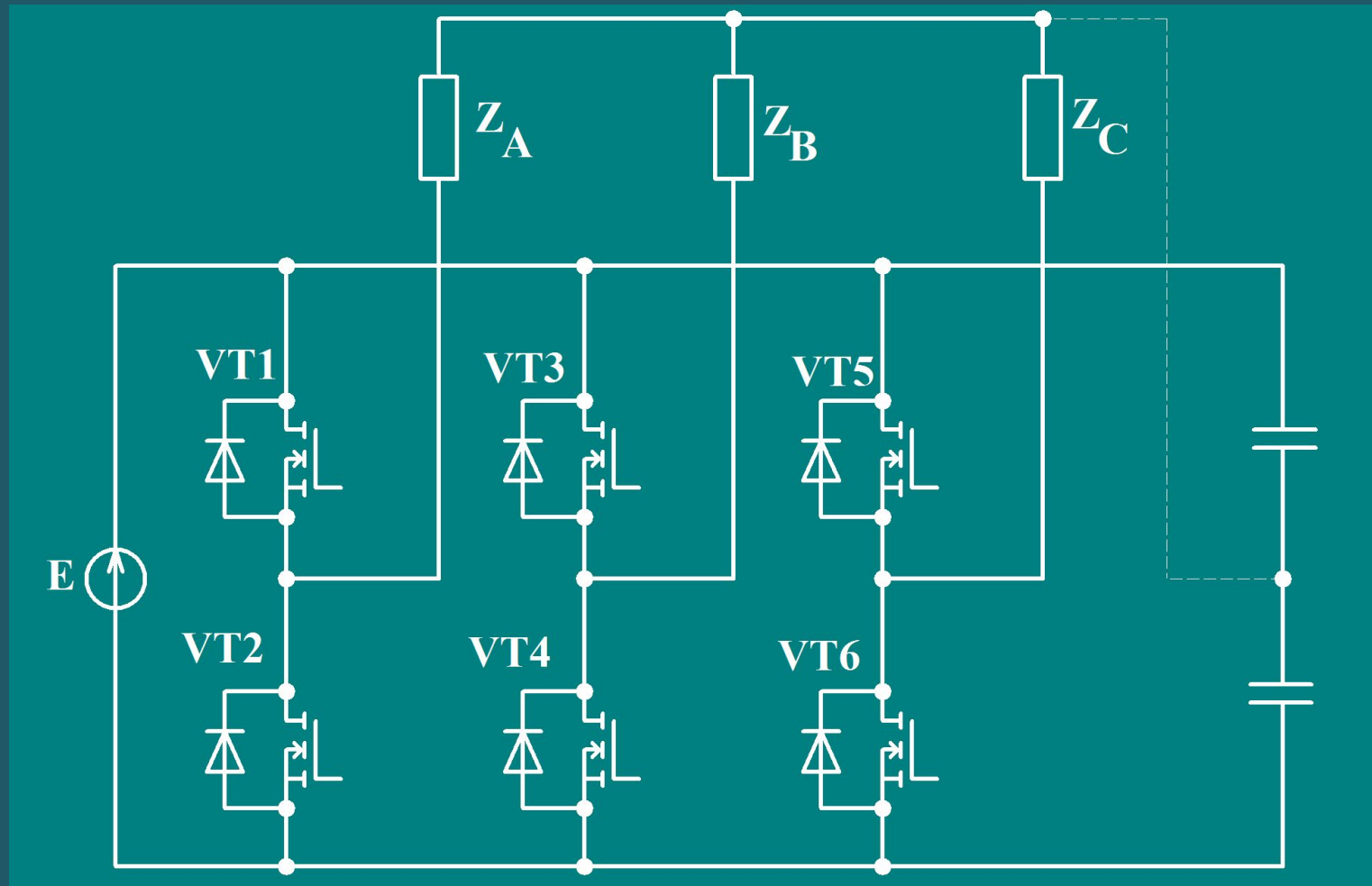


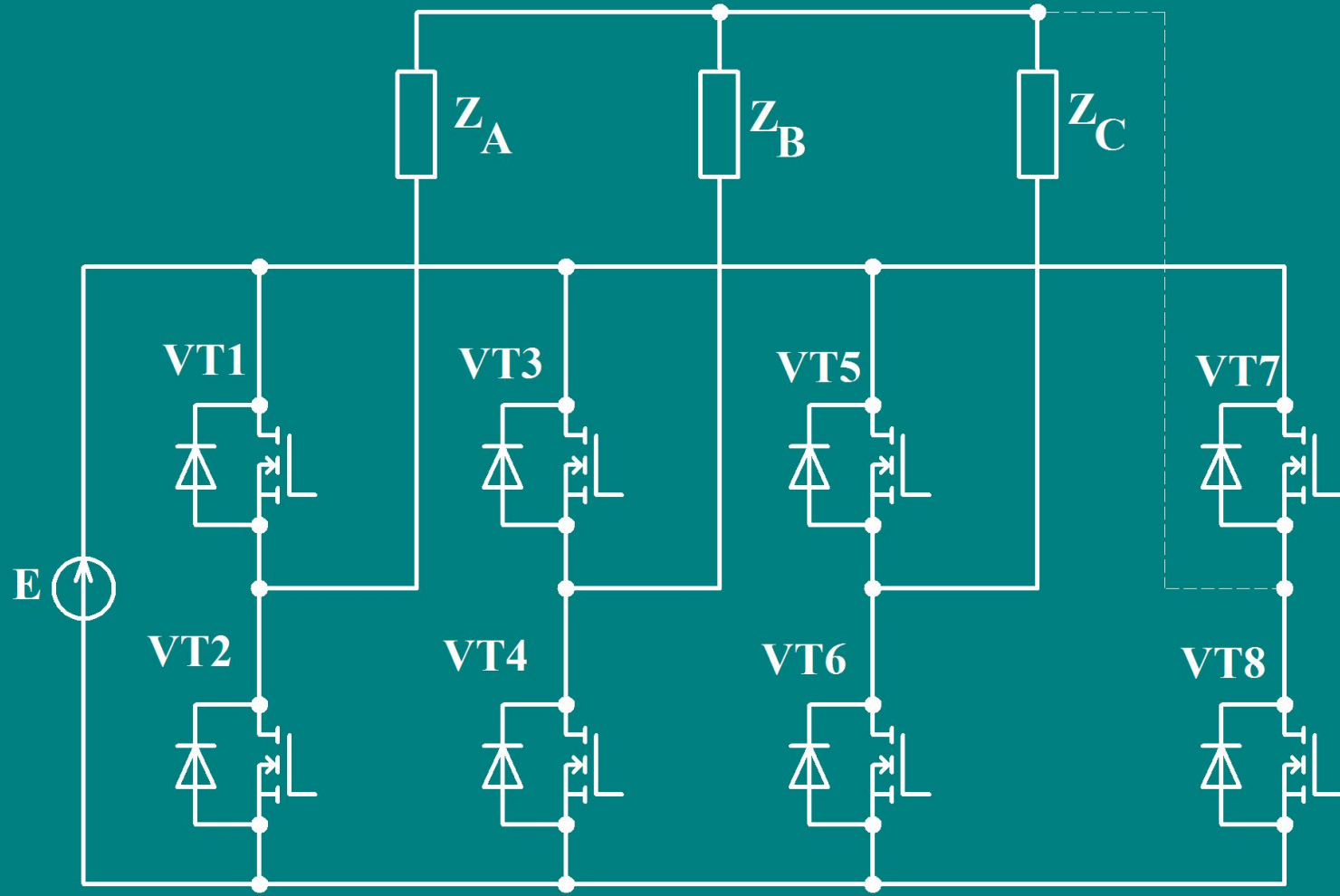
**Автономный инвертор
напряжения с
синусоидальным выходным
напряжением.**

Трехфазные инверторы

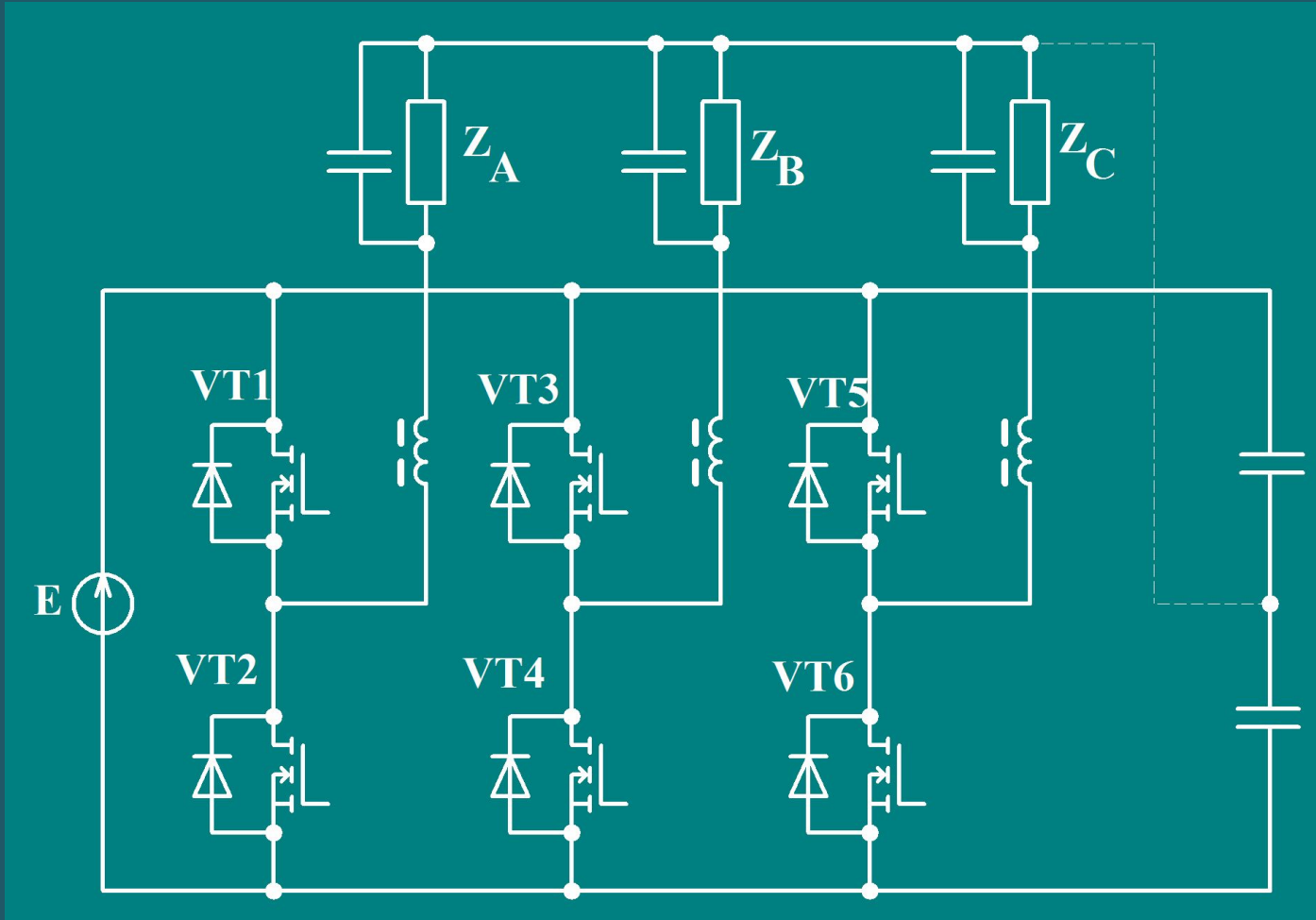
Трехфазный инвертор с конденсаторным (емкостным) делителем напряжения



Трехфазный инвертор с 4м ПОЛУМОСТОМ



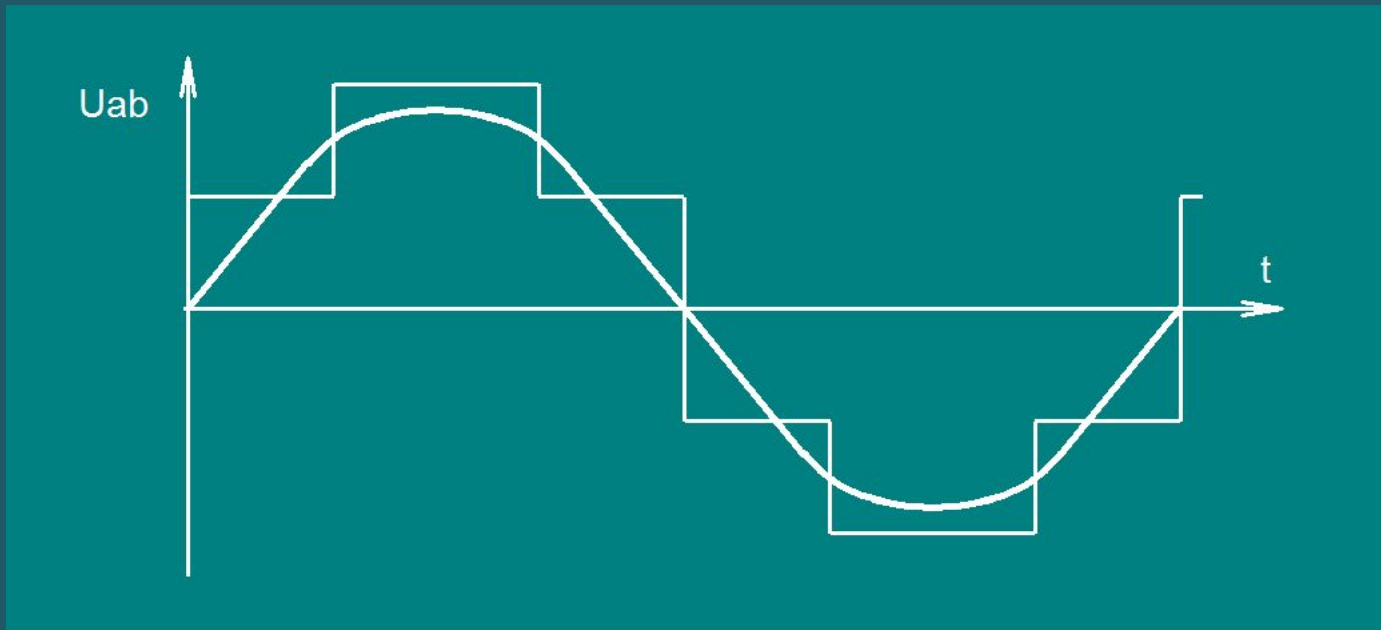
Трехфазный инвертор с выходным фильтром



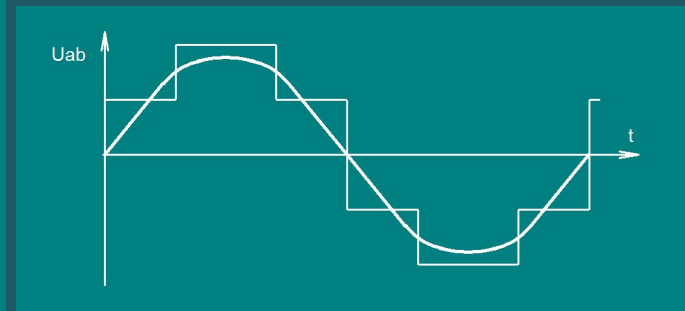
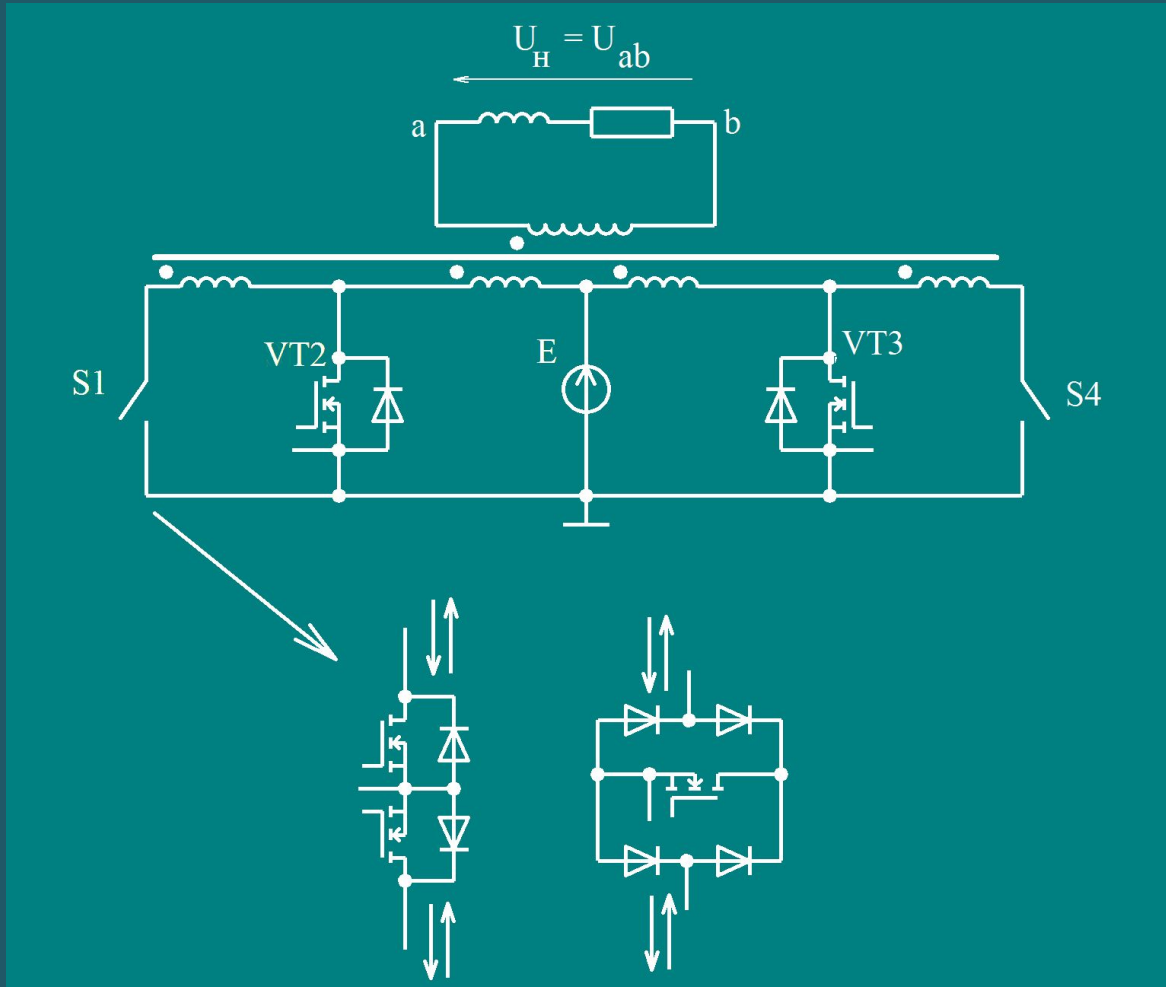
**Автономный инвертор
напряжения с
синусоидальным выходным
напряжением.**

**Амплитудно-импульсная
модуляция (АИМ)**

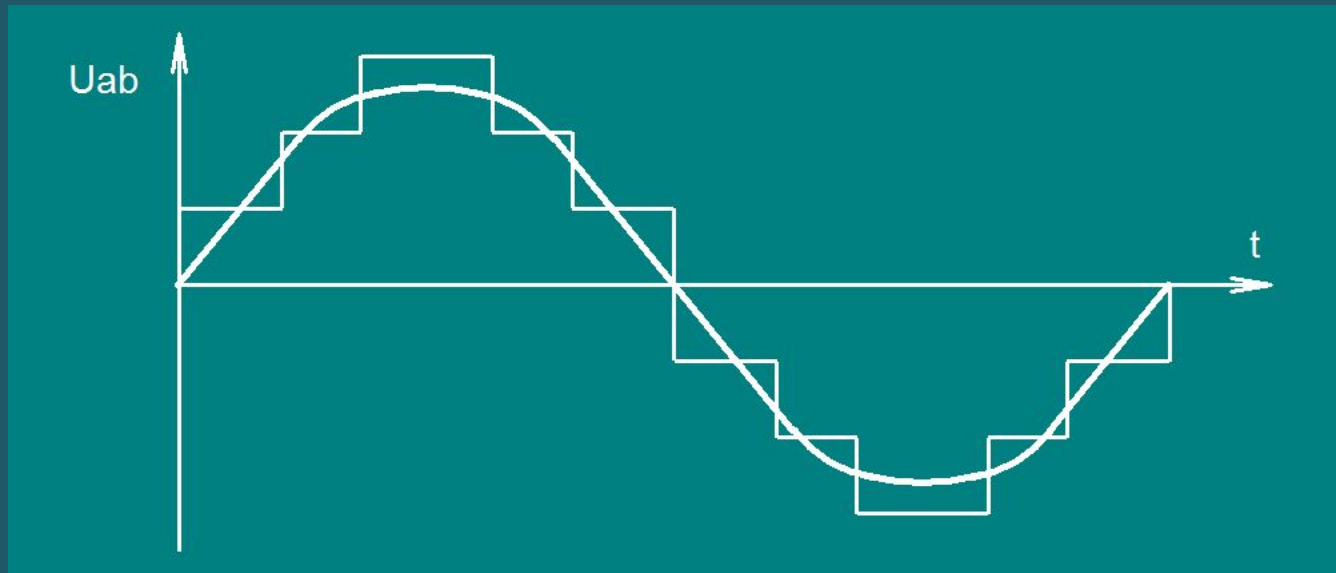
Форма напряжения при АИМ



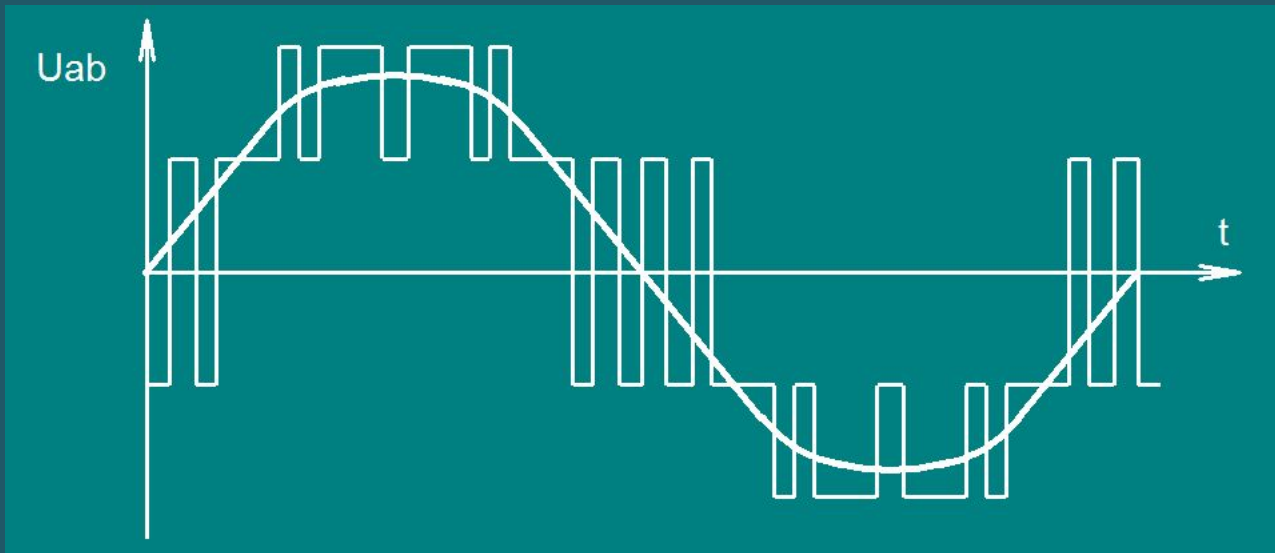
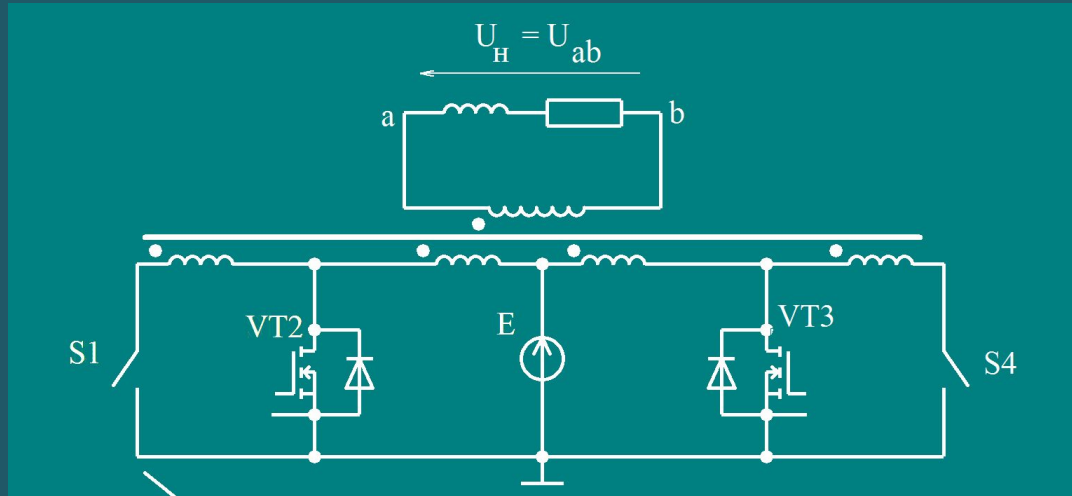
Возможная реализация АИМ



АИМ с большим количеством уровней



Амплитудно-широотно-импульсная модуляция (АШИМ)



Трехфазный трехуровневый инвертор

