

МИНИСТЕРСТВО ОБРАЗОВАНИЯ, НАУКИ И МОЛОДЁЖНОЙ ПОЛИТИКИ НИЖЕГОРОДСКОЙ ОБЛАСТИ

Государственное бюджетное профессиональное образовательное учреждение

"Кстовский нефтяной техникум имени Бориса Ивановича Корнилова"

**ТЕМА ДИПЛОМНОГО ПРОЕКТА: ПРОЕКТ
ЗАМЕНЫ НАСОСА Н-19 С НК 12/3 НА СЕРИЮ 1000
МОДЕЛЬ 80 В СВЯЗИ С МОРАЛЬНЫМ И
ФИЗИЧЕСКИМ ИЗНОСОМ НА УСТАНОВКЕ АВТ-2
ПРЕДПРИЯТИЯ ООО "ЛУКОЙЛ-
НИЖЕГОРОДНЕФТЕОРГСИНТЕЗ"**

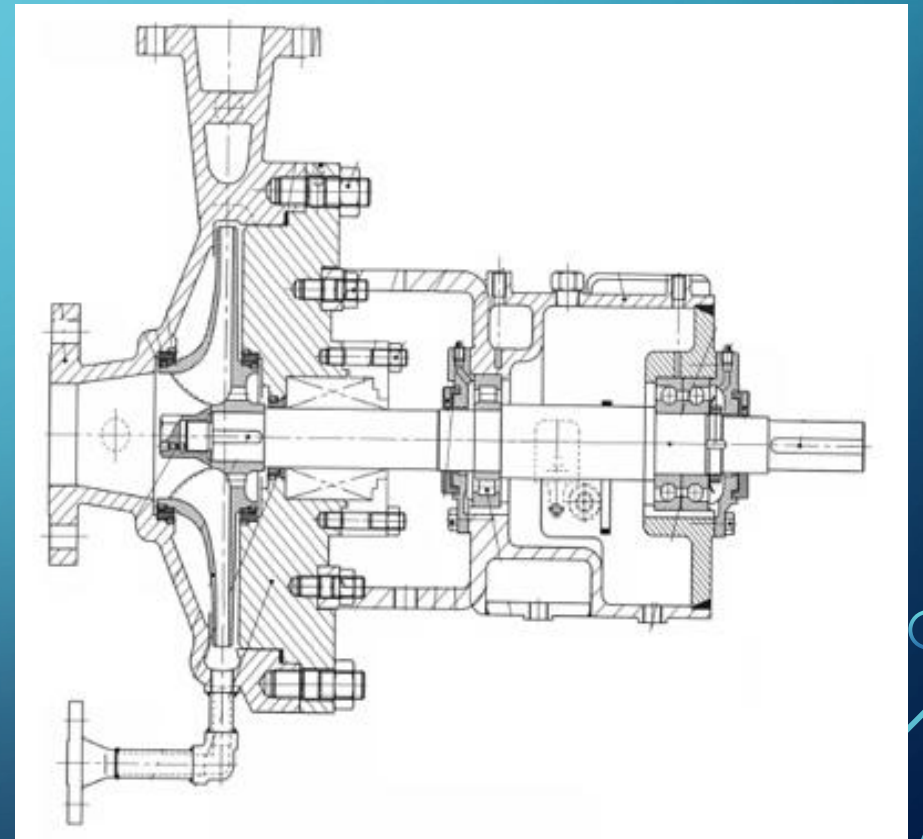
Выполнил:

Студент группы 2016-ОНЗ-102Д

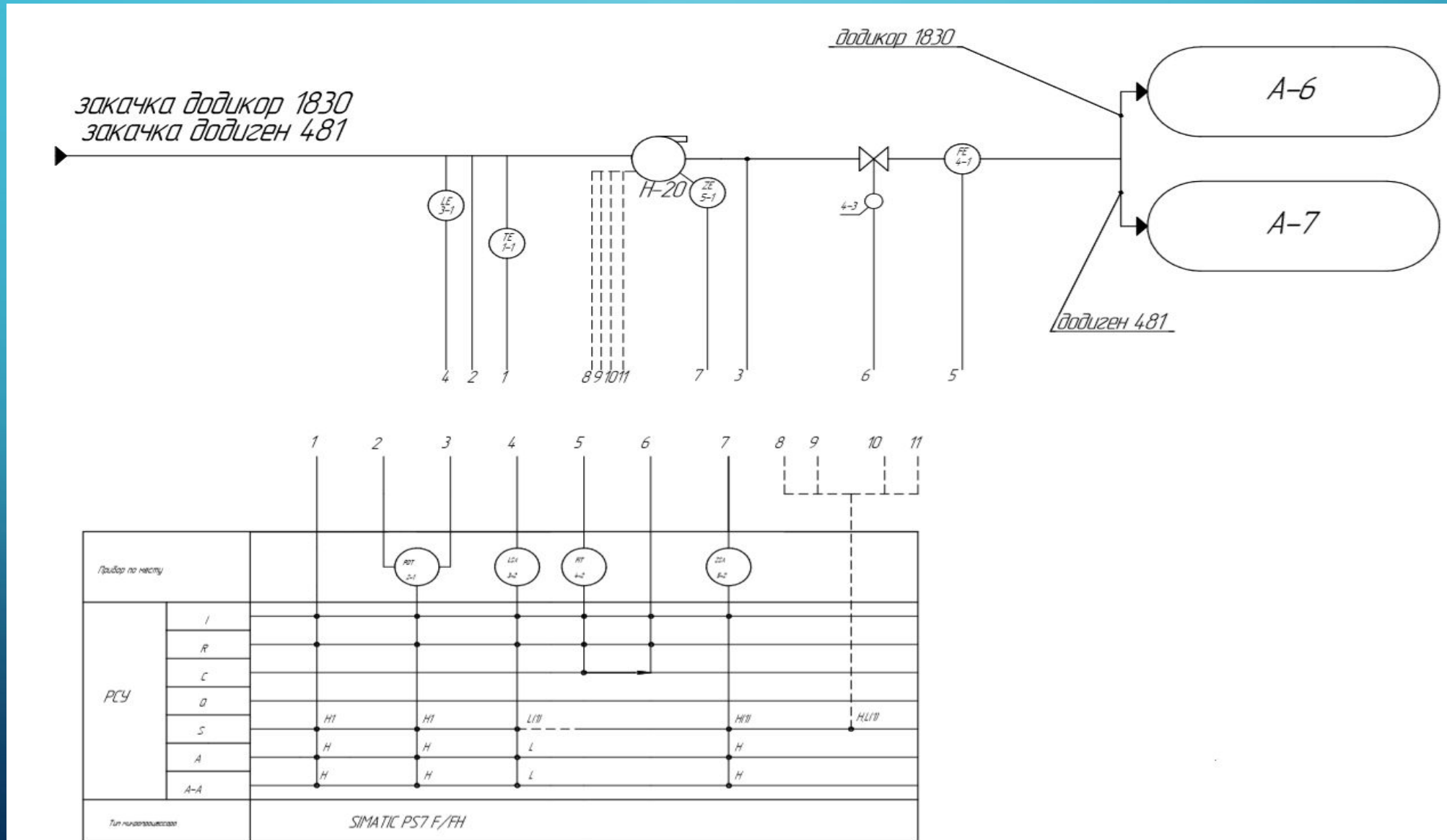
Стерхов Даниил Леонидович

Обоснование выбора темы дипломного проекта

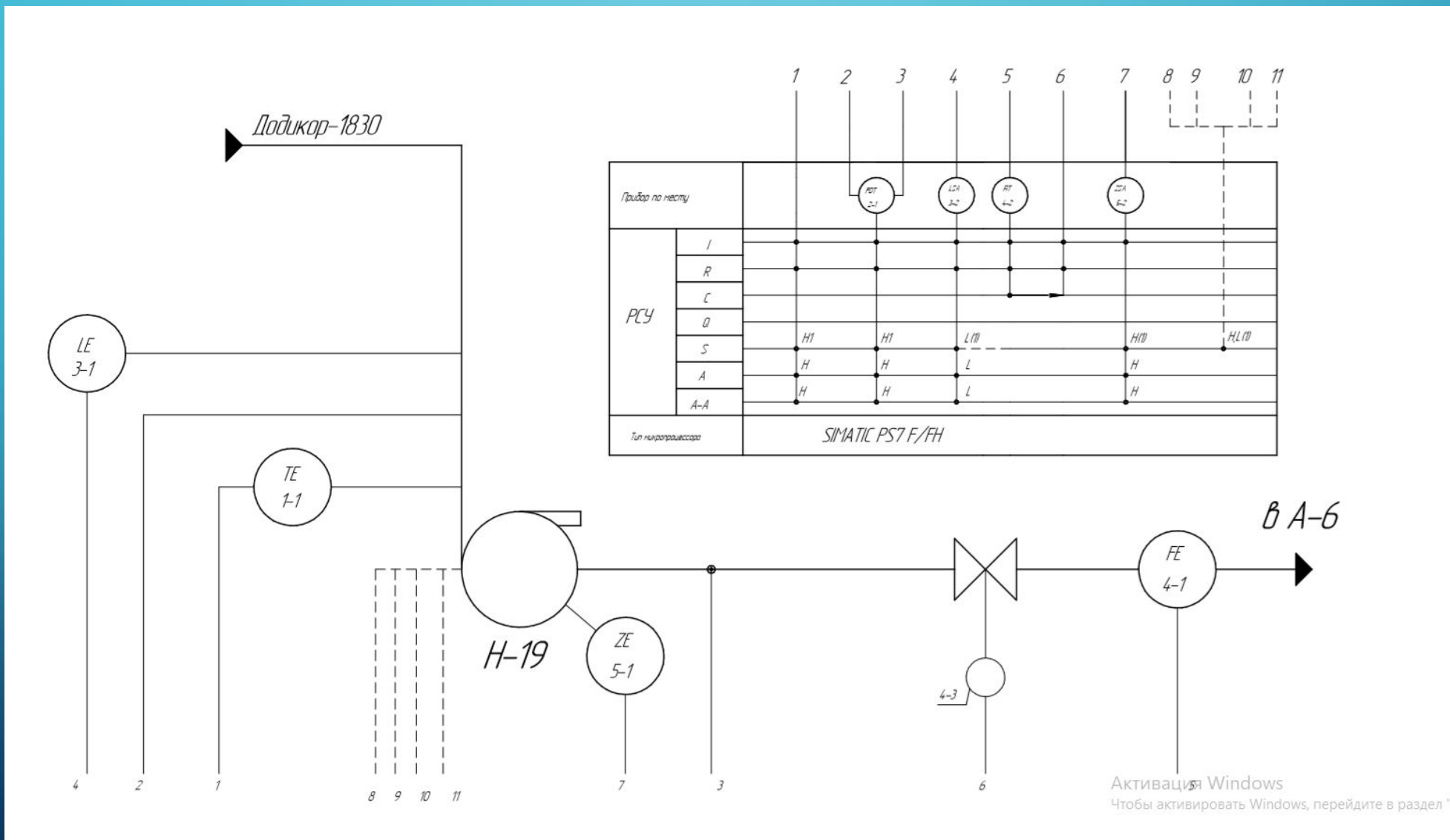
Замена насоса Н-19 с НК 12/3 на насос серии 1000 модель 80 произведена в связи с моральным и физическим износом, а также для экономии энергоресурсов на установке АВТ-2



Описание технологической схемы блока, в котором работает аппарат с указанием КИП и А



Описание технологической схемы блока, в котором работает аппарат с указанием КИП и А



Описание конструкции насоса Н-19

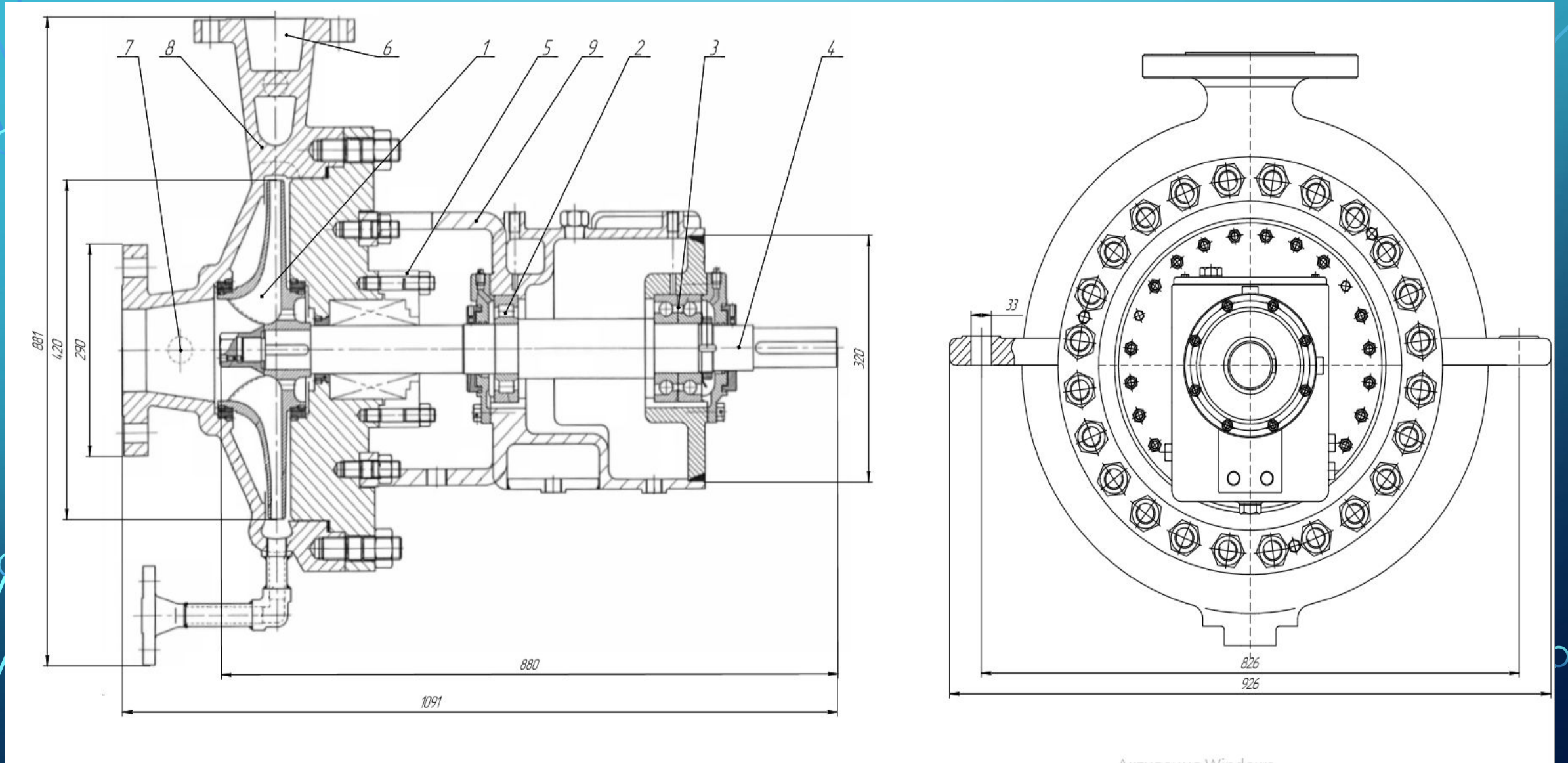


Схема монтажа насоса Н-19

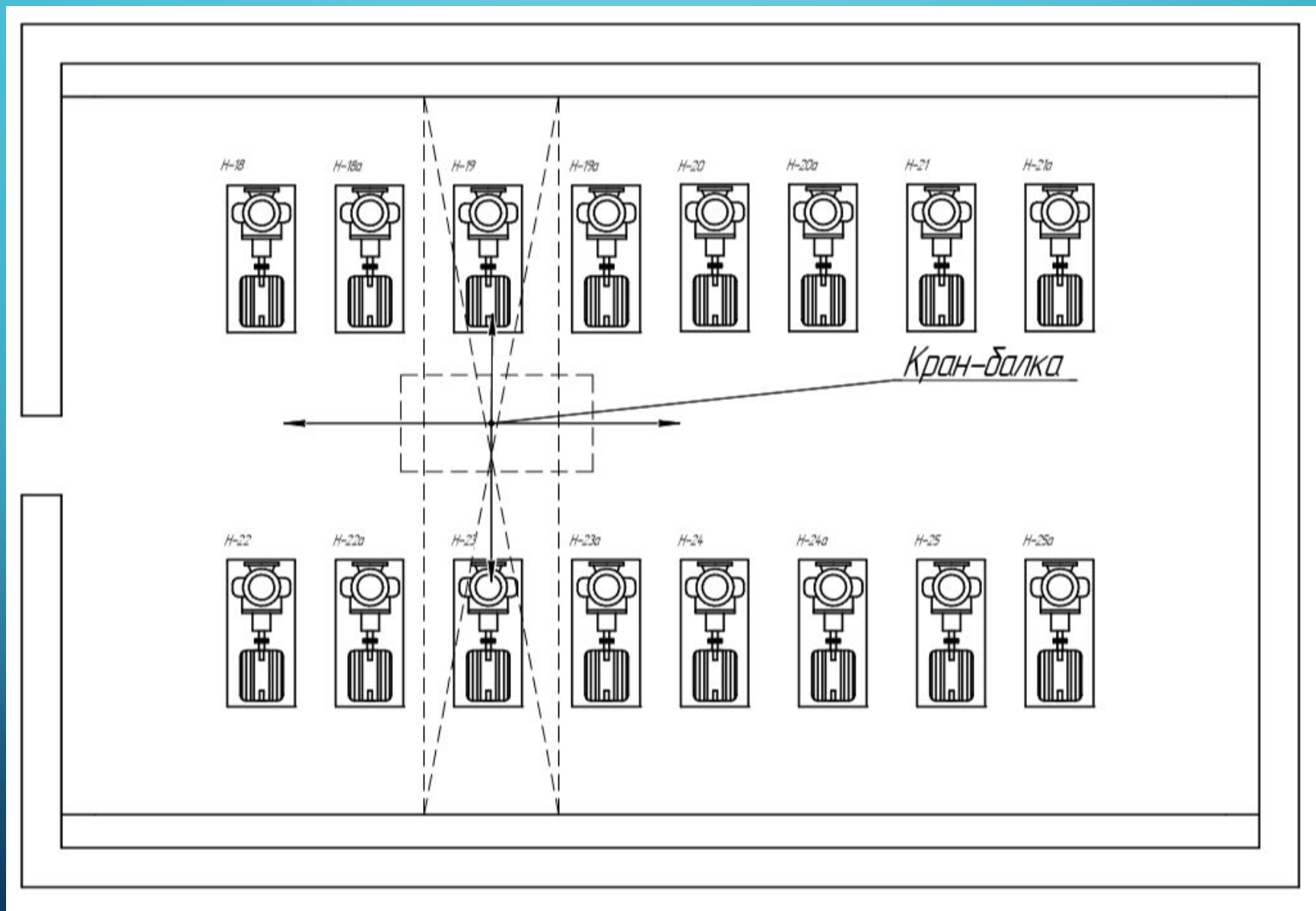


Таблица технико-экономических показателей

Наименование показателя	Единицы измерения	Показатель
Стоимость агрегатов	руб.	5800000
Ликвидационная стоимость	руб.	946200
Суммарные затраты	руб.	6125679,77
Годовая экономия по электроэнергии	руб.	1006236
Годовая экономия по ремонту насосов	руб.	1138133,33
Срок окупаемости	год.	2,85

ОХРАНА ТРУДА, ПРОМЫШЛЕННАЯ БЕЗОПАСНОСТЬ И ЭКОЛОГИЯ

При выполнении ремонтных и монтажных работ необходимо выполнять требования техники безопасности. Необходимо использовать средства индивидуальной и коллективной защиты. Также необходимо соблюдать инструкции по безопасному проведению работ на установке.



ЗАКЛЮЧЕНИЕ

В рамках данного дипломного проекта были:

- рассмотрены схема КИП и А и технологическая схема блока, в котором работает насос;
- произведены расчёты агрегата;
- рассмотрены общие вопросы монтажа и ремонта оборудования;
- произведены расчёты экономической части дипломного проекта;
- рассмотрены положения по охране труда, промышленной безопасности и экологии.

The background is a blue gradient with decorative circuit-like lines in the corners. The lines are white and light blue, forming various geometric shapes and paths. The text is centered in the middle of the page.

СПАСИБО ЗА ВНИМАНИЕ!