

The background is a collage of four images: a stack of papers (top-left, purple), a clock (top-right, pink), a stack of papers (bottom-left, green), and a clock (bottom-right, yellow).

ЗНАТОКИ ЭЛЕКТРИЧЕСТВА

презентацию подготовила:
Бакумова Наталья Борисовна,
учитель физики



- 1) Процесс превращения жидкости в пар.
- 2) Вещество, проводящее электрический ток.
- 3) Физическая величина, измеряющаяся в вольтах.
- 4) Величина, характеризующая способность тела совершать работу.
- 5) Частицы, из которых состоят молекулы.
- 6) Единица измерения мощности.
- 7) Одно из агрегатных состояний вещества.
- 8) Процесс превращения жидкости в твердое тело.
- 9) Единица напряжения.
- 10) Прибор для измерения силы тока.
- 11) Вид теплопередачи.
- 12) Металл, используемый в аккумуляторах.
- 13) Частица, которая вращается вокруг ядра.

НАЙДИ ПРАВИЛЬНУЮ ДОРОГУ

| | | |
|---|----|---------------|
| U | Ом | напряжение |
| I | А | сила тока |
| t | В | работа |
| А | Вт | время |
| q | Кл | заряд |
| R | Дж | мощность |
| P | с | сопротивление |



НАЙДИ ЛИШНЕГО

1) физические величины

| | | | |
|-------|--------------------|---------------|------------|
| Объем | Свинец | Плотность | Сила тока |
| Заряд | Количество теплоты | Сопротивление | Напряжение |
| Время | Дождь | Масса | Работа |



НАЙДИ ЛИШНЕГО

2) физические приборы



| | | | |
|------------|------------|----------|------------|
| Ампер-метр | Вольт-метр | Омметр | Динамометр |
| Жидкость | Рычаг | Барометр | Термометр |
| Спидометр | Молния | Мензурка | Блок |

НАЙДИ ЛИШНЕГО

3) физические явления

| | | | |
|--------------|------------|-----------|--------------------|
| Молния | Инерция | Плотность | Радуга |
| Падение тела | Сила тока | Тяготение | Короткое замыкание |
| Движение | Нагревание | Трение | Кипение |



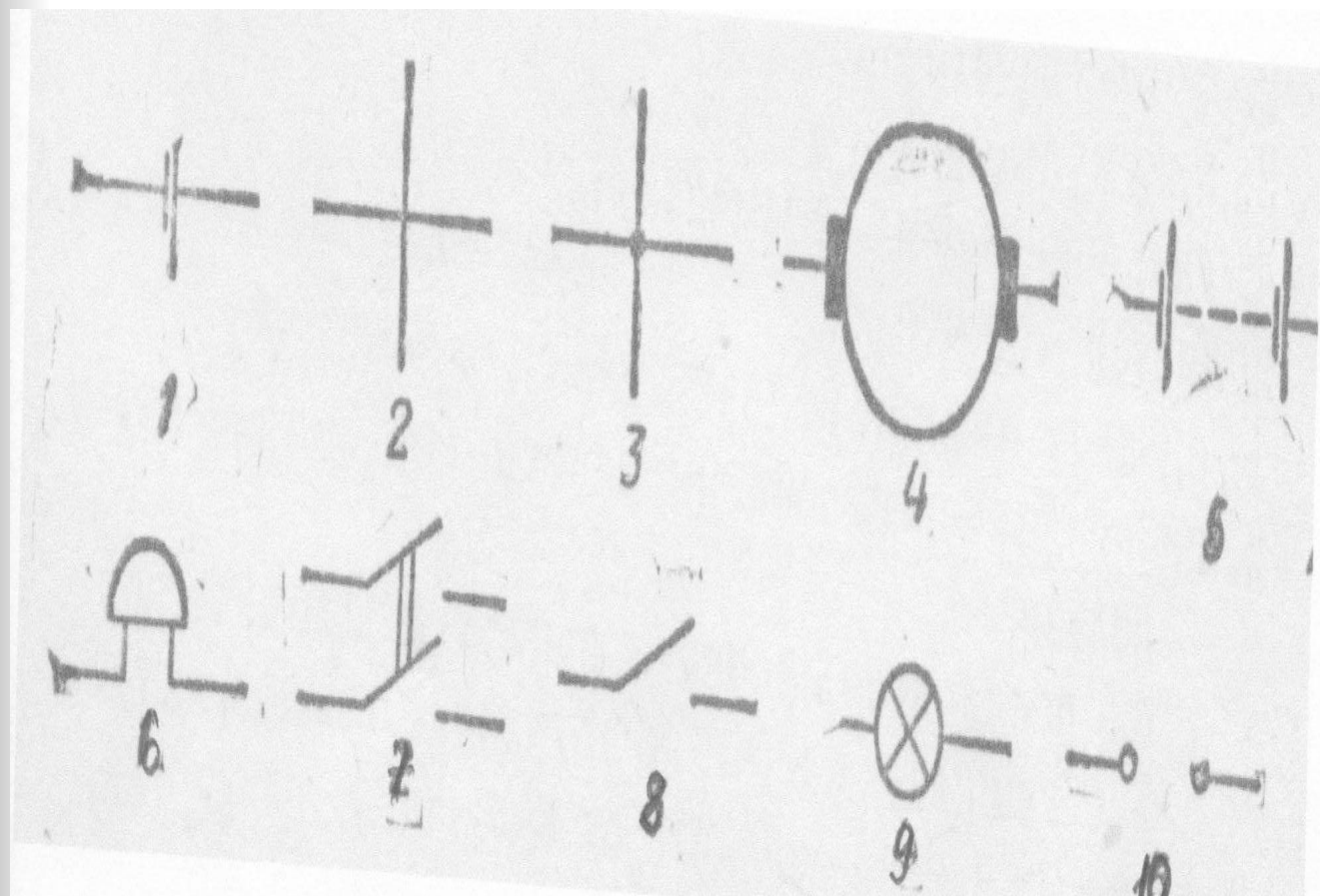
НАЙДИ ЛИШНЕГО

4) физические тела

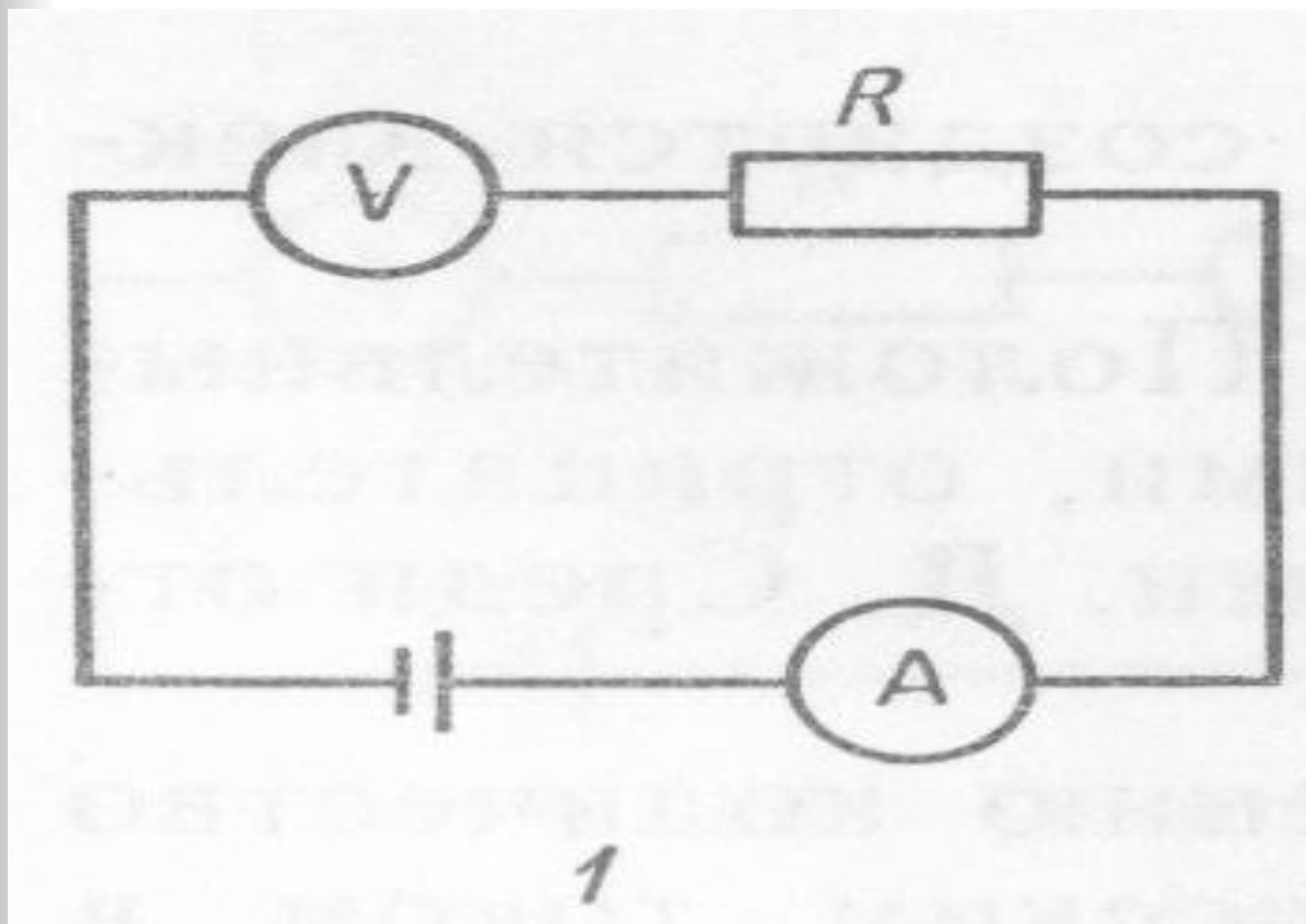


| | | | |
|---------|------------|----------|----------|
| Сахар | Ручка | Лампочка | Солнце |
| Человек | Телефон | Книга | Кислород |
| Лопата | Капля воды | Стакан | Ножницы |

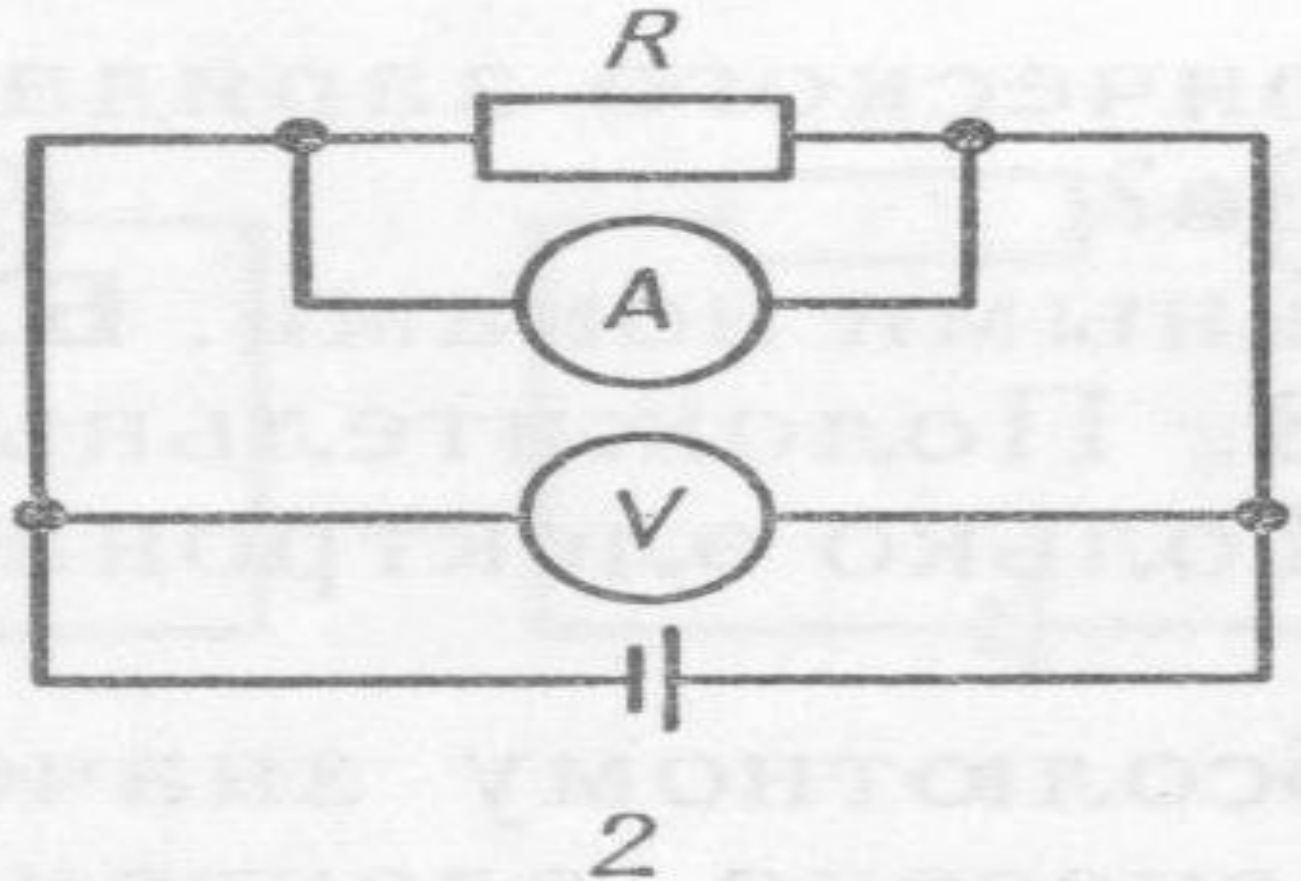
УКАЖИ СОСТАВНЫЕ ЧАСТИ ЭЛЕКТРОЦЕПИ



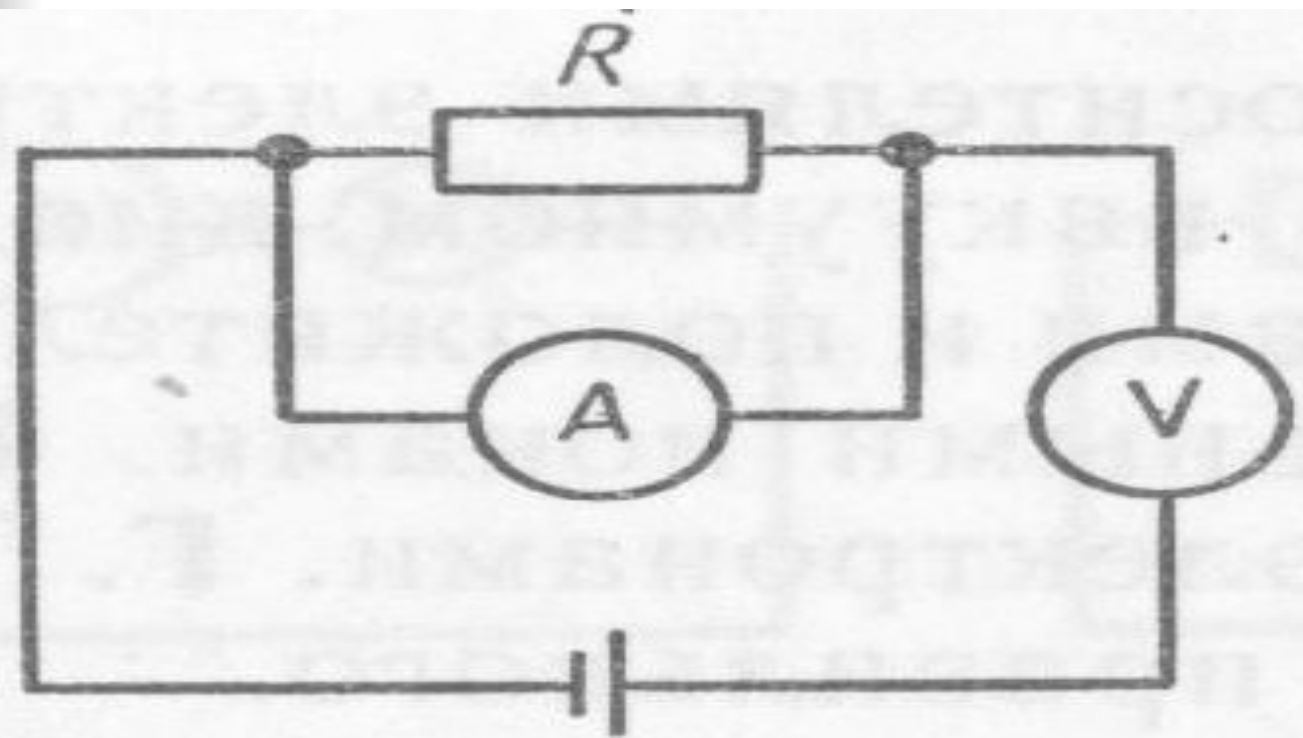
НАЙДИ ОШИБКУ



НАЙДИ ОШИБКУ

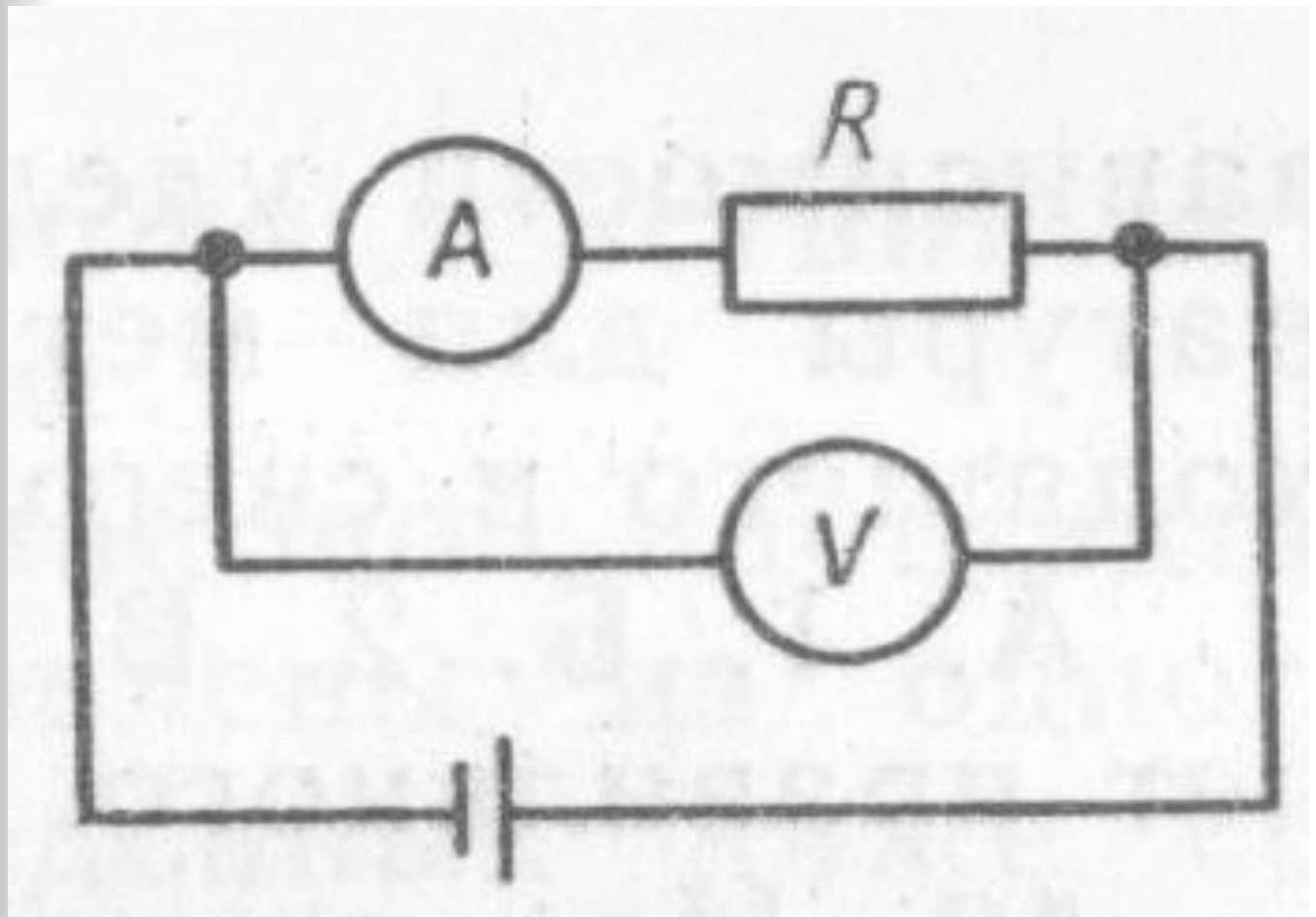


НАЙДИ ОШИБКУ



3

НАЙДИ ОШИБКУ



ВЕЛИКИЕ УЧЕНЫЕ И ИХ ОТКРЫТИЯ

- 1) НЕМЕЦКИЙ ФИЗИК
- 2) ОТКРЫЛ ТЕОРЕТИЧЕСКИ И ПОДТВЕРДИЛ НА ОПЫТЕ ЗАКОН, ВЫРАЖАЮЩИЙ СВЯЗЬ МЕЖДУ СИЛОЙ ТОКА В ЦЕПИ, НАПРЯЖЕНИЕМ И СОПРОТИВЛЕНИЕМ.



ВЕЛИКИЕ УЧЕНЫЕ И ИХ ИЗОБРЕТЕНИЯ

- 1) ИТАЛЬЯНСКИЙ ФИЗИК
- 2) ОДИН ИЗ ОСНОВАТЕЛЕЙ УЧЕНИЯ ОБ ЭЛЕКТРИЧЕСКОМ ТОКЕ
- 3) СОЗДАЛ ПЕРВЫЙ ГАЛЬВАНИЧЕСКИЙ ЭЛЕМЕНТ



ВЕЛИКИЕ УЧЕНЫЕ И ИХ ИЗОБРЕТЕНИЯ

- 1) ФРАНЦУЗСКИЙ ФИЗИК И МАТЕМАТИК
- 2) ВВЕЛ В ФИЗИКУ ПОНЯТИЕ «ЭЛЕКТРИЧЕСКИЙ ТОК»
- 3) ЕГО ИМЕНЕМ НАЗВАН ПРИБОР ДЛЯ ИЗМЕРЕНИЯ СИЛЫ
ТОКА И ЕДИНИЦА СИЛЫ ТОКА





| | | |
|-------------------|---------------|-----------------------|
| $I=U/R$ | $I=q \cdot t$ | $N=A \cdot t$ |
| $R=I/U$ | $R=\rho L/s$ | $U=I+R/t$ |
| $R=I+I$ | $U=R+R$ | $F=m \cdot g$ |
| $R=R \cdot R/R+R$ | $g=P \cdot m$ | $F=k/\Delta L$ |
| $\rho=V/m$ | $U=I \cdot R$ | $A=U \cdot I \cdot t$ |



***Физика! Какая ёмкость слова!
Физика для нас не просто
звук!***

***Физика – опора и основа
Всех без исключения наук!***