

Math

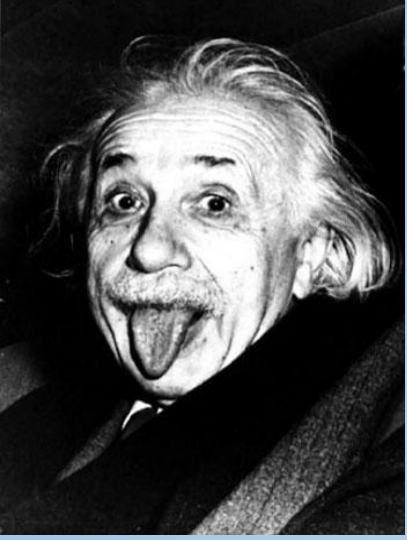
+ - x ÷

№ 29 мажорное и минорное 3/5

The image displays a musical score for exercise № 29, consisting of four staves of music in 3/5 time. The first staff is the major scale, and the second staff is the minor scale. The third and fourth staves show variations of the scales, including chromatic alterations. The notation includes treble clefs, a 3/5 time signature, and various note values (quarter, eighth, and sixteenth notes) with slurs and ties. The piece concludes with a double bar line on the fourth staff.



*Чёрный дрозд*



Одна знайома попросила Альберта Ейнштейна подзвонити їй по телефону, але попередила, що її телефон дуже важко запам'ятати:  $24361?$  - І чого ж тут важкого? - здивувався Ейнштейн. - Дві дюжини і  $19$  в квадраті.

# Розминка для розуму:

1. Коли господар вийшов в сад з рушницею, з однієї яблуні впало 4 сусіда, а з іншого на 3 сусіда більше. Скільки сусідів впало з другої яблуні?
2. 14 дітей навчалися плавати. Троє з них ще не вміють плавати, а двоє вже здалися. Скільки дітей вже навчилися плавати і ще не здалися?
3. 1 вересня, знайомлячись зі своїми учнями, Олена Федорівна виявила серед них п'ять Наташ і трьох Микол. Віть було в два рази більше, ніж Наташ і Микол разом узятих, а Олен в чотири рази менше, ніж Віть. Скільки Олен було в класі 1 вересня під час знайомства учнів з вчителькою?

# Обчисліть усно:

$$49\ 049 : 7 = 7\ 007$$

$$(238 + 62) \cdot 2 = 600$$

$$(1055 - 55) : 10 \cdot 3 = 300$$

$$81\ 063 : 9 = 9\ 007$$

# Вирішить задачу

Віра і Оля дізналися, що у Саші - день народження. І відразу ж стали набирати SMS-ки!

Взагалі-то, Віра вміє набирати 24 слова за 4 хвилини, а Оля - 35 слів за 7 хвилин.

Віра набрала привітання з 30 теплих слів, а Оля - з 20.

Чиє привітання Саша отримає першим?

дівчина	Кількість слів	Час (хв.)	SMS (кіл. сл.)	Час (хв.)
Віра	24	4	30	?
Оля	35	7	20	?

Дівчина	Продуктивність (слів/хв.)	робота	Час (хв.)
Віра	6	30	5
Оля	5	20	4

Відповідь: привітання Олі.

# Вирішить задачу

Мама 15 пар шкарпеток в'яже за 5 днів, а бабуся - за 3 дні. Скільки пар шкарпеток вони разом зв'яжуть за 7 днів?

- 1) 130 пар
- 2) 112 пар
- 3) 56 пар
- 4) другой ответ





# Вирішить задачу

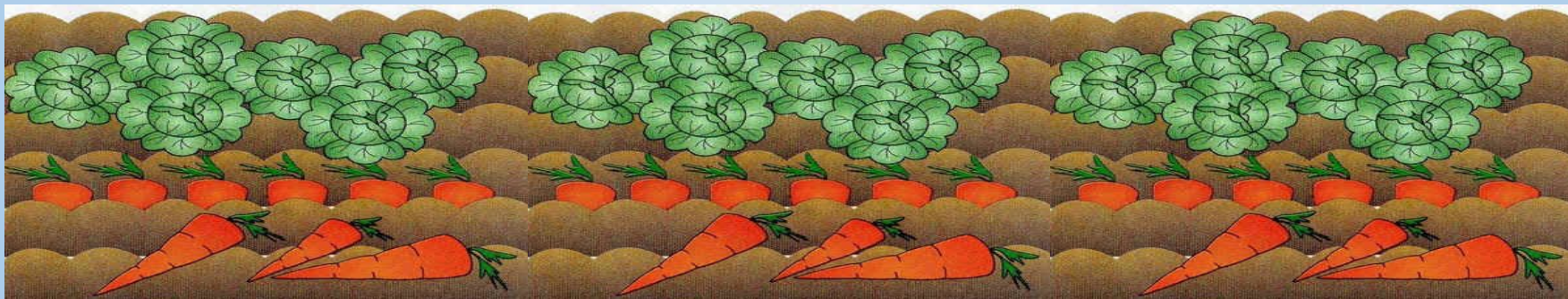
Вася може прополоти 4 грядки за 7 год., Петя - 3 грядки за 8 год., Лена – 5 грядок за 4 год., А Коля - 6 грядок за 5 год. Хто з них працює швидше?

1) Вася

3) Лена

2) Коля

4) Петя



**369852**

$$\begin{array}{r} - \\ \hline 29999 \\ \hline 339853 \end{array}$$

**258963**

$$\begin{array}{r} + \\ \hline 23658 \\ \hline 282621 \end{array}$$

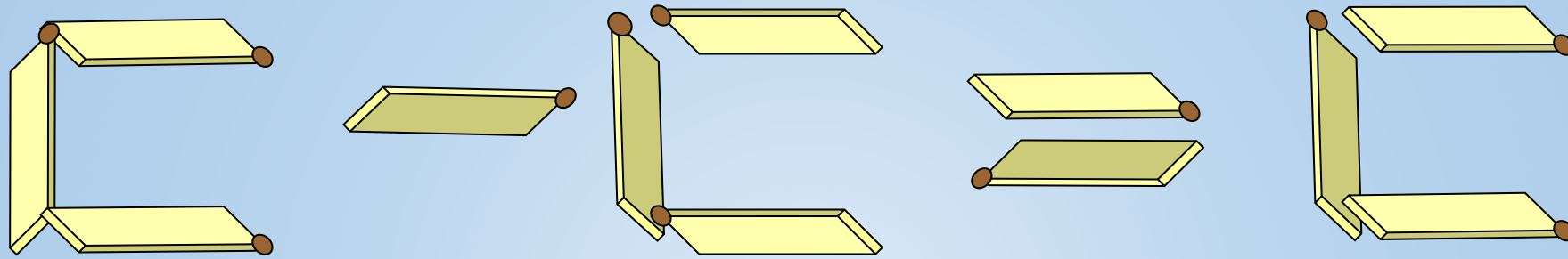
**963215**

$$\begin{array}{r} - \\ \hline 96884 \\ \hline 866331 \end{array}$$

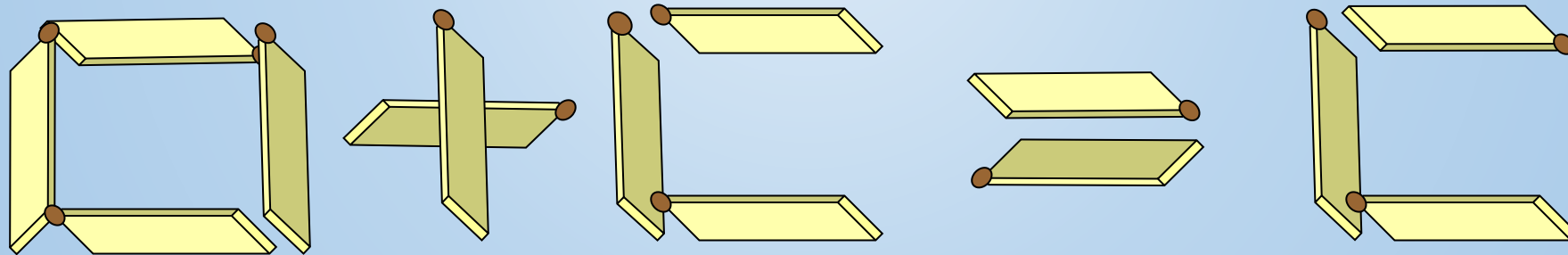
**968574**

$$\begin{array}{r} + \\ \hline 142523 \\ \hline 1\ 111\ 097 \end{array}$$

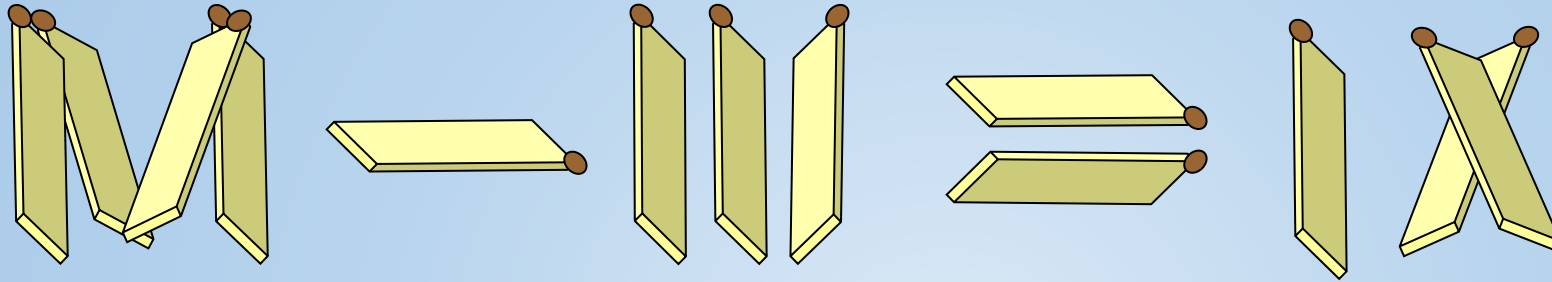
Перекладіть 2 сірники так, щоб рівність стала вірною.



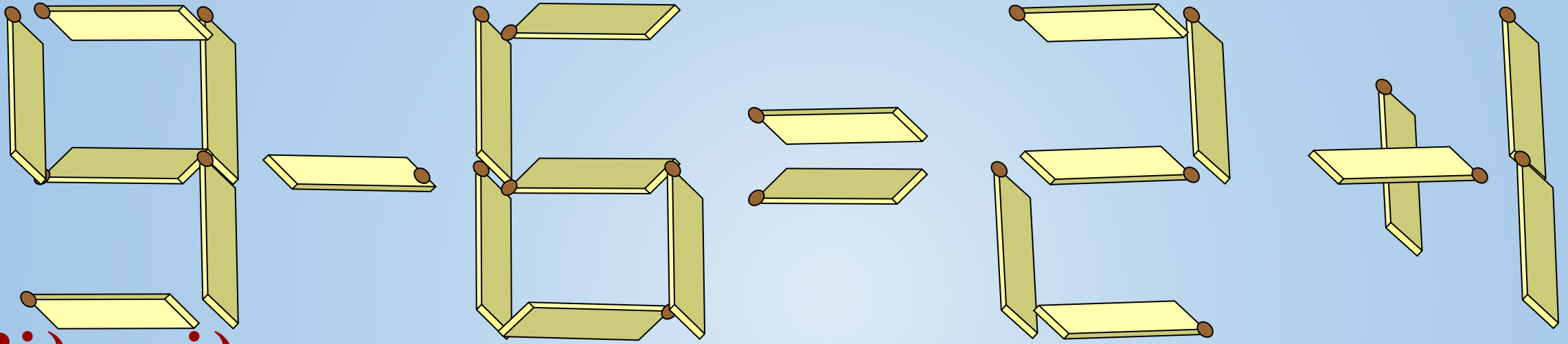
*Відповідь:*



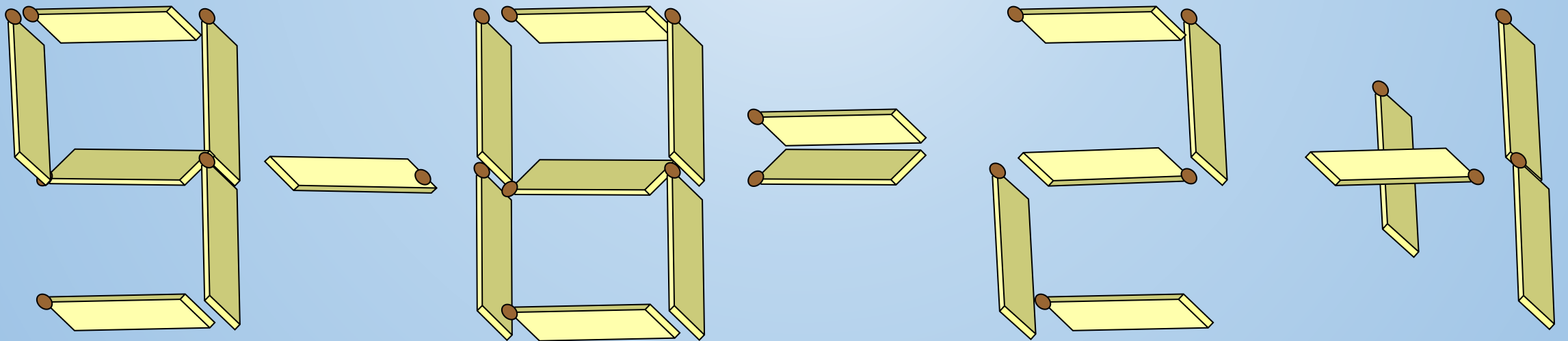
В арифметичному виразі потрібно домогтися істинності рівності, переклавши лише один сірник.



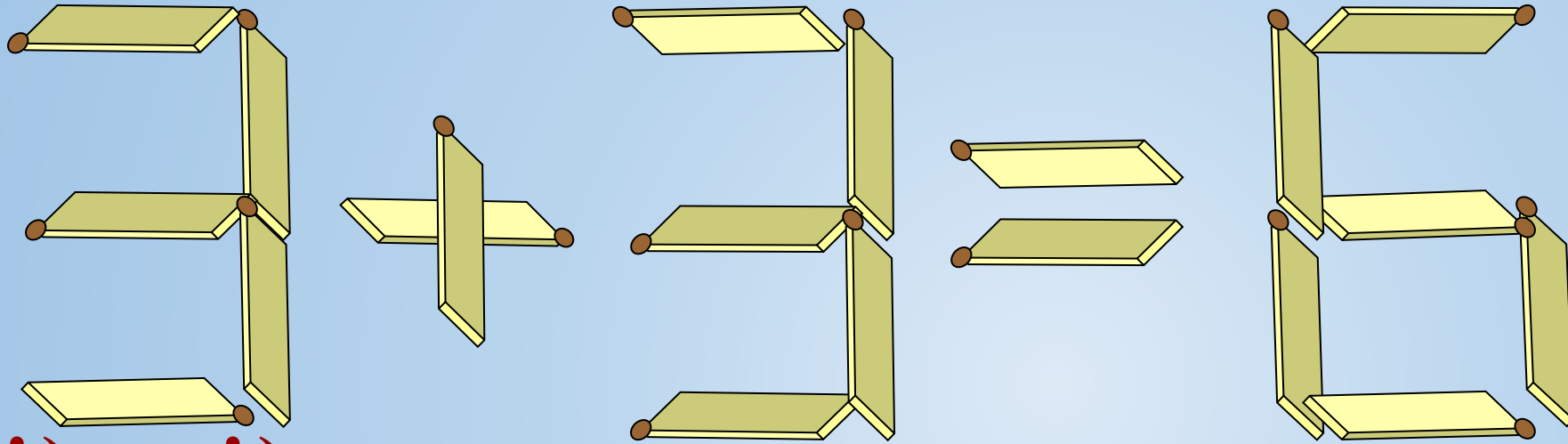
З сірників складено вірна рівність. Треба перекласти один сірник так, щоб вийшла також вірна рівність.



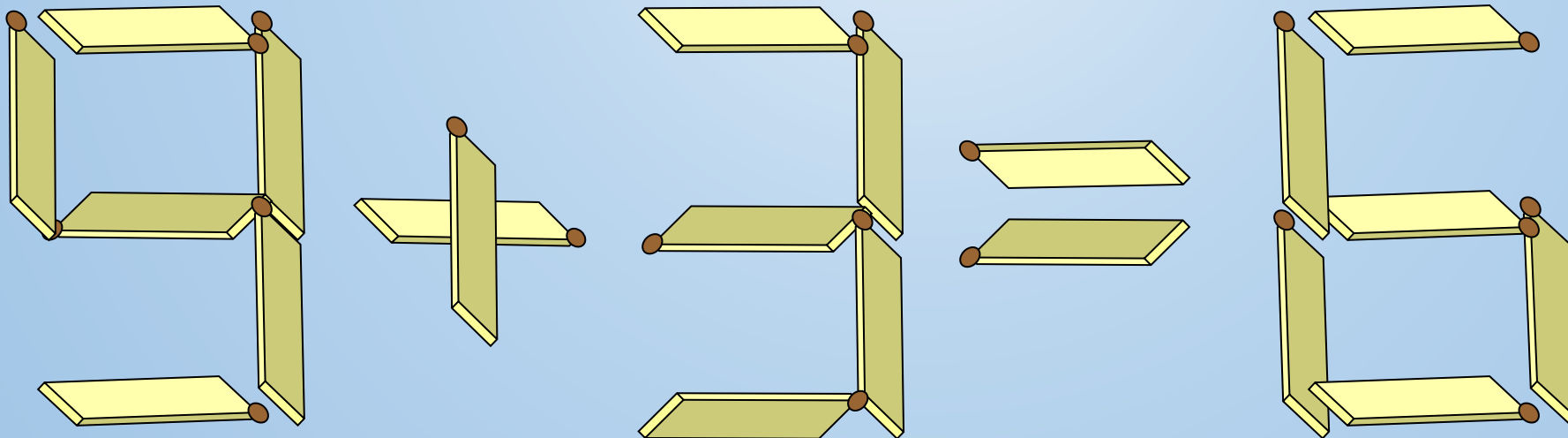
*Відповідь:*



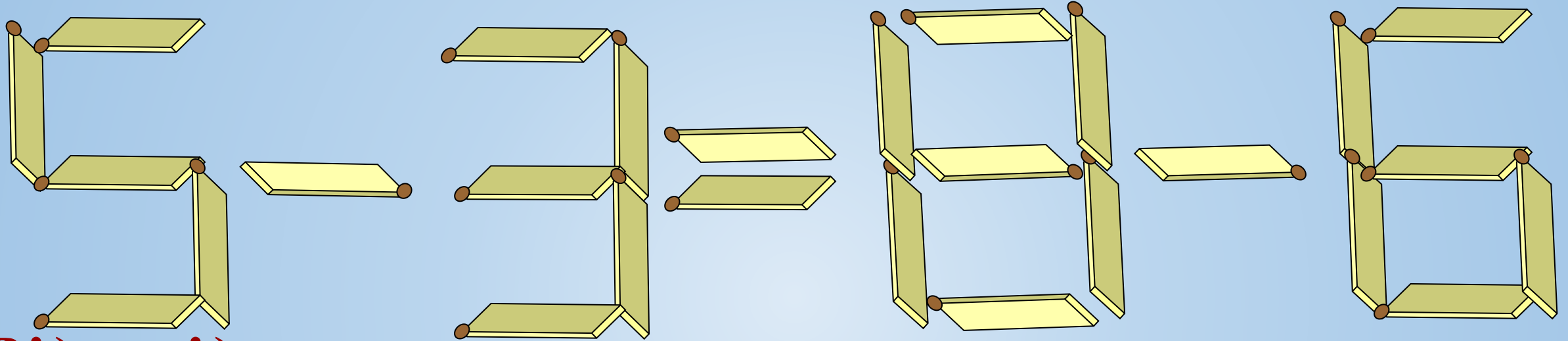
З сірників складено вірна рівність. Треба перекласти один сірник так, щоб вийшла також вірна рівність.



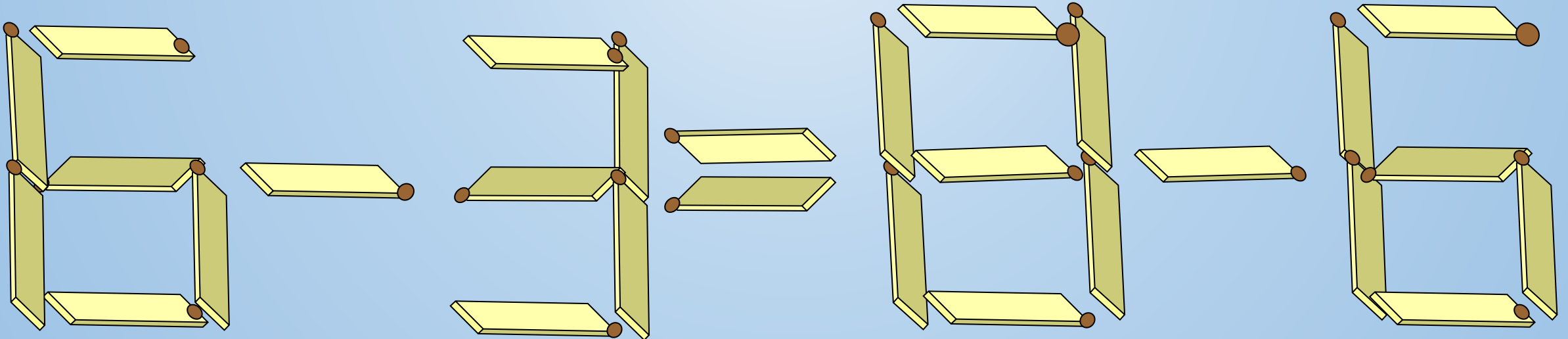
*Відповідь:*



З сірників складено вірна рівність. Треба перекласти один сірник так, щоб вийшла також вірна рівність.



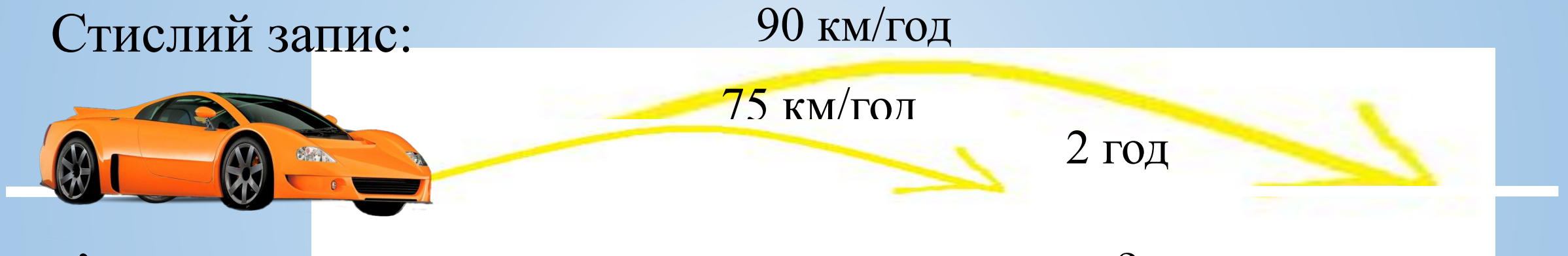
***Відповідь:***



# Вирішить задачу, зробіть запис

• Дві машини одночасно виїхали з гаража в одному напрямку. Швидкість однієї машини 75 км / год, швидкість іншої 90 км / год. Скільки кілометрів буде між машинами через 2 год?

Стислий запис:



Розв'язання:

- 1)  $90 - 75 = 15$  (км/год) – різниця швидкості двох автомобілів
- 2)  $15 \cdot 2 = 30$  (км) – відстань між машинами через дві години

Вираз:  $(90 - 75) \cdot 2 = 30$ (км)

Відповідь: 30 км буде між машинами через 2 години.



# Складіть рівняння за умовою задачі і вирішіть його:

**Бригада робітників за два тижні виготовила 356 деталей, причому за другий тиждень було виготовлено у 3 рази більше деталей, ніж за перший. Скільки деталей було виготовлено за перший тиждень?**

$$\begin{array}{c} \text{х-} \\ \text{деталей} \end{array} + \begin{array}{c} \text{3х-} \\ \text{деталей} \end{array} = 356$$

$$x + 3x = 356$$

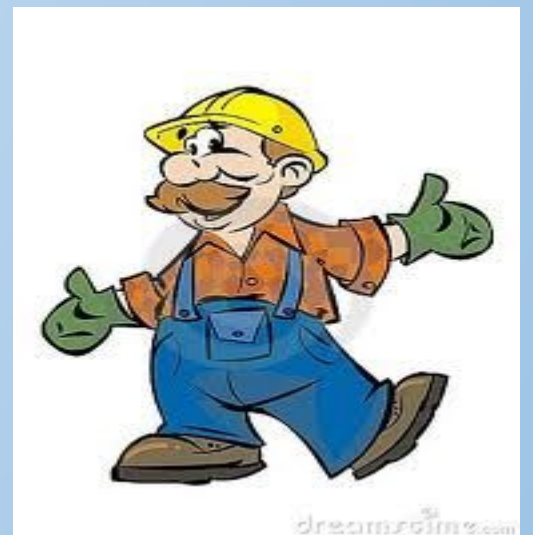
6

$$4x = 356$$

$$x = 356 : 4$$

$$x = 89$$

**Відповідь: 89**



$$\begin{array}{r} 852 \\ \times 21 \\ \hline 17892 \end{array}$$
$$\begin{array}{r} 658 \\ \times 42 \\ \hline 27636 \end{array}$$
$$\begin{array}{r} 5555 \\ \times 555 \\ \hline 3083025 \end{array}$$

1052

4258

7820

-  
409

+  
621

-  
473

643

4879

7347



# Порахуйте:

$$72+82$$

$$:2$$

$$\cdot 7$$

$$-39$$

---

500

$$140-32$$

$$:9$$

$$\cdot 4$$

$$-16$$

---

32

$$450:5$$

$$-30$$

$$\cdot 6$$

$$+280$$

---

640

$$60 \cdot 4$$

$$+460$$

$$:4$$

$$-75$$

---

100

# ПІДСУМКИ УРОКУ

Що дізнались нового?

Чому навчилися?



POFISHOBUKUCI