

**СОЗДАНИЕ 3D МОДЕЛИ НА ОСНОВЕ  
ОПЕРАЦИЙ ТВЕРДОТЕЛЬНОГО  
МОДЕЛИРОВАНИЯ. (2 ЗАНЯТИЕ).**

## ЦЕЛЬ:

1. Применять операции твердотельного моделирования (объединение, пересечение, вычитание, наращивание, создание каркасной поверхности), при создании 3D модели (аксонометрические проекции, технический рисунок), сборочной единицы.
2. Выполнение практической работы.



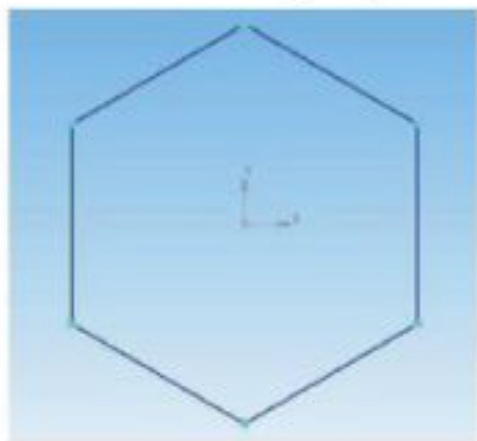
***Вспомните:***

- *команды панели инструментов Геометрия, Редактирование, Редактирование модели в КОМПАС-3D;*
- *возможности 3D-моделирования системы КОМПАС-3D.*

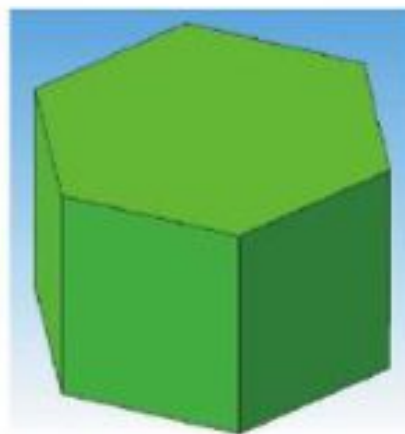
Создание сложных 3D-моделей можно выполнить на основе операций твердотельного моделирования (объединение, пересечение, вычитание, наращивание). Рассмотрим примеры.



1. Построить модель призмы, в основании которой лежит шестигранник, вписанный в окружность диаметром 80 мм. Для этого создать документ *Деталь*. В плоскости XY построить эскиз шестигранника, вписанного в окружность диаметром 80 мм, с углом первой вершины  $270^\circ$ , используя команду *Многоугольник* из панели инструментов *Геометрия* (рисунок 5.27 а). Выдавить эскиз на 50 мм (рисунок 5.27 б).



а)



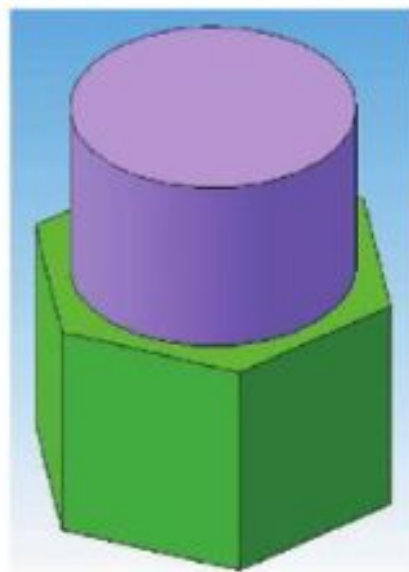
б)

Рисунок 5.27 Эскиз шестиугольника (а)  
и результат операции *Выдавливания* (б)

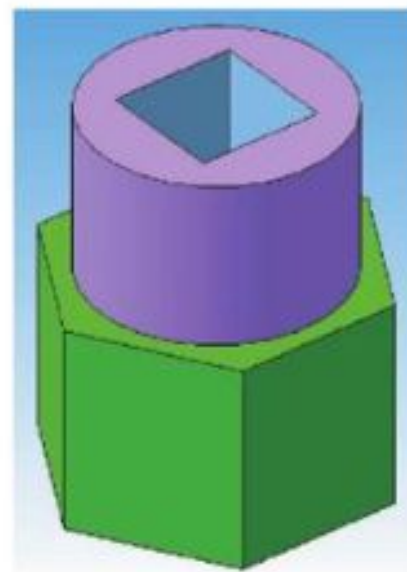


2. К призме можно добавлять формообразующие элементы или вычитать их из нее, предварительно создав эскиз на указанной грани. Выделить верхнюю грань призмы ЛК мыши и построить эскиз в форме окружности диаметром 60 мм. Выдавить эскиз на 40 мм (рисунок 5.28 а).

3. Вырезать в созданном геометрическом теле квадратное отверстие на глубину 50 мм. Эскизом отверстия является квадрат со стороной 30 мм, построенный на верхнем основании цилиндра (рисунок 5.28 б).



а)



б)

Рисунок 5.28 Добавление к призме цилиндра (а);  
результат операции *Вырезания* квадратного отверстия (б)

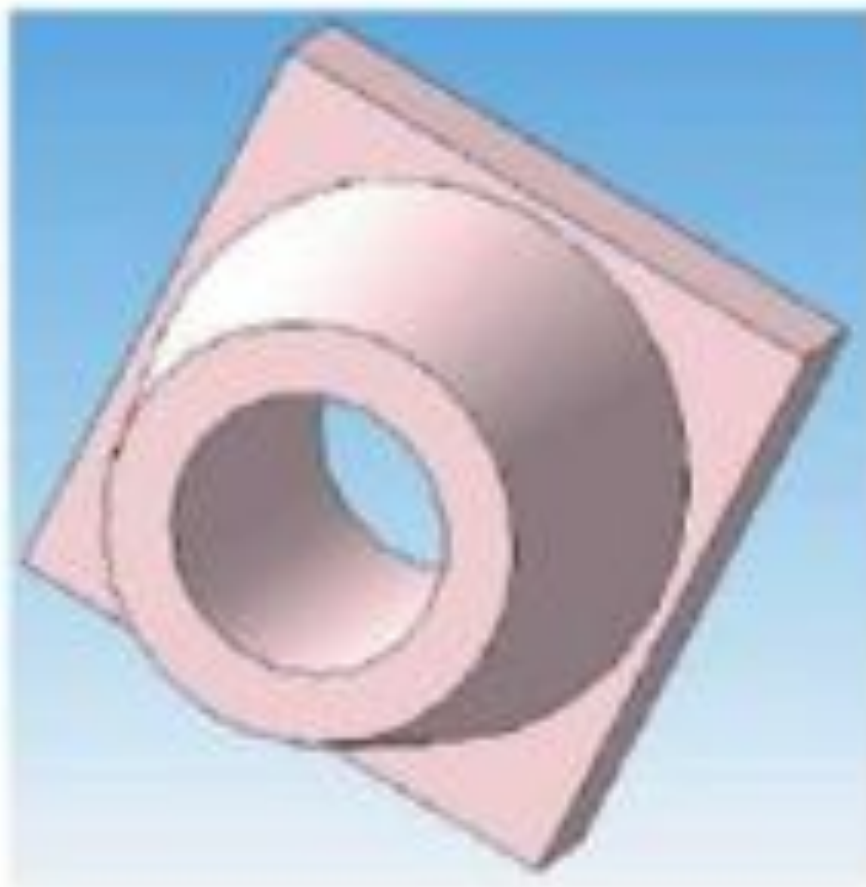
4. Сохранить модель для дальнейшей работы.



## ПРАКТИЧЕСКАЯ РАБОТА.

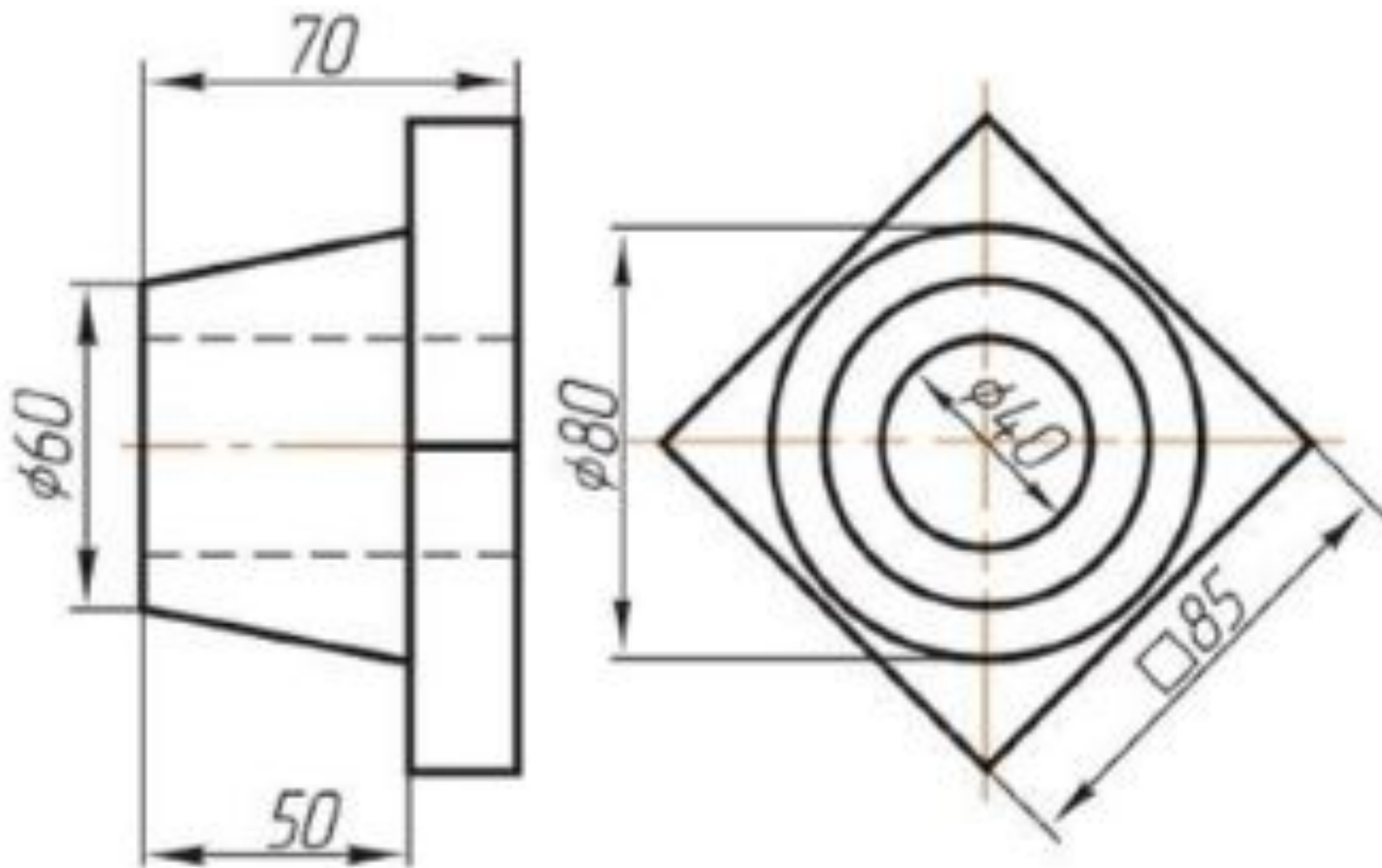
В тетради выполнить практическую работу:

1. Изучить деталь.



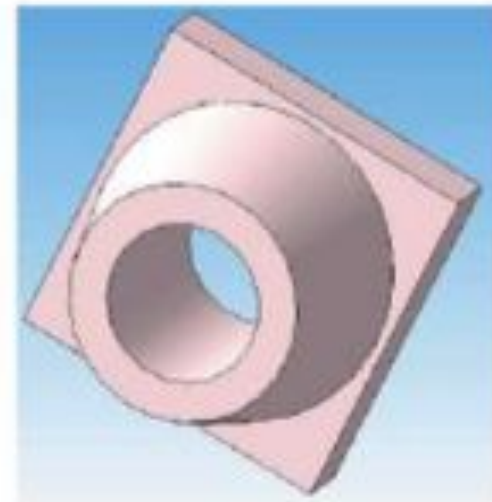
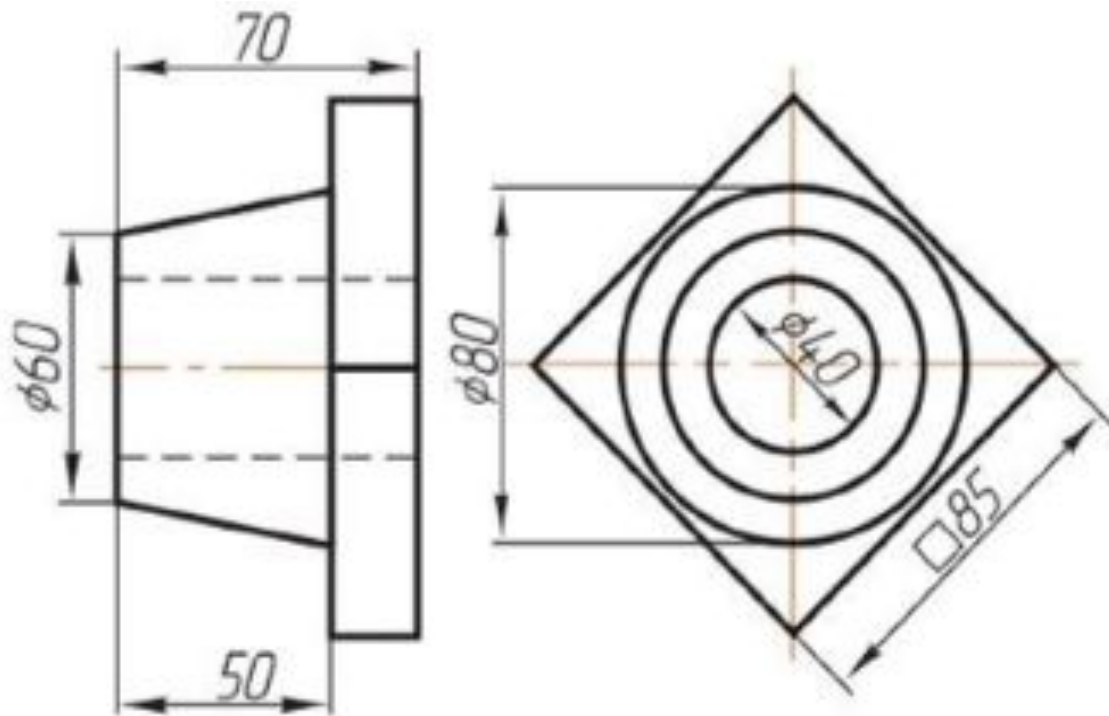
2. Перечертить два вида детали в тетрадь.

3. Нанести размеры.



#### 4. Работа на ПК.

Постройте твердотельную модель, используя операции **Выдавливания**, **Вырезания** выдавливанием, **Вращения**.





**Работу, выполненную в тетради,  
сфотографировать и прислать  
на Whatsapp 87027144620**

