

МІНІСТЕРСТВО ОСВІТИ І НАУКИ УКРАЇНИ
СХІДНОУКРАЇНСЬКИЙ НАЦІОНАЛЬНИЙ УНІВЕРСИТЕТ
ІМЕНІ ВОЛОДИМИРА ДАЛЯ
Інститут хімічних технологій (м. Рубіжне)
Кафедра хімічних та фармацевтичних технологій

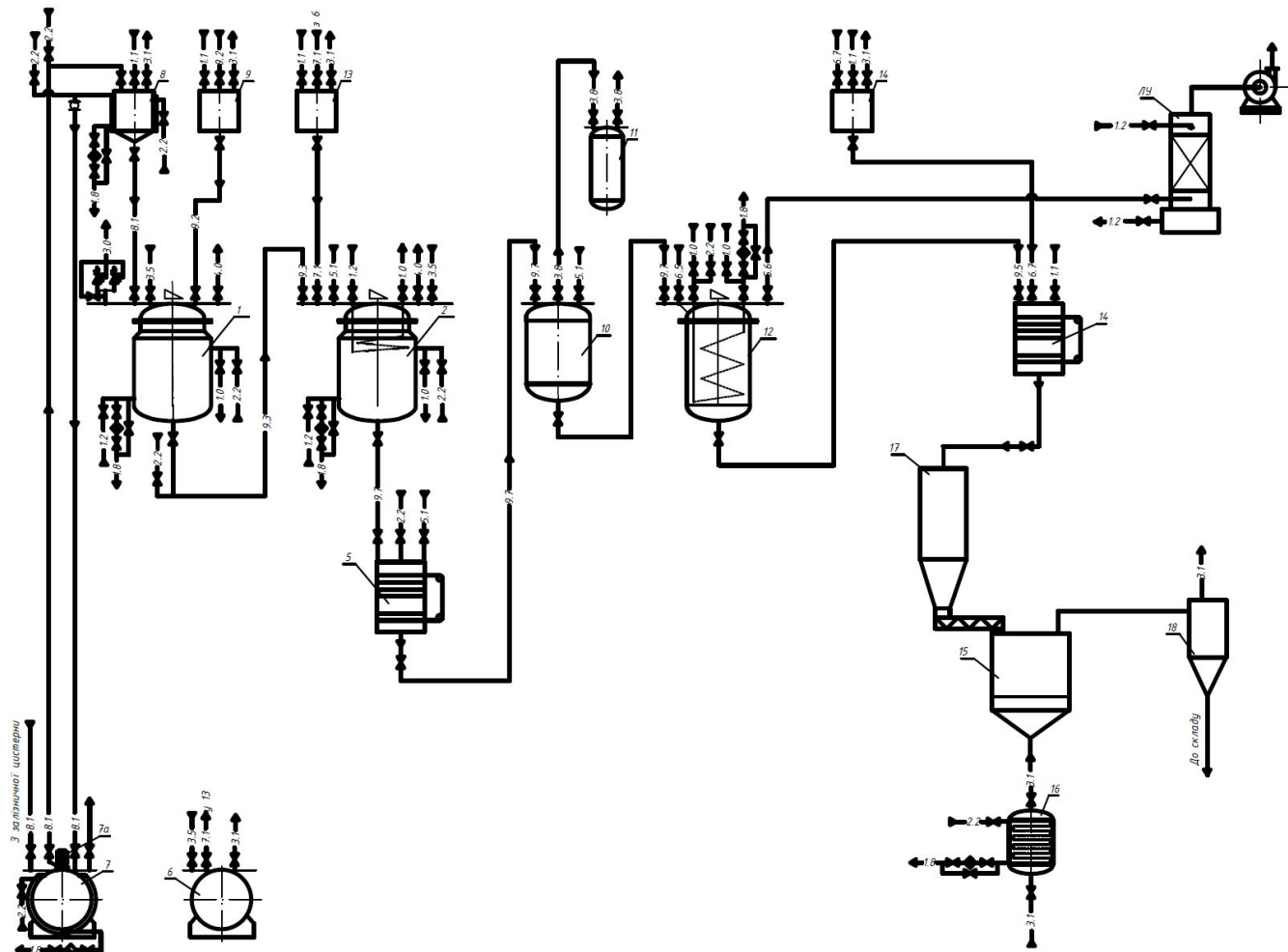
дипломний проект бакалавр

**ВИРОБНИЦТВО 4-АМІНОФЕНОЛУ ПОТУЖНІСТЮ 670 Т/РІК
З РОЗРОБКОЮ СТАДІЇ ВІДНОВЛЕННЯ**

2004-ПЗ

Виконала: студентка V курсу, групи ТЗ-15а
напряму підготовки 6.051301 Хімічна технологія
Карпенко О.С.

Керівник к.т.н., доцент Ісаєнко І.П.

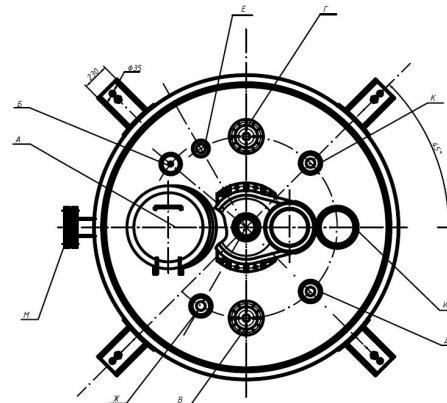
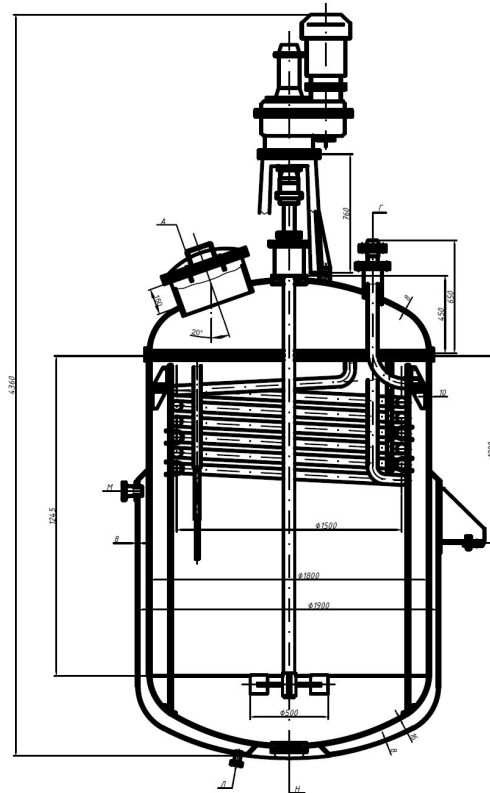


Условні позначення		Найменування середовища у трубопроводі
Букв	Графічне	
— 1.0 —		Вода відпрацьована
— 1.1 —		Вода питна
— 1.2 —		Вода технічна
— 1.8 —		Конденсат
— 1.9 —		Фільтрат
— 2.2 —		Пара насичена
— 3.1 —		Атмосферне повітря
— 3.5 —		Стиснене повітря
— 3.8 —		Вакуум
— 4.0 —		Відпрацьовані горючі гази
— 5.1 —		Азот
— 5.6 —		Сірководень
— 6.5 —		Вуглекислота
— 6.7 —		Розчин бісульфату натрію
— 7.1 —		Розчин сульфату натрію
— 8.0 —		Горючі стоки
— 8.1 —		4-нітрохлорбензол
— 9.2 —		Розчин натру 10кого
— 9.3 —		Розчин 4-нітрофеноляту натрію
— 9.5 —		Суспензія 4-амінофенолу
— 9.7 —		Розчин 4-амінофеноляту натрію

Поз. Позначення	Найменування	Кіл.	Примітки
1	Оциледач	2	Vn 5.8 м ³
2	Редуктор	2	Vn 5.8 м ³
5	Фільтр	2	Fn 25.0 м ²
6	Збірник сульфату	1	Vn 28.8 м ³
7	Збірник 4-нітрохлорбензолу	1	Vn 28.8 м ³
7a	Збірник насич.	6	On 28 м ³ /год
8	Випарна ємність 4-нітрохлорбензолу	1	Vn 0.63 м ³
9	Випарна ємність 10кого натру	2	Vn 2.5 м ³
10	Приймач 4-амінофеноляту натрію	2	Vn 32.0 м ³
11	Вакуум-камера	1	Vn 3.2 м ³
12	Відвідач	2	Vn 6.3 м ³
13	Випарна ємність сульфату натрію	1	Vn 2.5 м ³
14	Фільтр	2	Fn 30.0 м ²
15	Сушарка	1	Vn 1.5 м ³
16	Калорифер	1	Fn 33.34 м ²
17	Вимір з жидильником	1	Vn 2.0 м ³
18	Щиток	1	
ЛУ	Лічильна установка	1	

2004-ТХ									
ВАТ "Рудіжанський "Краситель"									
№	Кільк.	Матр.	Міра	Матр.	Варт.				
Матр.	Кільк.	Матр.	Міра	Матр.	Варт.	Виробництво 4-амінофенолу			
Матр.	Кільк.	Матр.	Міра	Матр.	Варт.	потужністю 670 м/рік з розробкою			
Матр.	Кільк.	Матр.	Міра	Матр.	Варт.	своєї відповідності			
Матр.	Кільк.	Матр.	Міра	Матр.	Варт.	ДП			
Матр.	Кільк.	Матр.	Міра	Матр.	Варт.	Красильна технологічна схема			
Матр.	Кільк.	Матр.	Міра	Матр.	Варт.	ІКТ СМУ			
Матр.	Кільк.	Матр.	Міра	Матр.	Варт.	Кафедра ХФТ			

РЕАКТОР



ТАБЛИЦЯ ШТУЦЕРІВ

№	Назначення	Кіл.	Внутрішній діам., мм	Висота, мм
А	Пок.	1	500	0,6
Б	Захисна решітка	1	250	0,6
В	Зміювік	1	65/100	1,6/1,0
Г	Турбінний	1	65/100	1,6/1,0
Д	Температурний	1	65/100	1,6/1,0
Е	Площ. термометру	1	32/65	1,6/1,0
Ж	Турбі. охолоджувальне	1	65/100	1,6/1,0
З	Водяного скел.	1	350	1,0
И	Технологичний	1	200	1,0
К	Теплової	1	50	1,0
Л	Теплової	1	80	1,0
М	Теплової	1	100	1,0

Технічна характеристика

- 1 Апарат призначено для процесу відновлення
- 2 Об'єм апарата номінальний, м³ - 5,0
- 3 Робоче середовище - маса реакційна після омилення, сульфідат натрію
- 4 Матеріал робочої зони апарата - сталь
- 5 Температура, °С
 - у апараті - 95-140
 - у сорочці - 15-135
 - у зміювіку - 15-30
- 6 Теплоносій у сорочці - пара водяна, вода охолоджуюча
 - у зміювіку - вода охолоджуюча
- 7 Мішалка турбінна частота обертання вала мішалки, с⁻¹ - 2,15
- 8 Площа поверхні теплообіміну, м² - 9,0
- 9 Маса апарата, кг - 4300