

Тема урока.

***Сущность открытых  
горных работ, их  
элементы и  
терминология.***





# Наши задачи.

- 1. Повторим понятие «карьер», принцип работы одноковшовых экскаваторов, его рабочее оборудование;*
- 2. Изучим термины и соответствующие им понятия:*
  - кровля
  - подошва
  - откос
  - верхняя бровка
  - нижняя бровка
  - забой
  - заходка
  - рабочие размеры одноковшовых экскаваторов.
- 3. Вы станете и.о. машинистов экскаваторов и прочтаете паспорт погрузки.*



# Повторение материала.

- Что такое открытые горные работы?
- Что называется карьером?
- Как осуществляется добыча полезного ископаемого?





Ступенчатая выемка,  
образовавшаяся в  
результате  
последовательного

удаления **слоев пустых**

горных пород **и**

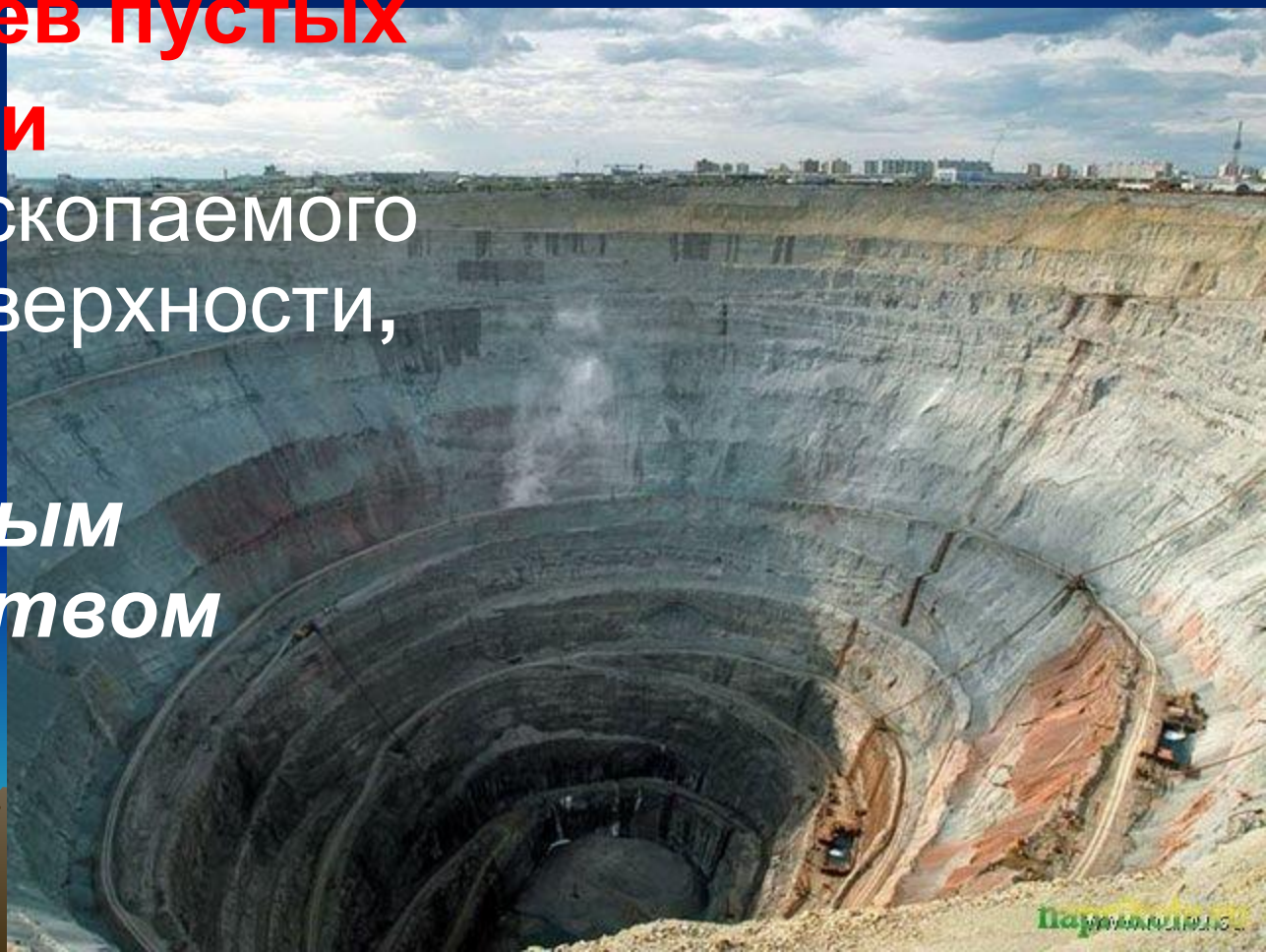
полезного ископаемого  
в земной поверхности,

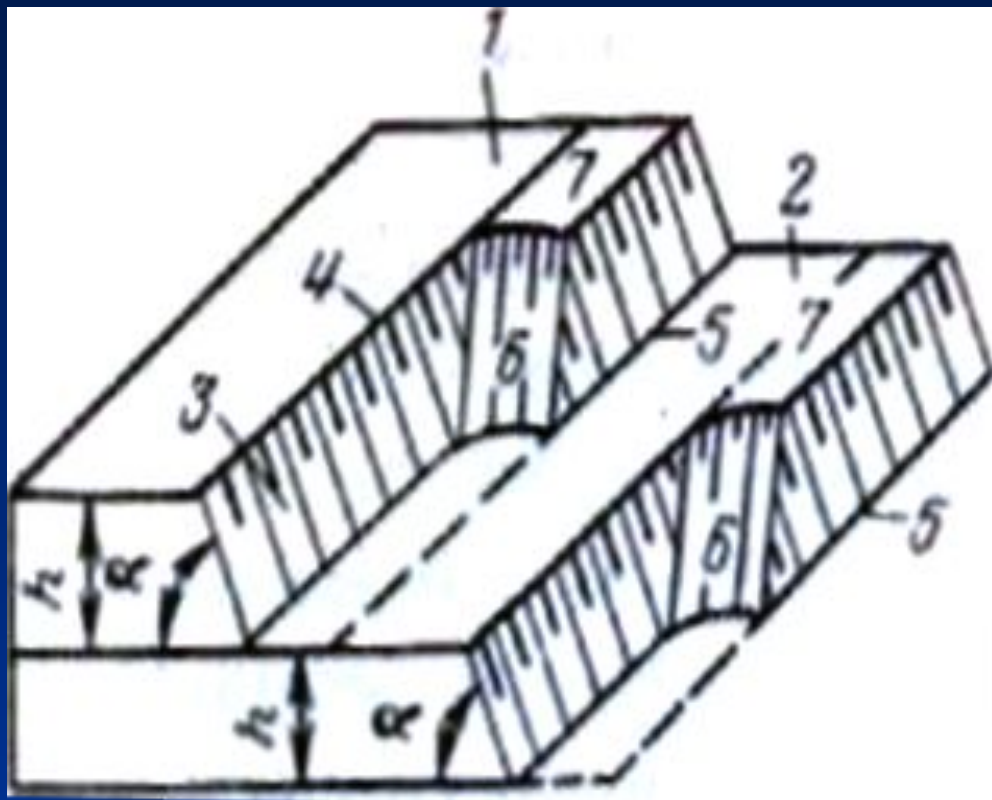
называется

*выработанным  
пространством*

карьера.

*ВЫРАБОТАННОЕ  
ПРОСТРАНСТВО*





Отдельная ступень боковой поверхности, ограничивающей выработанное пространство карьера и являющаяся результатом разработки слоя пустой породы или полезного ископаемого, называется

*уступом.*

# ВИДЫ УСТУПОВ

- Если разработка слоя пустых пород или полезного ископаемого закончена или в определенный момент не производится, то соответствующий **уступ** называется ***нерабочим***.
- Если слой пустой породы или полезного ископаемого разрабатывается, то соответствующий **уступ** называют ***рабочим***.
- При разработке *пустой породы* уступ называют **вскрышным**, а при разработки *полезного ископаемого* – **добычным**.



- Горизонтальные поверхности, ограничивающие уступ по высоте сверху и снизу, называются соответственно верхней и нижней площадками (кровлей и подошвой) уступа.



- Расстояние между площадками (верхней и нижней) одного уступа по вертикали называют высотой уступа «h».
- Наклонная поверхность, ограничивающая уступ со стороны выработанного пространства карьера, называется откосом уступа.
- Линия пересечения откоса уступа с верхней и нижними (бровками) площадками его называются соответственно верхней и нижней бровками.
- Угол, образуемый откосом уступа с верхней и нижней (бровками) горизонтальной площадкой (подошвой) является углом откоса уступа  $\alpha$ .



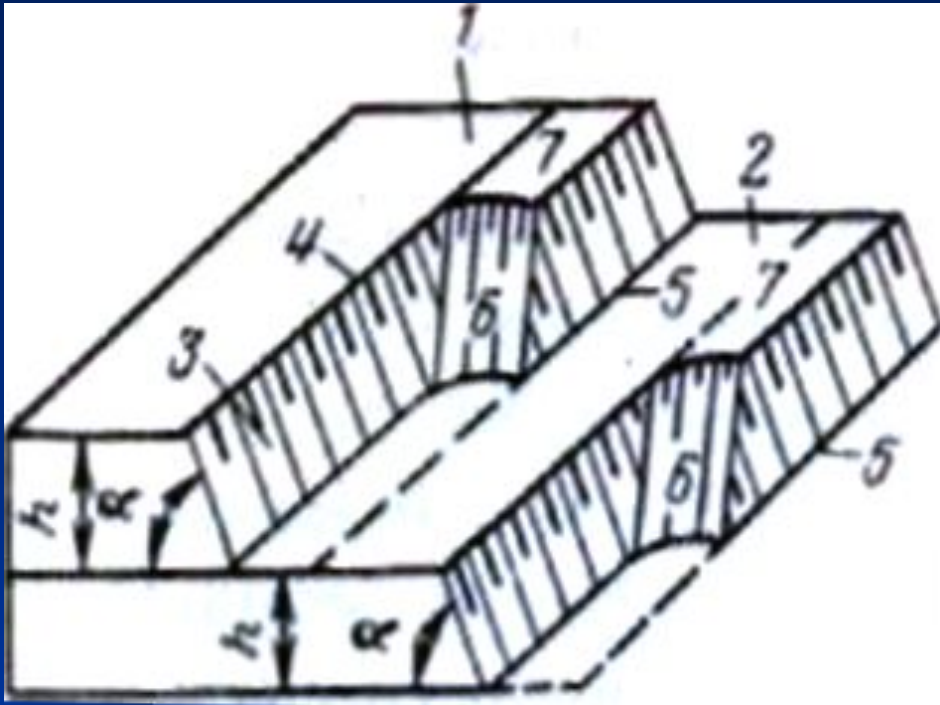
# Вопросы к презентации «Угол откоса».

- Что такое естественный откос?
- От чего зависит его величина?
- Что такое искусственный откос?



- Часть поверхности рабочего уступа, которая является местом его непосредственной разработки, носит наименование забоя.
- Разработка пород уступа осуществляется узкими полосками, параллельными его откосу. Они называются заходками. Длина заходки соответствует длине рабочего уступа и определяется фронтом работ уступа.
- Площадки уступов, на которых размещено оборудование для их разработки, называются рабочими площадками.

# Элементы уступа.




- 1 - *верхняя площадка* уступа (*кровля*);
- 2 - *нижняя площадка* уступа (*подошва*);
- 3 - *откос* уступа.
- 4 - *верхняя бровка*;
- 5 - *нижняя бровка*;
- 6 - *забой*;
- 7 - *заходка*.

- *высота* уступа  $h$ .
- *угол откоса* уступа  $\alpha$ .

# Совершим небольшое путешествие по Лебединскому ГОКу.

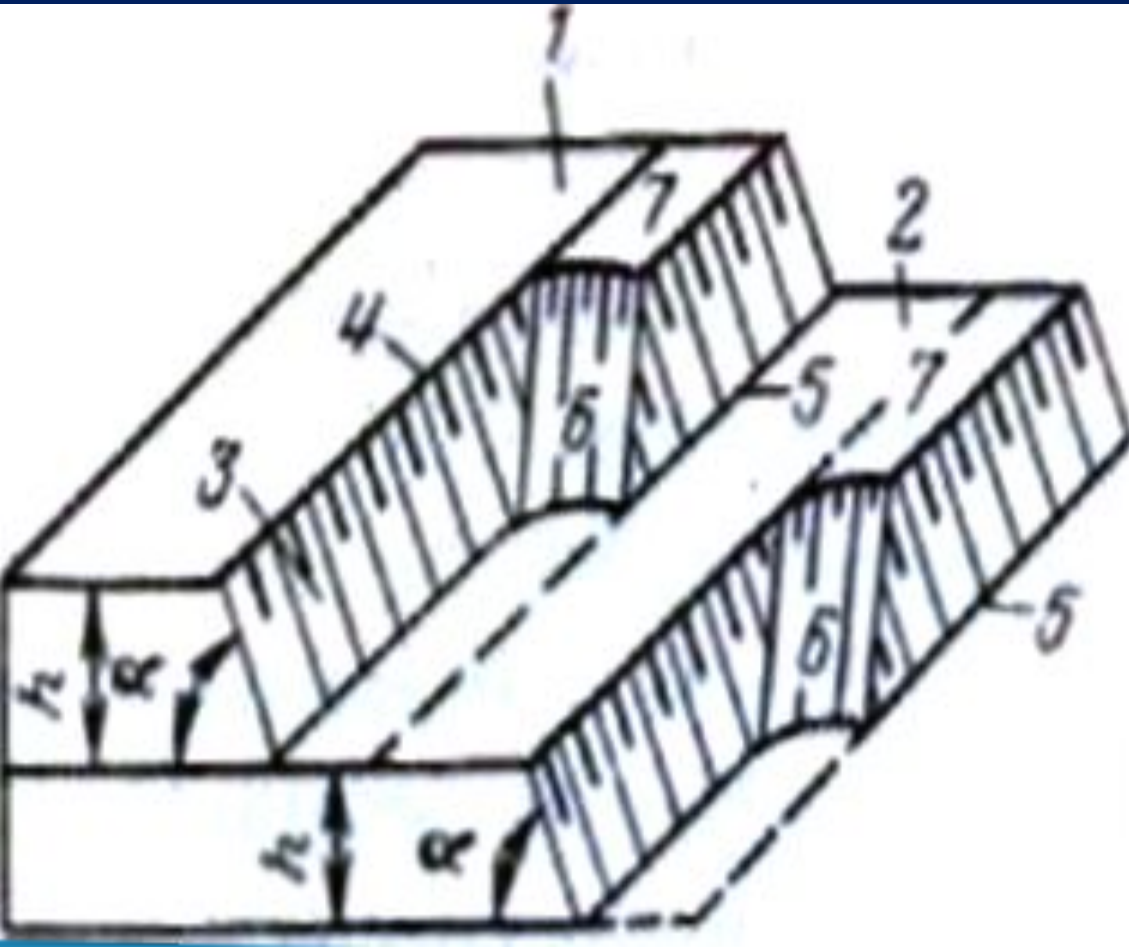
*Вернувшись из него, постарайтесь ответить на вопросы:*

1. Как ведётся разработка пород на ЛГОКе?
  2. Какое оборудование работает в карьере?
- 
- A stylized, low-poly silhouette of a mountain range in shades of brown and tan, positioned at the bottom of the slide against a blue gradient background.

# Закрепление материала.

- 1) На доске – изображение (схема) уступа.  
Разместите на частях уступа их названия с помощью магнитов.
- 2) Объясните эти понятия:
  - Что называется *уступом*?
  - Какая часть уступа называется *забоем*?
  - Какой уступ является: *нерабочим, рабочим, вскрышным, добычным*?
  - Между какими точками измеряют *высоту уступа  $h$* ? *угол откоса уступа  $\alpha$* ?

# Элементы уступа.



- 1 - *верхняя площадка уступа (кровля);*
- 2 - *нижняя площадка уступа (подошва);*
- 3 - *откос уступа.*
- 4 - *верхняя бровка;*
- 5 - *нижняя бровка;*
- 6 - *забой;*
- 7 - *заходка.*

- *высота уступа  $h$ .*
- *угол откоса уступа  $\alpha$ .*