

Потолочные Решения



Реечный потолок

V - образный дизайн

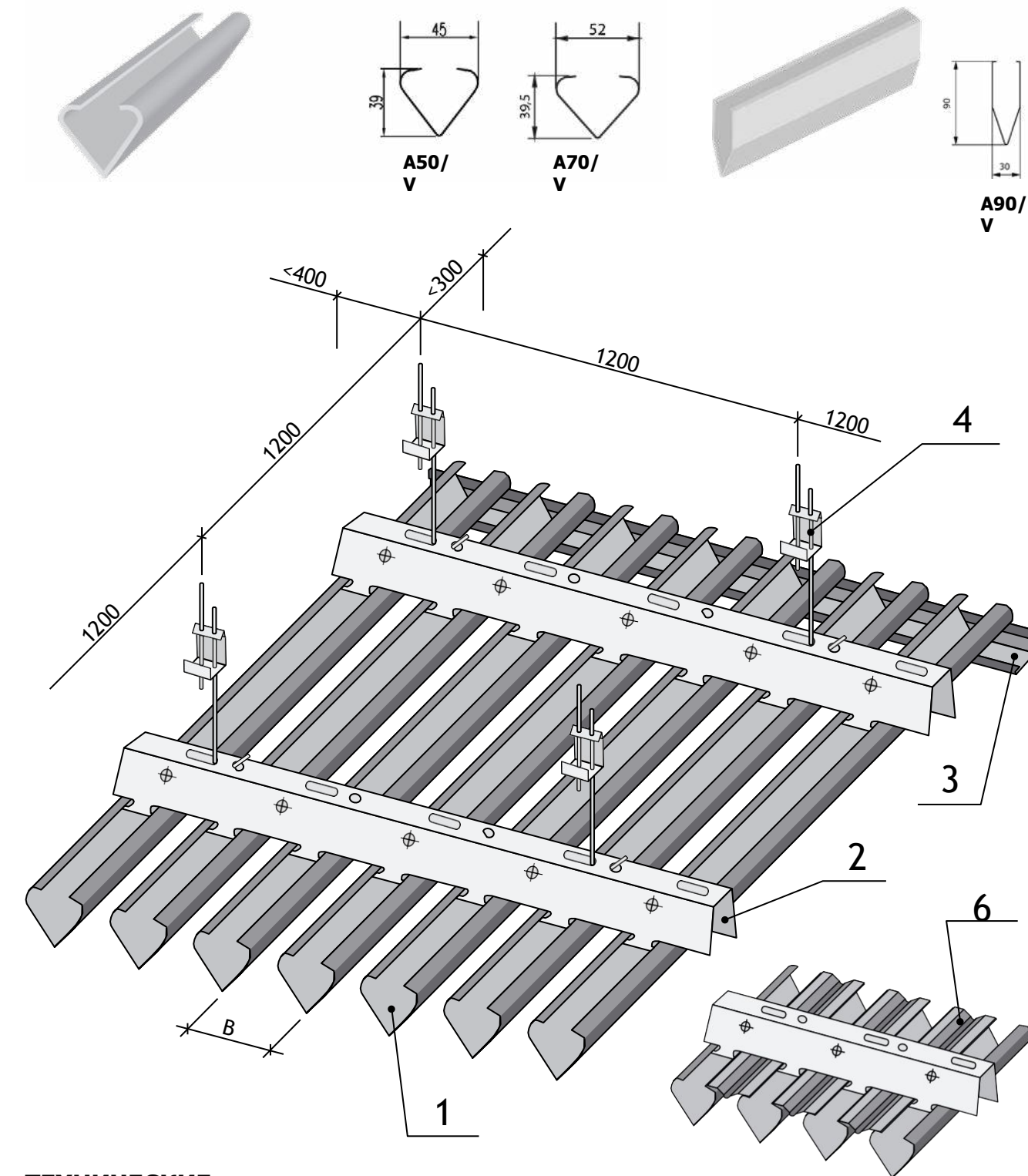
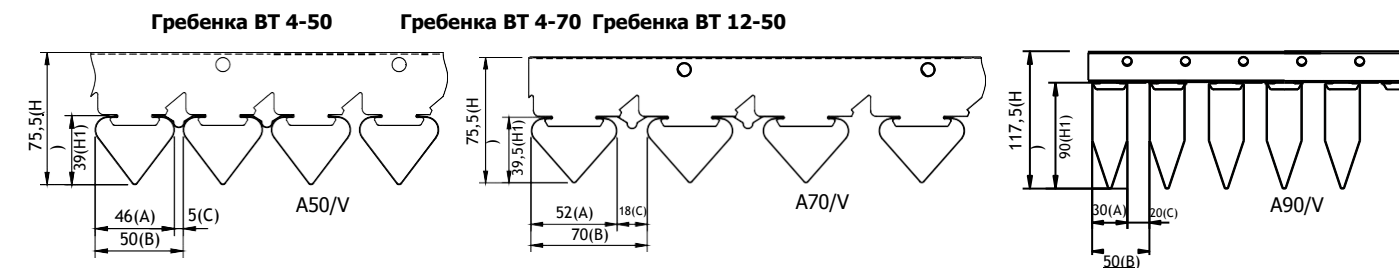
Пластинообразный дизайн

Материал
производства:
алюминий

Производство "Албес"

V-образный дизайн

Различные по форме и цвету декоративные рейки могут собираться на единую гребенку, вписываясь практически в любой интерьер и предоставляют неиссякаемый выбор для оригинальных дизайнерских решений.



КОМПЛЕКТАЦИЯ

№ п/п	Наименование изделия	Марка системы A50V				Марка системы A70V				
		Марка изделия	Модуль, В, мм	Расход на 1 м²	Марка изделия	Модуль, В, мм	Расход на 1 м²	Марка изделия	Модуль, В, мм	Расход на 1 м²
1	Рейка	A40/V	50	20 м.п.	A90/V	50	20 м.п.	A40/V	70,2	14,25 м.п.
2	Гребенка	BT-4-50		0,89 м.п.	BT-4-50 BT-12-50		0,89 м.п.	BT-4-70		0,89 м.п.
3	Уголок	PL-19X24 PLL		по расчету	PL-19X24 PLL		по расчету	PL-19X24 PLL		по расчету
4	Подвес	АП		0,83 компл.	АП, «ЕВРО», «Нониус-подвес» ¹		0,83 компл.	АП		0,83 компл.
5	Соед. элем. для рейки (L=200)	A40/V		по расчету	A90/V		по расчету	A40/V		по расчету
6	Раскладка	ASB-50		20 м.п.	—		—	ASB-70		14,25 м.п.

¹ Для обеспечения более жесткой фиксации системы можно применять подвес «Нониус».

ТЕХНИЧЕСКИЕ ХАРАКТЕРИСТИКИ

Марка изделия	A90/V	A40/V	
Марка системы	A50V	A50V	A70V
Ширина, А	30 мм	45 мм	52 мм
Зазор, С	20 мм	5 мм	18 мм
Высота, Н	126,5 мм ²	76,5 мм ³	76,5 мм ⁴
Высота рейки, Н1	90 мм	40 мм	
Материал изготовления	AL 0,4-0,78 мм Оц. сталь 0,5-0,7 мм	AL 0,3-0,4 мм	
Длина	Стандарт – 3 м, 4 м	Стандарт – 3 м, 4 м, под заказ до 6 м	
Перфорация A10	= 1,5 мм		

Температура эксплуатации	Не выше +90 °С
Зона влажности	Сухая, нормальная, влажная (по СНиП 23-02-2003)
Пожарная безопасность	Горючесть – НГ, Г1 Воспламеняемость – В1 Токсичность – Т1 Дымообразующая способность – Д1
Степень агрессивности среды	Неагрессивная, слабоагрессивная (по СНиП 2. 03. 11-85)

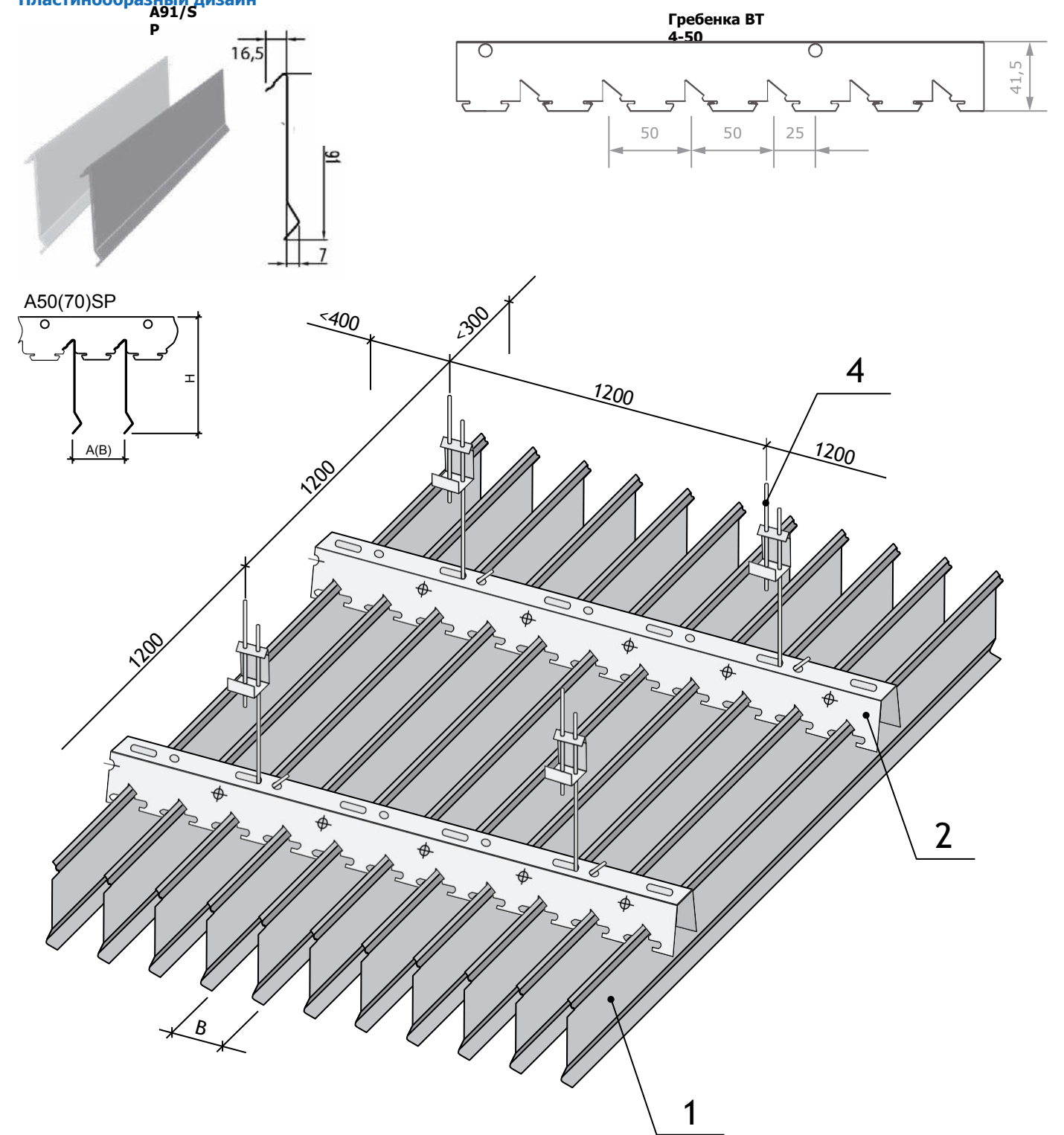
² Расчет произведен на гребенку BT-4-50 ³
³ Расчет произведен на гребенку BT-4-50 ⁴
⁴ Расчет произведен на гребенку BT-4-70

Пластинообразный дизайн

Дизайнерские реечные алюминиевые потолки, изготовленные в виде пластины создают объемный визуальный эффект.

ВНИМАНИЕ!

Данный тип рейки не предназначен для монтажа «встык». Монтаж производится либо с зазором между рейками, либо в шахматном порядке.



КОМПЛЕКТАЦИЯ

№ п/п	Наименование изделия	Марка системы A50SP			Марка системы A70SP		
		Марка изделия	Модуль, В, мм	Расход на 1 м ²	Марка изделия	Модуль, В, мм	Расход на 1 м ²
1	Рейка	A91/SP	50	20 м.п.	A91/SP	70,2	14,25 м.п.
2	Гребенка	BT-4-50		0,89 м.п.	BT-4-70		0,89 м.п.
3	Уголок	PL-19X24, PLL		по расчету	PL-19X24, PLL		по расчету
4	Подвес	АП, «ЕВРО»		0,83 компл.	АП, «ЕВРО»		0,83 компл.

ТЕХНИЧЕСКИЕ ХАРАКТЕРИСТИКИ

Марка изделия	A91/SP	
Марка системы	A50SP	A70SP
Ширина, А	16,5 мм	
Модуль, В	50 мм	70 мм
Высота, Н	114 мм	
Материал изготовлен	AL 0,3-0,4 мм	
Длина	Стандарт – 3 м, 4м, под заказ до 6 м	
Перфорация	Ø = 1,5 мм	

Температура эксплуатации	Не выше +90 °С
Зона влажности	Сухая, нормальная, влажная (по СНиП 23-02-2003)
Пожарная безопасность	Горючесть – НГ Воспламеняемость – В1 Токсичность – Т1 Дымообразующая способность – Д1
Степень агрессивности среды	Неагрессивная, слабоагрессивная (по СНиП 2. 03. 11-85)

Потолочные Решения

Для

общественных,
образовательных,
медицинских,
торговых помещений
спортивных залов
развлекательных центров

Металлические
реечные
потолки
производства "Албес"

Свяжитесь
с нами

г. Москва,
ул. Электродная,
д.2, стр. 12-13-14

Подвесные системы
каркасы для
металлических
потолков

info@opt-potolok.ru

opt-potolok.ru

8(495)504-30-51