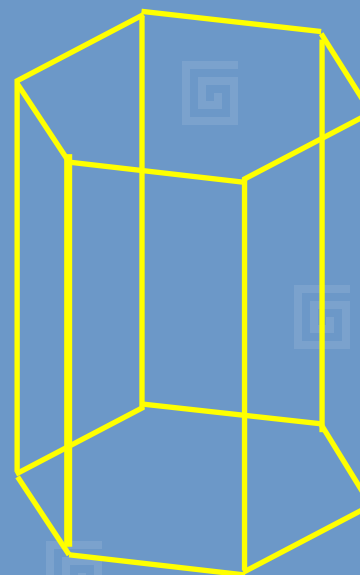
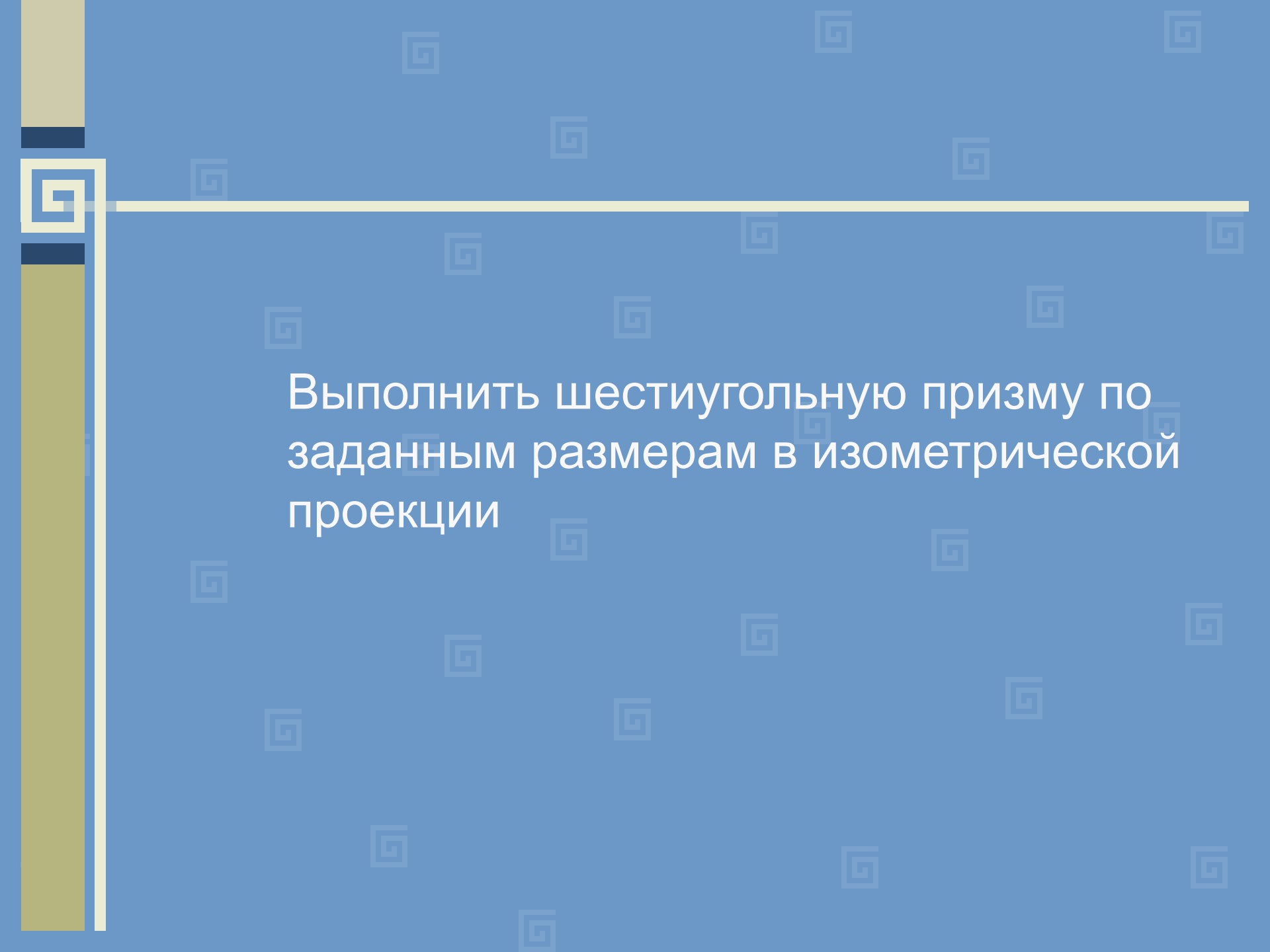


АксонOMETрические проекции геометрических тел

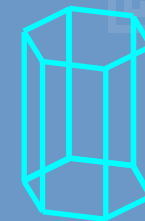
Проецирование
правильной
шестиугольной
призмы





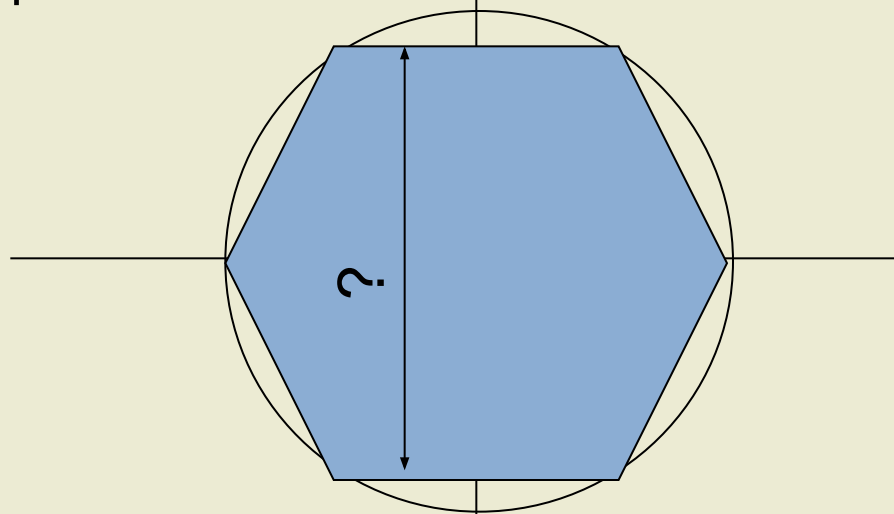
Выполнить шестиугольную призму по заданным размерам в изометрической проекции

Определение размеров шестиугольной призмы



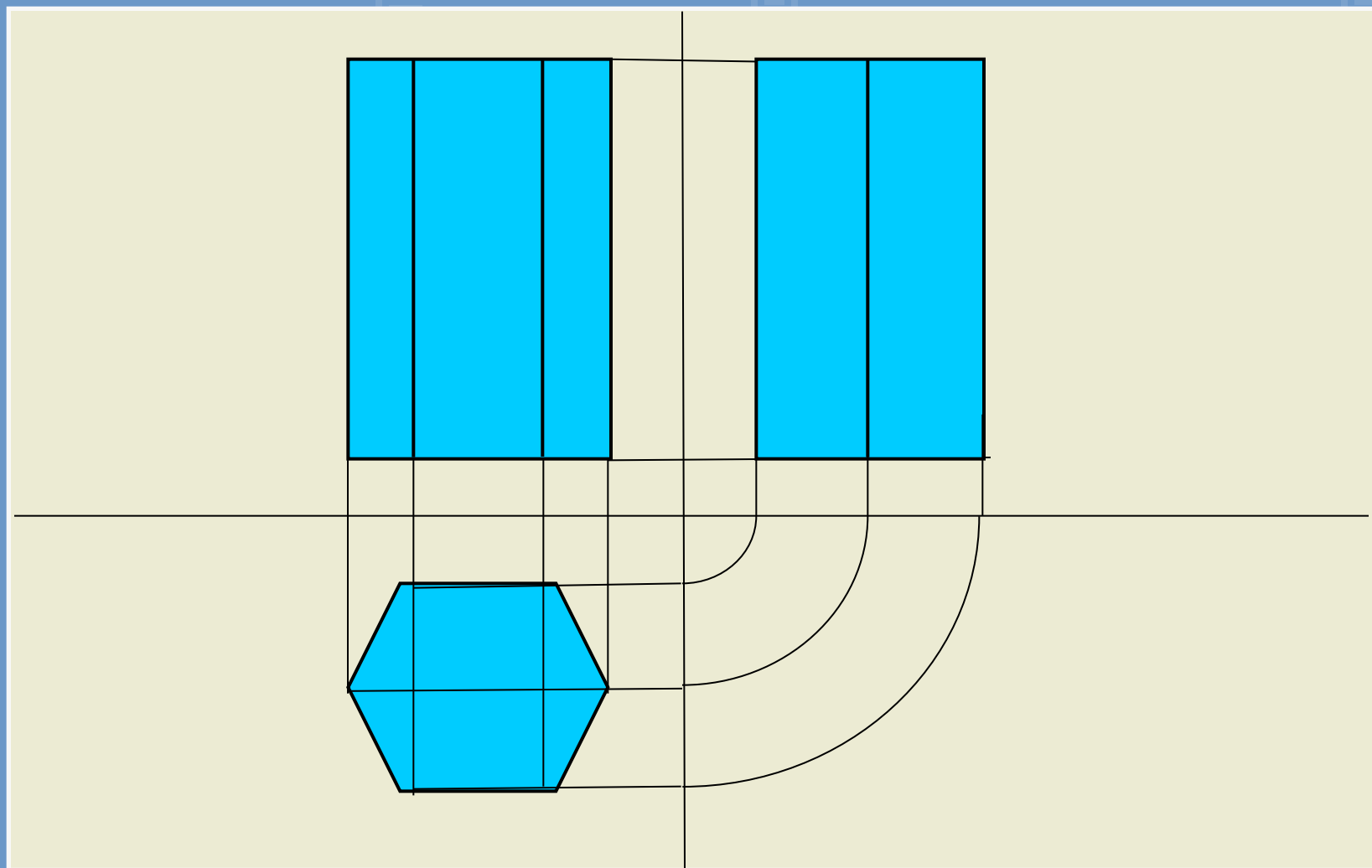
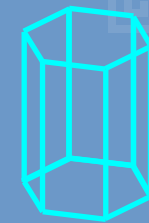
Диаметр окружности – 70мм

Длина стороны 35мм

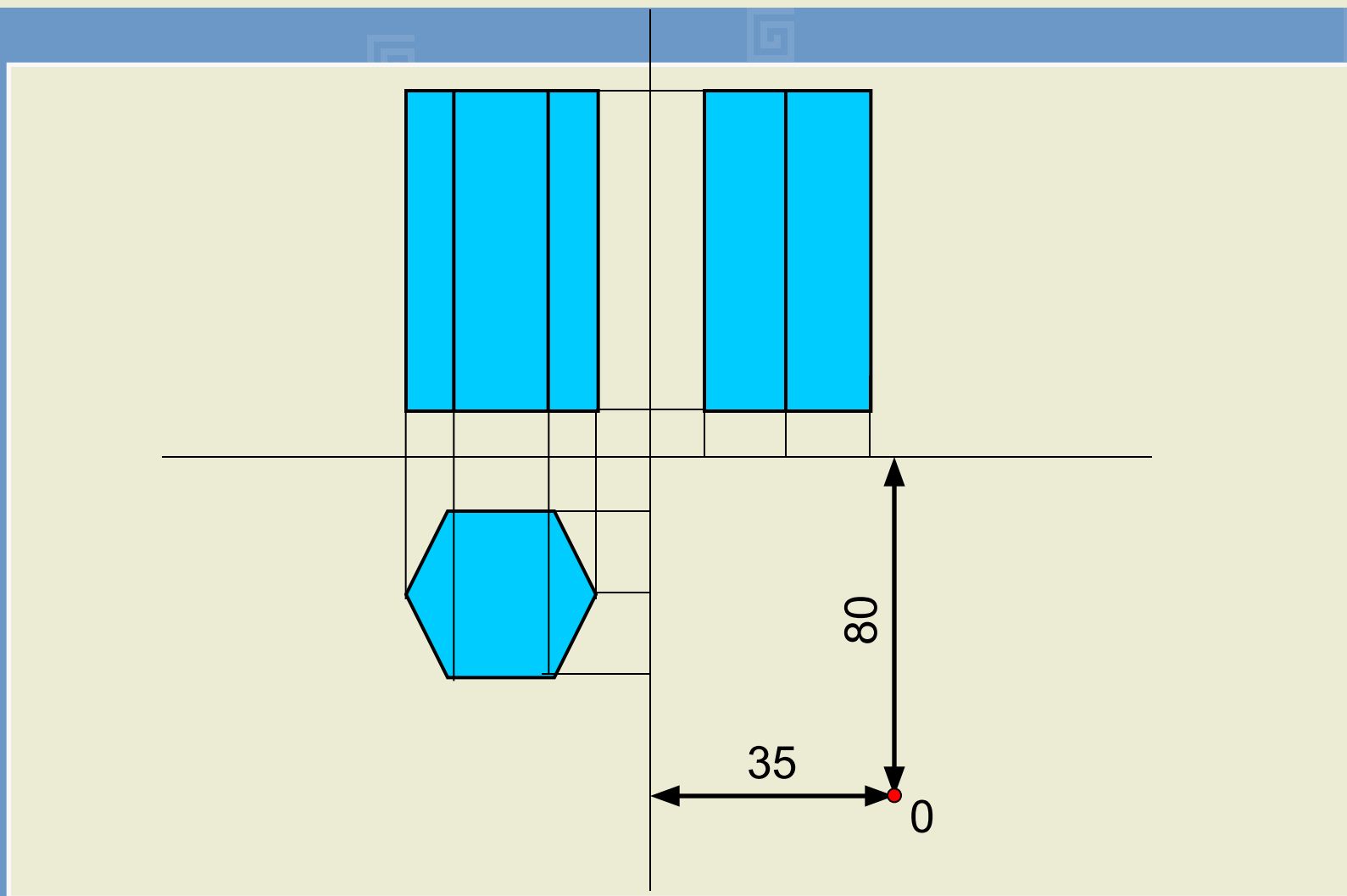
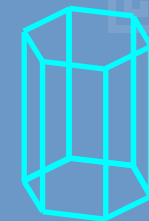


Высота призмы - 50

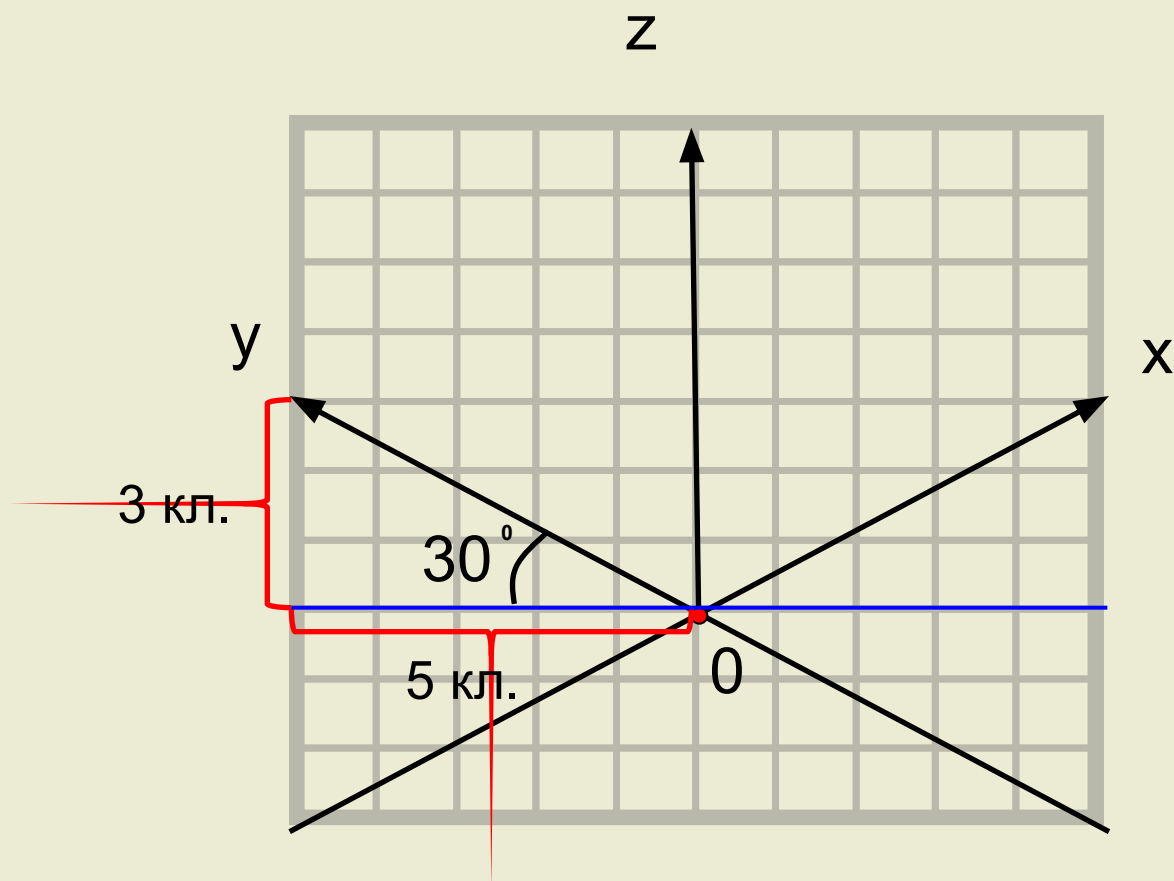
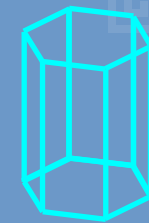
Построение видов правильной шестиугольной призмы



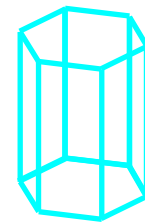
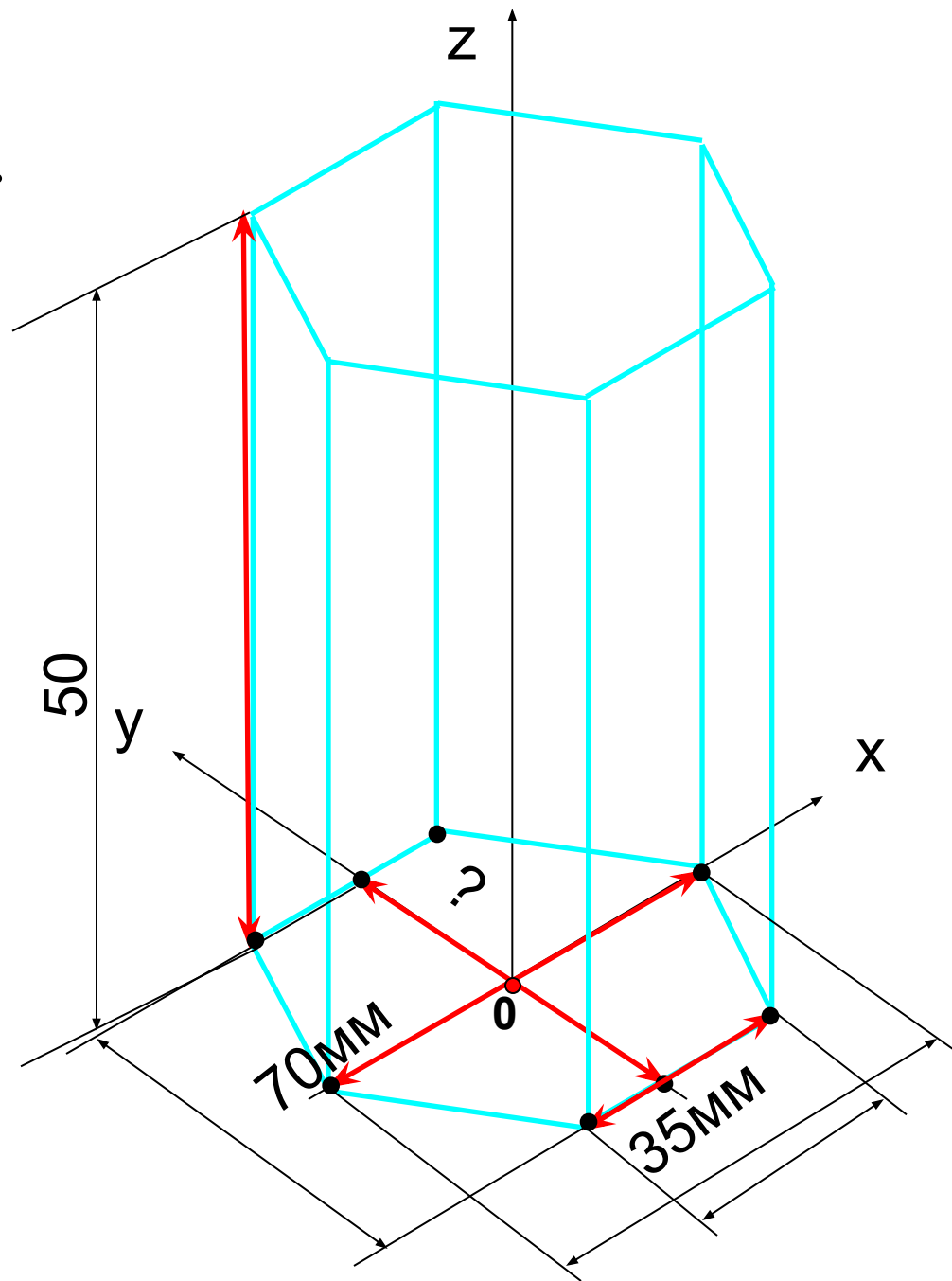
Определение месторасположения изометрической проекции.



Построение осей в изометрической проекции.



Алгоритм построения.



Определение видимых и невидимых частей фигуры

