

Косилка КС-2.1

Косилка навесная однобрусная КС-2,1 предназначена для скашивания естественных и сеяных трав.



*Косилка состоит из режущего аппарата, тяговой штанги, шатуна, привода косилки, рамы, и механизма подъема режущего аппарата.

*Режущий аппарат: состоит из ножа, пальцевого бруса, башмаков, пальцев, пластин трения и прижимов. Во время работы косилки режущий аппарат скользит по земле на двух башмаках (внутренний и наружный), под которыми расположены стальные подошвы, служащие для установки режущего аппарата на разную высоту среза травы в зависимости от неровностей поверхности земли. Нож состоит из сегментов, спинки и головки. Нож находится в пазах пальцев и совершает возвратно-поступательные движения.

*Привод косилки состоит из шкива - эксцентрика, клиновых ремней, коробки ведущего шкива и карданной передачи.

Техническая характеристика.

Производительность за 1 час основной работы - 1,25 - 2,3 га.

Ширина захвата - 2,1 м.

Рабочие скорости - 6 - 12 км/ч.

Средняя высота среза - 60 мм (естественные травы) и 80 мм (сеяные травы).

Шаг пальцев - 76,2 мм.

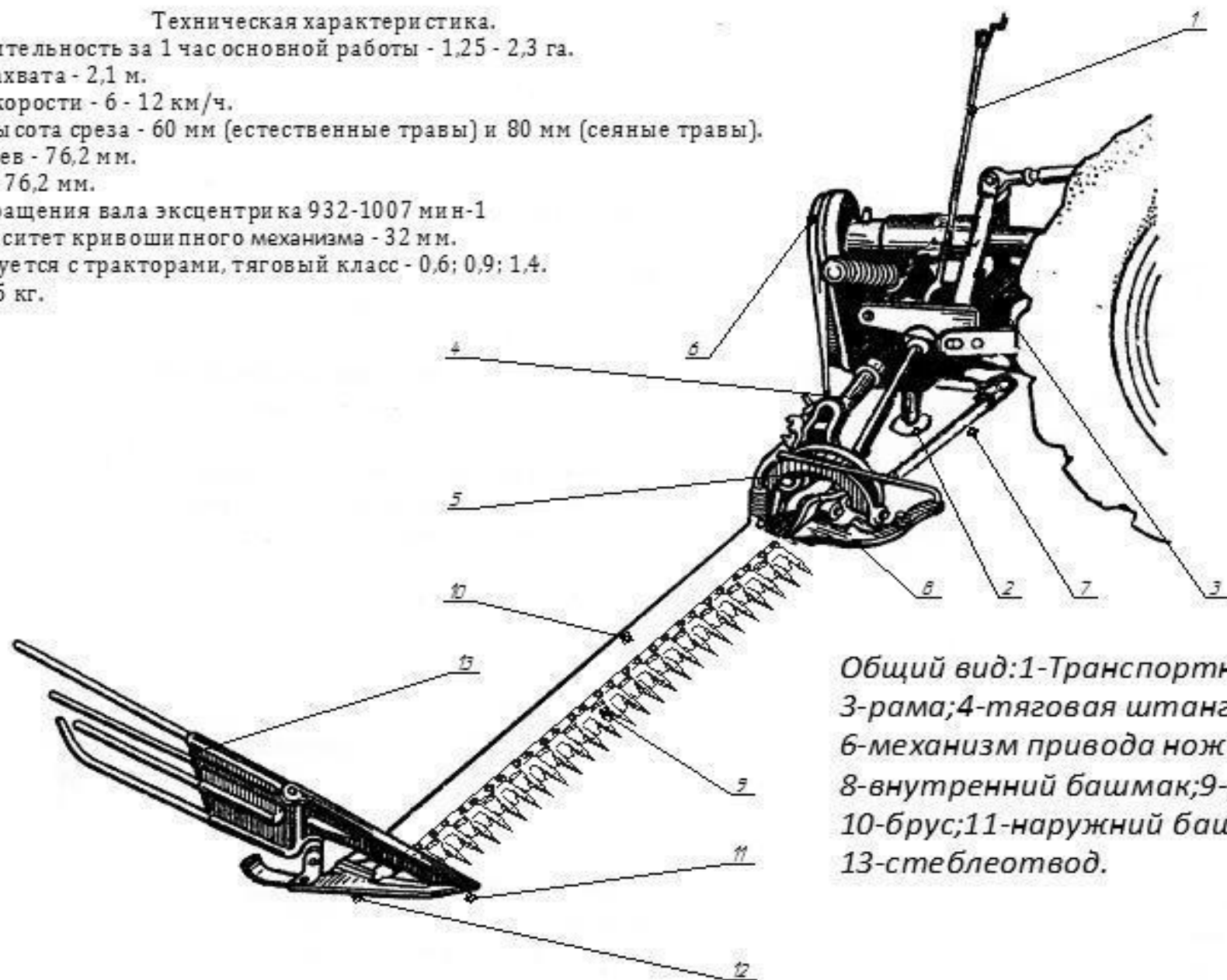
Ход ножа - 76,2 мм.

Частота вращения вала эксцентрика 932-1007 мин⁻¹

Эксцентриситет кривошипного механизма - 32 мм.

Агрегируется с тракторами, тяговый класс - 0,6; 0,9; 1,4.

Масса - 225 кг.



Общий вид: 1-Транспортный прут; 2-стойка передняя; 3-рама; 4-тяговая штанга; 5-шарнир башмака; 6-механизм привода ножа; 7-шпренгель; 8-внутренний башмак; 9-режущий аппарат; 10-брус; 11-наружный башмак; 12-полевая доска; 13-стеблеотвод.