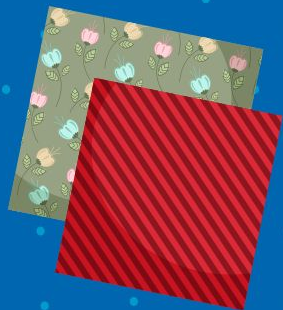


# Создание изделий из текстильных материалов

---

## Уход за швейной машиной



# Швейная машина

---



# Устройство швейной машины

Нитенаправитель

Рукав

Катушечный  
стержень

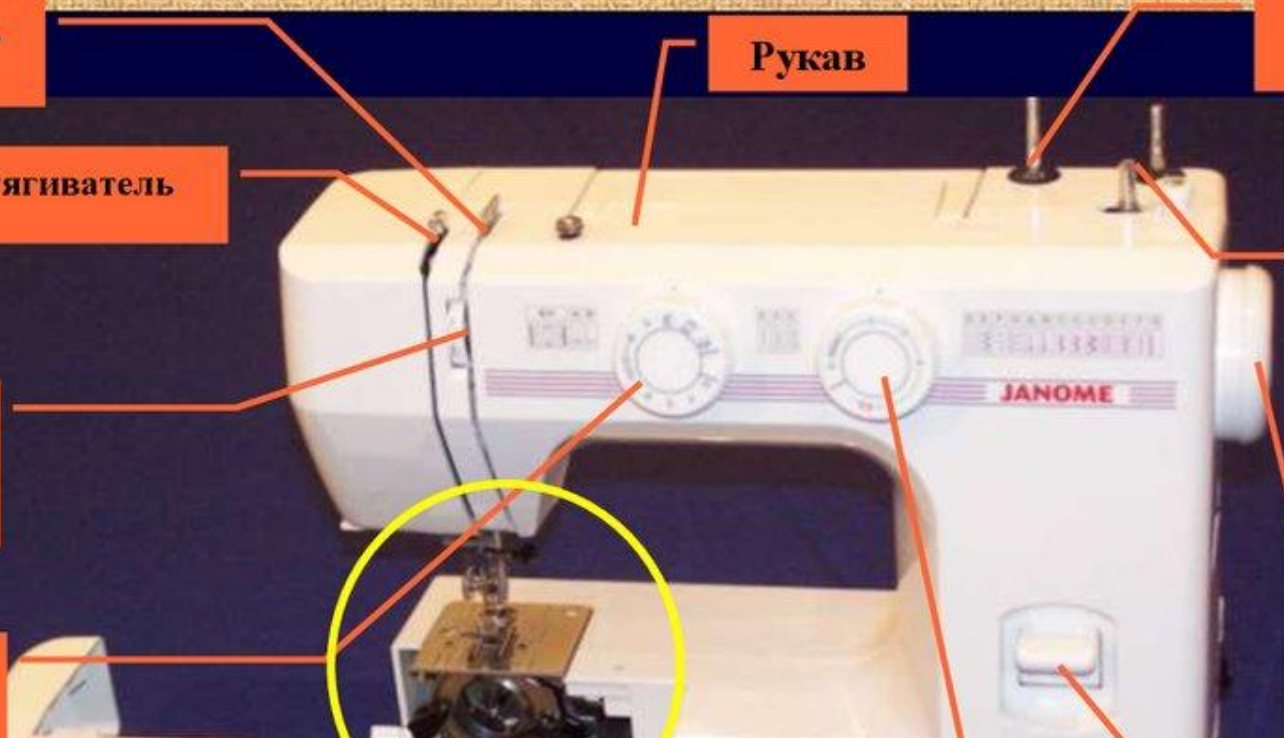
Нитепритягиватель

Моталка

Регулятор  
натяжения  
нити

Регулятор  
модельного

Маховое  
колесо



# Уход за швейной машиной

---

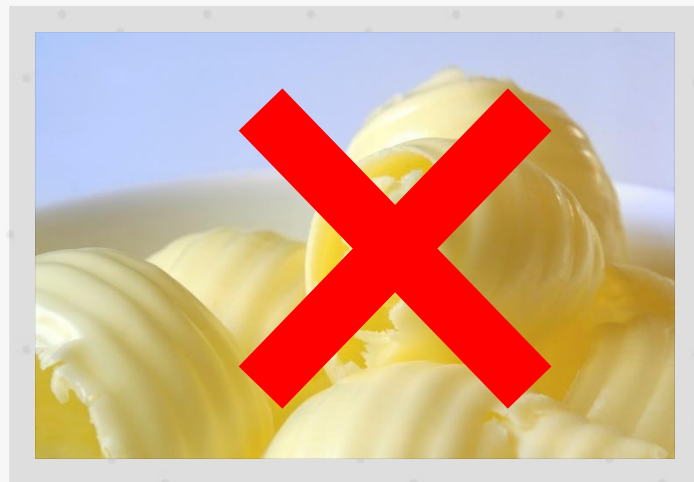
Сразу после покупки:

- ✓ очистить от заводской смазки;
- ✓ смазать.



# Уход за швейной машиной

---



# Смазка швейной машины

Смазывают все места, в которых происходит трение металла по металлу

**СПЕЦИАЛЬНЫМ СИЛИКОНОВЫМ  
МАСЛОМ.**

Роль смазки:

- облегчает вращение деталей;
- уменьшает износ деталей;
- уменьшает шум.



# Инструменты и приспособления для ухода за швейной машиной



- *Уход* за швейной машиной *закключается* в своевременной её *чистке, смазке и наладке*;
- Чистка и смазка *сохраняют* детали от *поломки и быстрого износа*,
- способствуют устранению ряда неполадок.
- Машину *сначала чистят* от кончиков ниток и пыли.



## Уход за швейной машиной

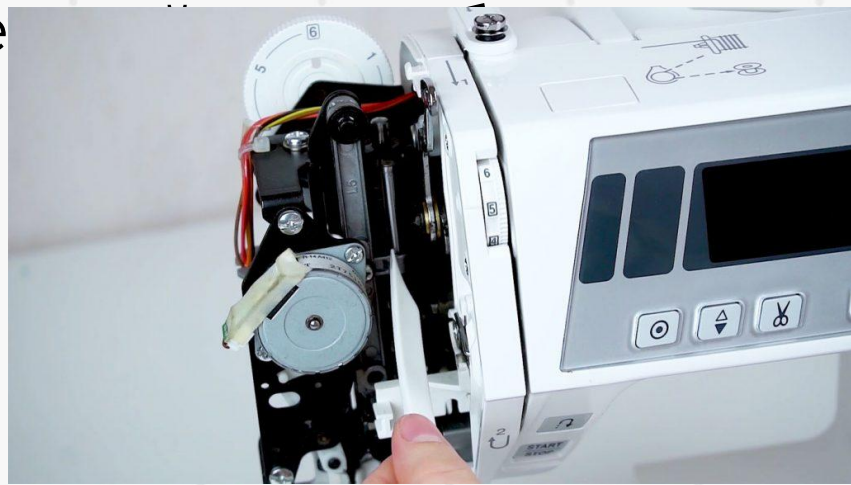
1. При ежедневной работе **смазывать** машину **1 раз в неделю;**
2. **Чистить** машину **по окончании работы;**
3. Не пускать машину **вход без ткани;**
4. **По окончании работы подложить ткань под лапку,** чтобы не тупились зубцы двигателя ткани;
5. При возникновении шума электродвигателя, стука, тяжелого хода машины **прекратить работу и выяснить причину неполадки;**

# Последовательность чистки швейной машины

## Шаг 1

Выключаем машинку из розетки и освобождаем от ниток; Убрать выдвижной столик или коробку в передней части машинки и удалить иголку из крепления.

- Открутить и удалить лицевую панель, за которой



**Смазку проводят по инструкции**, которая прилагается к швейной машине при покупке.

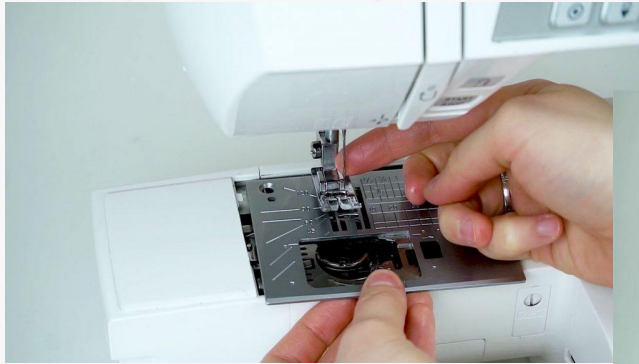
Необходимо запомнить несколько важных правил:

1. Смазываем только движущиеся швейные детали. Например, детали игловодителя и нитеводителя.
2. Капаем по 1 капле на каждый узел..
3. Масло не должно течь. Если видите, что с деталей капает, это значит, что масла было слишком много, его нужно слегка промокнуть салфеткой.



# Последовательность чистки челнока швейной машины.

- Снять при помощи отвертки игольную пластину, прижимную лапку и, на всякий случай, иглу. Если нужно замените ее.
- Удалите с помощью кисточки все очесы. Очистите зубчики рейки продвижения ткани.



# Заканчиваем чистку

Протираем машинку чистой тряпочкой, на устройстве не должно остаться капель и излишков масла.

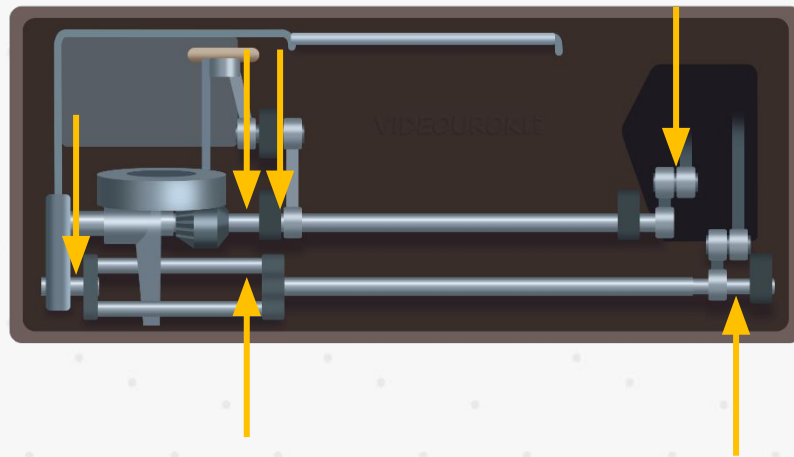
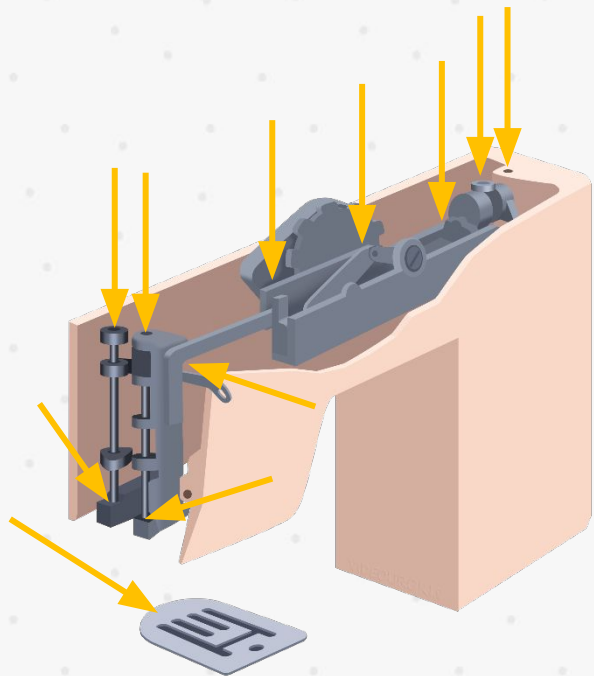
Включить машинку и прошить вхолостую без ткани и ниток. Масло равномерно распределится и пройдет по всем деталям и механизмам.

Прошить без ниток любую ненужную ткань для прохода масла.



# Смазка швейной машины

---

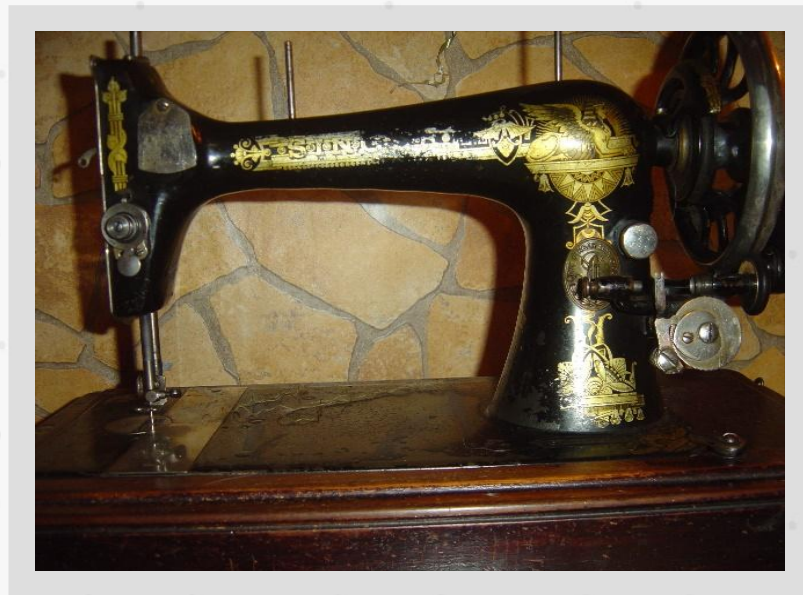


## Полезные советы

- Масло надо закапывать всего лишь по 1-2 капли.
- Если накапать очень много масла, то при шитье его излишки могут измазать ткань.
- Если на швейной машине работают каждый день, то смазывать её надо как минимум 1 раз в неделю. А чистить машину от пыли надо сразу по окончании работы.
- Для того чтобы машина меньше загрязнялась, ее надо закрывать после окончания работы.
- После смазки любой швейной машины на ней надо немного поработать вхолостую, особенно если машина не использовалась долгое время.
- Масло при работе немного нагревается и лучше проникает в узлы и места трения.

# Уход за швейной машиной. Если машина долго не работала.

- ✓ промыть керосином;
- ✓ протереть сухой хлопчатобумажной тканью;
- ✓ смазать все поверхности трущихся деталей, капая на них по 1-2 капли масла.





# Уход за швейной машиной

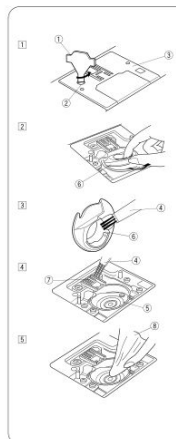
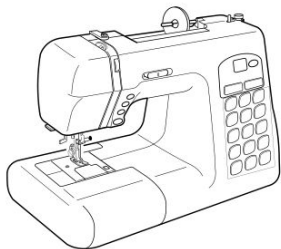
---



Многие современные машины вообще не требуют смазки.

# Уход за швейной машиной

## ИНСТРУКЦИЯ ПО ЭКСПЛУАТАЦИИ



### РАЗДЕЛ IV. УХОД ЗА МАШИНОЙ Чистка шпульного отсека и тканенаправителей

#### ⚠ ВНИМАНИЕ:

- Отключите питание и выньте вилку из розетки.
- Не разбирайте машину иначе, чем описано в этой инструкции.

#### ⚠ ПРЕДУПРЕЖДЕНИЕ:

- Не храните машину в помещениях с повышенной влажностью, а также рядом с радиаторами или на прямом солнечном свете.

#### ПРИМЕЧАНИЕ:

Протрите корпус машины мягкой тканевой салфеткой и нейтральным мылом. После чистки машины проверьте, установлены ли игла и прижимная лапка.

- 1 Отвертка
- 2 Установочный винт
- 3 Игольная пластина
- 4 Щеточка от пыли
- 5 Челночный механизм
- 6 Шпуледержатель (рейка)
- 7 Тканенаправитель (рейка)
- 8 Сухая мягкая ткань

Нажмите кнопку подъема/опускания иглы и поднимите иглу, затем отключите питание машины, выньте вилку из розетки.

Снимите пластину челночного отсека, отодвинув кнопку вправо. Выдавите шпульку. Вычистите пыль и обрезки ткани щеточкой.

1 Снимите установочный винт (2) с левой стороны игольной пластины (3) при помощи отвертки (1), прилегающей к машине. Снимите игольную пластину (3).

2 Поднимите шпуледержатель (6) и выньте его.

3 Прочистите шпуледержатель (6) щеточкой и мягкой тканью.

4 Прочистите тканенаправители и челночный механизм мягкой щеточкой.

5 Протрите центр челночного механизма сухой мягкой тканью.

\* Можно воспользоваться пылесосом.

\* Машина не требует смазки.

#### Сборка шпуледержателя

- 1 Шпуледержатель
- 2 Стопор
- 3 Головка
- 4 Направительные выступы игольной пластины
- 5 Отвертка
- 6 Отверстие

1 Вставьте шпуледержатель так, чтобы головка подошла к стопору шпуледержателя.

2 Вставьте шпульку.

3 Установите игольную пластину с винтом.

После чистки вставьте иглу и прижимную лапку.

# Итоги урока:

---

## Уход за швейной машиной.

### Уход за швейной машиной

---

#### Сразу после покупки:

- ✓ очистить от заводской смазки;
- ✓ смазать.



# Итоги урока:

---

## Уход за швейной машиной.

### Смазка швейной машины

---

Смазывают все места, в которых происходит трение металла по металлу.

#### Роль смазки:

- ✓ облегчает вращение деталей;
- ✓ уменьшает износ деталей;
- ✓ уменьшает шум.

