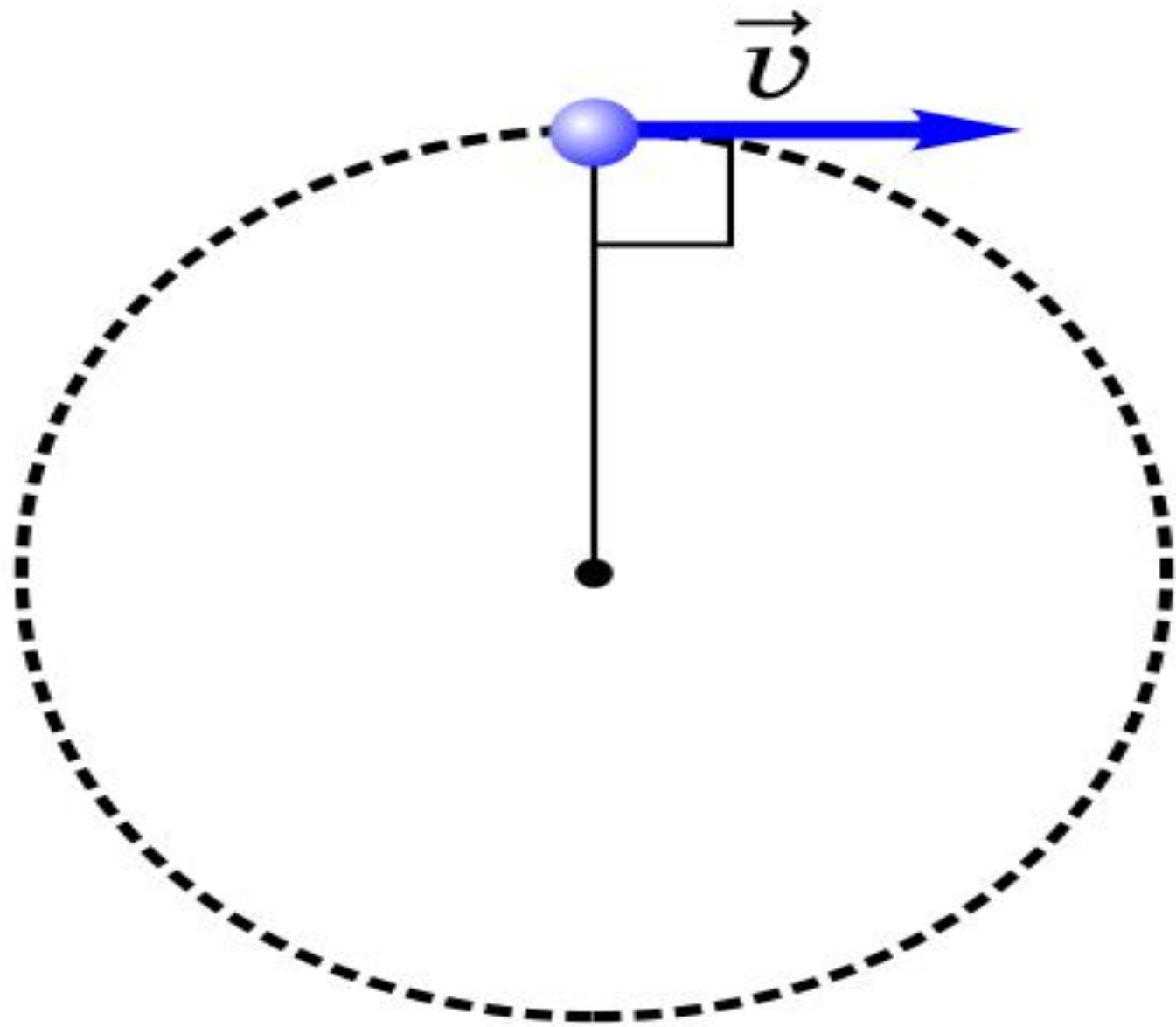
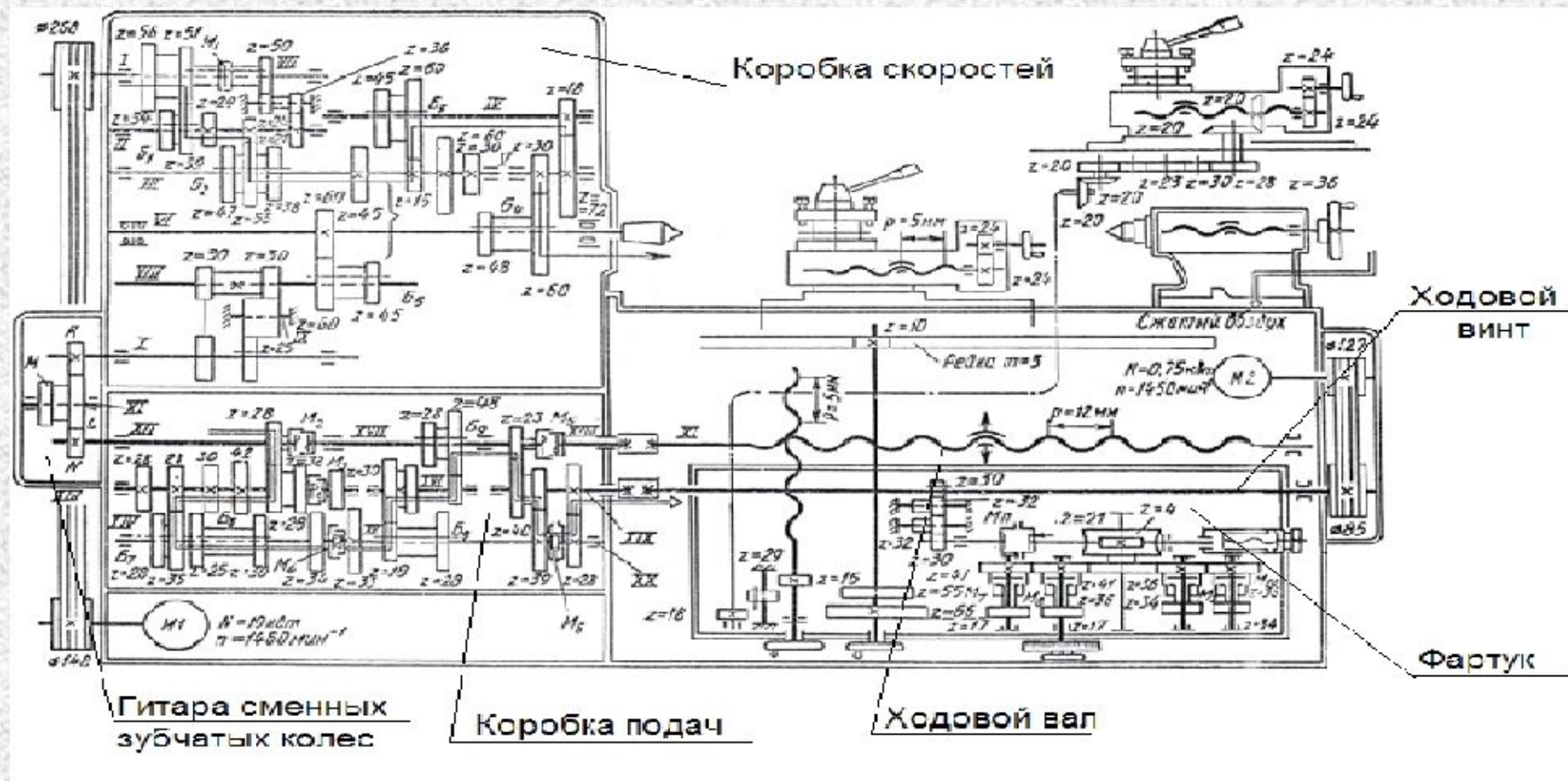


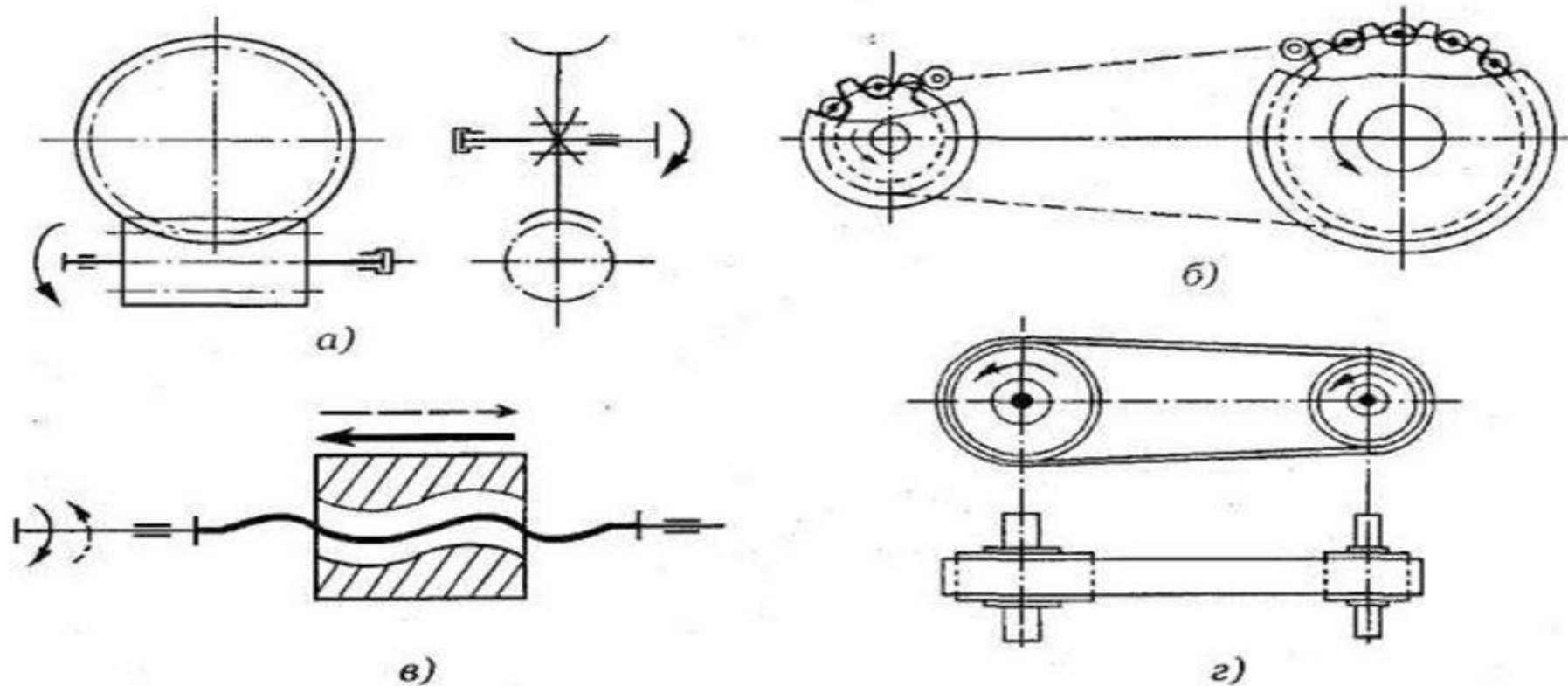
**КИНЕМАТИКА В ПРОФЕССИОНАЛЬНОЙ
ДЕЯТЕЛЬНОСТИ
В СПЕЦИАЛЬНОСТИ: ТЕХНОЛОГИЯ
МЕТАЛО ОБРАБАТЫВАЮЩЕГО
ПРОИЗВОДСТВА**



Кинематическая схема станка 16К20



Кинематические схемы механических передач



- а — червячная передача;**
- б — цепная передача;**
- в — передача винт-гайка;**
- г — ременная передача**

