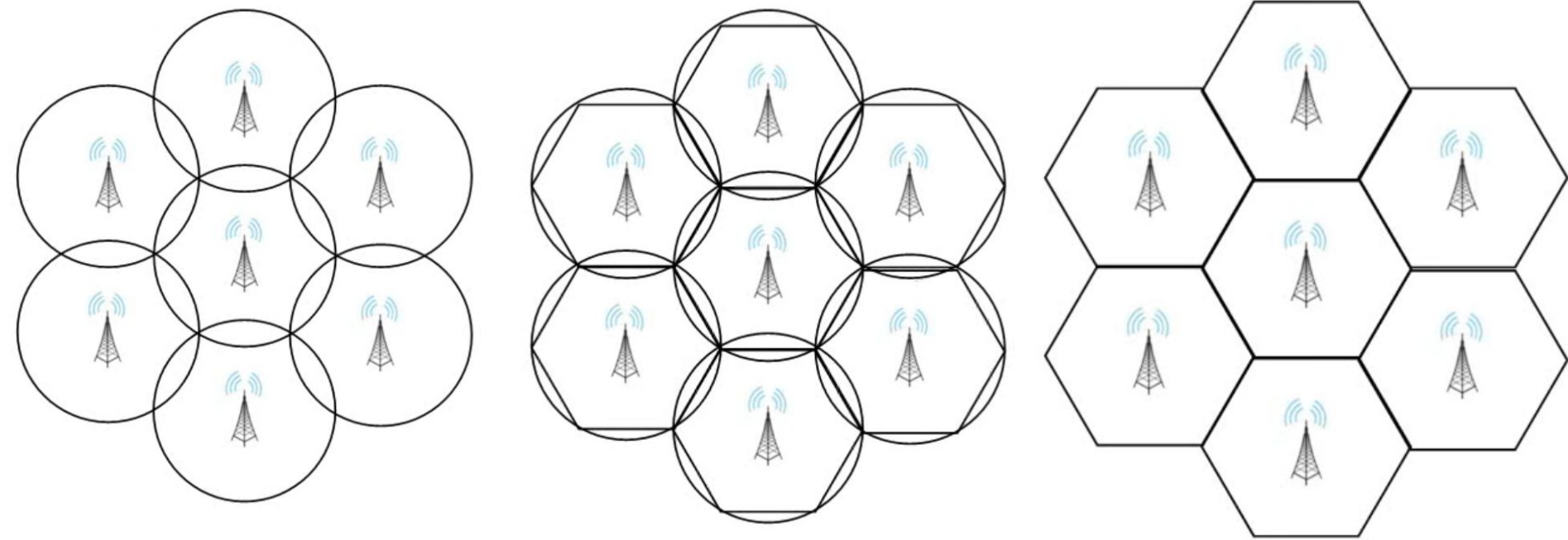
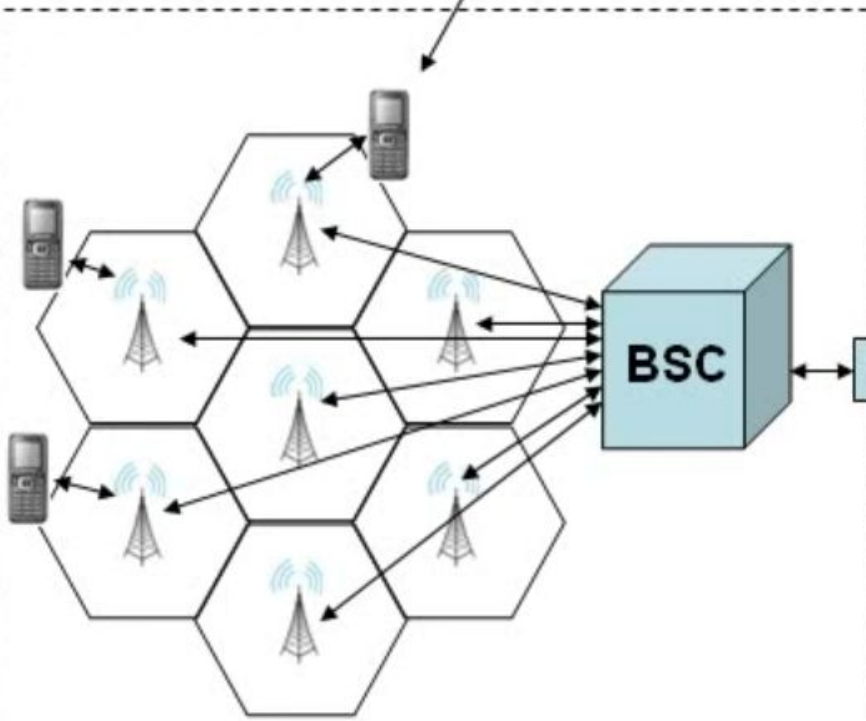


# СТРУКТУРА СЕТИ СВЯЗИ СТАНДАРТА GSM

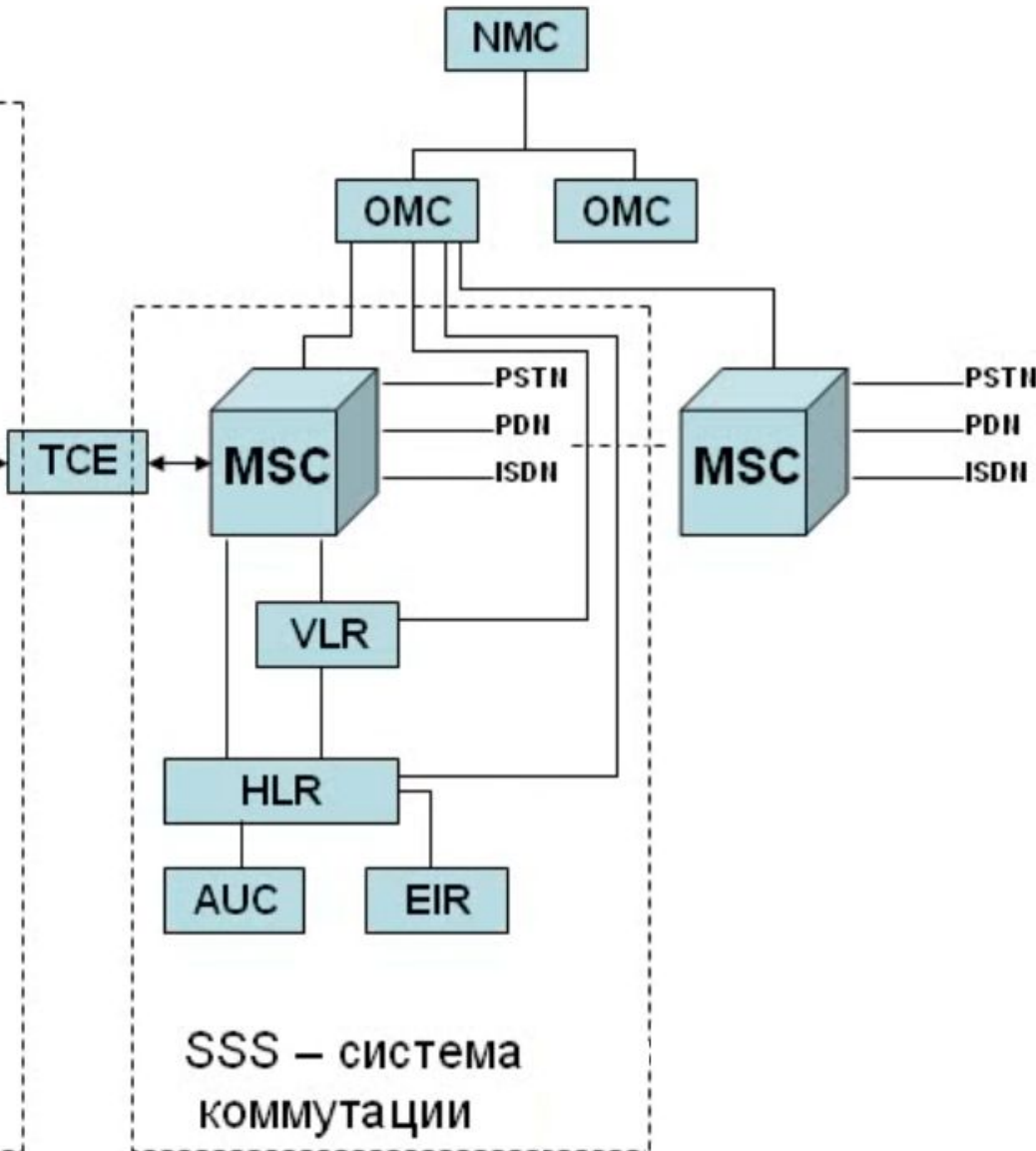
# ЧТО ТАКОЕ СОТОВАЯ СВЯЗЬ



Мобильная станция



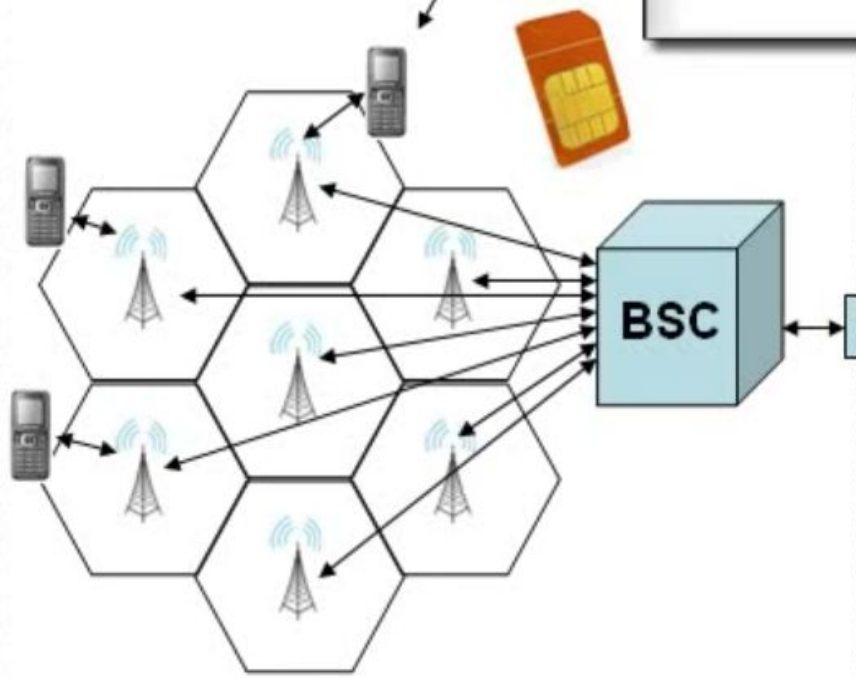
BSS – система базовых станций



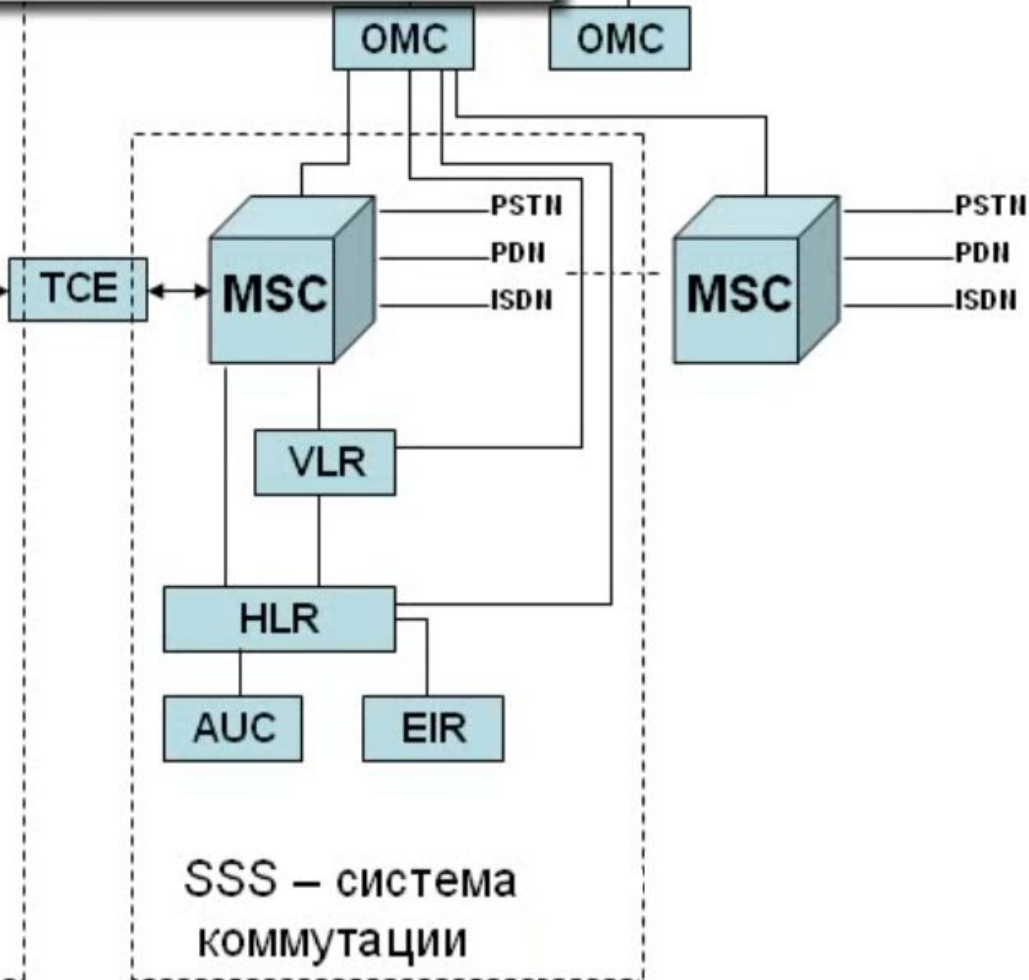
SSS – система коммутации

Мобильная станция

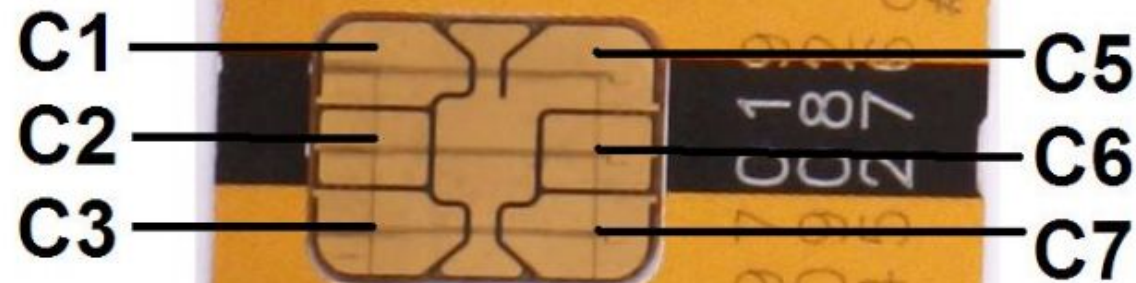
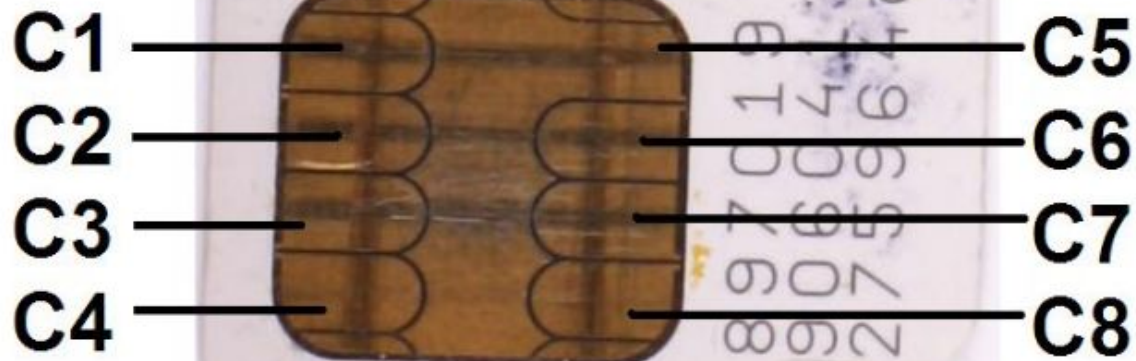
Модуль идентификации абонента  
- Удостоверение подлинности абонента  
- Передача в сеть зашифрованных данных



BSS – система базовых станций



SSS – система коммутации



Карты с 6-ю и 8-ю контактами

Используемые контакты:

**C1** — Vcc — питание;

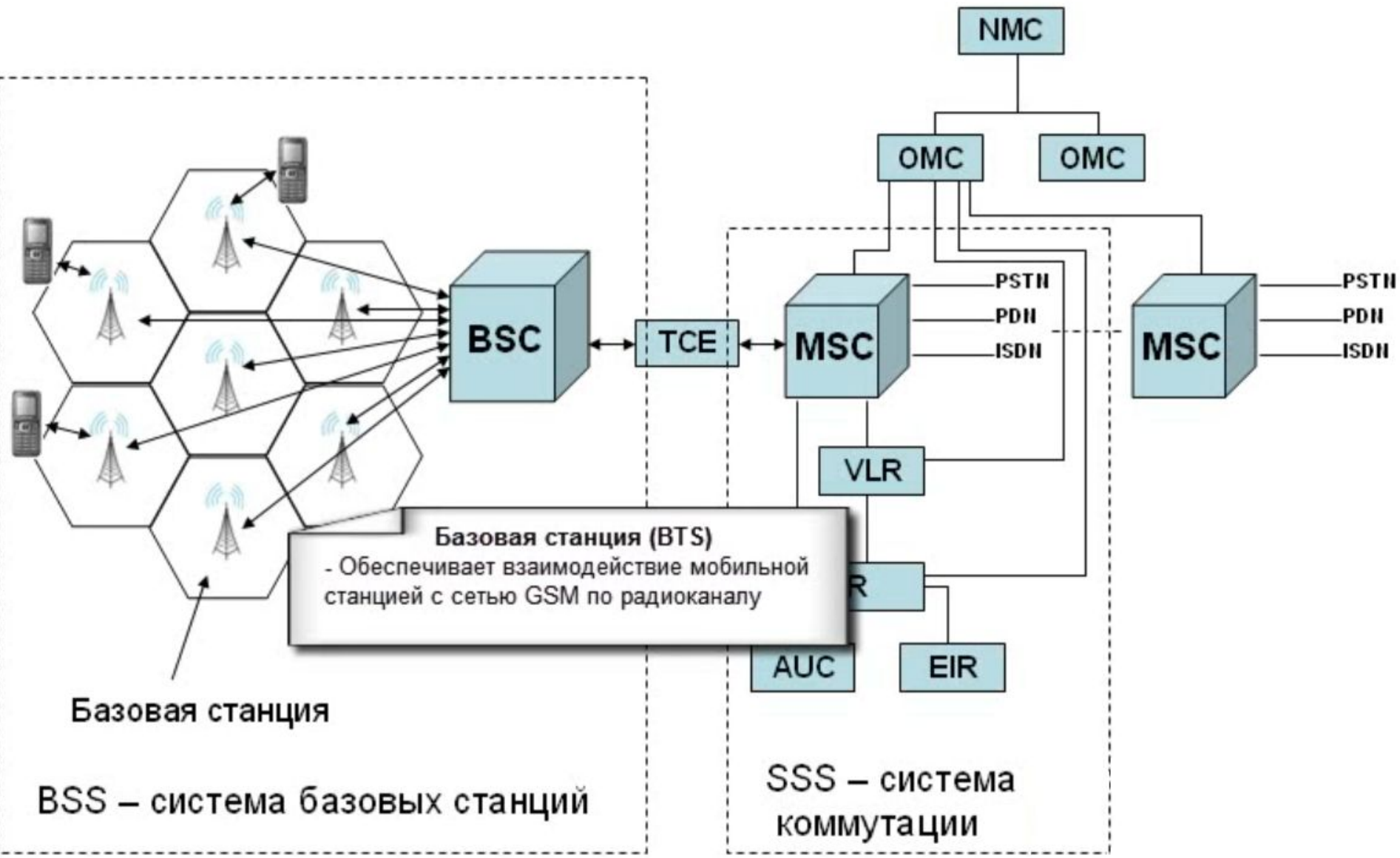
**C2** — Reset — контакт управления картой;

**C3** — CLK — Clock — тактовая частота;

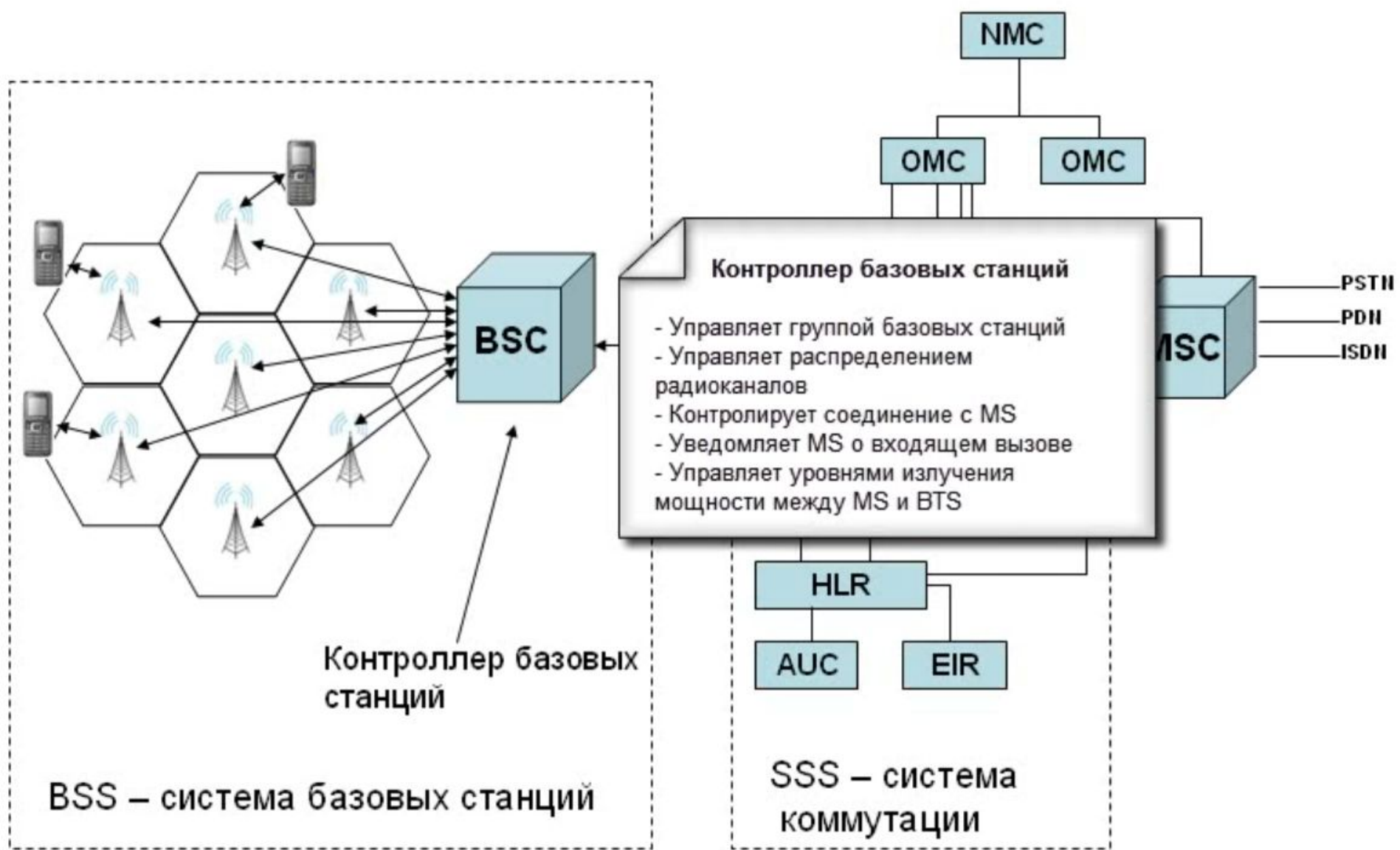
**C5** — общий («земля»);

**C6** — Vpp — напряжение программирования, которое используется при записи служебной информации

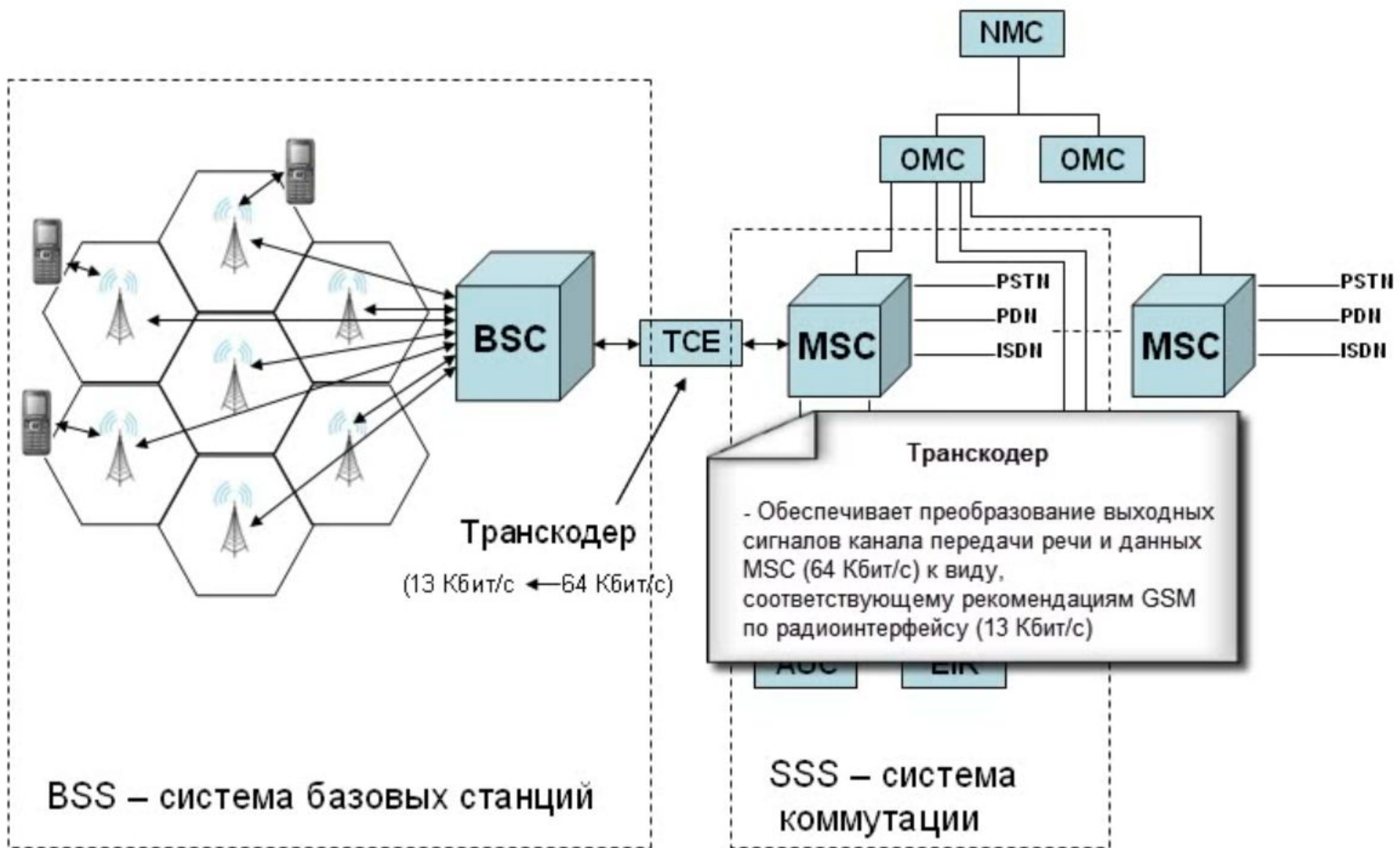
**C7** — I/O — линия последовательного интерфейса ввода/вывода.



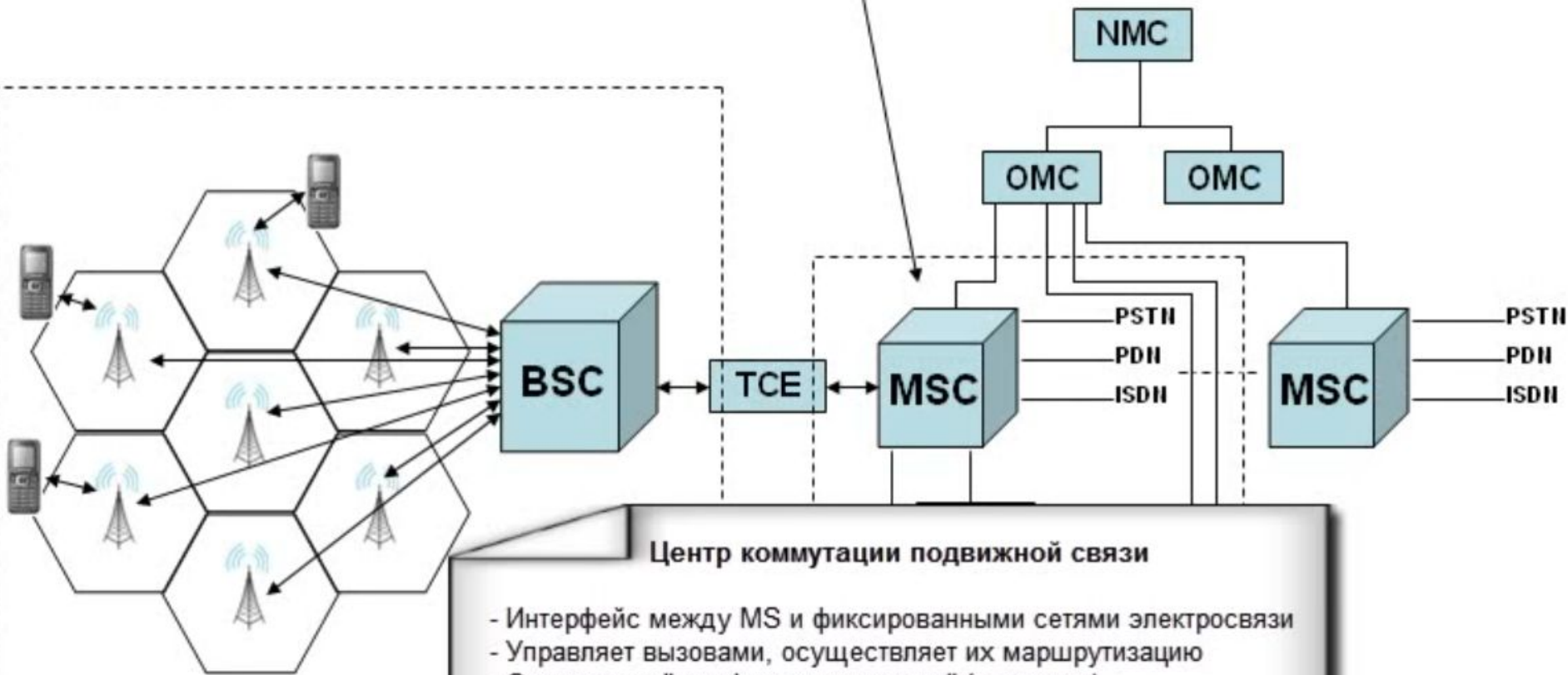








## Центр коммутации

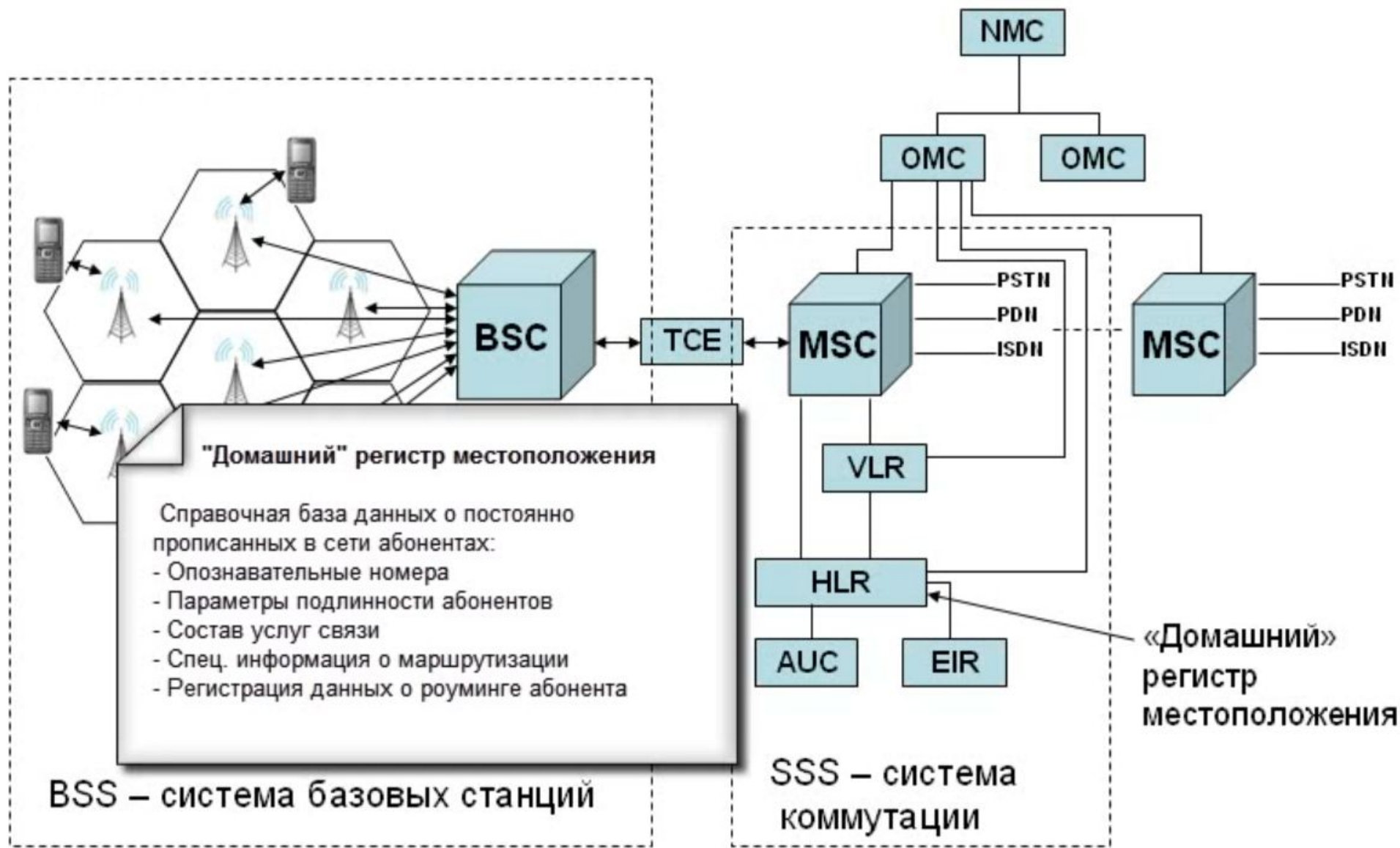


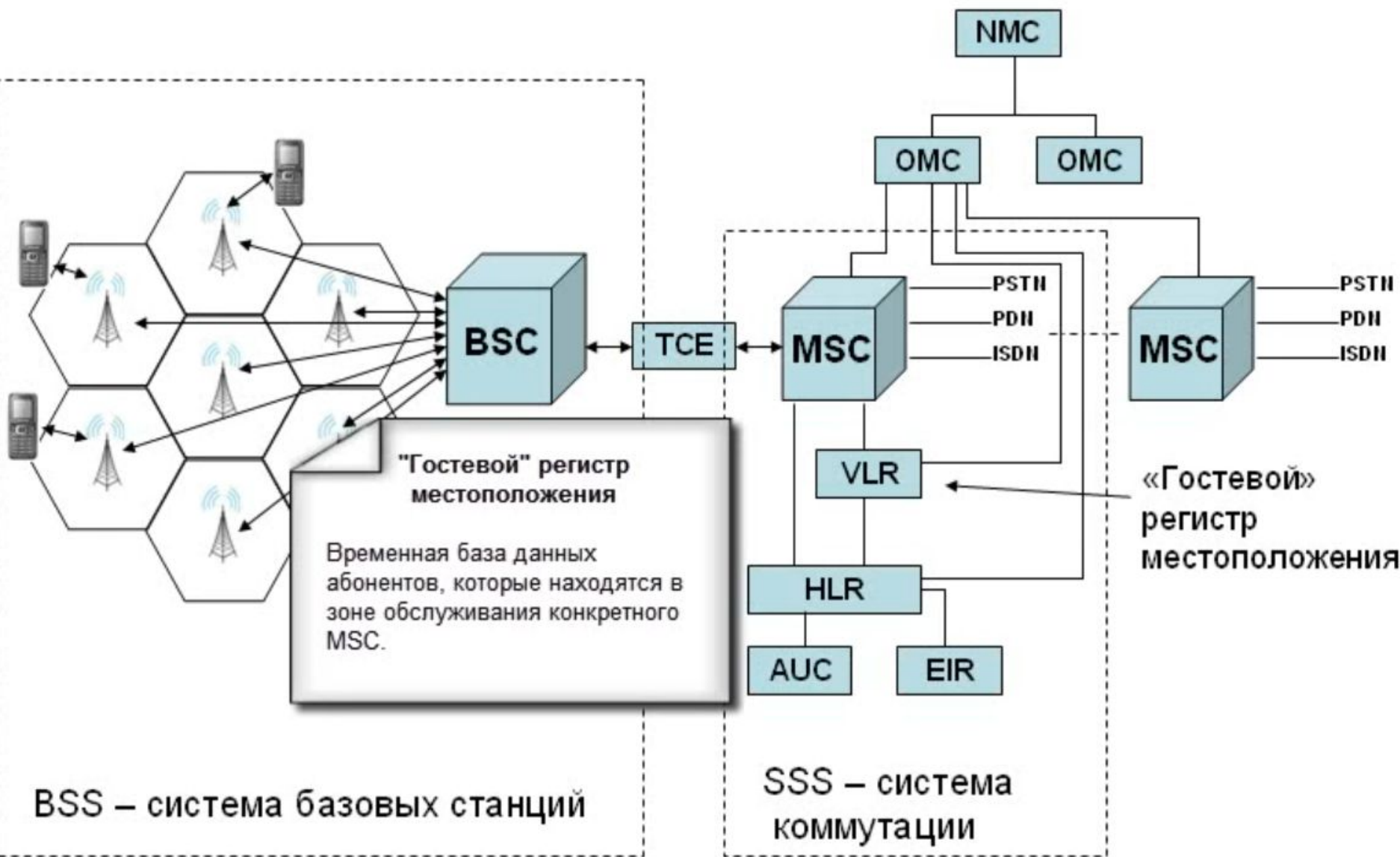
**Центр коммутации подвижной связи**

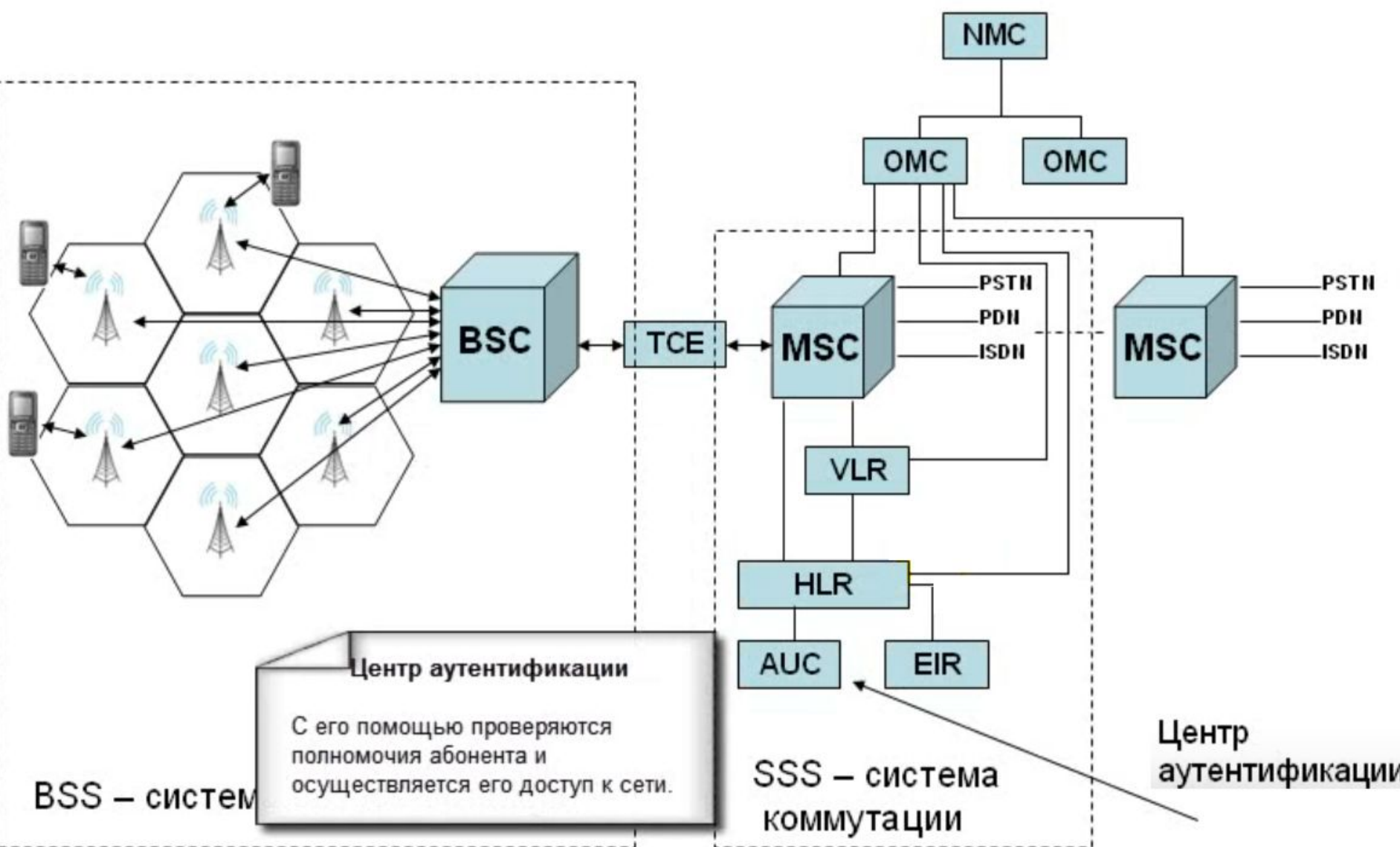
- Интерфейс между MS и фиксированными сетями электросвязи
- Управляет вызовами, осуществляет их маршрутизацию
- Отвечает за "эстафетную передачу" (хэндовер)
- Формирует данные в биллинг-центр
- Отвечает за регистрацию местоположения MS

BSS – система базовых станций

SSS – система коммутации







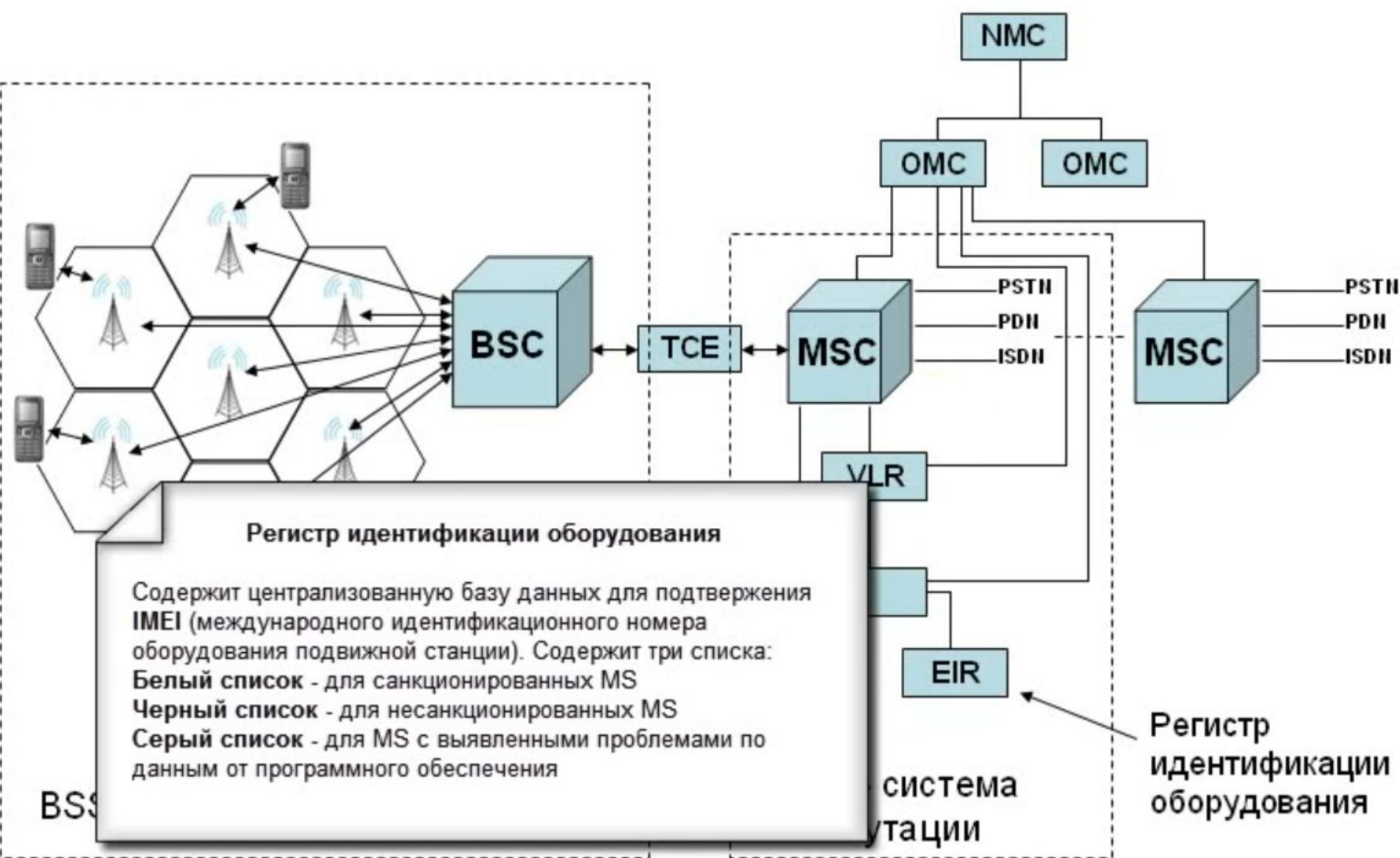
BSS – система

**Центр аутентификации**

С его помощью проверяются полномочия абонента и осуществляется его доступ к сети.

SSS – система коммутации

Центр аутентификации



BSS

NMC

OMC

OMC

BSC

TCE

MSC

MSC

VLR

EIR

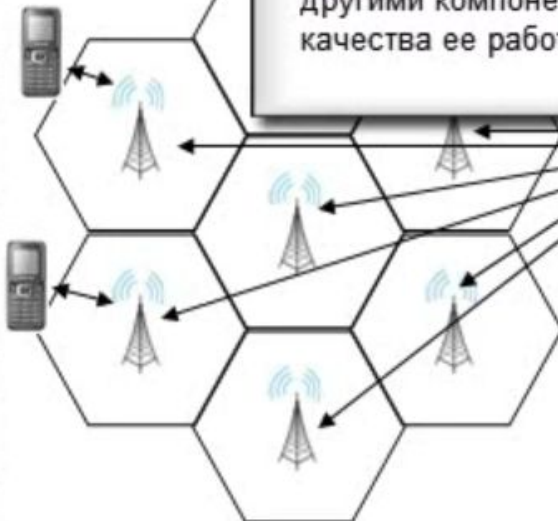
система  
идентификации

PSTN  
PDN  
ISDN

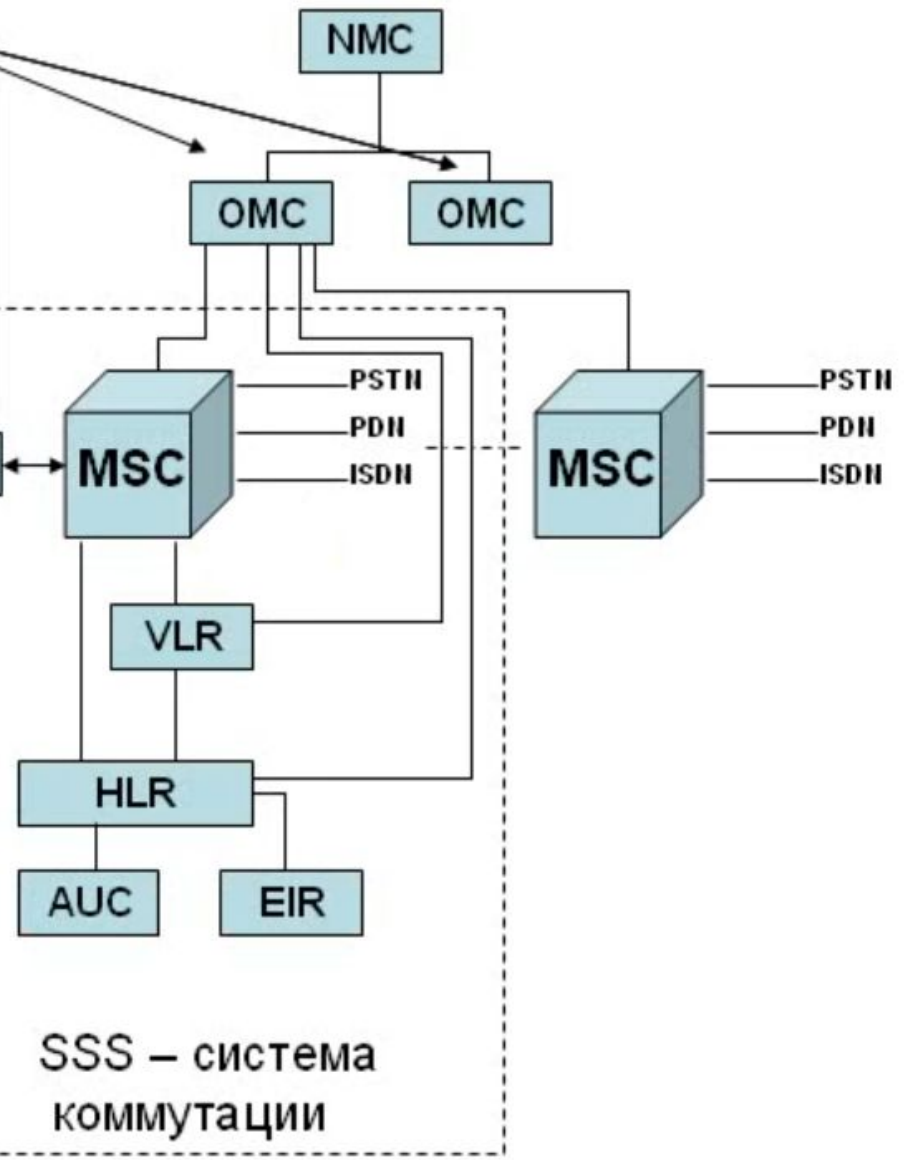
Регистр  
идентификации  
оборудования

# Центр эксплуатации и Технического обслуживания

**Центр эксплуатации и ТО**  
Центральный элемент сети GSM, который обеспечивает контроль и управление другими компонентами сети и контроль качества ее работы.



**BSS – система базовых станций**



**SSS – система коммутации**

### Центр управления сетью

Позволяет обеспечивать рациональное иерархическое управление сетью GSM. Отвечает за эксплуатацию и техническое обслуживание на уровне всей сети, поддерживаемой региональными центрами

### Центр управления сетью

NMC

OMC

OMC

BSC

TCE

MSC

MSC

PSTN

PDN

ISDN

PSTN

PDN

ISDN

VLR

HLR

AUC

EIR

BSS – система базовых станций

SSS – система коммутации





**Спасибо за внимание**

