



Практическая работа № 1  
Составление родословных

- 
- Цель: Научиться составлять родословную и делать ее анализ. На конкретных примерах рассмотреть наследование признаков, условия их проявления.
  - Оборудование: презентация «Анализ родословной»

Ход работы

# Составляя графическое изображение родословной, соблюдают следующие правила:

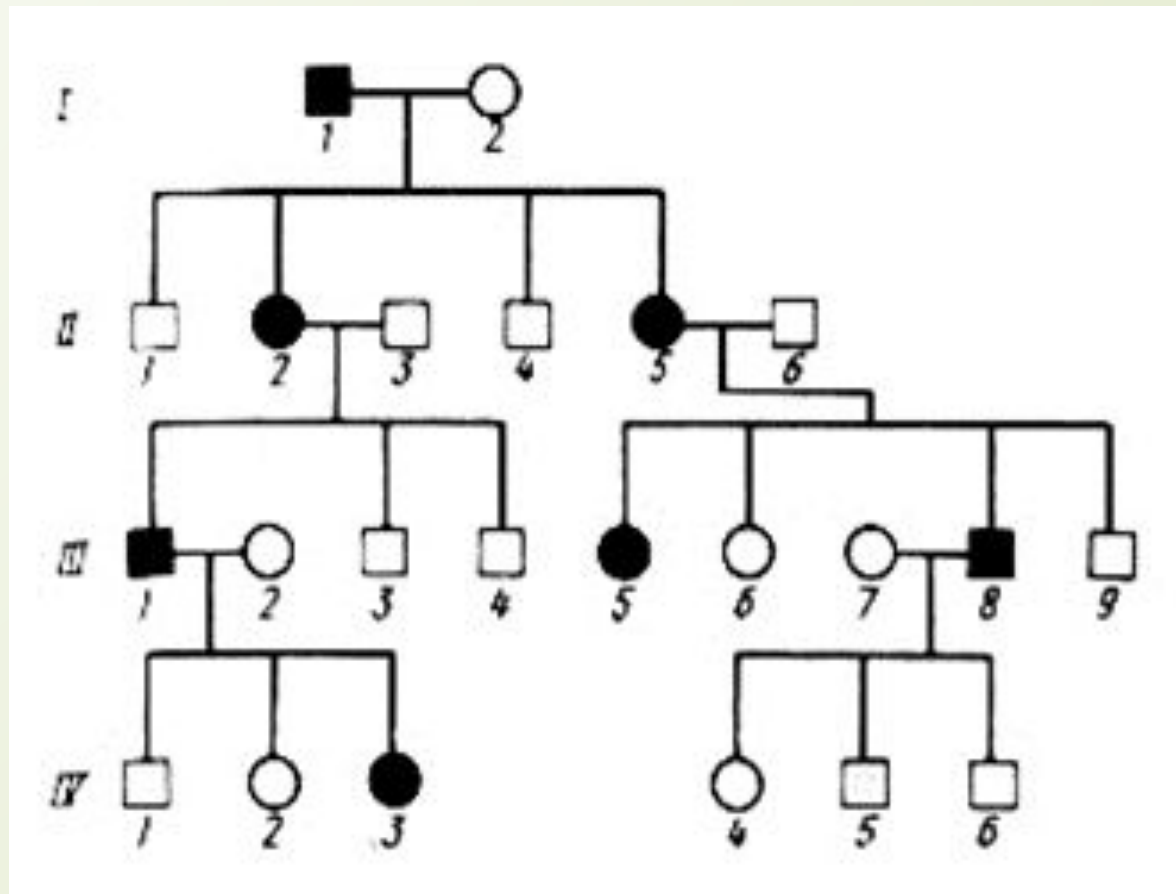
- • начинают родословную с пробанда (особи, на которую составляется родословная). Братья и сестры располагаются в порядке рождения слева направо, начиная со старшего;
- • представители каждого поколения в родословной располагаются строго в один ряд;
- • римскими цифрами обозначаются поколения: слева от родословной сверху вниз;
- • арабскими цифрами нумеруется потомство одного поколения (весь ряд) слева направо последовательно (под каждым представителем — родственником). Таким образом, каждый член родословной имеет свой шифр, например II–3, III–6.



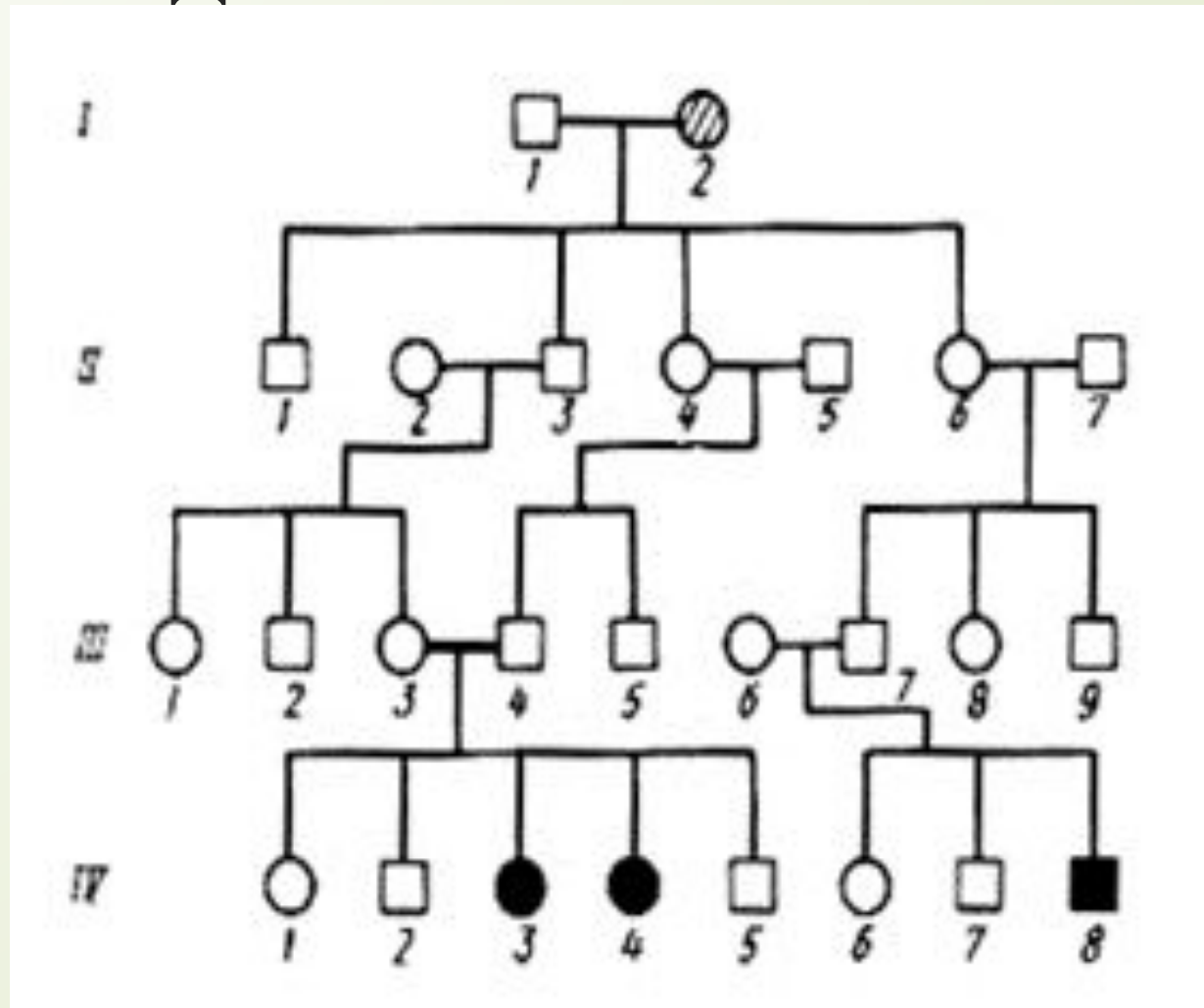
В зависимости от локализации и свойств гена различают следующие типы наследования:

- - аутосомно-доминантный;
- - аутосомно-рецессивный;
- - X и Y-сцепленное наследование;

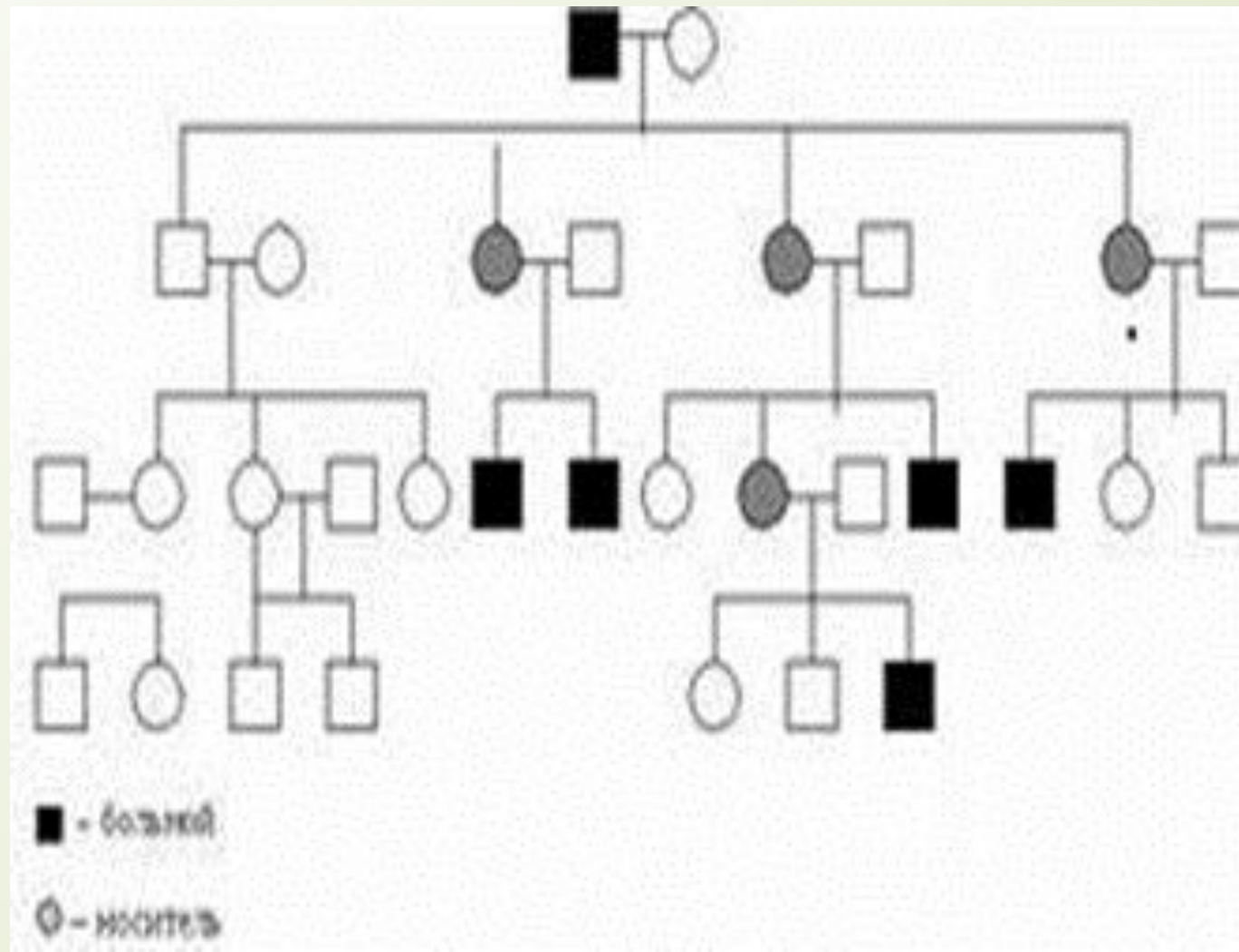
# Аутомно-доминантный тип наследования



# Аутомно-рецессивный тип наследования



# X-сцепленный рецессивный тип наследования





## Задание № 1

□ Составьте родословную семьи со случаем сахарного диабета.

Пробанд – больная женщина, ее брат, сестра и родители здоровы. Со стороны отца имеются следующие родственники: больной сахарным диабетом дядя и две здоровые тети. Одна из них имеет трех здоровых детей, вторая – здорового сына. Дедушка и бабушка со стороны отца – здоровы. Сестра бабушки болела сахарным диабетом. Мать пробанда, дедушка и бабушка с материнской стороны здоровы. Мать имеет здорового брата. У дяди два здоровых ребенка. Определите характер наследования болезни и вычислите вероятность рождения больных детей в семье пробанда, если она выйдет замуж за здорового мужчину.



## Задание № 2

- Составьте родословную.
- Пробанд болен врожденной катарактой. Он состоит в браке со здоровой женщиной и имеет больную дочь и здорового сына. Отец пробанда болен, а мать здорова и имеет здоровую сестру и здоровых родителей. Дедушка по линии отца болен, а бабушка здорова. Пробанд имеет по линии отца здоровых родных тетю и дядю. Дядя женат на здоровой женщине. У них три здоровых сына. Определите тип наследования признака и вероятность появления в семье дочери пробанда больных внуков, если она выйдет замуж за гетерозиготного по катаракте этого типа мужчину.

## Задание № 3

- Составьте родословную.
- Одна из форм рахита не излечивается обычными дозами витамина Д.
- Пробанд юноша, страдающий этой формой рахита. Его сестра здорова. Мать пробанда больна рахитом, отец здоров. У матери пробанда было трое братьев – все здоровы. Дед пробанда по линии матери болен, бабка здорова. Дед имел двух здоровых братьев и одного больного. У здоровых братьев деда от здоровых жён было пять здоровых сыновей (у одного четыре, у другого – один). У больного брата деда жена была здорова. У них было три больные дочери и два здоровых сына. У двух больных дочерей брата деда пробанда от здоровых мужей было по одной здоровой дочери. Ещё у одной больной дочери брата деда пробанда, состоящей в браке со здоровым мужчиной, два сына, один из которых один болен и больная дочь. У здоровых сыновей брата деда пробанда жёны здоровы, здоровы и все их дети.
- Определите вероятность рождения больных рахитом детей в семье пробанда в случае если он вступил в брак со своей больной троюродной сестрой.