

Обработка по автоматическому утверждению выводов ДС

Создатели:
Лашин Николай

Цой Виктория

Канер Ян

Описание обработки

Цель обработки – утверждение поручений на вывод ДС.

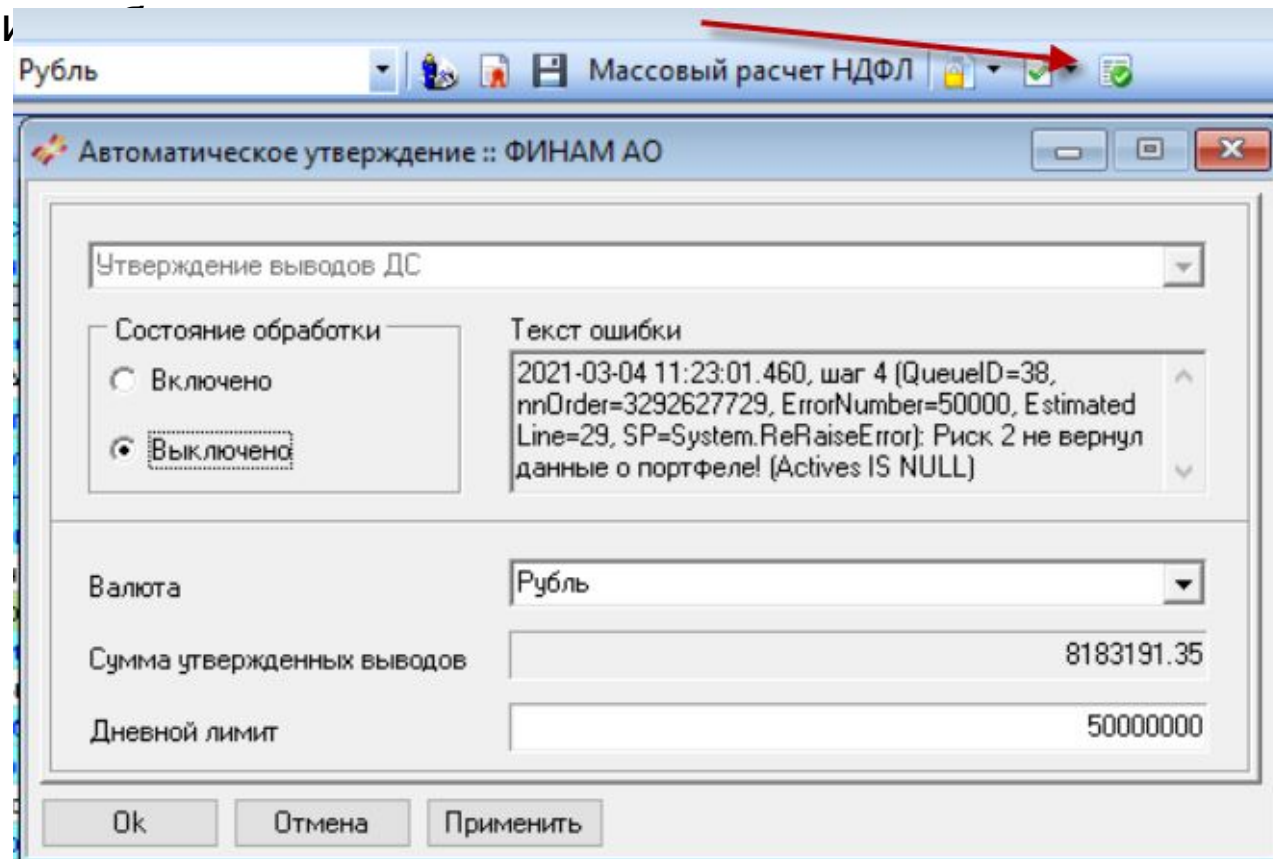
Для достижения этой цели обработка:

- Проверяет соответствует ли поручение клиента критериям автоматического вывода ДС.
- Рассчитывает НДСЛ.
- Определяет сумму доступную к выводу и при выводе и пересчитывает НДСЛ.

В момент попадания поручения в Журнал выводов обработка сразу проверяет его на соответствие критериям и пытается утвердить вне зависимости от даты вывода.

Путь в БО: Брокер Финам АО/ Банк Финам: Бэк-офис – Обработки – Административные – Утверждение поручений

Дневной лимит - сумма, в пределах которой обработка будет исполнять поручения на вывод ДС в течение дня в разрезе валюты.



Сумма заказа: 116 620 403.35 Выведено: 0.00 Осталось к выводу: 116 620 403.35 Утвержденных выводов: 8 183 191.35 Дневной лимит: 50 000 000.00

Правила работы обработки.

Обработка берет в работу только поручения в статусе:

- Принято
- На исполнении без пометки Утверждено

Обрабатываемые поручения подсвечиваются голубым цветом до тех пор, пока они не будут утверждены или отправлены на ручной разбор.

<input type="checkbox"/>	04.03.2021 03:31	05.03.2021	Клиентский	Безналом	На исполнении	<input type="checkbox"/>	Фазлеев Эдуард Робертов...	Фазлеев Эдуард Роб...	
<input type="checkbox"/>	04.03.2021 05:48	05.03.2021	Клиентский	Безналом	На исполнении	<input type="checkbox"/>	Жданко Сергей Владимир...	Жданко Сергей Вла...	A
<input type="checkbox"/>	04.03.2021 04:12	05.03.2021	Клиентский	Безналом	На исполнении	<input type="checkbox"/>	Соловьев Алексей Валент...	Соловьев Алексей В...	
<input type="checkbox"/>	04.03.2021 03:32	05.03.2021	Клиентский	Безналом	На исполнении	<input type="checkbox"/>	Ключко Юрий Михайлович ...	Ключко Юрий Михай...	
<input type="checkbox"/>	04.03.2021 03:17	04.03.2021	Клиентский	Безналом	На исполнении	<input checked="" type="checkbox"/>	Милосердов Григорий Дм...	Милосердов Григори...	A
<input type="checkbox"/>	04.03.2021 02:28	05.03.2021	Клиентский	Безналом	На исполнении	<input type="checkbox"/>	Аламчик Евгений Андреев	Аламчик Евгений Ан	

Всем поручениям присваивается очередь в разрезе: Очередь присваивается в зависимости от рейтинга

- Клиента
- Валюты
- Типа договора (ИИС/не ИИС)



клиента. Самая высокая очередь у премиум клиентов, далее у тех, кто ранее был премиумом, остальные поручения ранжируются по дате и времени регистрации поручения от более раннего к более позднему.

По одному и тому же клиенту должна быть проставлена одинаковая очередь вне зависимости от количества поданных им поручений.

Новая очередь по клиенту начинает присваиваться с момента блокировки остальных поручений на вывод в Экспорте поручений в Банк-клиент/Diasoft.

Присваивается тот номер очереди, который был присвоен поручению, поданному этим же клиентом, раньше остальных.

Общая схема процесса утверждения выводов ДС.



Столбец «Автоматическое исполнение»

?	
+	
Шаг 1	
?	
Шаг 1	
?	
Шаг 1	
Шаг 1	
Шаг 1	

Значение	Правила заполнения
Пусто	Поручение не анализировалось обработкой
Шаг 1	Успешно пройден шаг 1, поручение на шаге 2.
Шаг 2	Успешно пройден шаг 2, поручение на шаге 3.
Шаг 3	Успешно пройден шаг 3, поручение на шаге 4.
Шаг 4	Успешно пройден шаг 4, поручение на шаге 5.
?	Поручение было отправлено на ручной разбор
+?	Обработка будет заново исполнять поручение после 18:00 (сценарии описаны в шаге 4).
+	Обработка утвердила поручение

Шаг 1. Проверка соответствия критериям быстрого

вывода

Шаг 1 является подготовительным. Интервал работы – ежедневно с 07:00 до 18:30 по рабочим дням. Не зависит от дневного лимита и от состояния обработки «включено/выключено».

Начиная с 07:00 каждые 5 минут одновременно обрабатывается 50 поручений. В 07:05 следующие 50 поручений и так далее.

На Шаге 1 все поручения переводятся в статус «На исполнении».

Шаг 1 запускается по поручениям в любых валютах.

Происходит проверка поручений по следующим критериям (см. ниже). Если поручение соответствует хотя бы одному критерию, то оно отправляется на ручной разбор.



Критерий	Комментарий						
Нет голого минуса ни на одном из счетов внутри фирмы.	Минус на одном из счетов.						
У клиента нет ни одного ограничения	Через запятую перечисляются все ограничения и комментарии, указанные в ограничениях. <table border="0" style="margin-left: 20px;"> <tr> <td><input type="checkbox"/> Расчет НДФЛ (3г переведены с ИИС)</td> <td><input type="checkbox"/> Другие причины (Ему запрещены выводы ДС/ЦБ без одобрения ОПЛ)</td> </tr> <tr> <td><input type="checkbox"/> Расчет НДФЛ (3г)</td> <td><input type="checkbox"/> Другие причины (Ему запрещены выводы ДС/ЦБ без одобрения ОПЛ) 1</td> </tr> <tr> <td></td> <td><input type="checkbox"/> Другие причины (запрещены выводы ДС/ЦБ без одобрения ОПЛ.)</td> </tr> </table>	<input type="checkbox"/> Расчет НДФЛ (3г переведены с ИИС)	<input type="checkbox"/> Другие причины (Ему запрещены выводы ДС/ЦБ без одобрения ОПЛ)	<input type="checkbox"/> Расчет НДФЛ (3г)	<input type="checkbox"/> Другие причины (Ему запрещены выводы ДС/ЦБ без одобрения ОПЛ) 1		<input type="checkbox"/> Другие причины (запрещены выводы ДС/ЦБ без одобрения ОПЛ.)
<input type="checkbox"/> Расчет НДФЛ (3г переведены с ИИС)	<input type="checkbox"/> Другие причины (Ему запрещены выводы ДС/ЦБ без одобрения ОПЛ)						
<input type="checkbox"/> Расчет НДФЛ (3г)	<input type="checkbox"/> Другие причины (Ему запрещены выводы ДС/ЦБ без одобрения ОПЛ) 1						
	<input type="checkbox"/> Другие причины (запрещены выводы ДС/ЦБ без одобрения ОПЛ.)						

Критерий	Комментарий																								
Отсутствие вводов ЦБ за 3 года.	Комментарий отсутствует. Поручение выделяется черным цветом, заполняется чекбокс «Ввод ЦБ». <table border="1" data-bbox="970 279 2193 391"> <thead> <tr> <th>AP</th> <th>Г...</th> <th>Авто...</th> <th>Ввод ЦБ</th> <th>Поручения</th> <th>Вывода</th> <th>Вид</th> <th>Вид плате...</th> </tr> </thead> <tbody> <tr> <td></td> <td>?</td> <td></td> <td><input checked="" type="checkbox"/></td> <td>03.03.2021 17:07</td> <td>05.03.2021</td> <td>Клиентский</td> <td>Наличными</td> </tr> <tr> <td></td> <td>?</td> <td></td> <td><input type="checkbox"/></td> <td>03.03.2021 17:06</td> <td>05.03.2021</td> <td>Клиентский</td> <td>Наличными</td> </tr> </tbody> </table>	AP	Г...	Авто...	Ввод ЦБ	Поручения	Вывода	Вид	Вид плате...		?		<input checked="" type="checkbox"/>	03.03.2021 17:07	05.03.2021	Клиентский	Наличными		?		<input type="checkbox"/>	03.03.2021 17:06	05.03.2021	Клиентский	Наличными
AP	Г...	Авто...	Ввод ЦБ	Поручения	Вывода	Вид	Вид плате...																		
	?		<input checked="" type="checkbox"/>	03.03.2021 17:07	05.03.2021	Клиентский	Наличными																		
	?		<input type="checkbox"/>	03.03.2021 17:06	05.03.2021	Клиентский	Наличными																		
Вид поручения = клиентский, Признак = Пусто, Вид платежа = безналом	Тип вывода <> Клиентский - безналом																								
Не мультивалютный моносчет ФОРТС	Мультивалютный моносчет ФОРТС																								
Договор не ИИС	Счет ИИС																								
Получатель = Клиент	Вывод на 3-е лицо																								
Клиента нет в Журнале контроля "подозрительных" клиентов	Требуется проверка ОПЛ. Клиент есть в Журнале подозрительных клиентов.																								
Отсутствует плановый шорт по ЦБ	Перенос шорта. Необходимо расчет разницы переносов и комиссии за перенос.																								
Поручения без признака "Антироллирование"	Антироллирование.																								
Отсутствует регистр "Срочный вывод валюты".	Регистр Срочный вывод валюты																								

Правила обработки поручений на шагах 2-5.

При состоянии «Включено» обработка запускается автоматически каждый рабочий день, согласно производственному календарю по расписанию.

Начиная с 10:03, каждые 5 минут в очередь на 2-5 шаг добавляется по 50 поручений.

Поручения обрабатываются по порядку в соответствии с очередью.

Поручения с общей очередью:

- На 2 и 3 шаге обрабатываются одновременно.
- На 4 шаге отдельно – от более раннего к более позднему.
- На 5 шаге обрабатываются одновременно.

Поручения на 2-5 шаге недоступны для редактирования.

Поручения, оставленные на дополнительный разбор после 18:00 начинают обрабатываться со 2 шага.

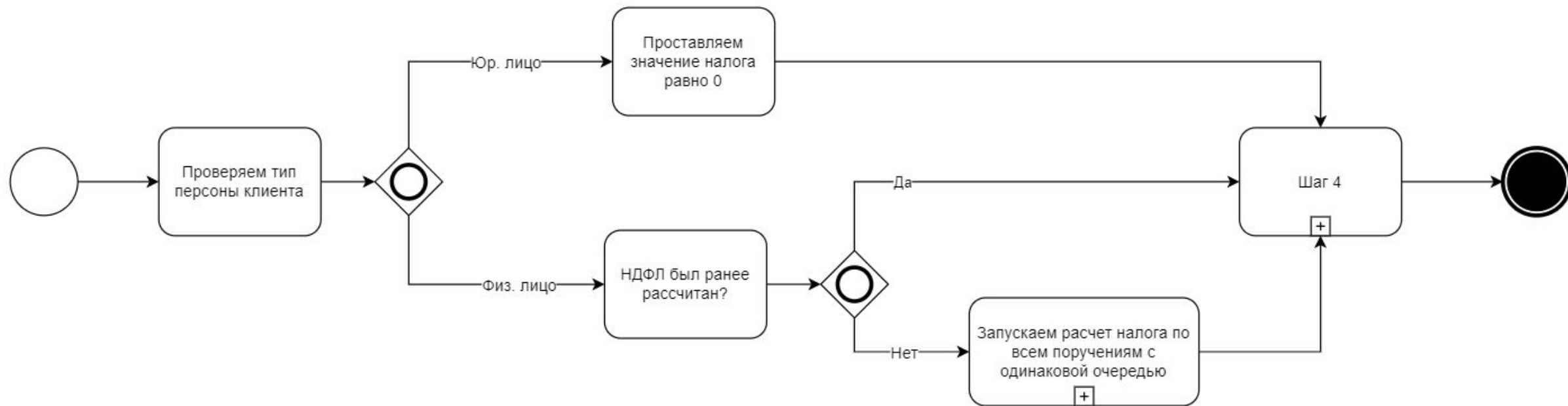
	Начало	Конец
Интервал 1	10:00:00	13:45:00
Интервал 2	14:10:00	16:55:00
Интервал 3	18:00:00	18:30:00



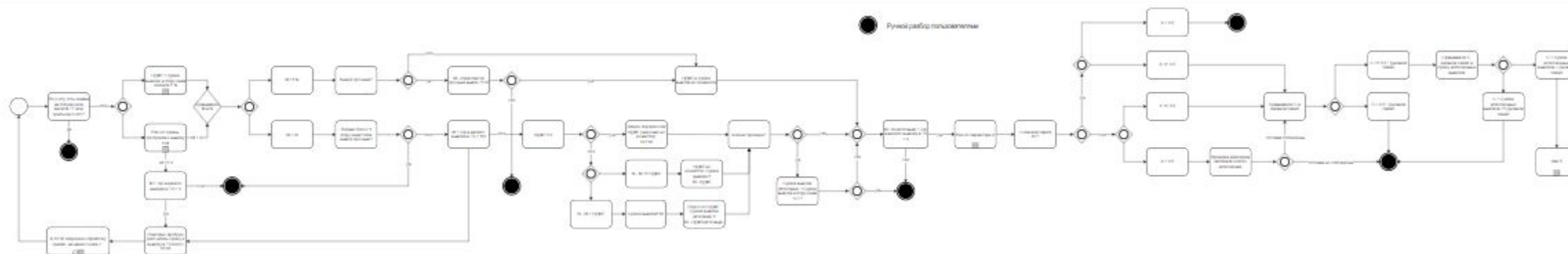
Шаг 2. Проверка поручений на вывод, поданных клиентом.

Описание критерия	Комментарий
<p>Есть ли поручения от клиента:</p> <ul style="list-style-type: none">• отправленные ранее на ручной разбор• дата вывода равна T0• статус = Принято, На исполнении или В ожидании.• договор не ИИС.	Клиент подал несколько поручений, одно из них отправлено на ручной разбор.
Клиент подал несколько поручений на вывод, но часть из них уже успело исполниться или заблокировано в экспорте	Клиент подал несколько поручений на вывод ДС. По части поручений уже был рассчитан НДФЛ, необходим пересчет НДФЛ.
Есть поручения в других валютах с датой вывода T0	Есть несколько поручений в разных валютах.

Шаг 3. Расчет НДФЛ.



Шаг 4. Расчет суммы к выводу.



Шаг 4. Расчет суммы к выводу.

Поручения из одной очереди на 4 шаге обрабатываются по очереди.

Условие «были ли ранее отправлены другие поручения из очереди на ручной разбор» также проверяется и на 4 шаге.

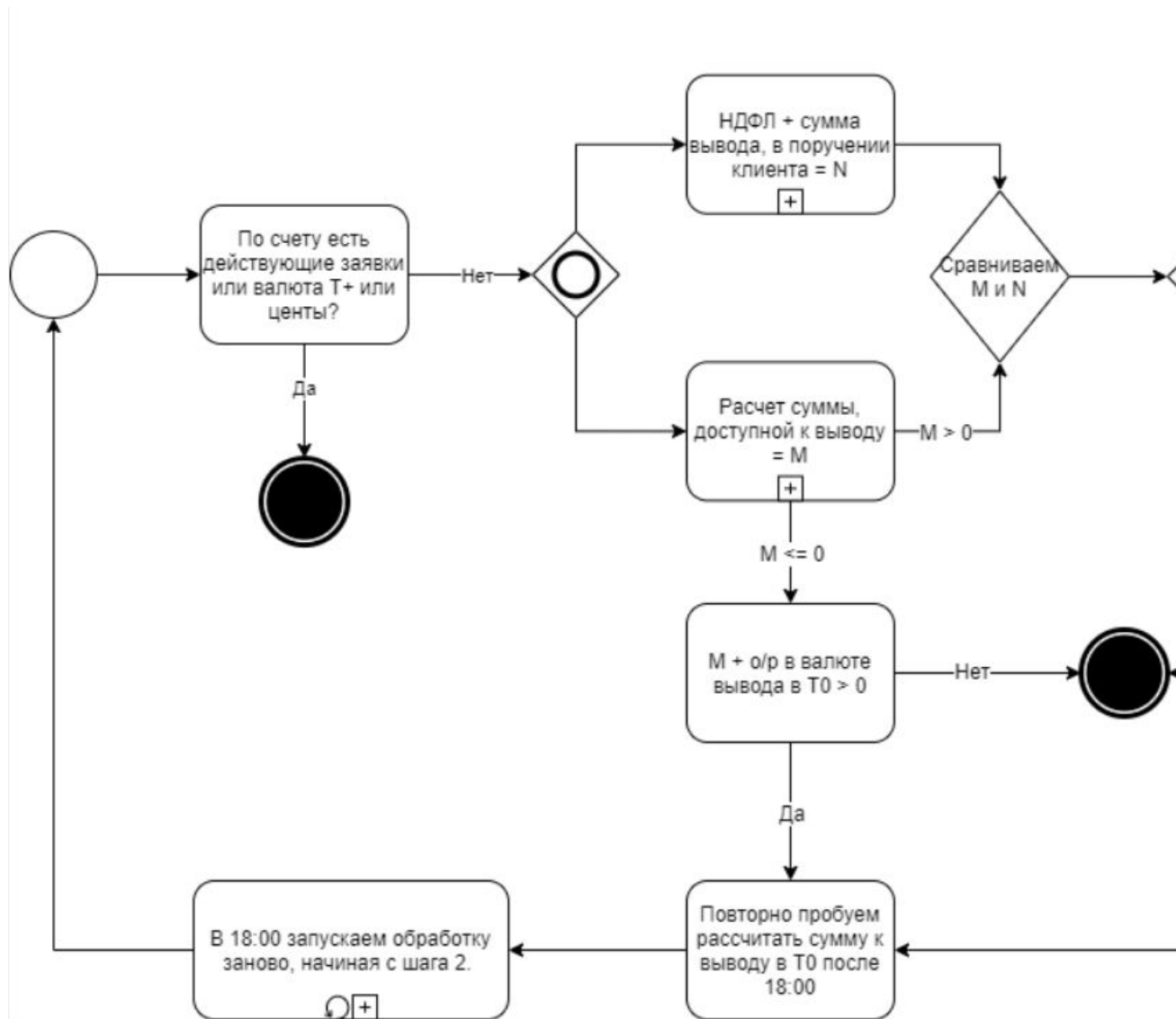
Проверяем есть ли по счету:

- Действующие заявки
- Валютные пары с датой расчета T+1 и более
- Для фирмы Банк – есть ли центры

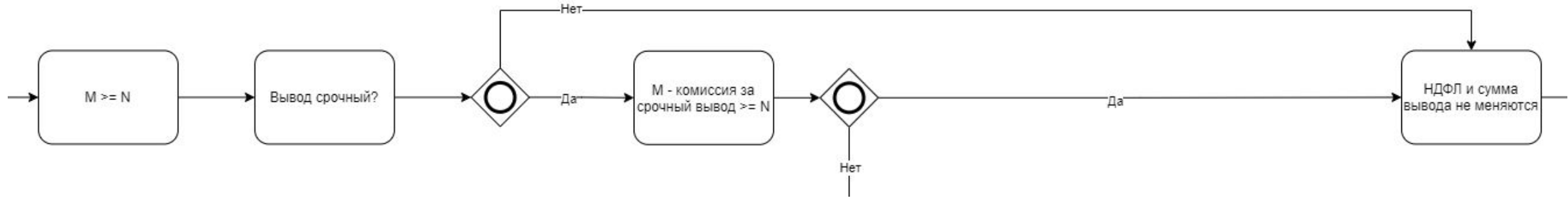
Рассчитываем показатели M и N.

Если $M < 0$, но $M + \text{o/p}$ в валюте вывода в $T_0 > 0$, пробуем повторно рассчитать M после 18:00 (значок +?).

Сравниваем M и N



Сценарий $M \geq N$: сумма вывода и НДФЛ не изменяются.

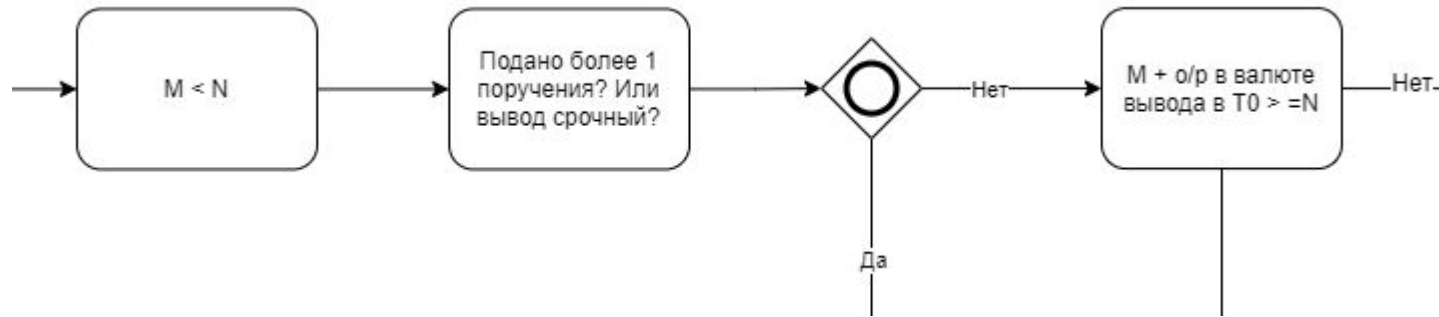


Проверяем является ли вывод срочным. Если да, то проверяем условие:

M - комиссия за срочный вывод $\geq N$

Если условие выполнено или вывод не является срочным, то НДФЛ и сумма вывода не меняются, переходим к следующему пункту.

Сценарий $M < N$: сумма вывода уменьшается обработкой.



Если клиент подал несколько поручений на вывод, то поручение отправляется на ручной разбор.

Если указан признак «Срочный вывод», то поручение отправляется на ручной разбор.

Если есть возможность за счет о/р не уменьшать сумму вывода, то поручение отправляется на пересчет после 18:00.

Сценарий $M < N$: сумма вывода уменьшается обработкой.

НДФЛ = 0, то сумма вывода равна M
Обновляем запись в Журнале
НДФЛ с новым значением суммы
вывода

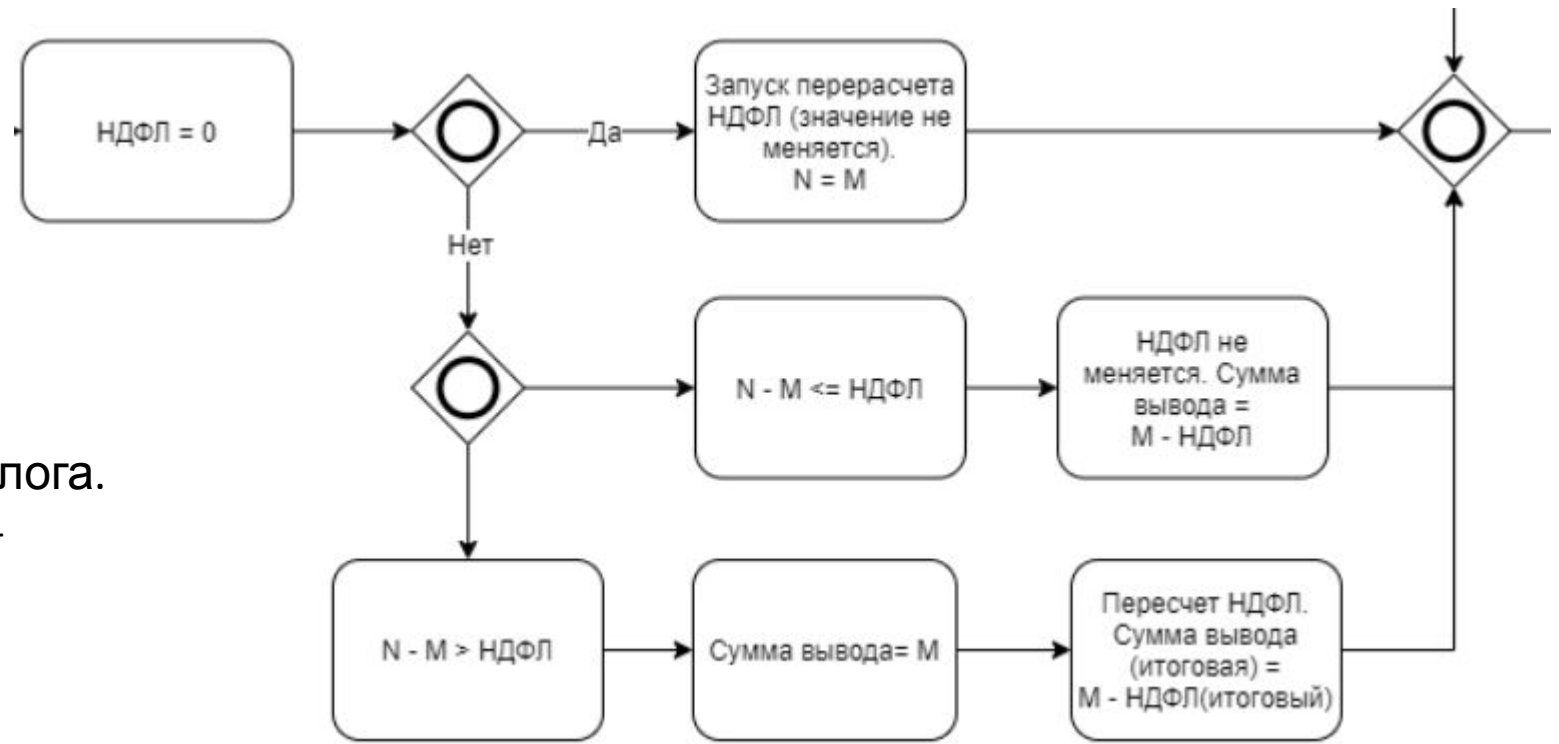
Сумма вывода уменьшается из-за налога.
 $N - M \leq \text{НДФЛ}$, то Сумма вывода = $M - \text{НДФЛ}$

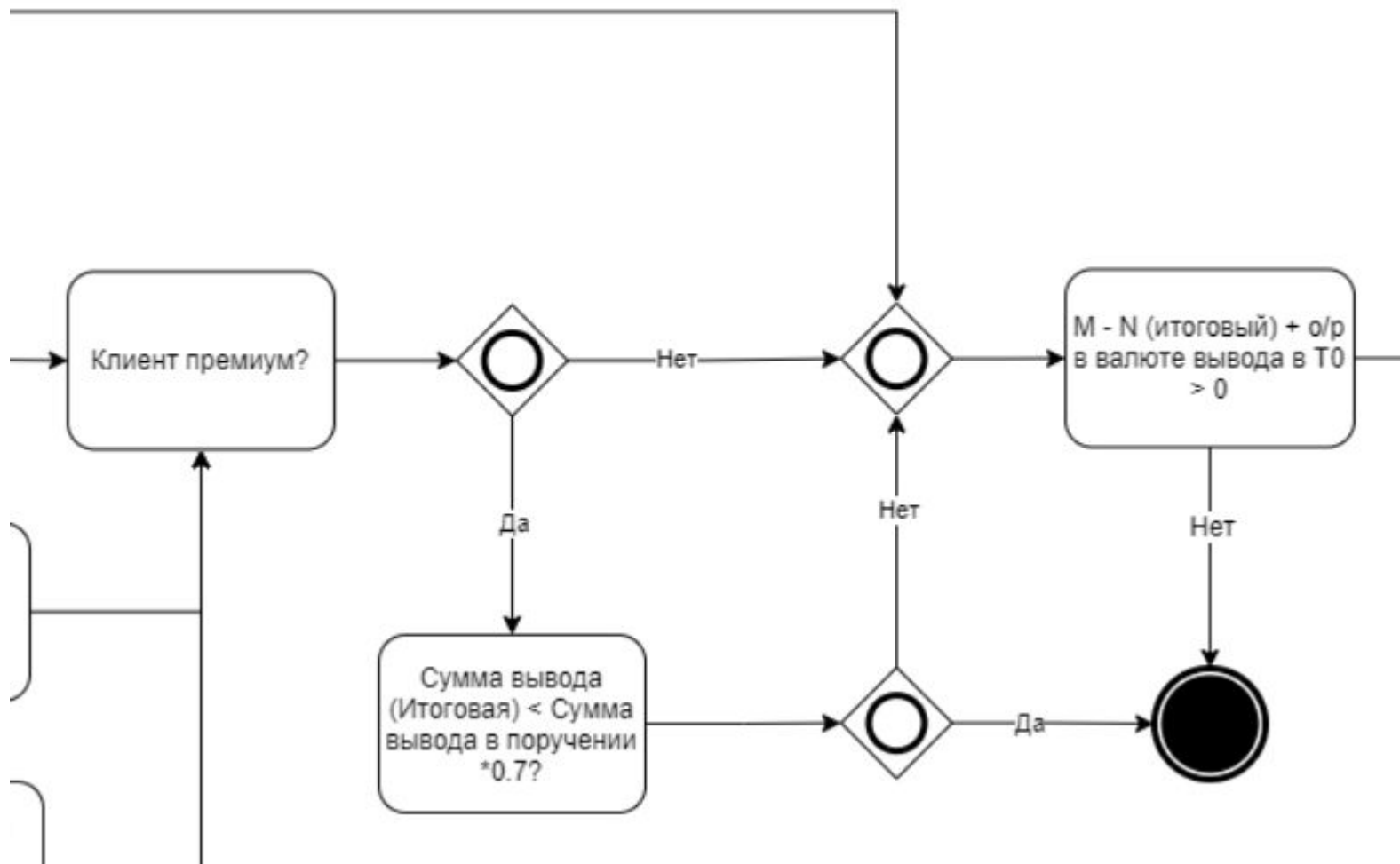
Если сумма вывода уменьшается не только из-за налога.

$N - M > \text{НДФЛ}$

Запускаем пересчет НДФЛ, сумму вывода считаем равную M .

Итоговая сумма вывода = $M - \text{НДФЛ}$ (итоговый)





Проверяем, что сумма вывода для премиум клиентов не была уменьшена более, чем на 30%.

Проверяем, что исполнение вывода не приведет к созданию минуса по счету из-за о/р в Т0.

Расчет показателя X

$X = (B+C+Fee)/A$, где

B - итоговое значение НДСЛ

C - сумма вывода

Fee - комиссия из поля "За срочный вывод"

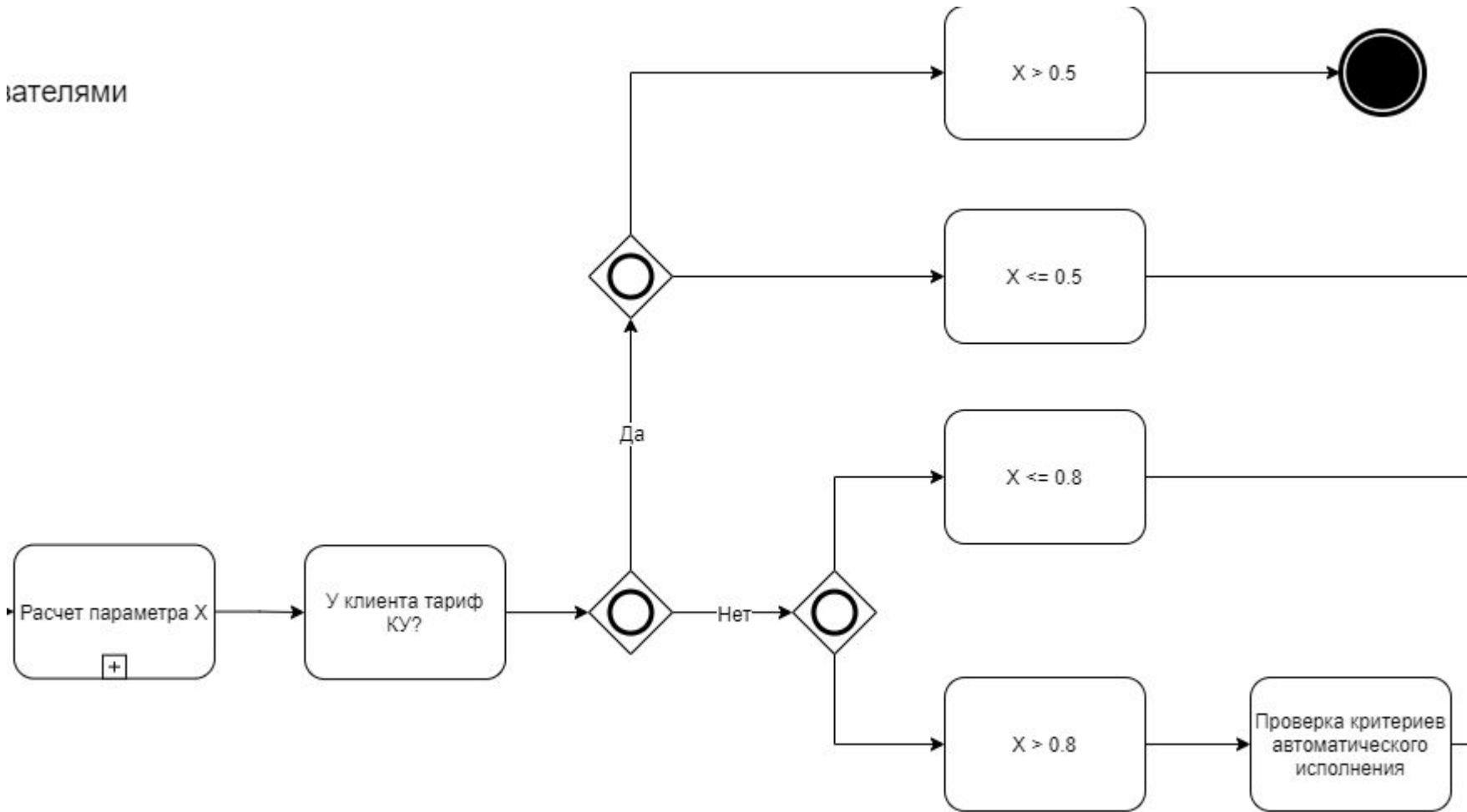
A = Act - Moneyout - Tax, где

Act - значение параметра "Активы (сейчас)" из портфеля онлайн риска

Moneyout - сумма вывода по поручениям клиента с этого же клиентского счета, в данной очередности, рассчитанная обработкой ранее

Tax - сумма НДСЛ, по остальным поручениям клиента, поданным с того же клиентского счета, в данной очередности

ателями

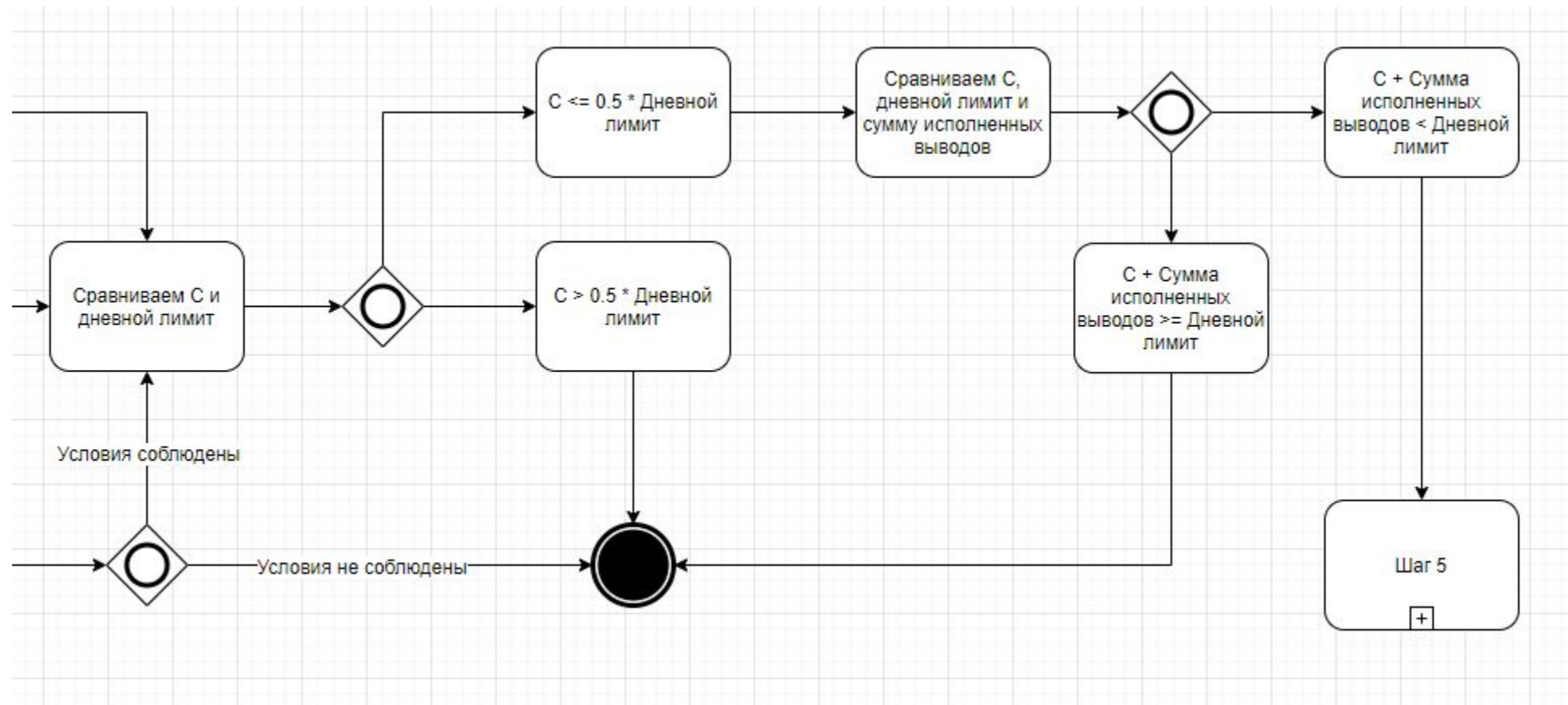


Берем в расчет только те тарифы КУ, где удерживается комиссия от СЧА или ИД.

Критерии автоматического исполнения

Если у клиента нет услуги КУ и $X > 0.8$, то проверяем следующие условия:

- На счете отсутствуют остатки по ЦБ, валютным парам и ПИ.
- Вывод не срочный.
- Нет сделок в дату T0.
- Отсутствуют операции с датой исполнения равной T-3 и менее с даты T0:
 - Покупка/Продажа Валюты/ПИ/ЦБ.
 - Ввод/Вывод ЦБ
 - Перевод ЦБ
 - Расчет по ЦБ от сделки с ЦБ



Шаг 5.

Редактируем дату вывода на T0 и утверждаем поручение.
Поручения из одной очереди утверждаются одновременно.



Что планируем улучшить в ближайшие пару месяцев

1. Автоматизация вывода через кассу. Вывод будет исполняться также в дату вывода, как и сейчас, но большую часть поручений будет обрабатывать обработка.
2. Автозагрузка платежей по выводам в Банк Финанс.
3. Отмена части ограничений из карточки клиента.
4. Определение необходимости удержания комиссии за разовую продажу.
5. Смягчение проверки по наличию минусов по счетам.
6. Не будут проверяться шорты ММА.
7. Смягчение условий для мультивалютных моносчетов ФОРТС.
8. Проверка необходимости списания комиссии за КУ, отмена ограничения в $X < 0.5$
9. Смягчение требований для вывода более 80%.
10. Уменьшение суммы вывода при нескольких выводах (случай, когда НДФЛ = 0).

Бонус

Осенью планируем внедрить вывод ДС с брокерских счетов по номеру телефона через Систему быстрых платежей в другие банки. Будет разрешена подача 1 поручения в день, сумма до 600 000 рублей. Комиссия 0.08% от суммы вывода.

