

|



# ЛЕКЦИЯ СЕЧЕНИЕ ПОВЕРХНОСТЕЙ ПЛОСКОСТЬЮ. ТЕЛО С ВЫРЕЗОМ

- Сечение поверхностей плоскостью
- Пересечение поверхности прямой линией

# СЕЧЕНИЕ ПОВЕРХНОСТЕЙ ПЛОСКОСТЬЮ

## Построение сечений

1. Анализ заданной поверхности. Если секущая плоскость частного положения, то одна проекция сечения на чертеже совпадает с линией следа плоскости
2. Определение характерных точек, принадлежащих линии пересечения:

# СЕЧЕНИЕ ПОВЕРХНОСТЕЙ ПЛОСКОСТЬЮ

- 2.1. Точки лежащие на крайних образующих
- 2.2. Точки определяющие границу видимости
- 2.3. Точки максимального и минимального удаления от плоскостей проекций (вершины кривых линий)

# СЕЧЕНИЕ ПОВЕРХНОСТЕЙ ПЛОСКОСТЬЮ

3. Проведение вспомогательной секущей плоскости частного положения – горизонтальной или фронтальной

Выбор основан на получении в сечении простых геометрических фигур – треугольников, окружностей, прямоугольников

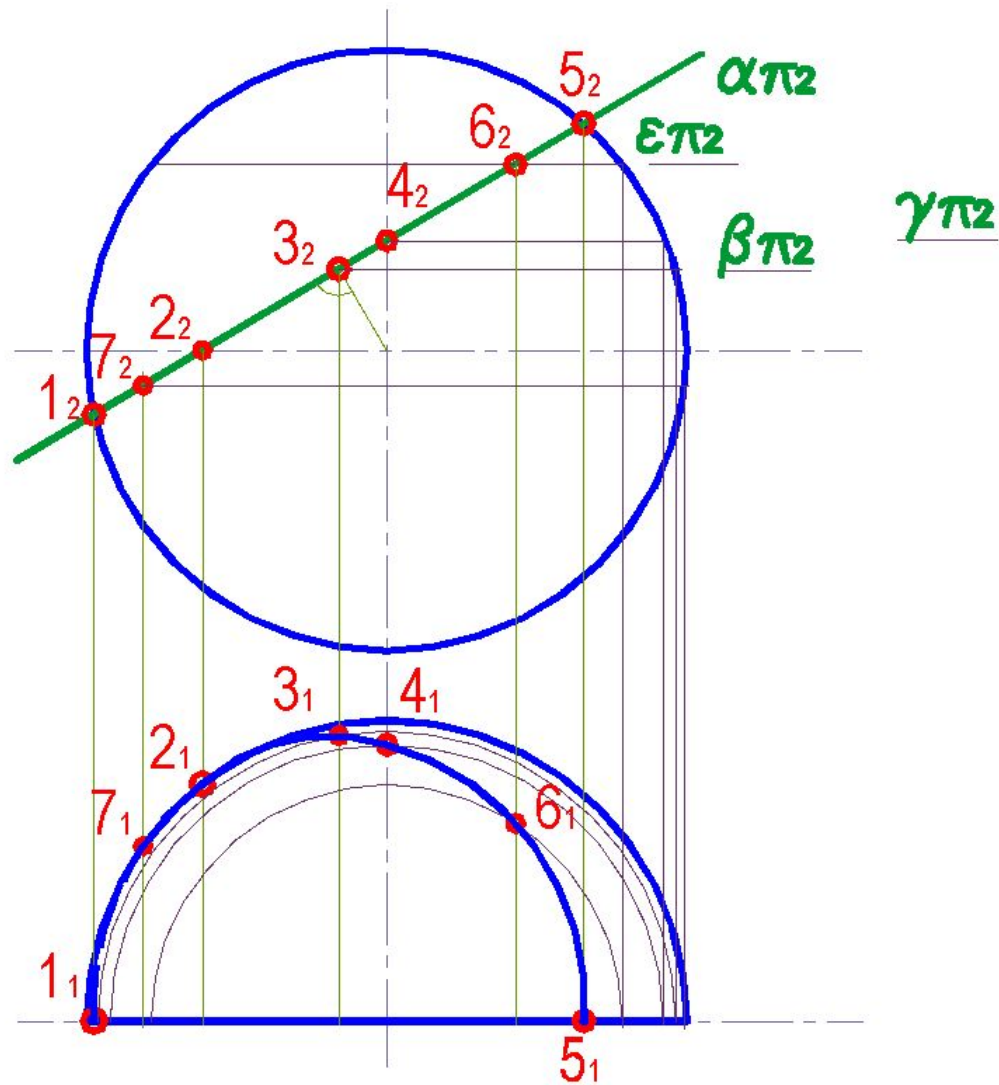
# СЕЧЕНИЕ ПОВЕРХНОСТЕЙ ПЛОСКОСТЬЮ

4. Построение линий пересечения вспомогательной плоскости с заданными поверхностью и плоскостью
5. Определение точек пересечения построенных линий

# СЕЧЕНИЕ ПОВЕРХНОСТЕЙ ПЛОСКОСТЬЮ

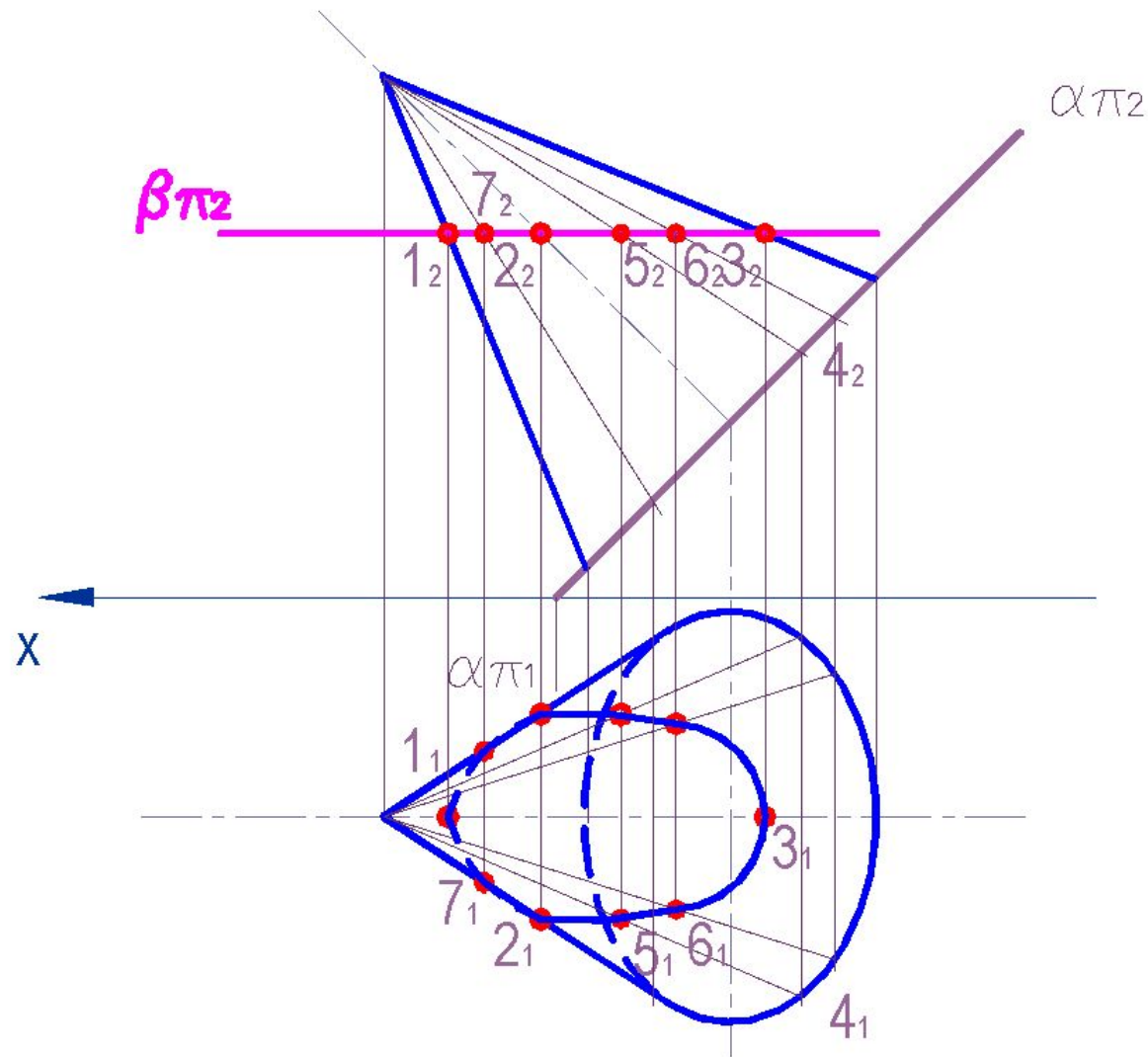
6. Повторение пунктов 3, 4, 5  $n$  раз
7. Соединение полученных точек с учетом видимости

# СЕЧЕНИЕ ПОВЕРХНОСТЕЙ ПЛОСКОСТЬЮ





# СЕЧЕНИЕ ПОВЕРХНОСТЕЙ ПЛОСКОСТЬЮ



# СЕЧЕНИЕ ПОВЕРХНОСТЕЙ ПЛОСКОСТЬЮ

## Цилиндр

