

# Лекция 3

## Классификация цифровых микросхем

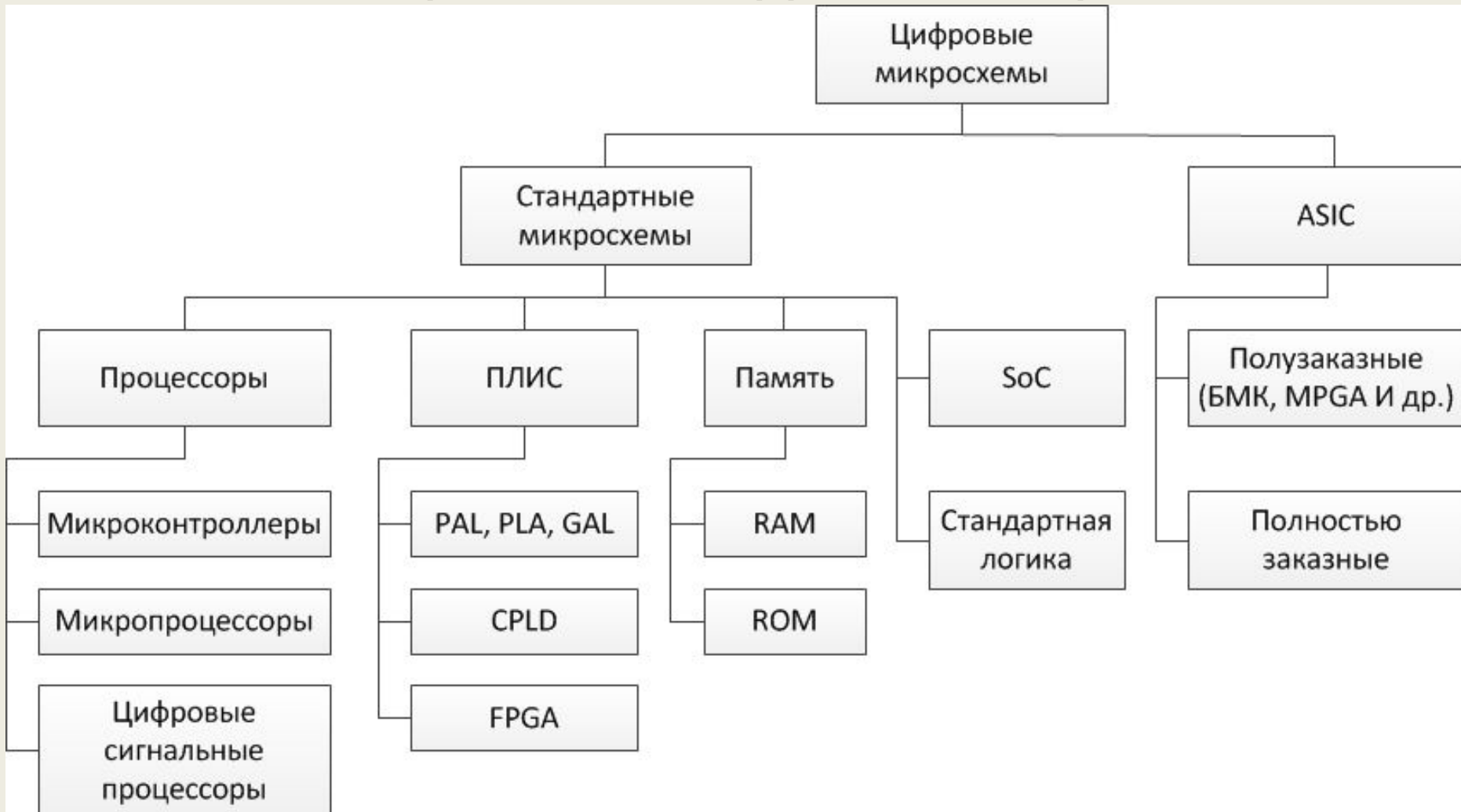


Рис. 1 – Классификация цифровых микросхем

# БМК – базовые матричные кристаллы

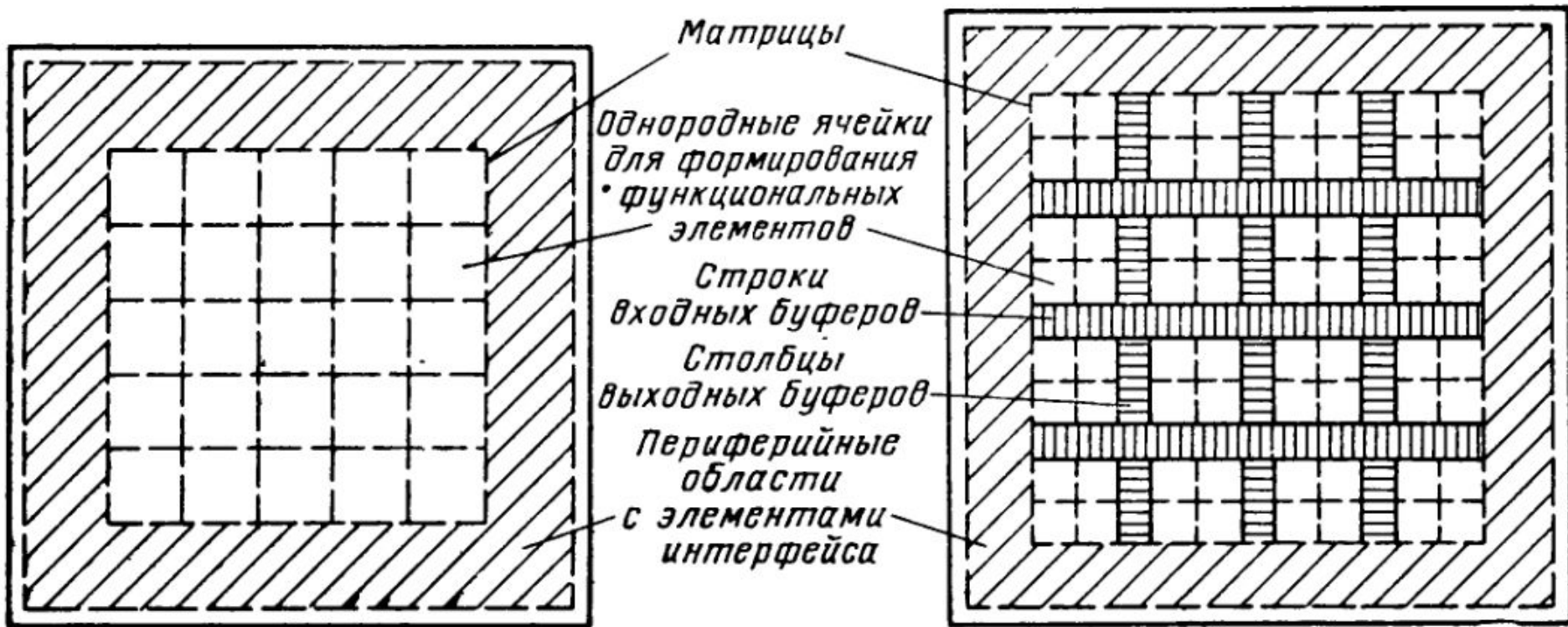


Рис. 2 – Внутренняя структура БМК

# Разновидности БМК

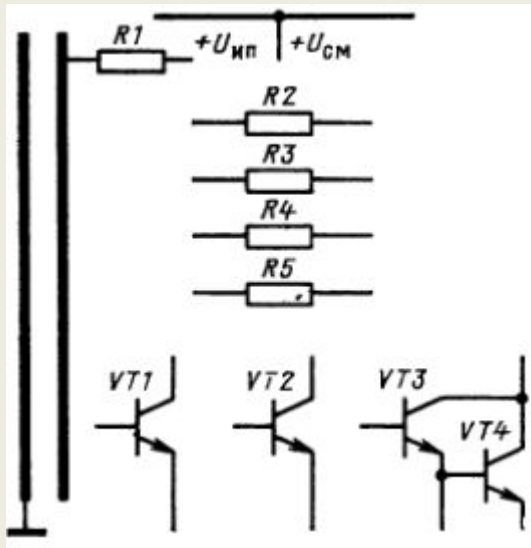


Рис. 3 – Набор элементов  
ячейки  
ТТЛ- матрицы

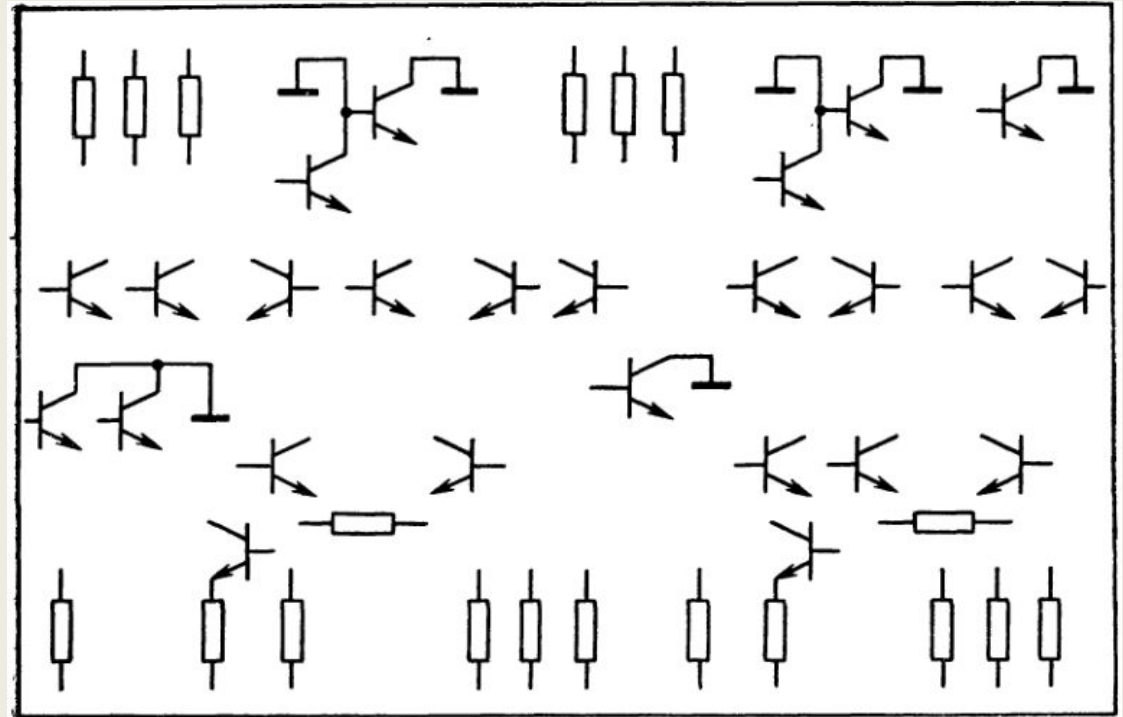


Рис. 4 – Набор элементов  
ячейки  
ЭСЛ- матрицы

# Типовой маршрут проектирования БИС на основе БМК фирмы Ангстрем



Рис. 5 – Типовой маршрут

# Программируемые логические матрицы - ПЛМ

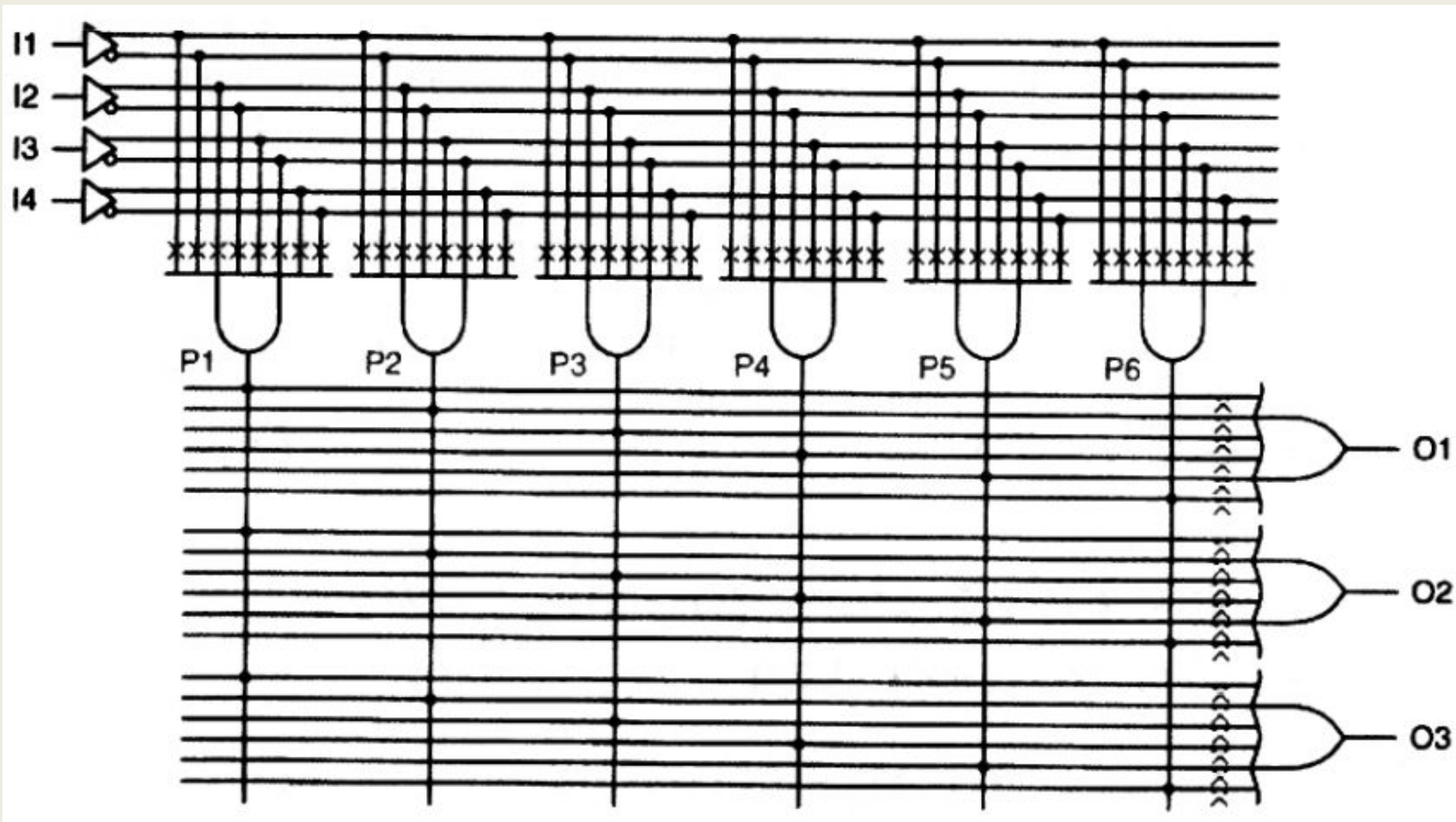


Рис. 6 – Пример ПЛМ формата 4x3 с 6-термами

# ПЛМ (Продолжение)

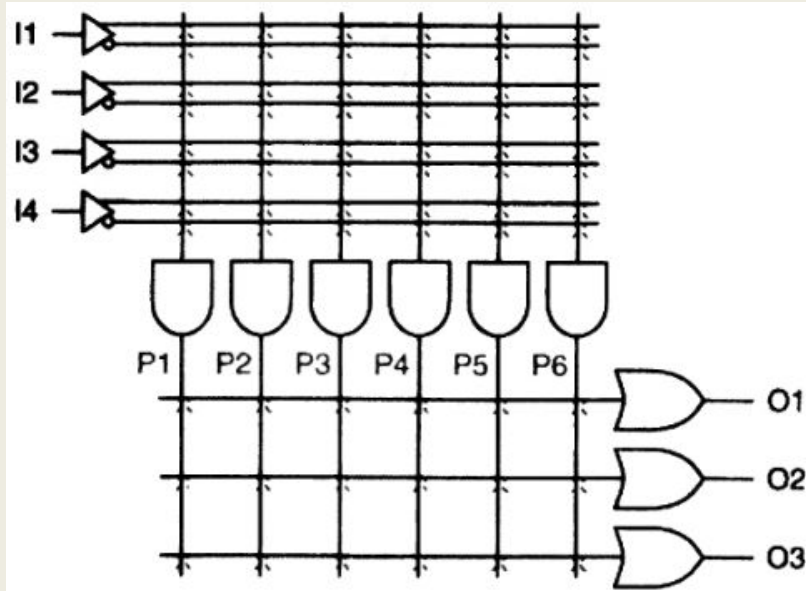


Рис. 7 – Упрощенное изображение ПЛМ

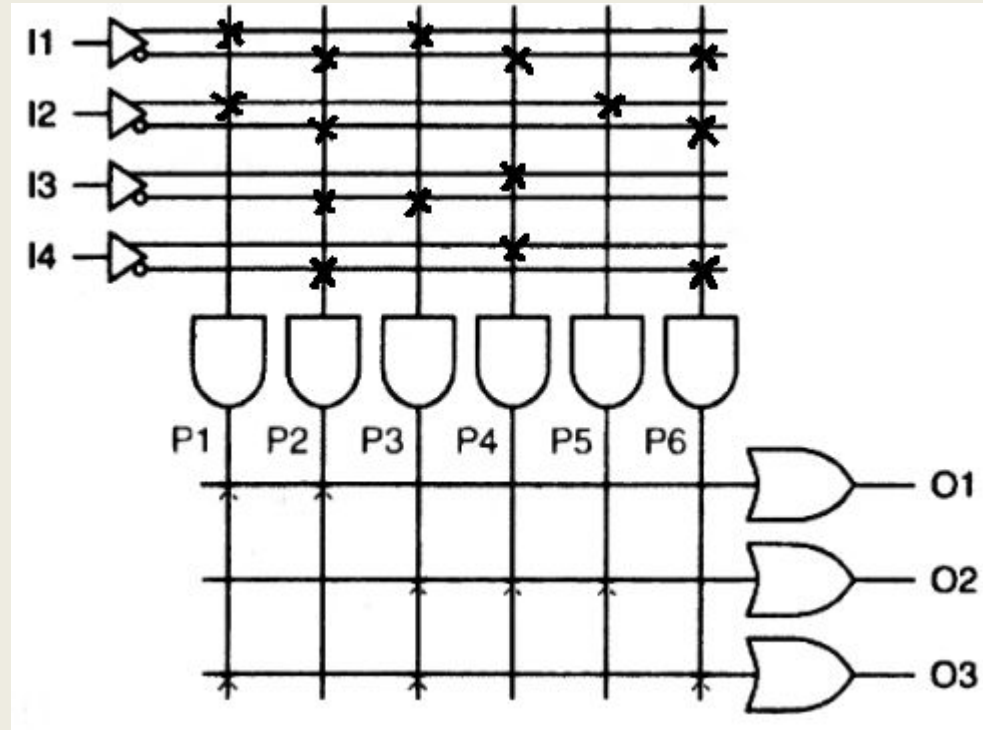


Рис. 8 – Запрограммированная ПЛМ

# Программируемые матрицы логики - ПМЛ

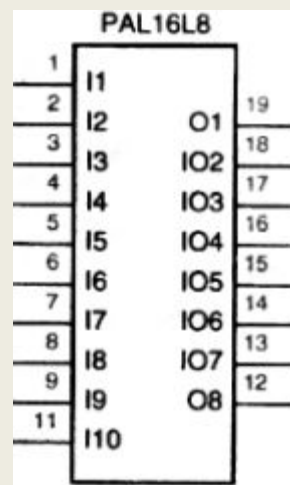
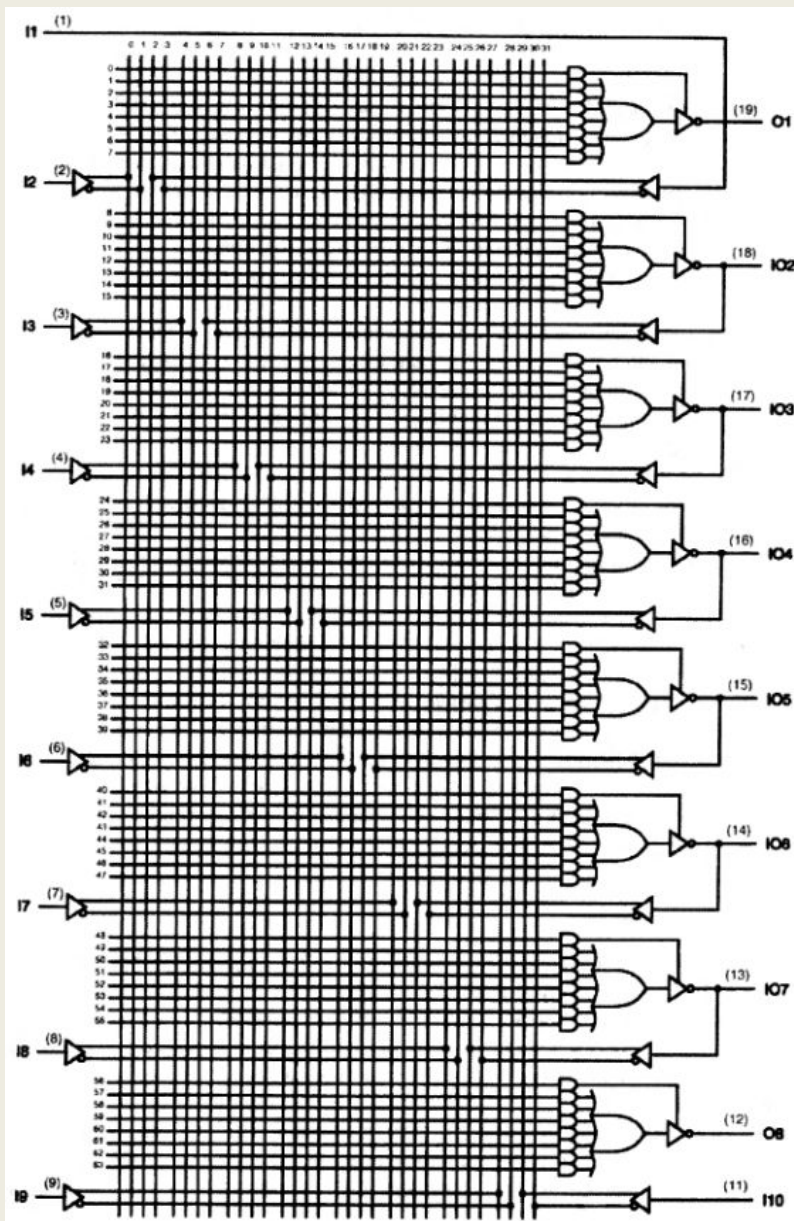


Рис. 9 – Схема электрическая принципиальная и УГО

# Биполярные ПЛУ

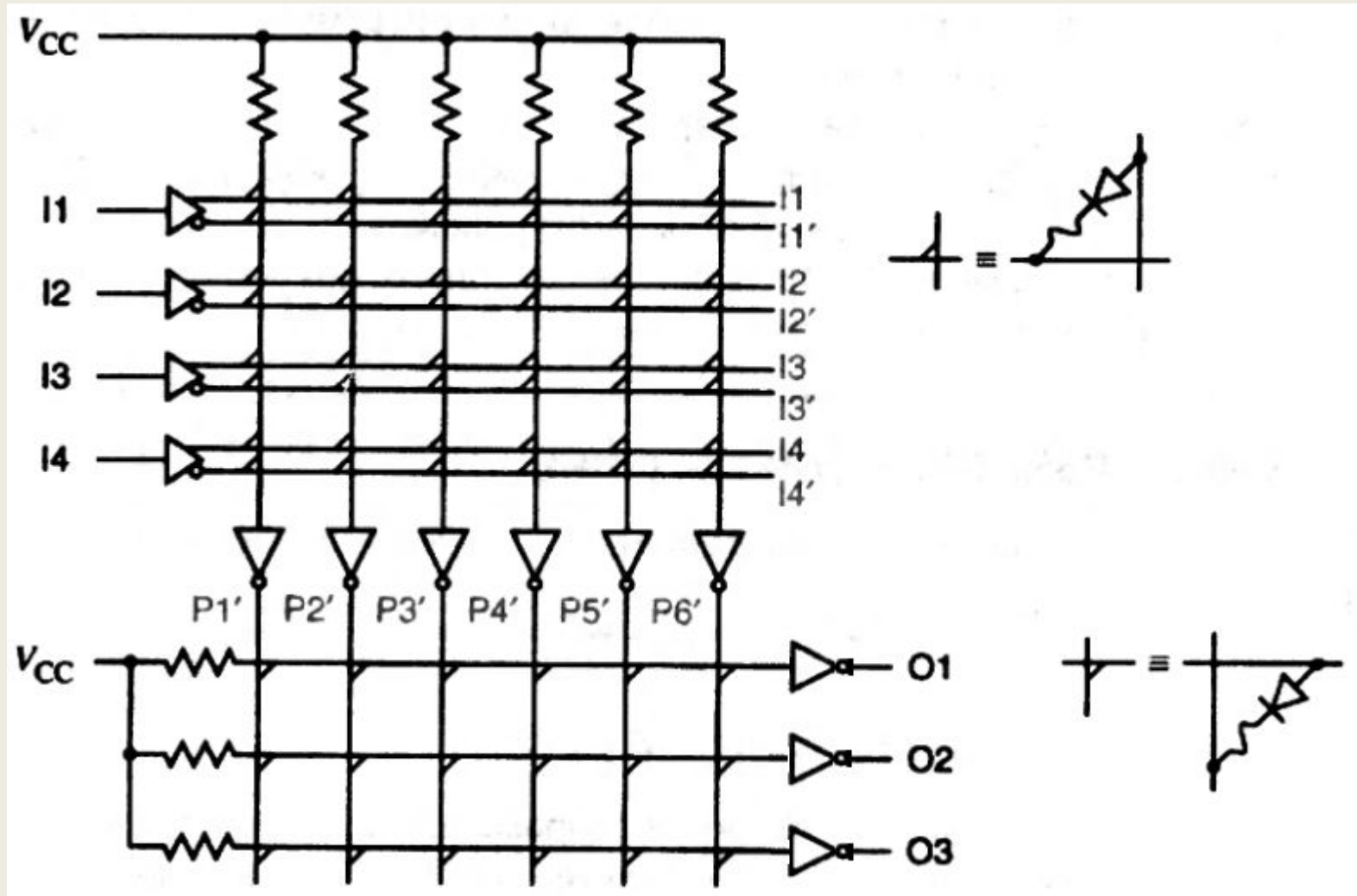


Рис. 10 – ПЛУ, выполненные по биполярной технологии



# ПЛУ на основе КМОП-логики

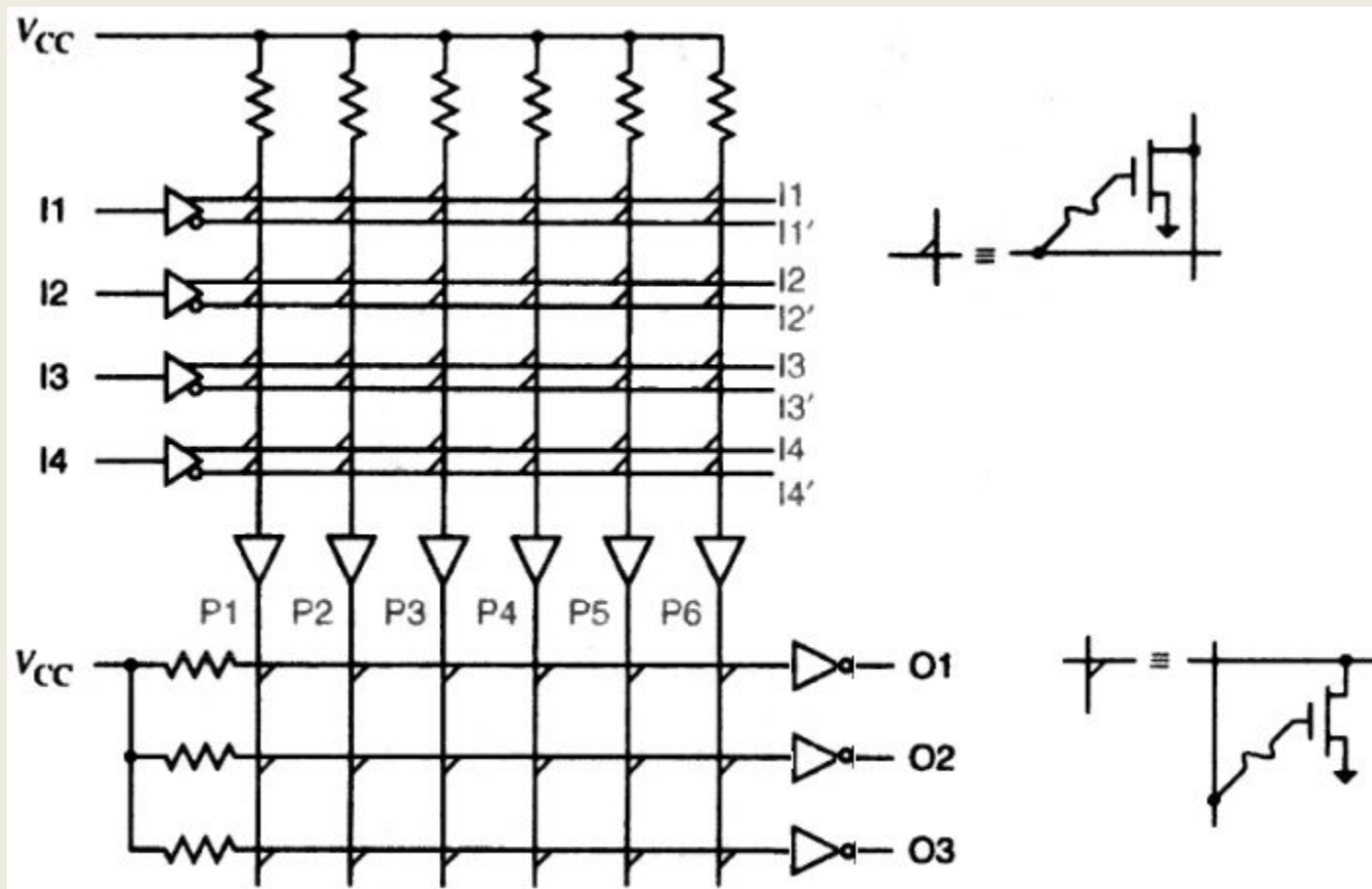


Рис. 11 – ПЛУ, выполненное по КМОП-технологии