

Графическая работа

№ 8

«Резьбовые
соединения»

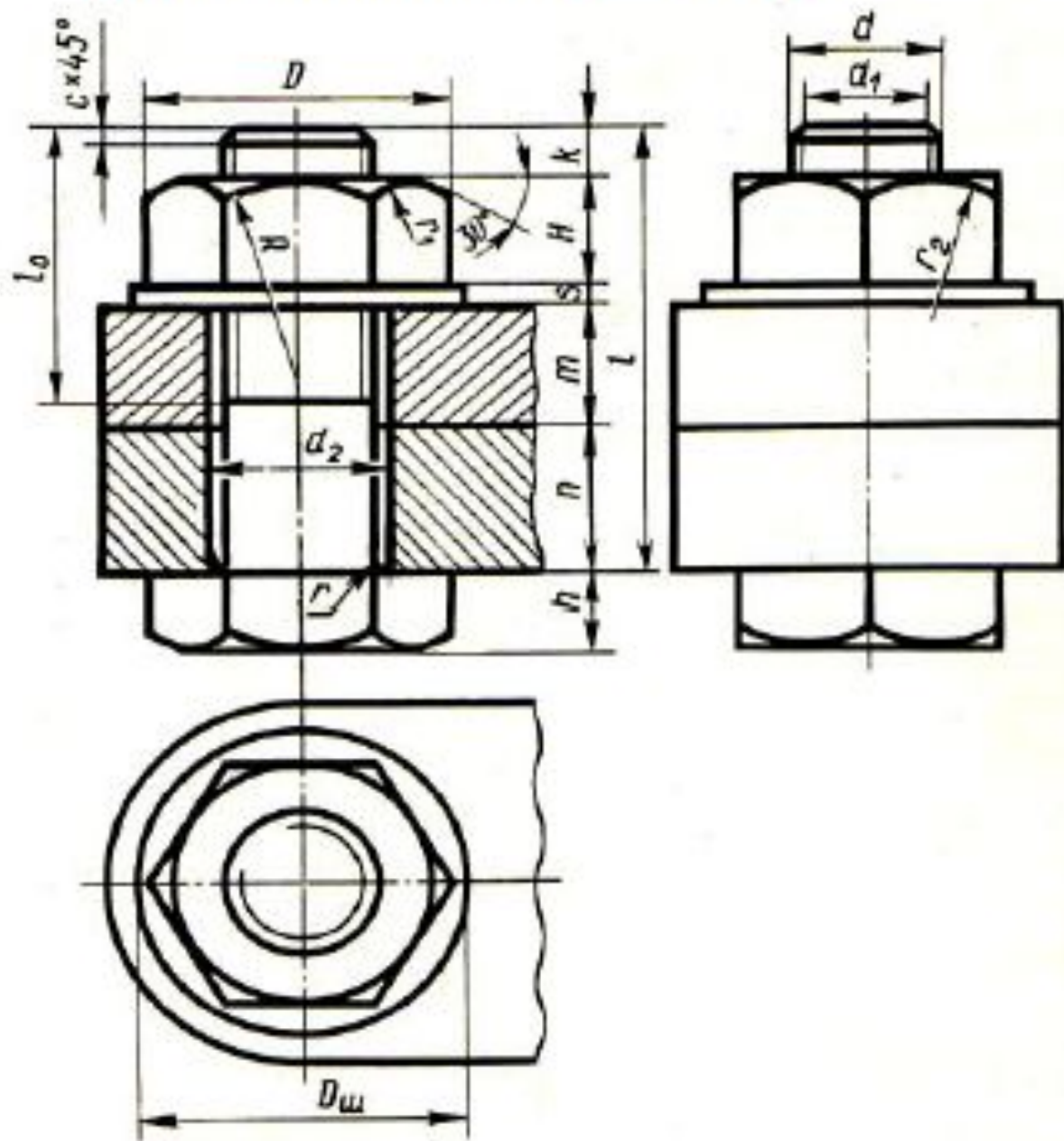
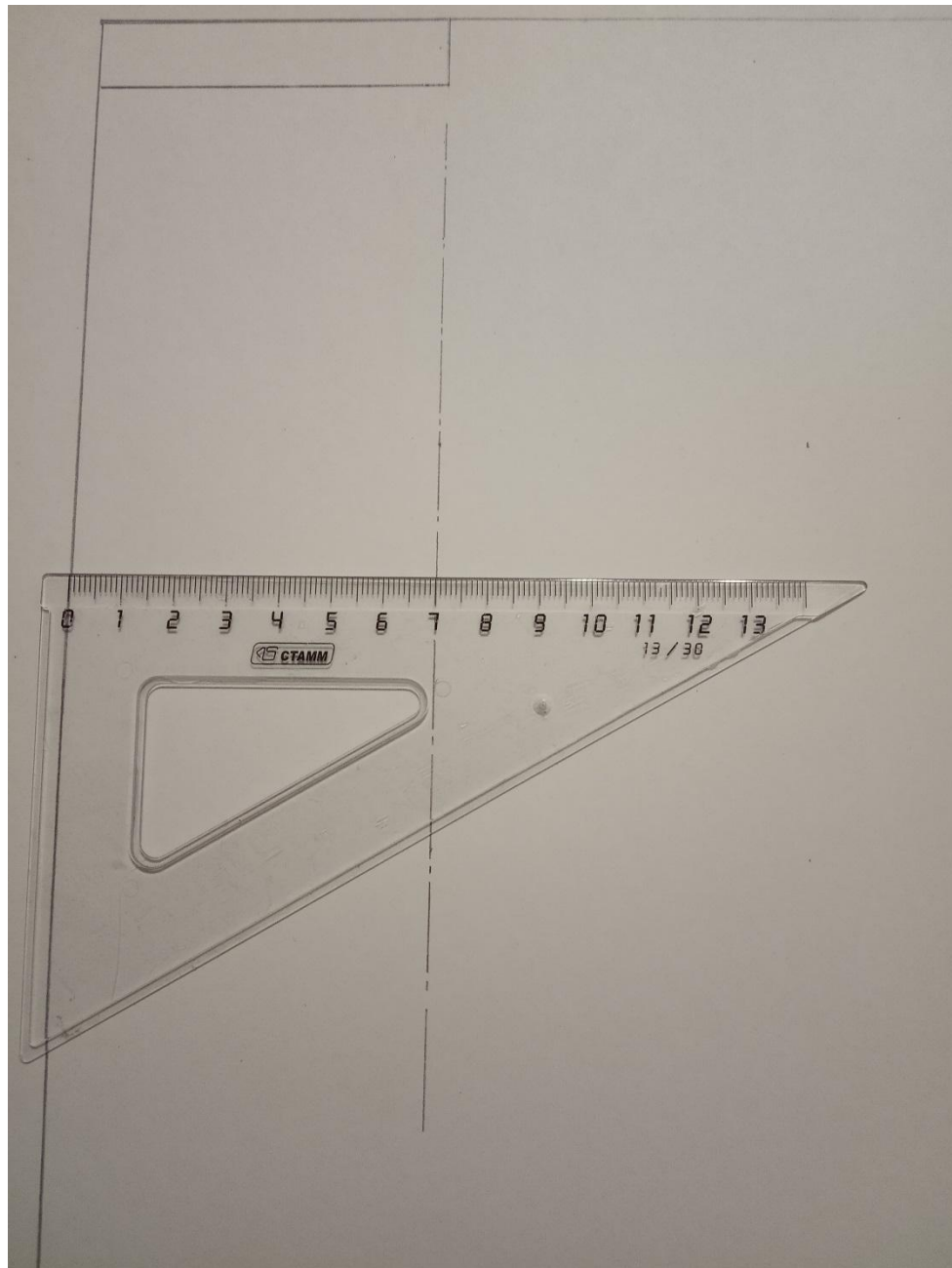
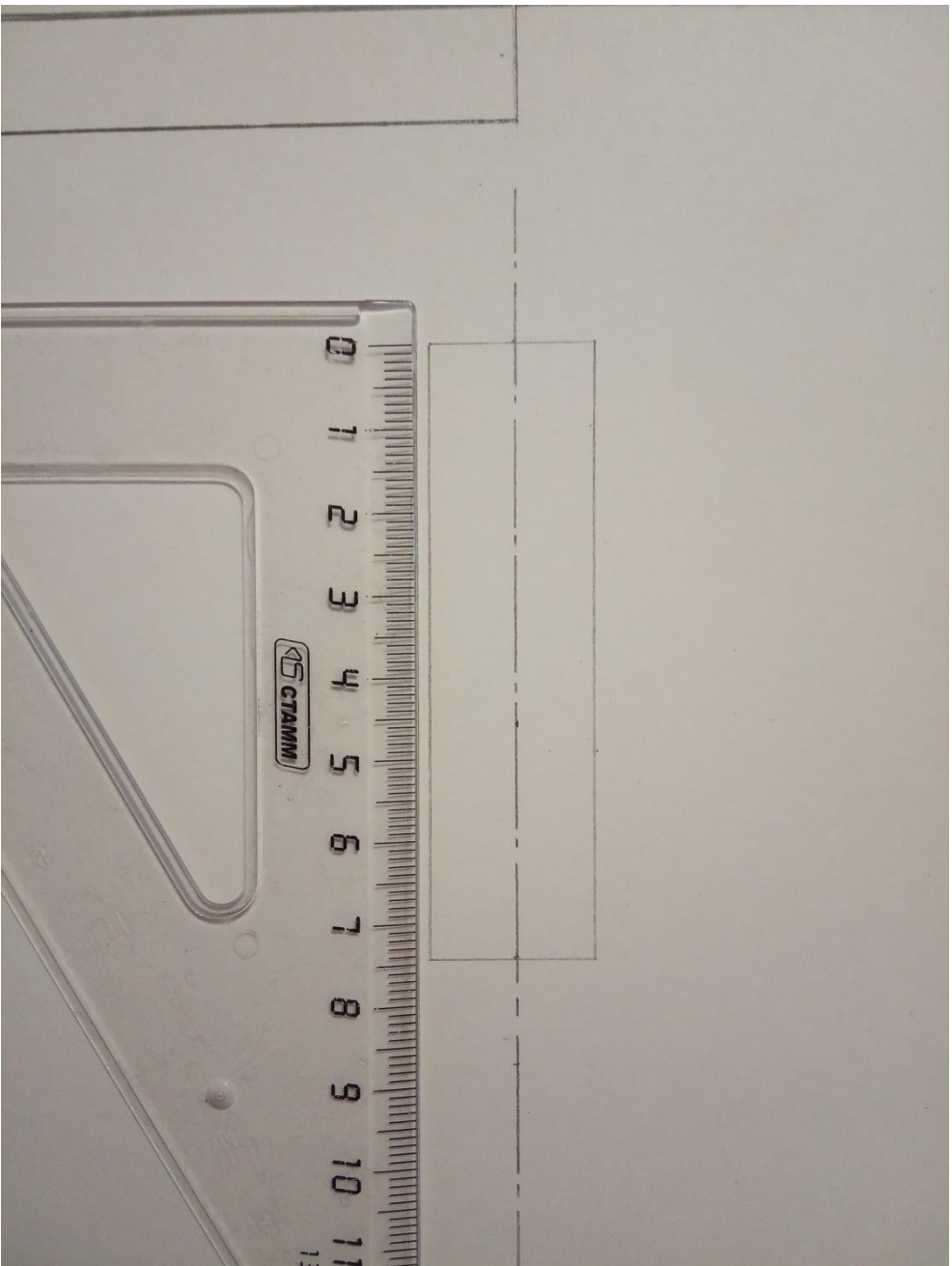
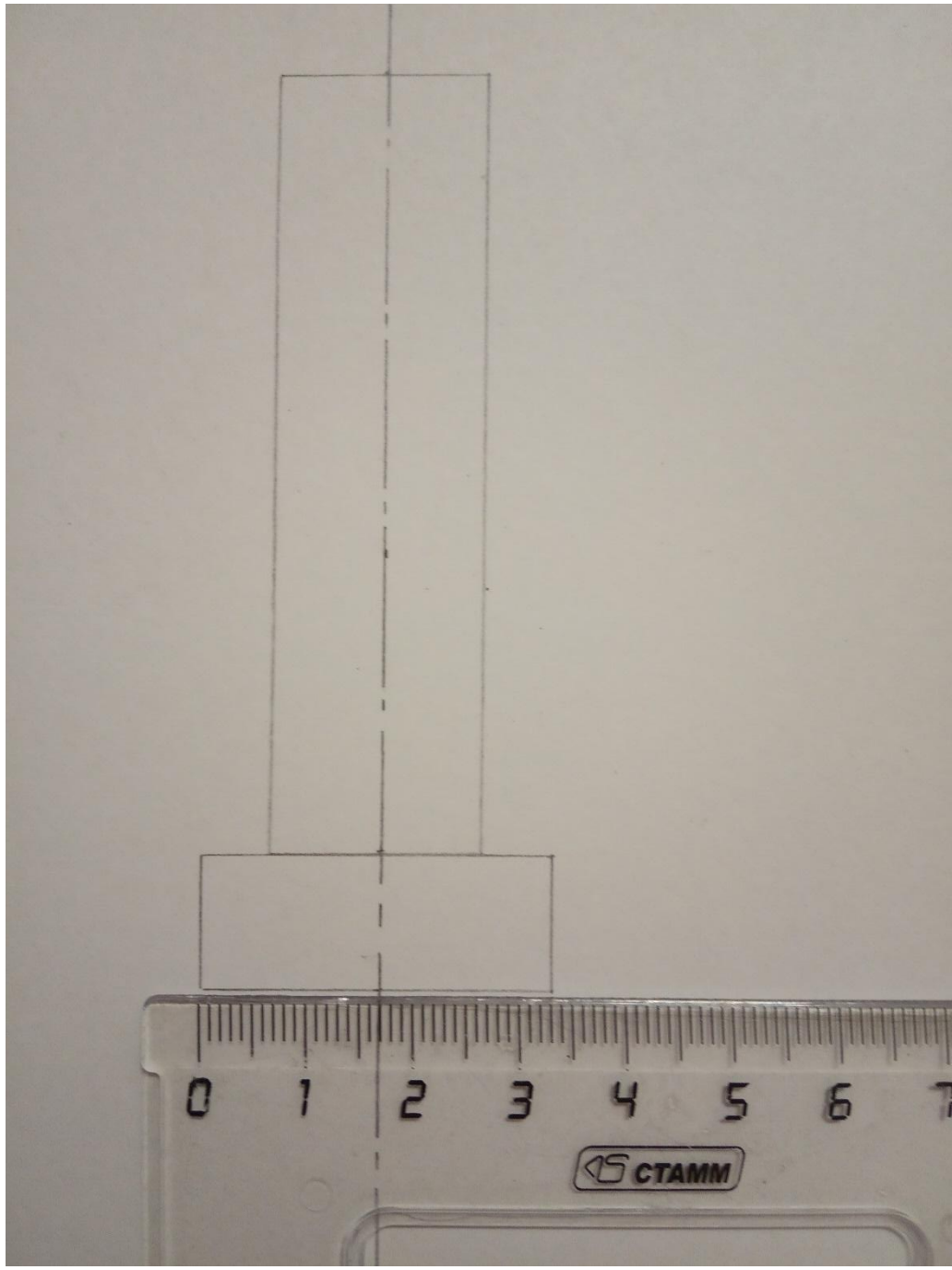
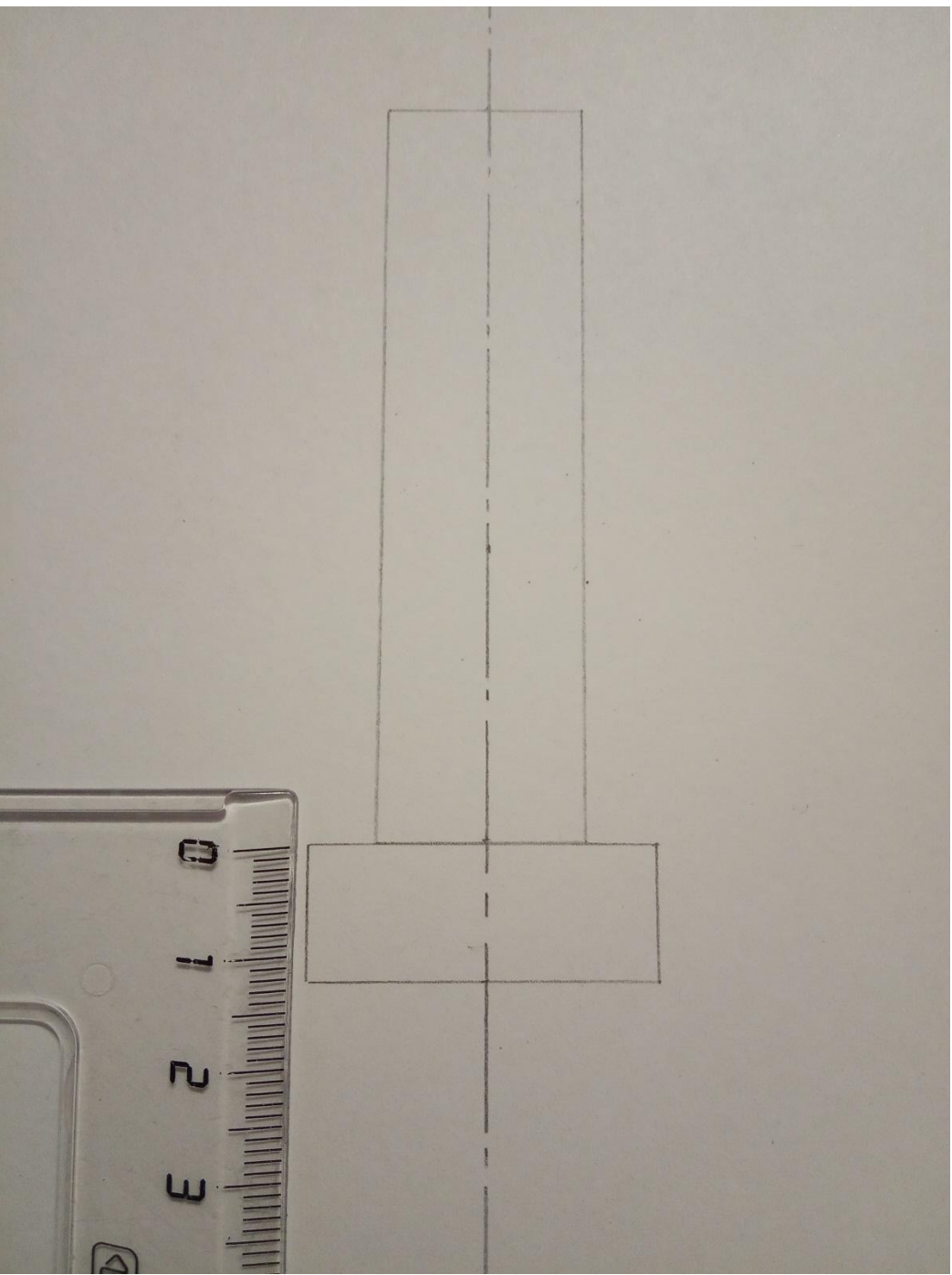


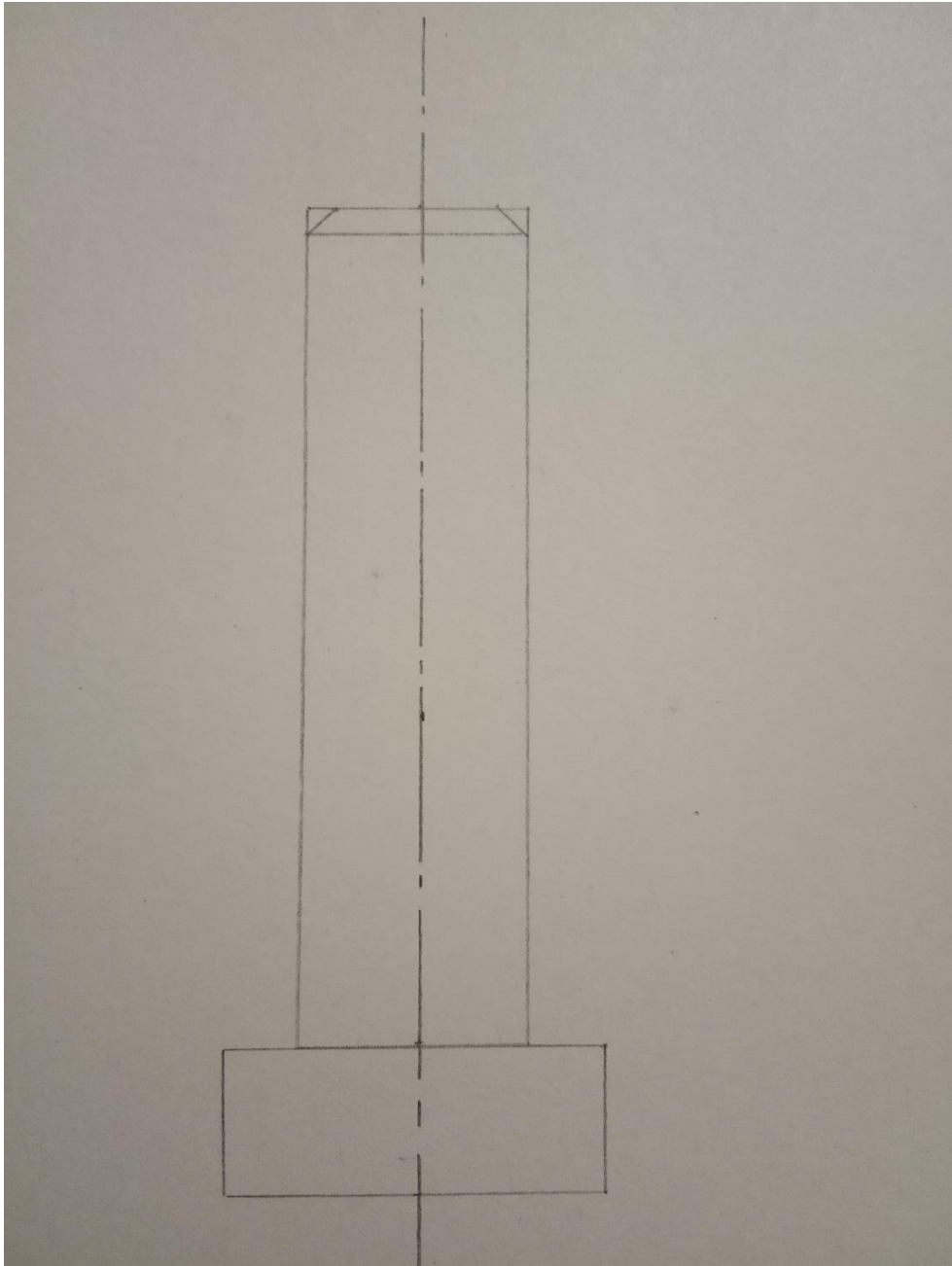
Рисунок 1. - Болтовое соединение

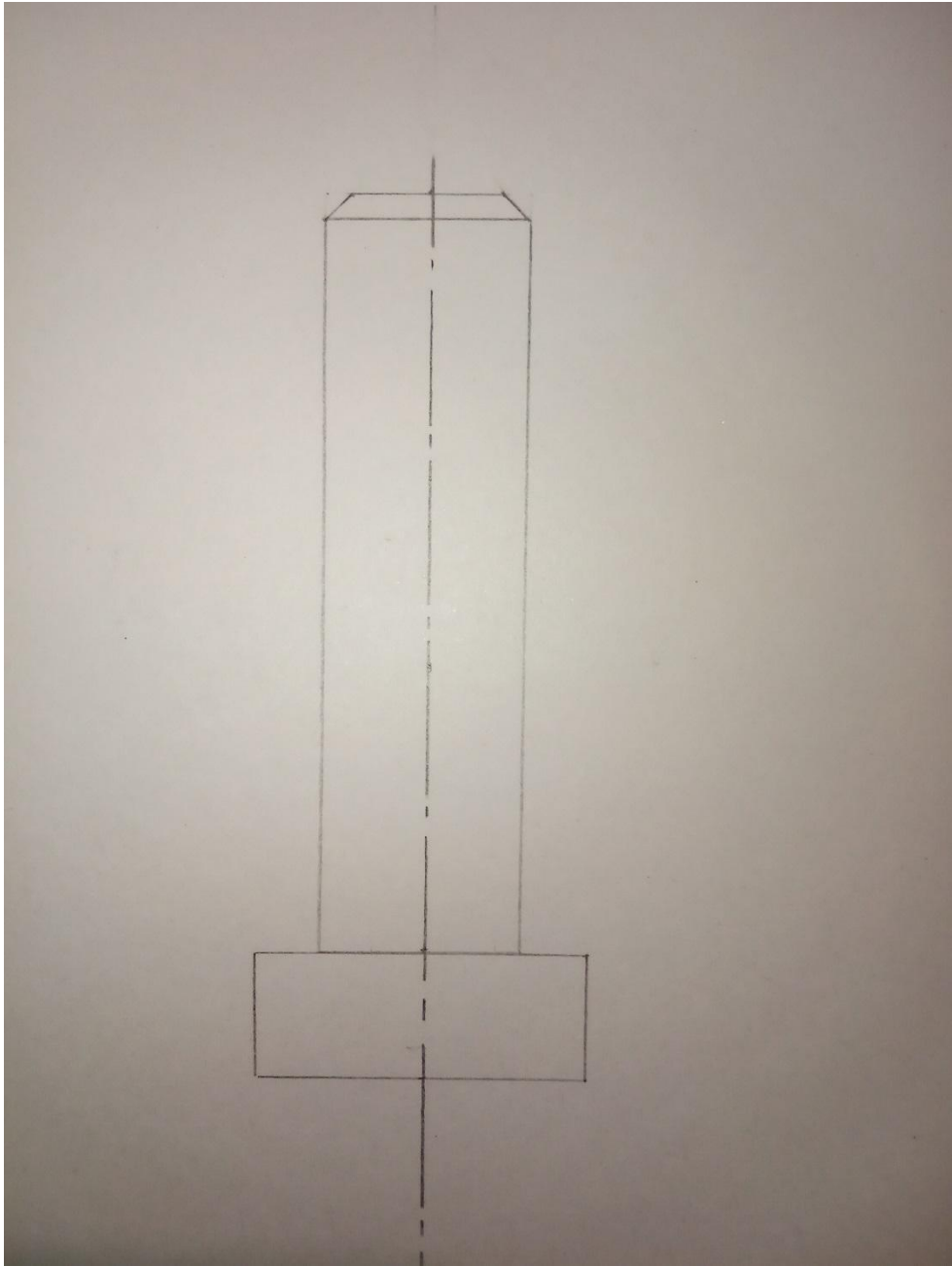


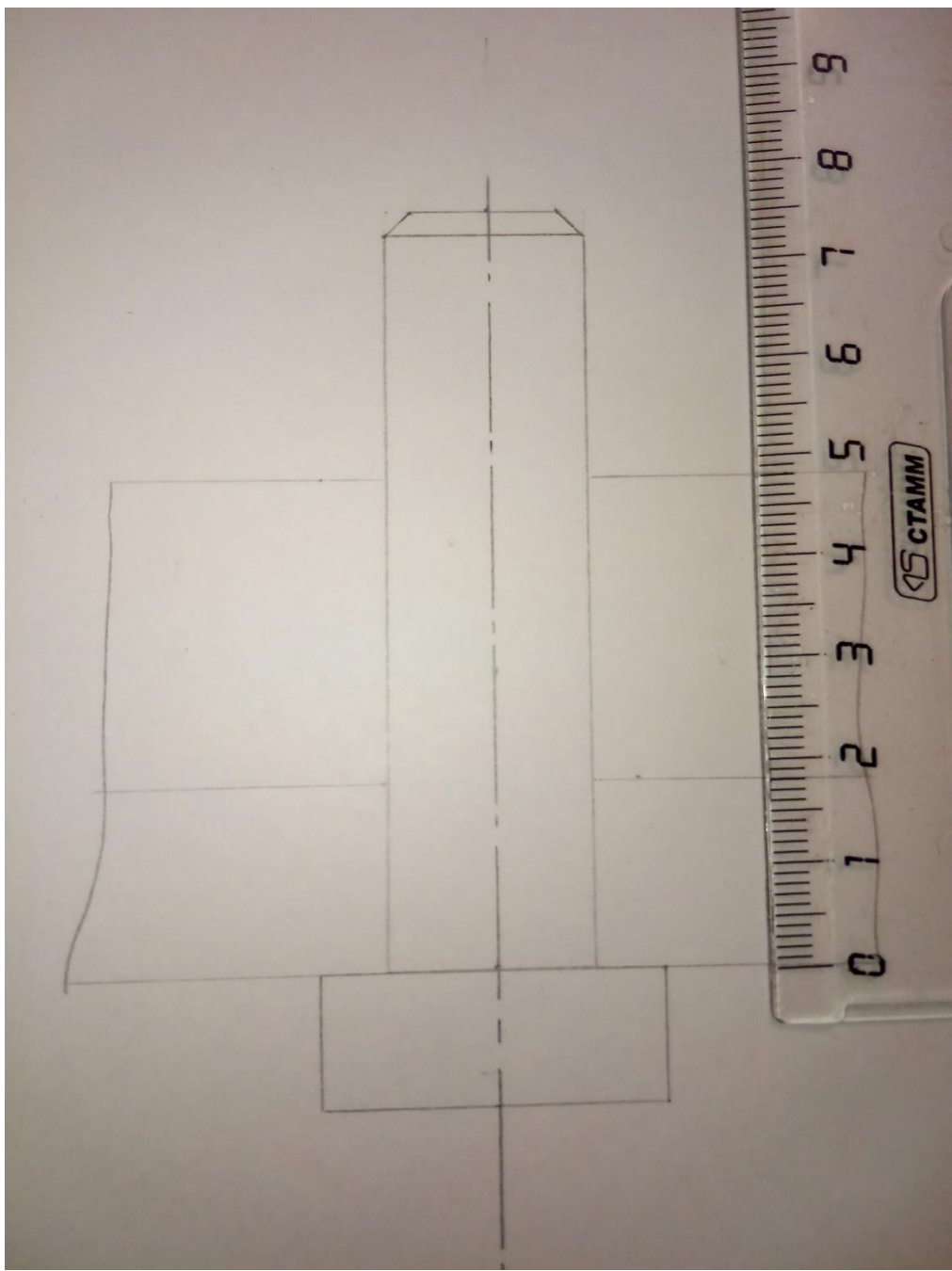


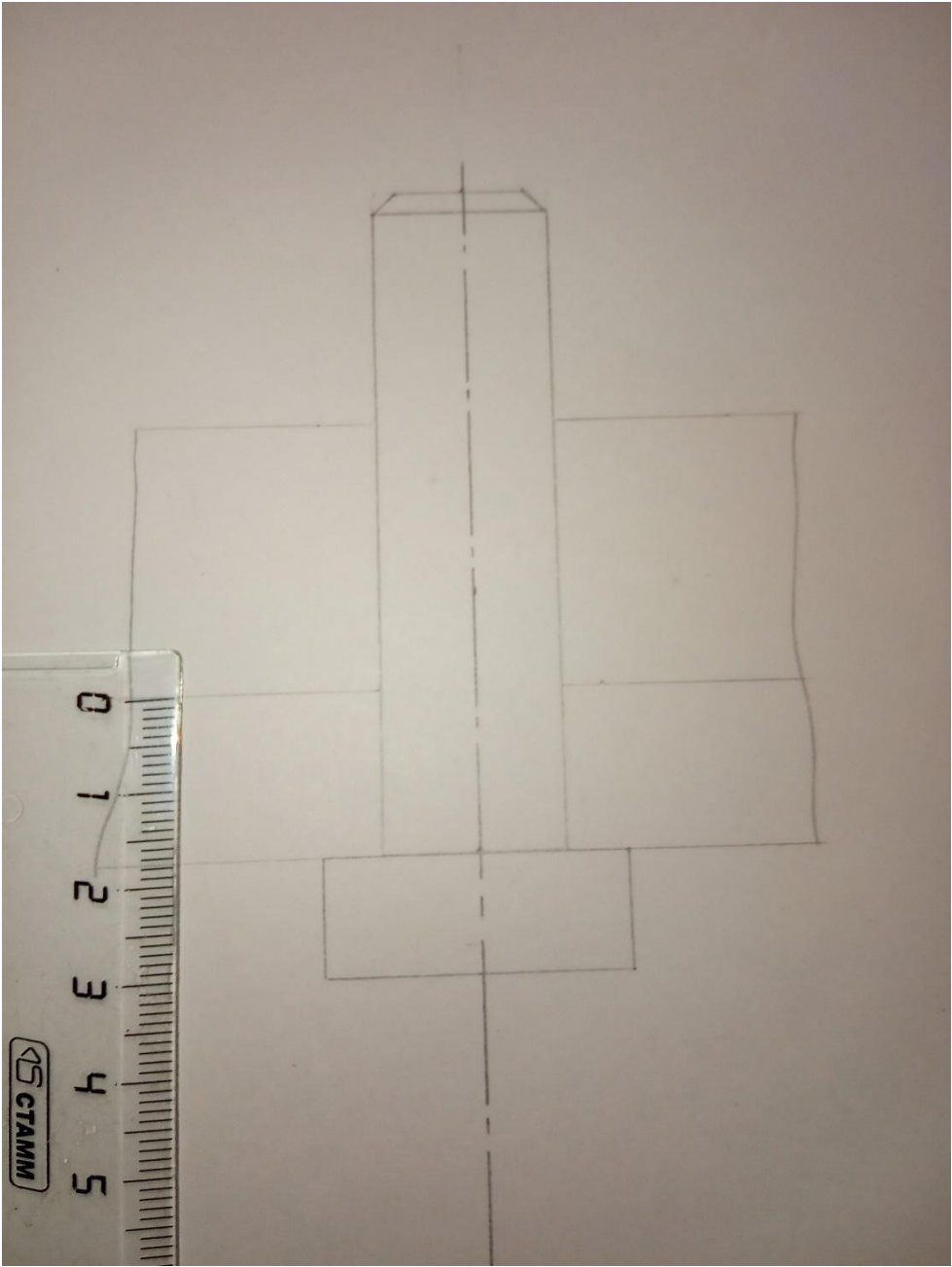


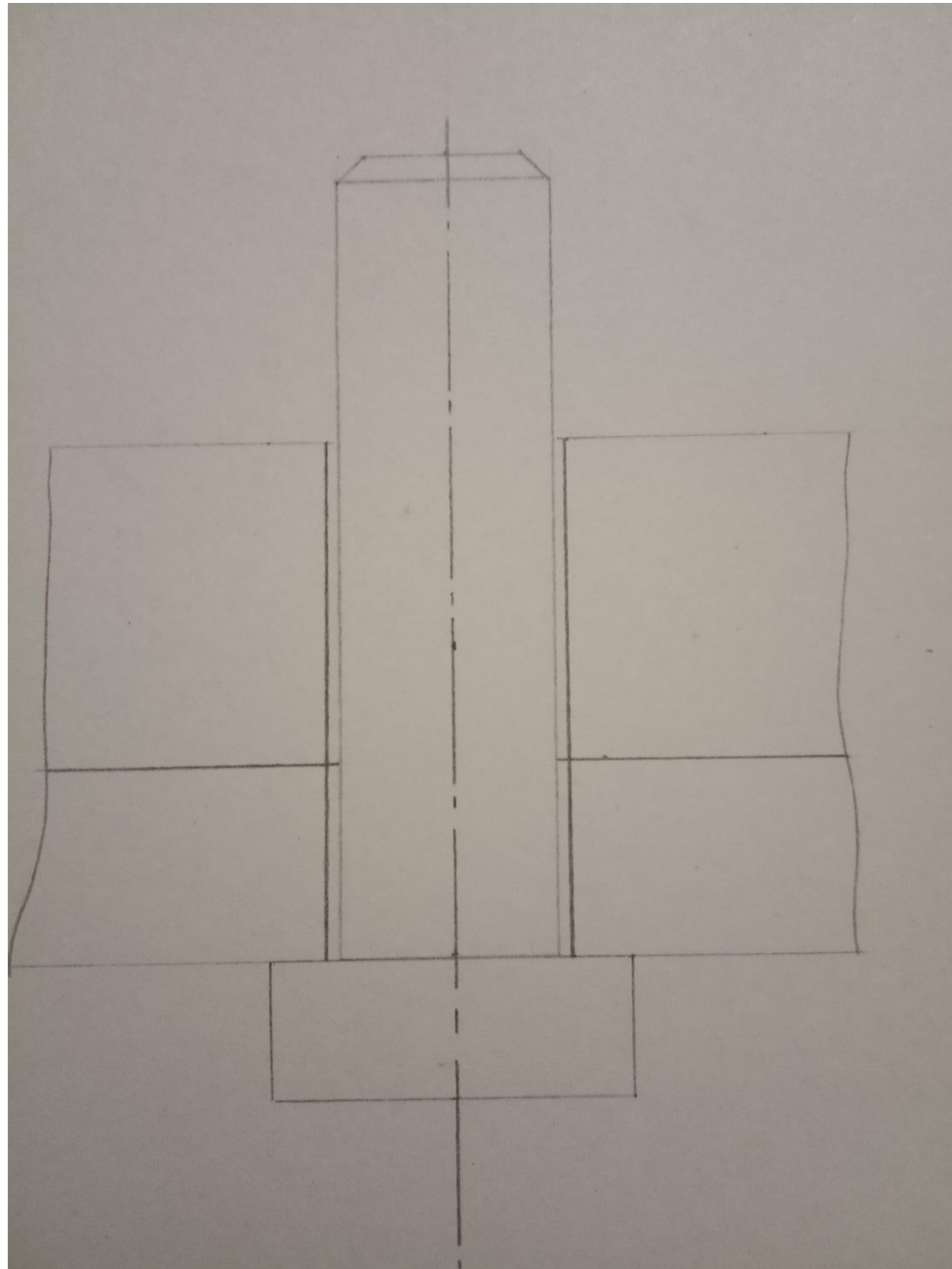


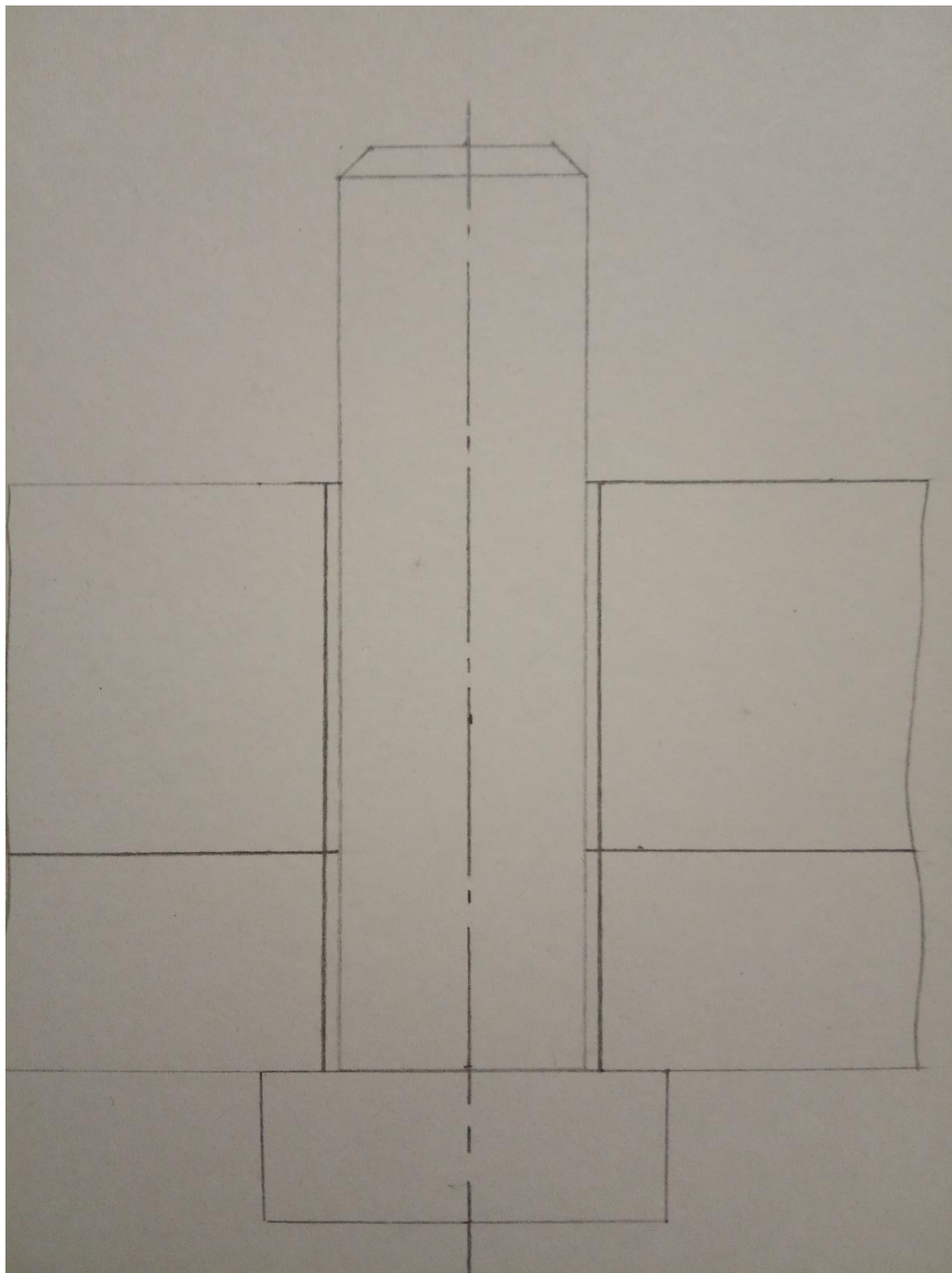


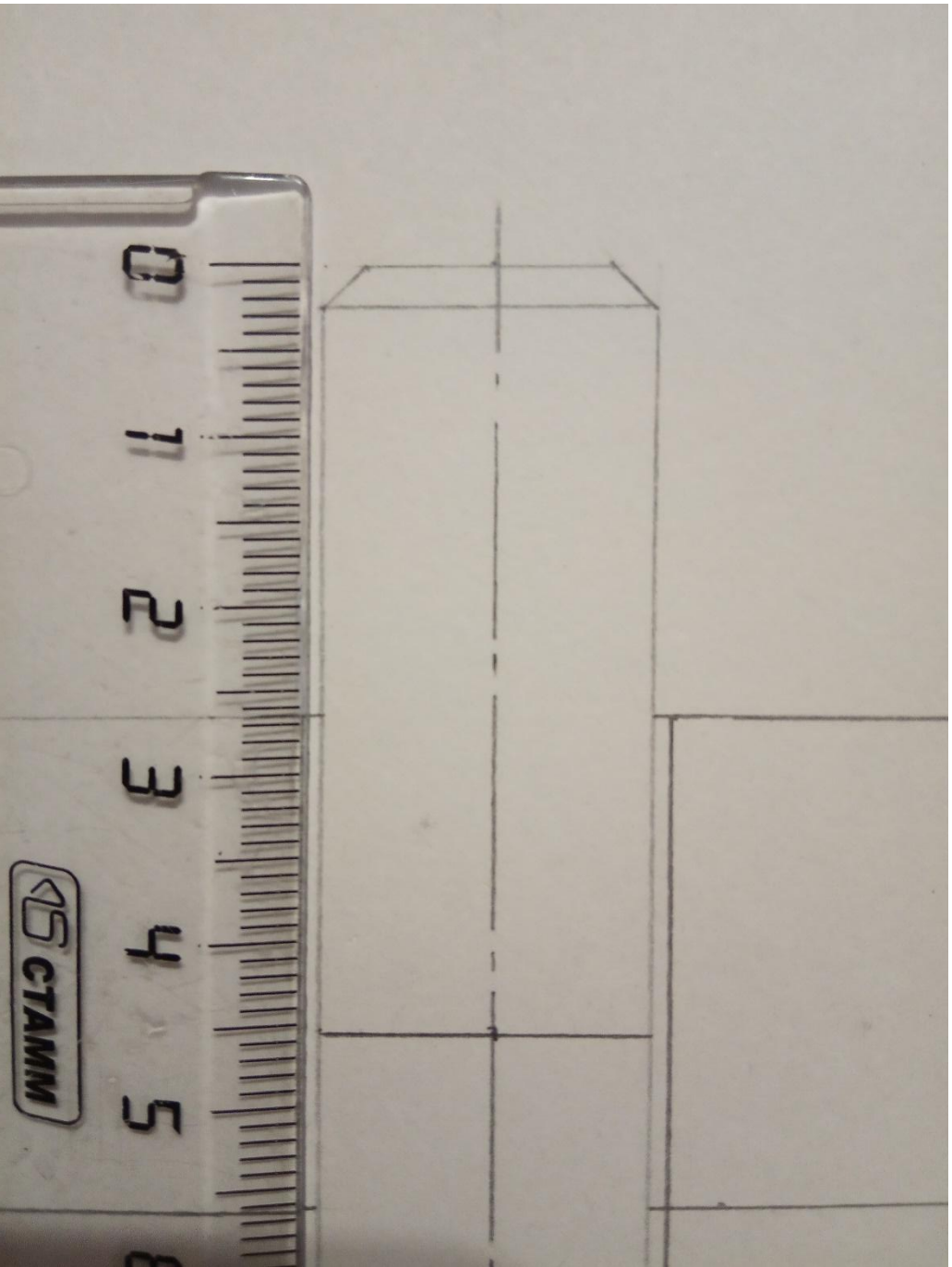


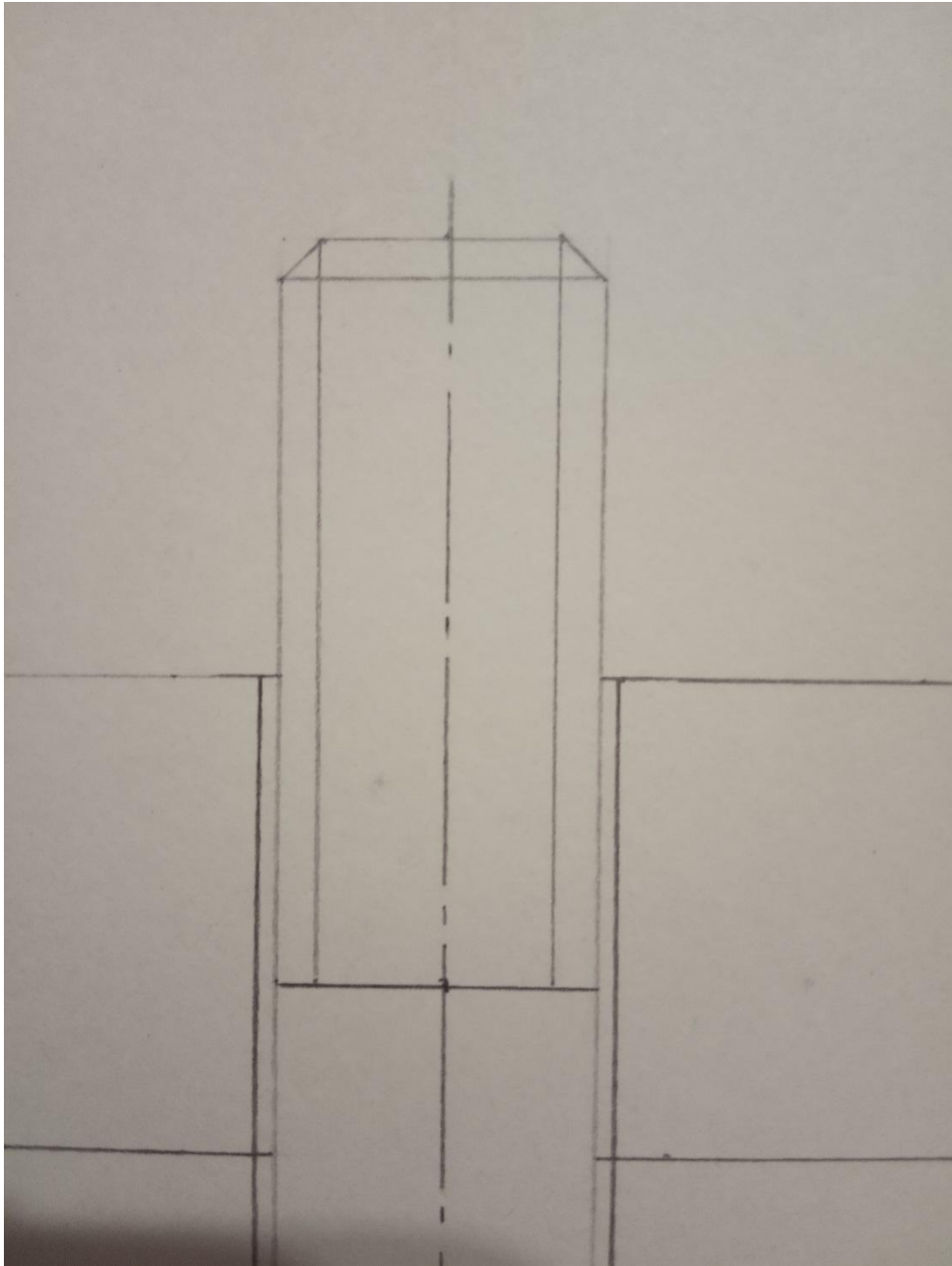


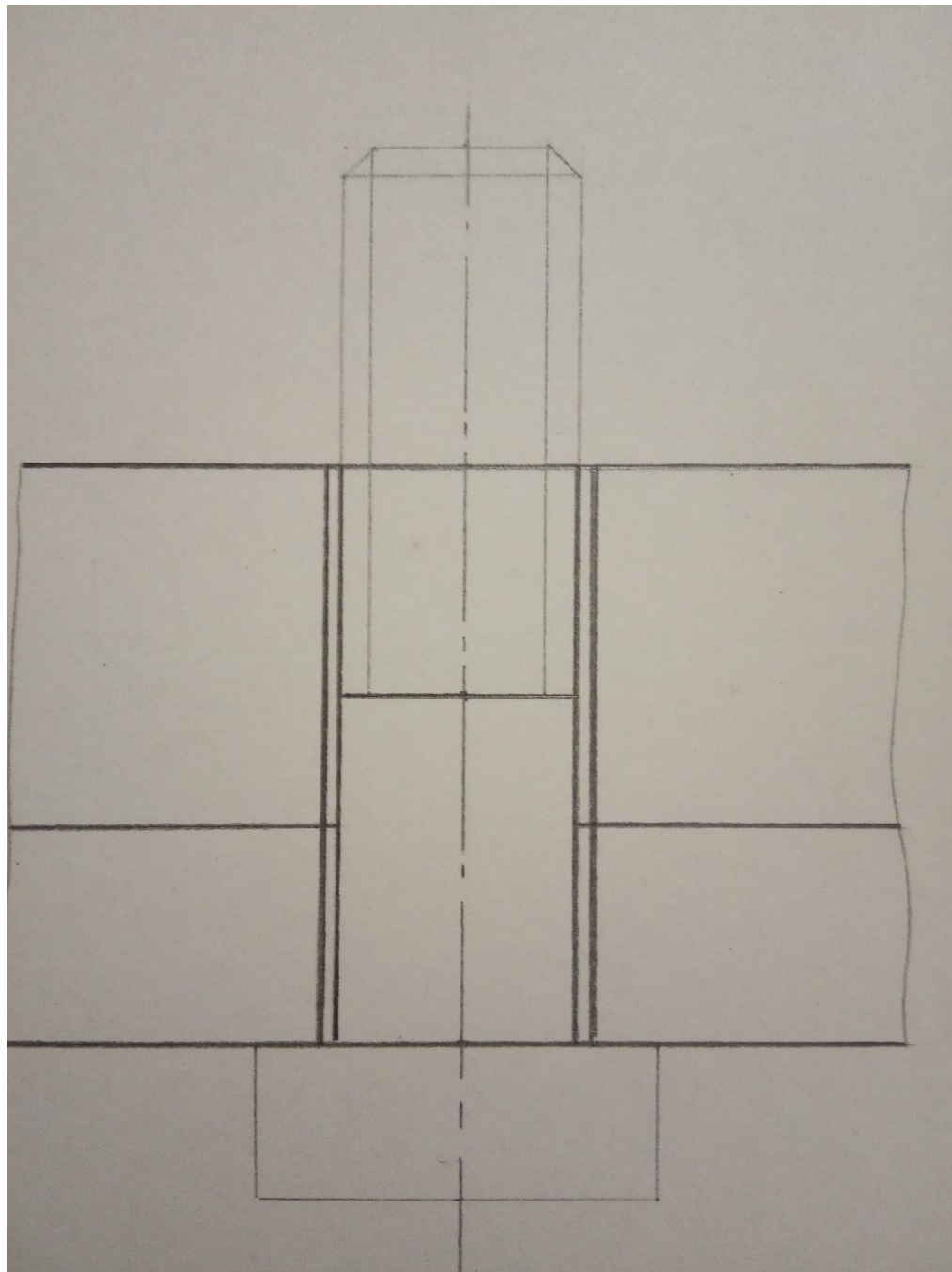


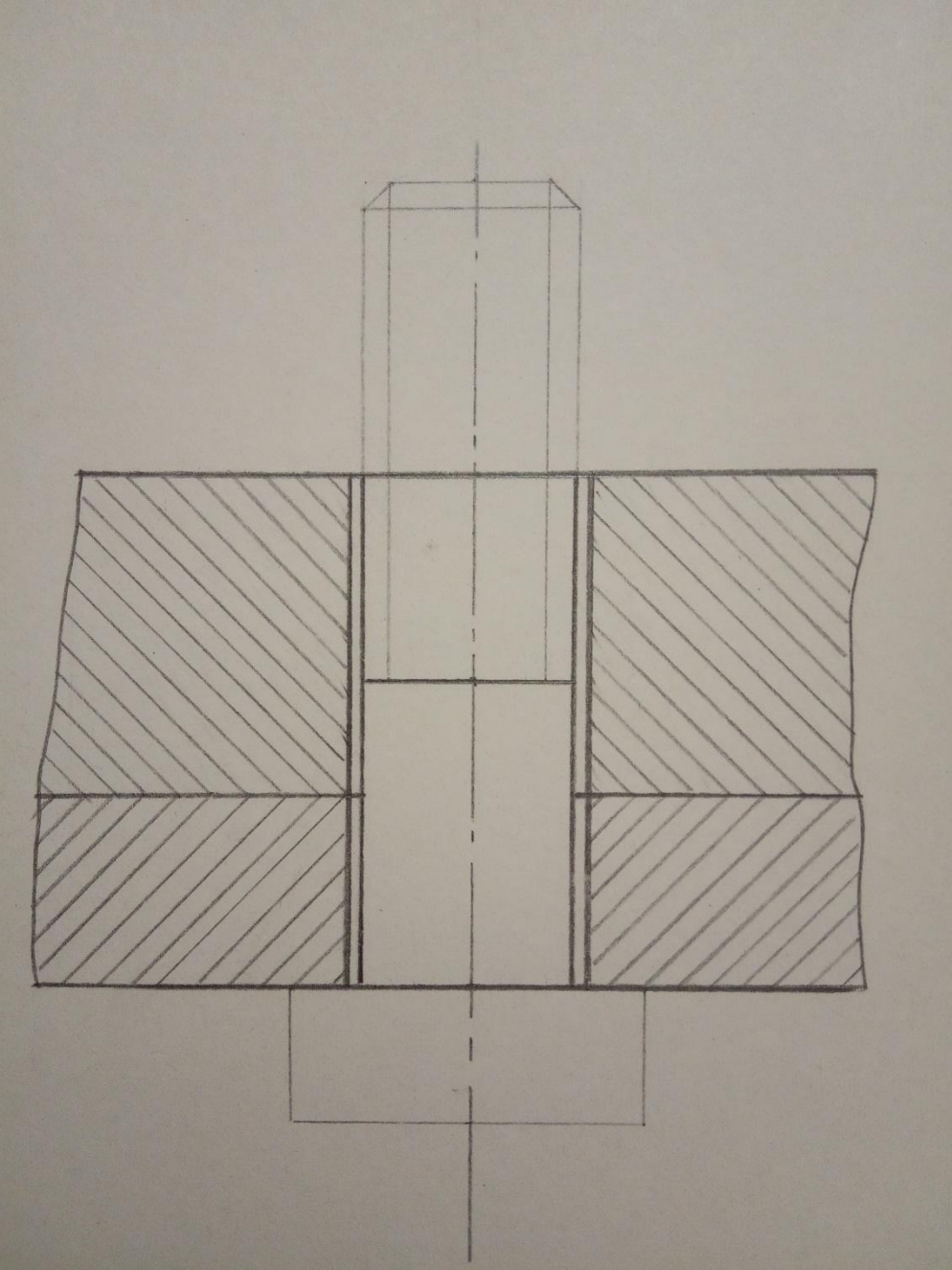


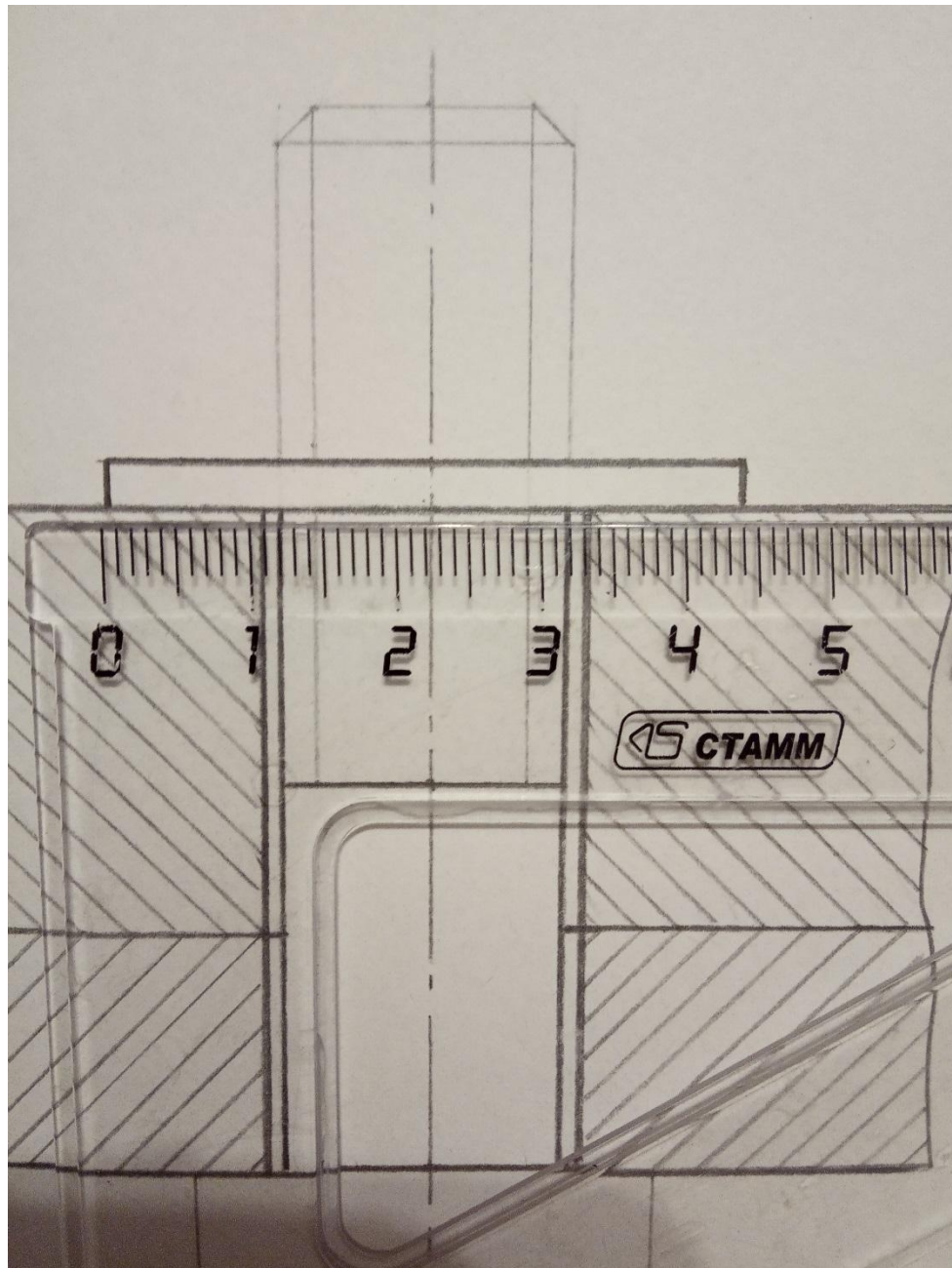


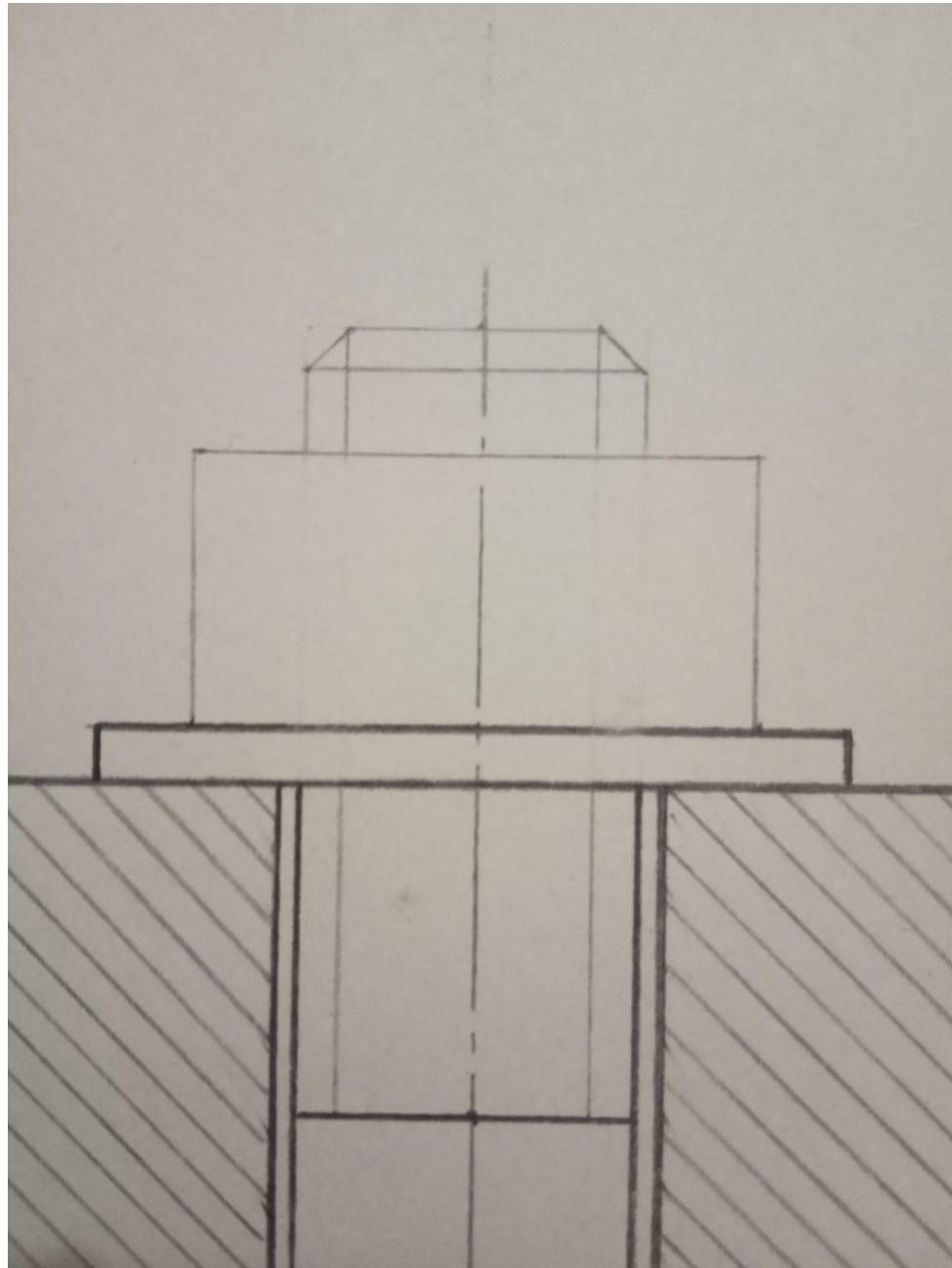


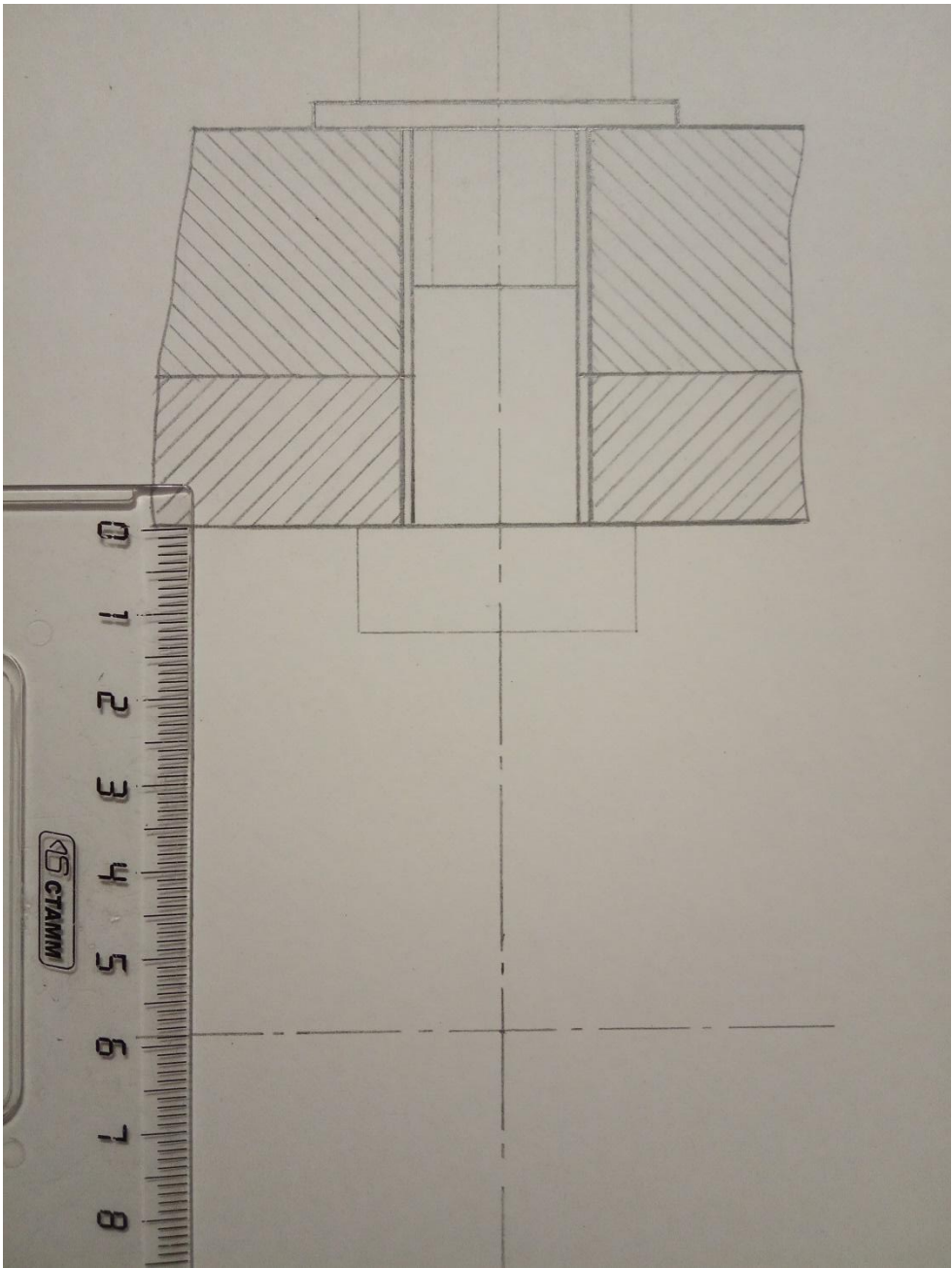


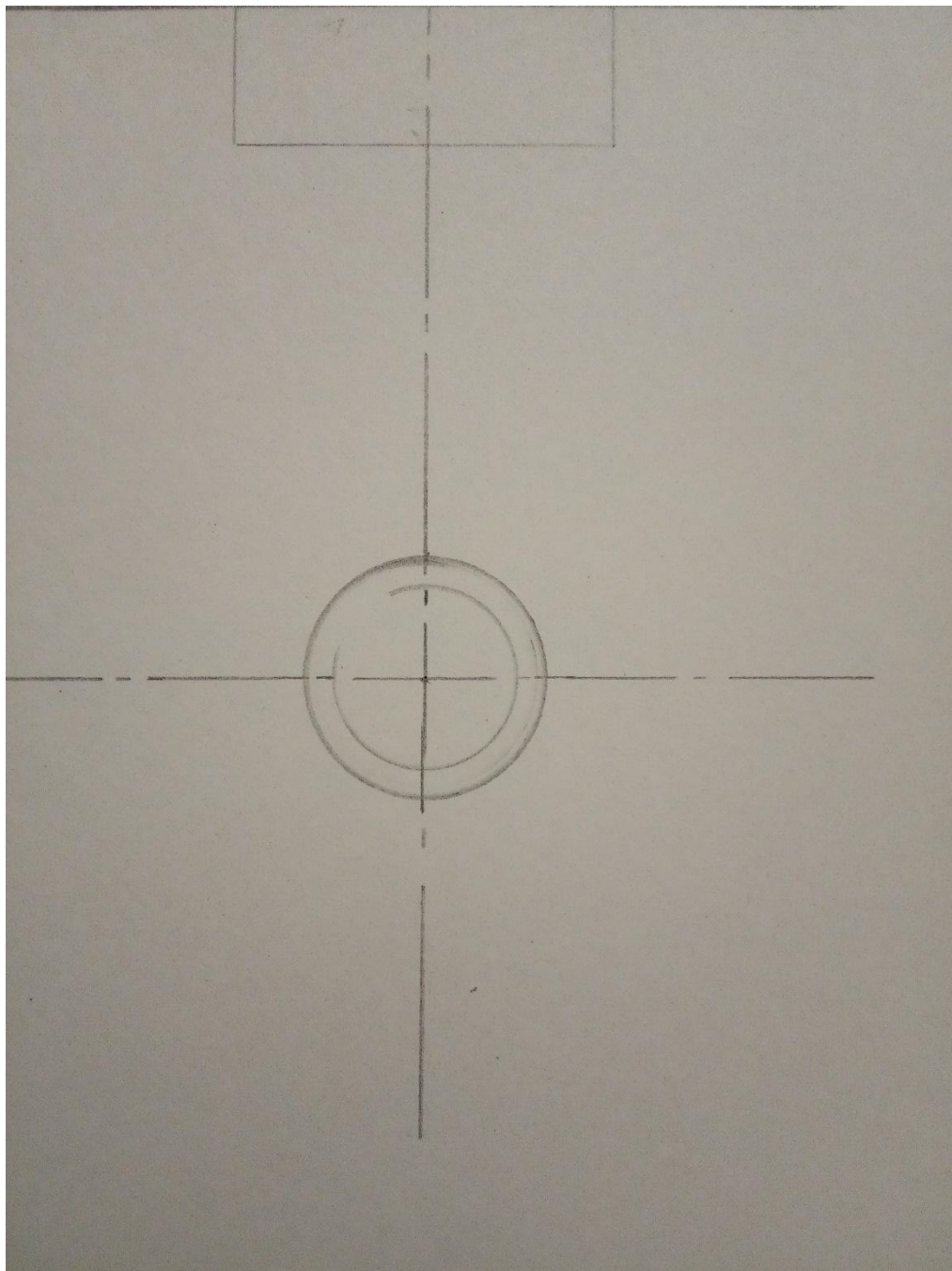


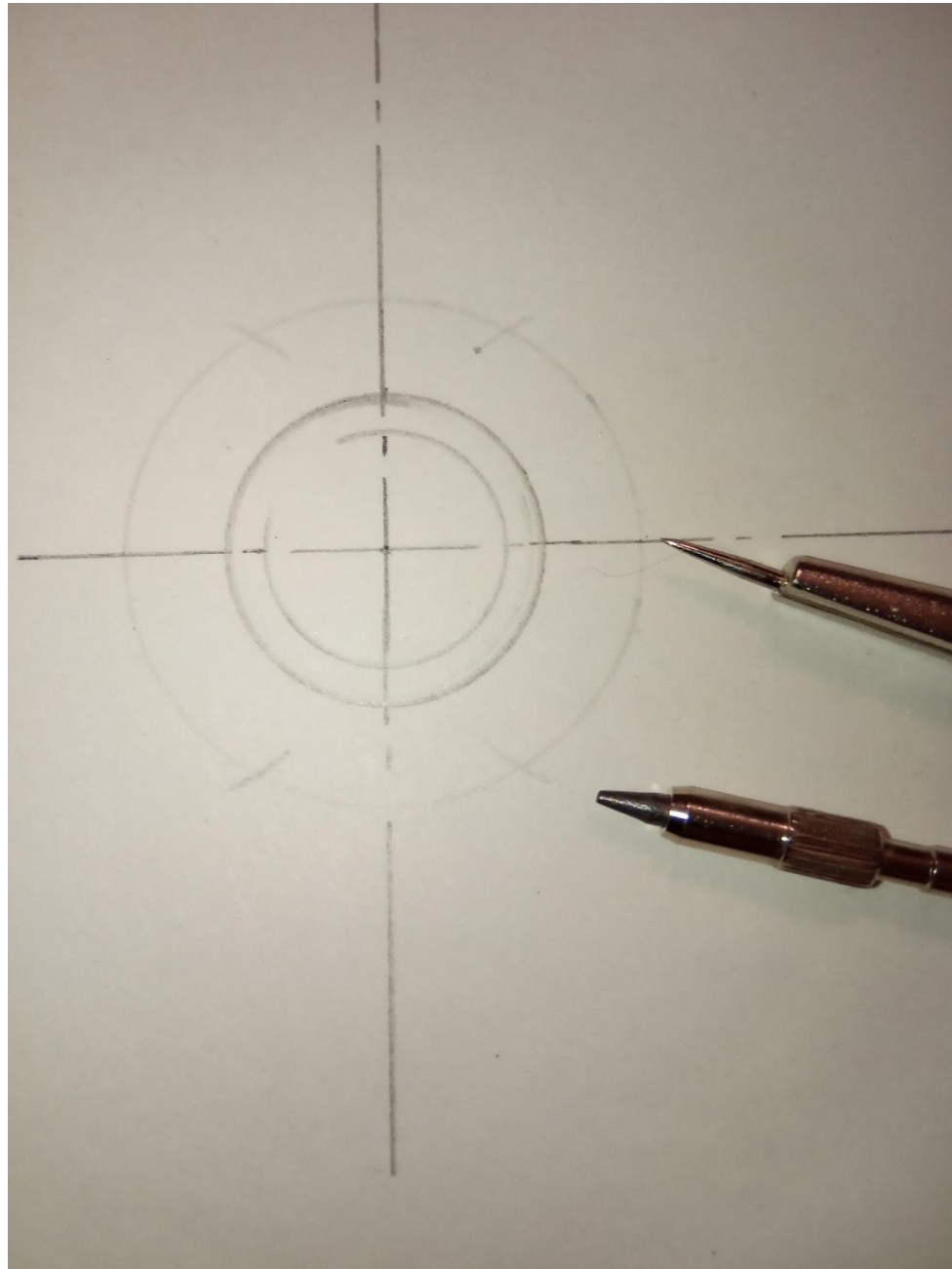


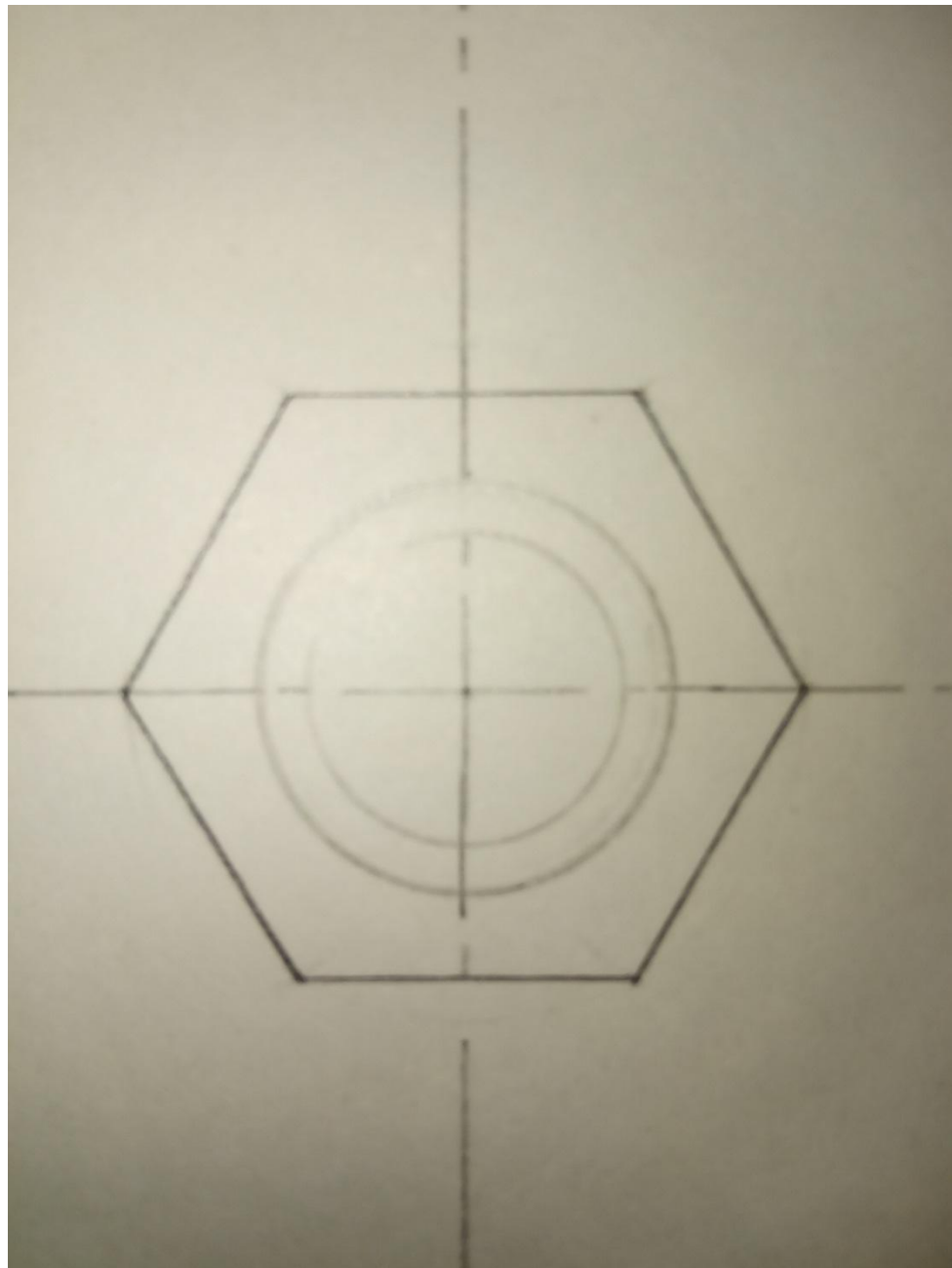


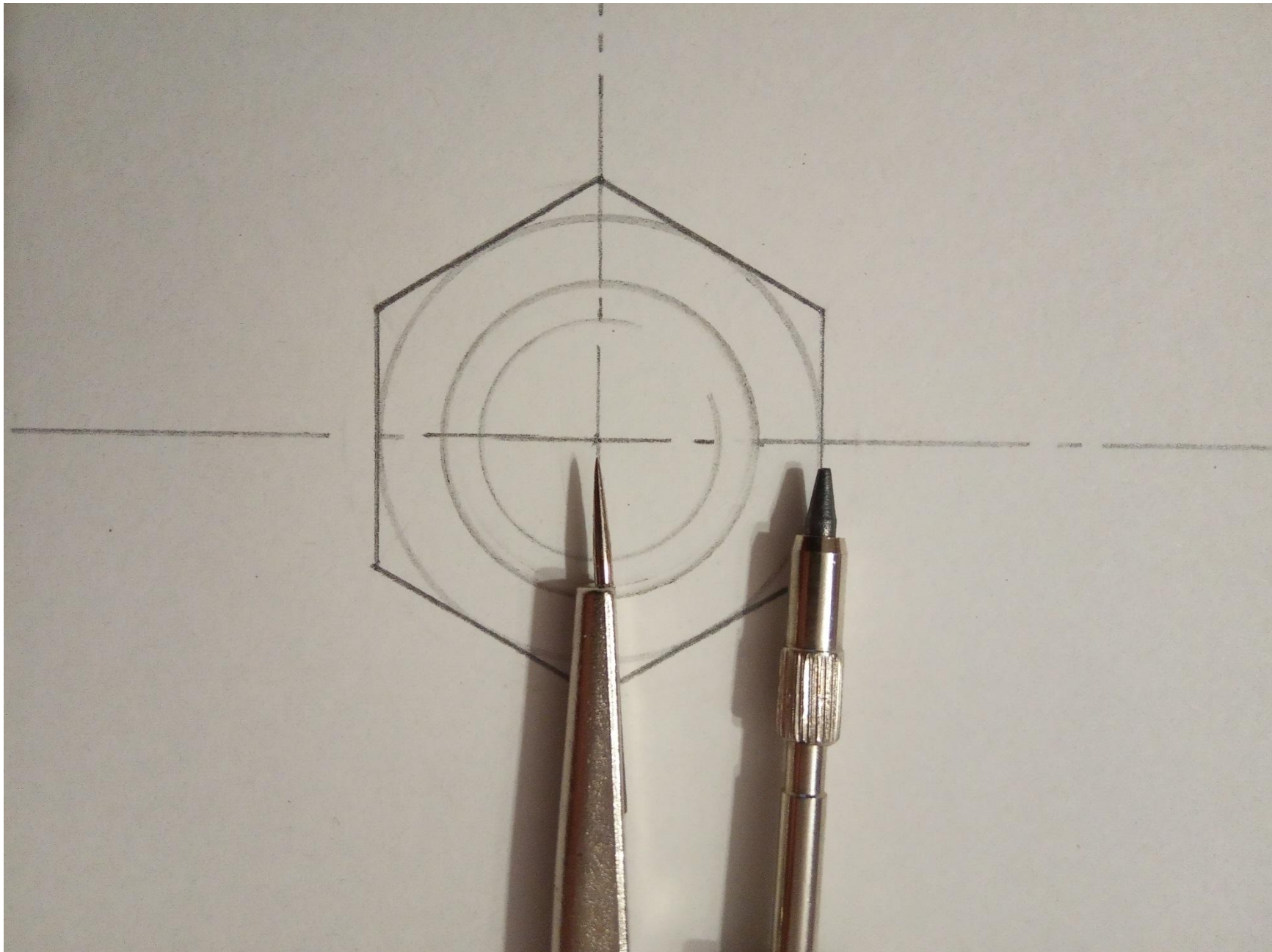


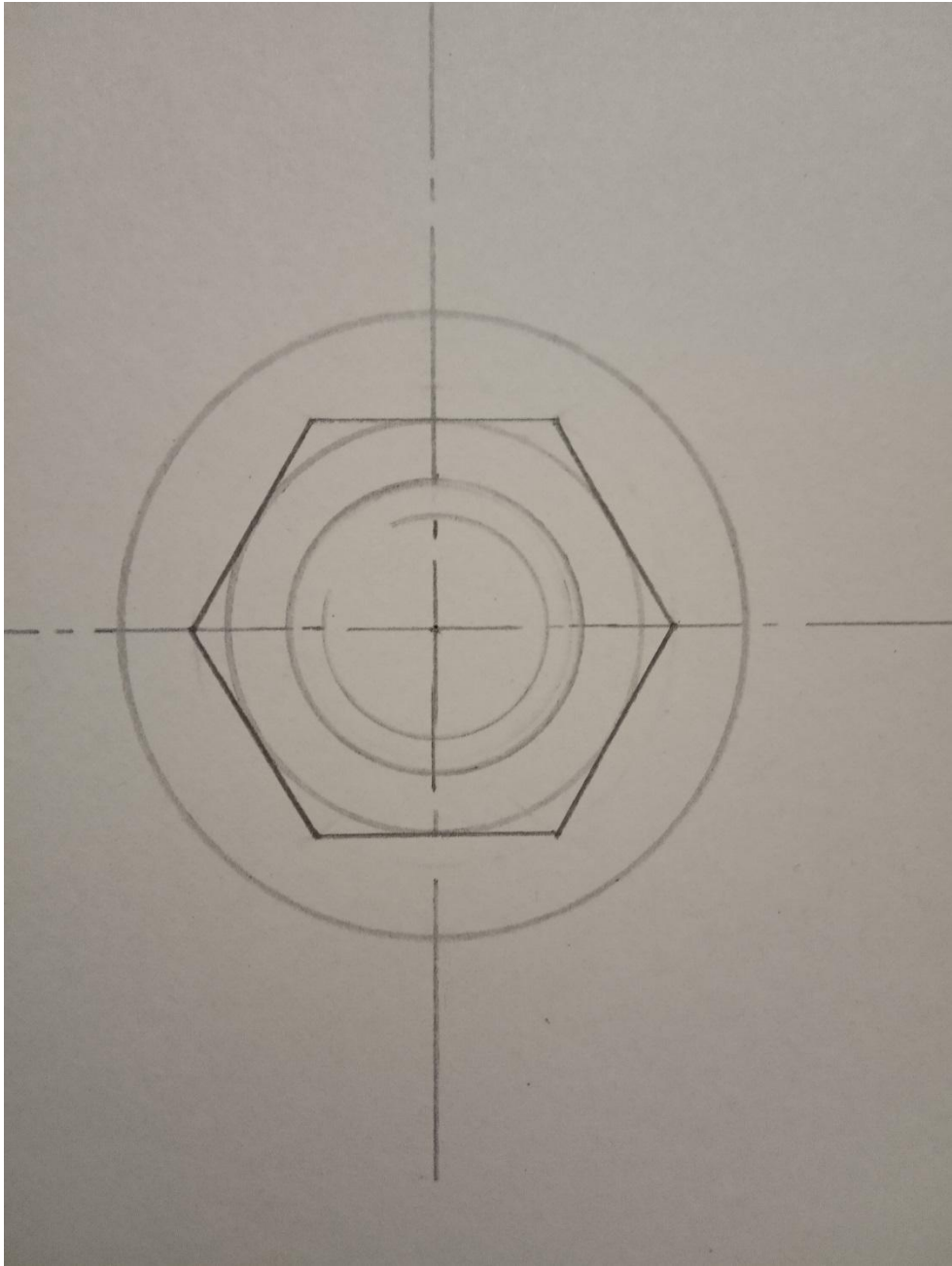


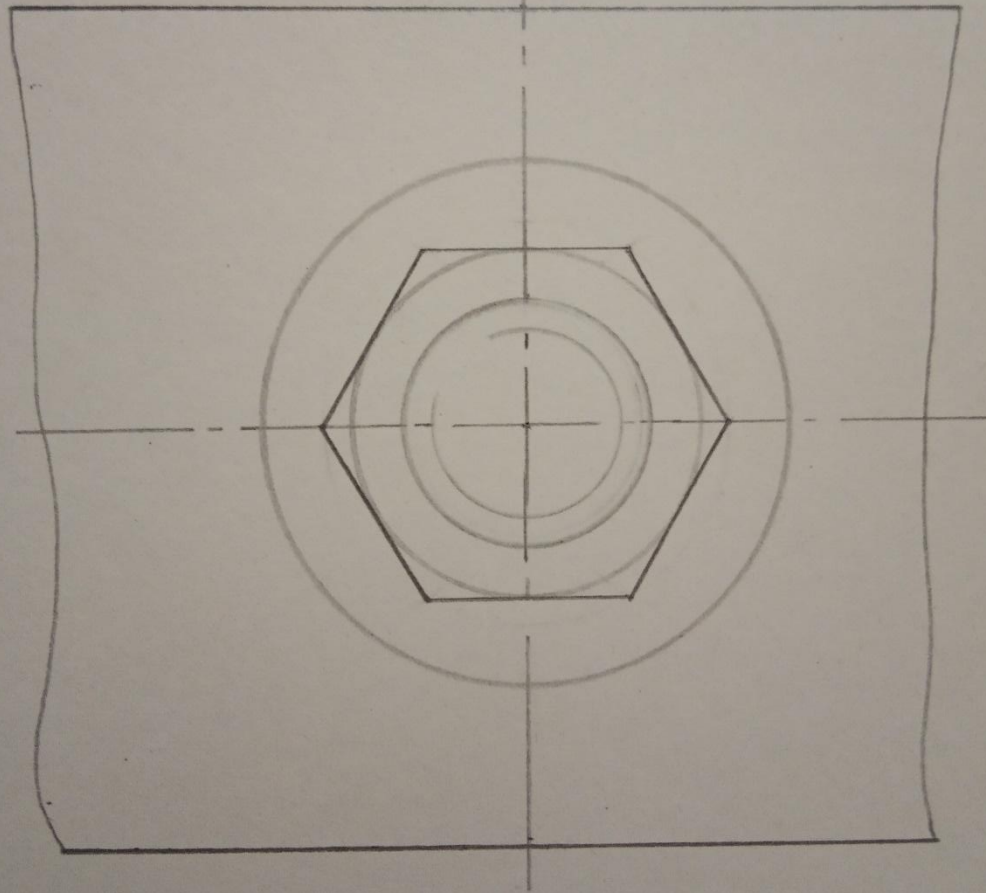
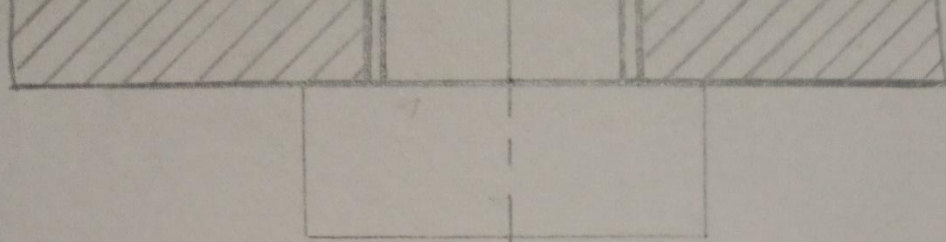


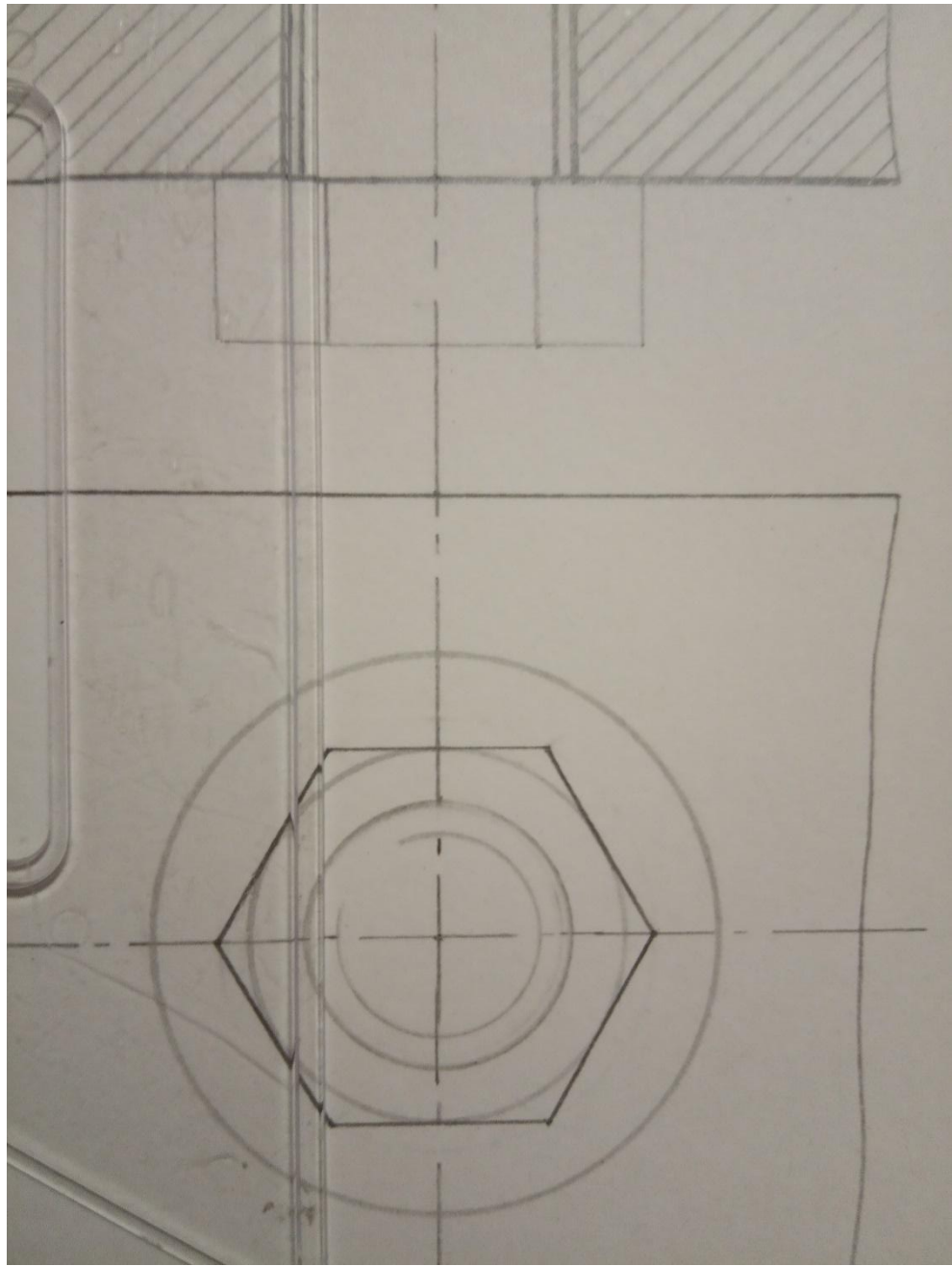


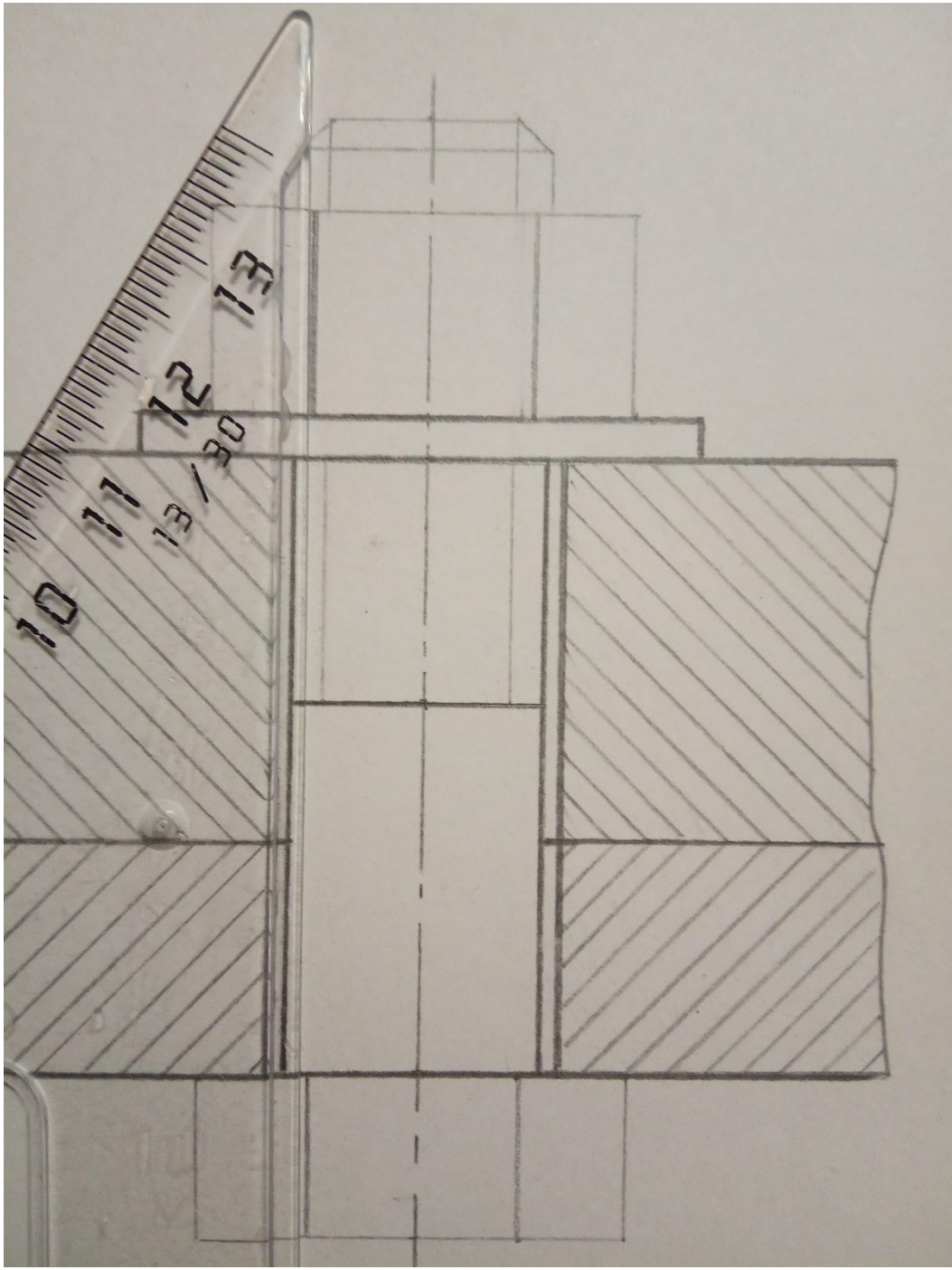


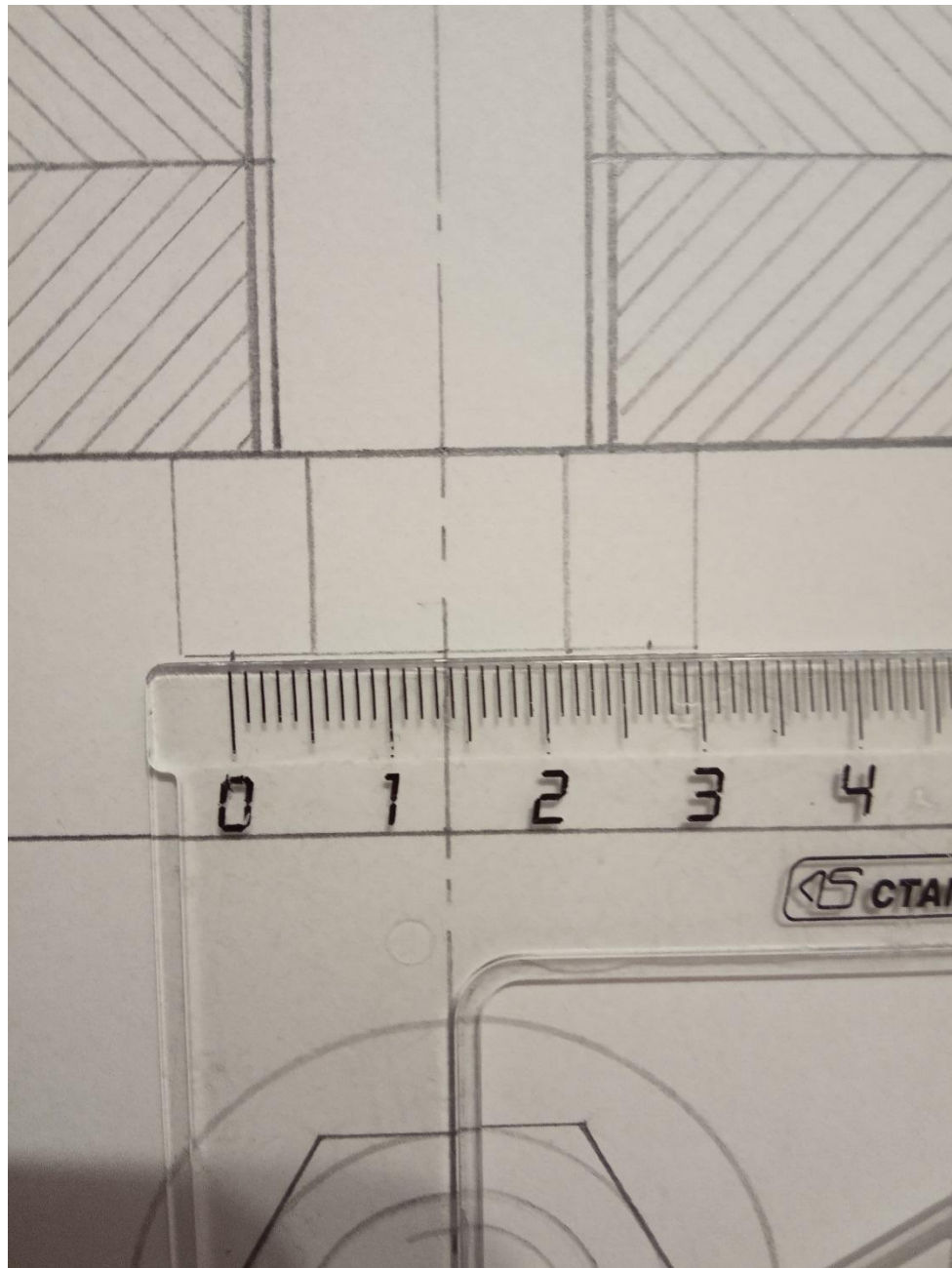


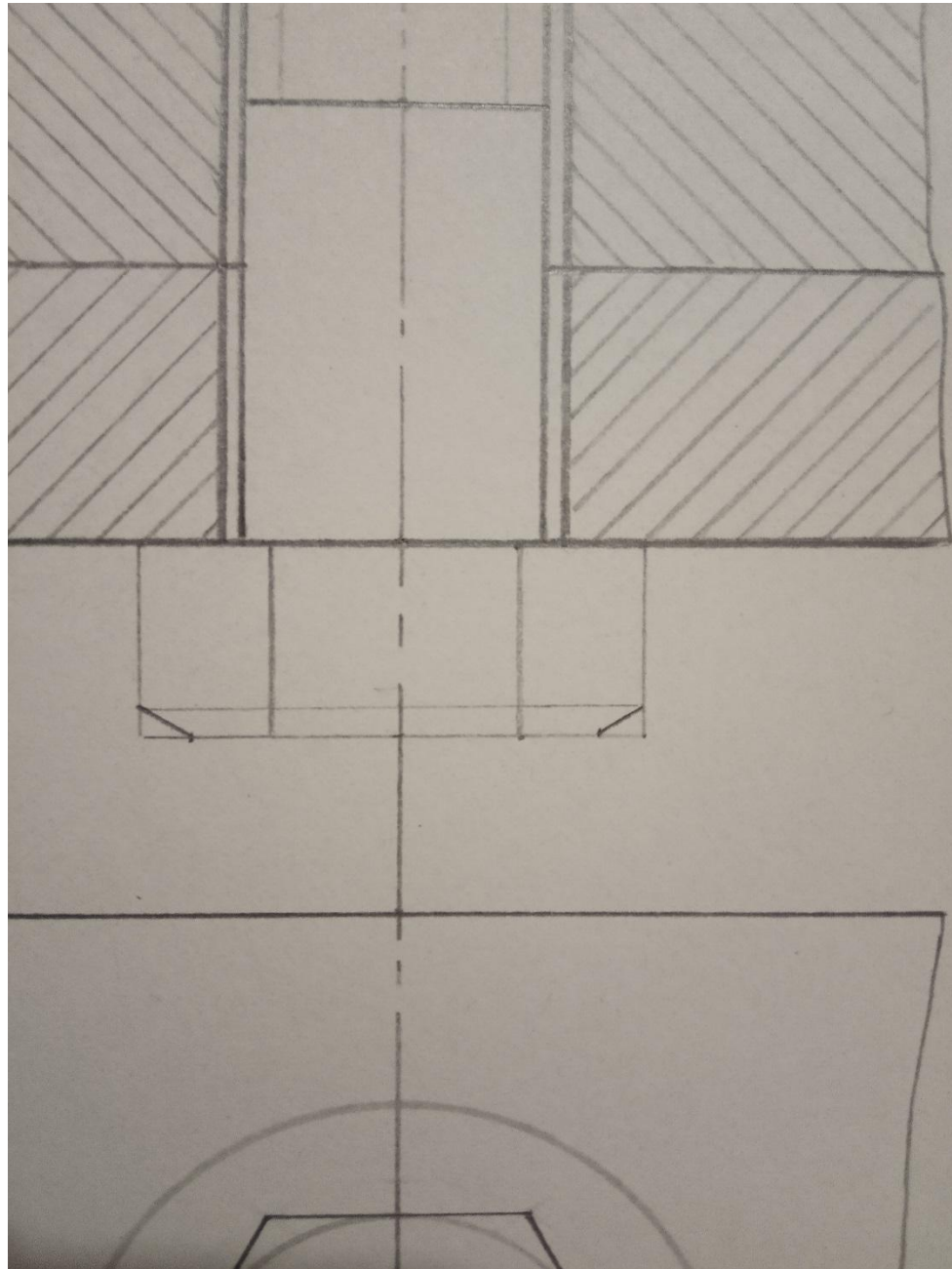


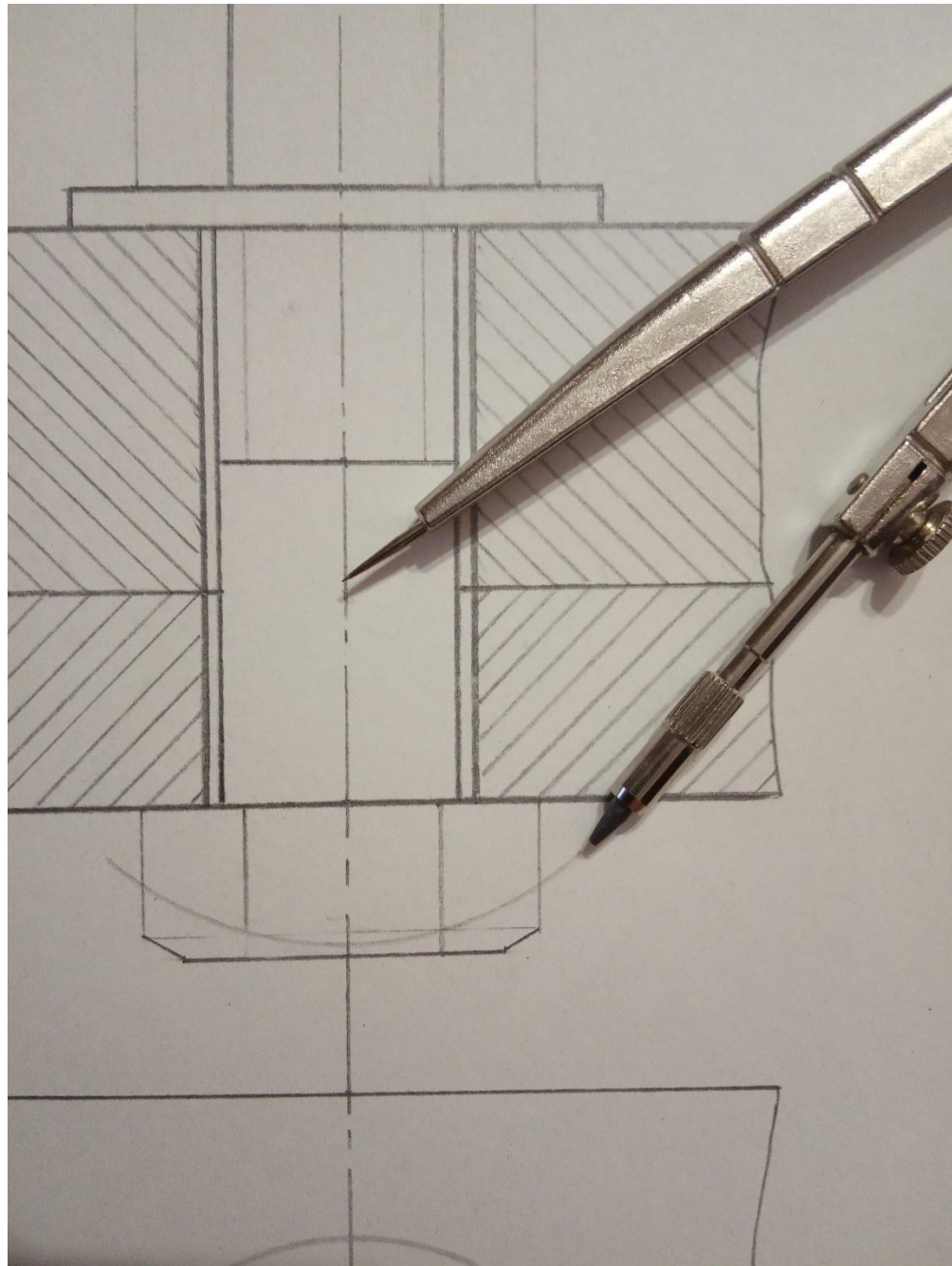


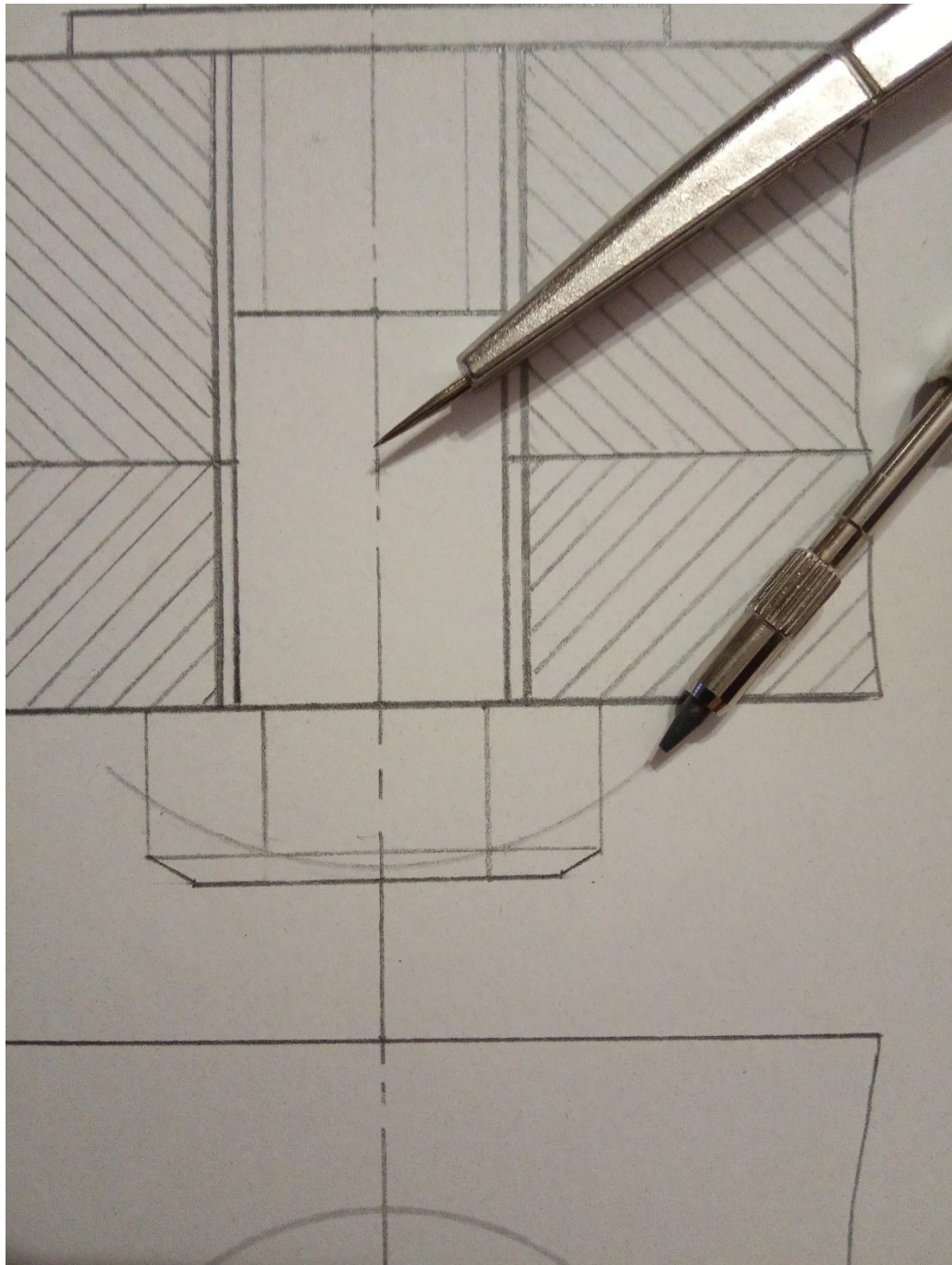


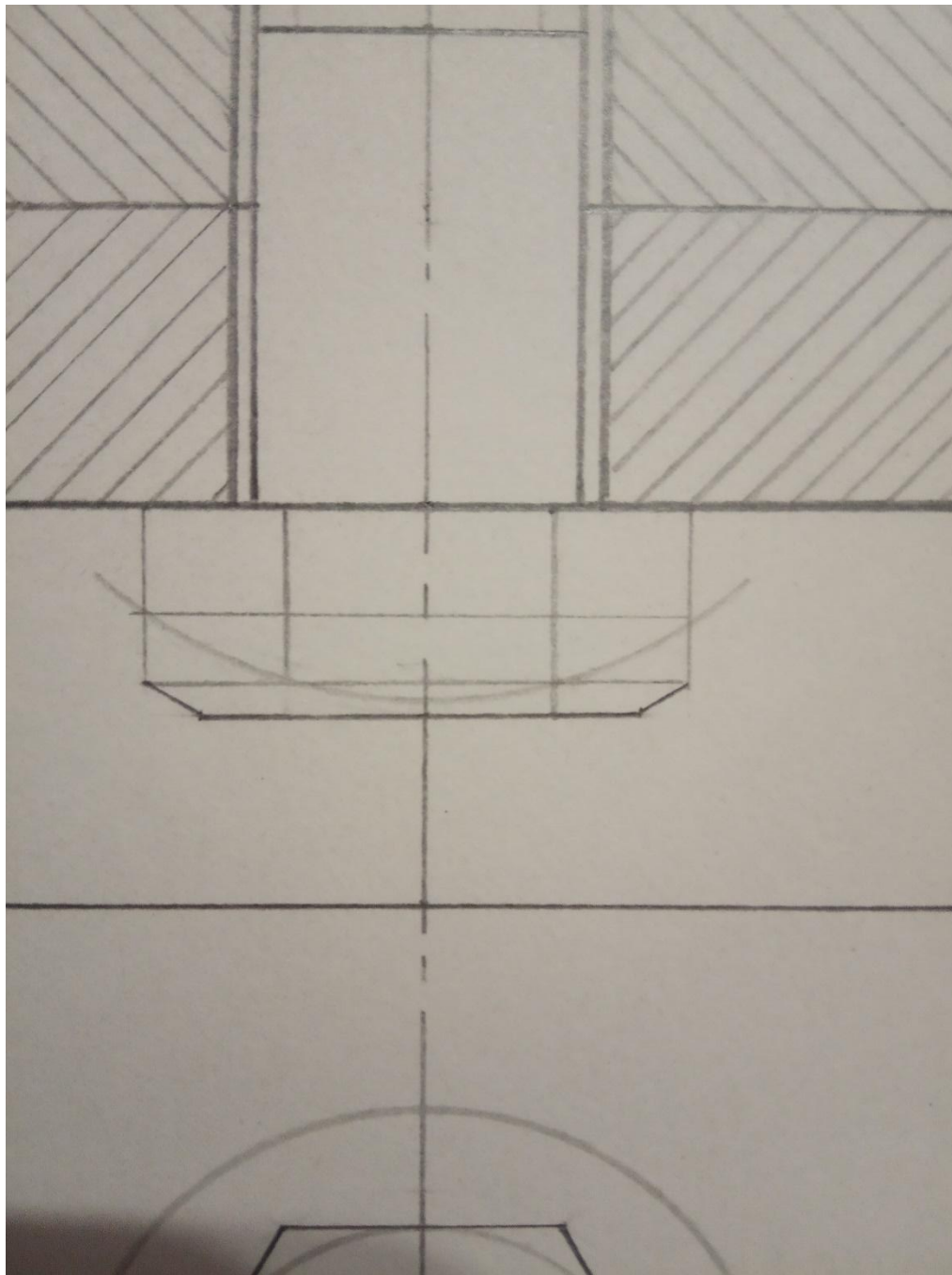


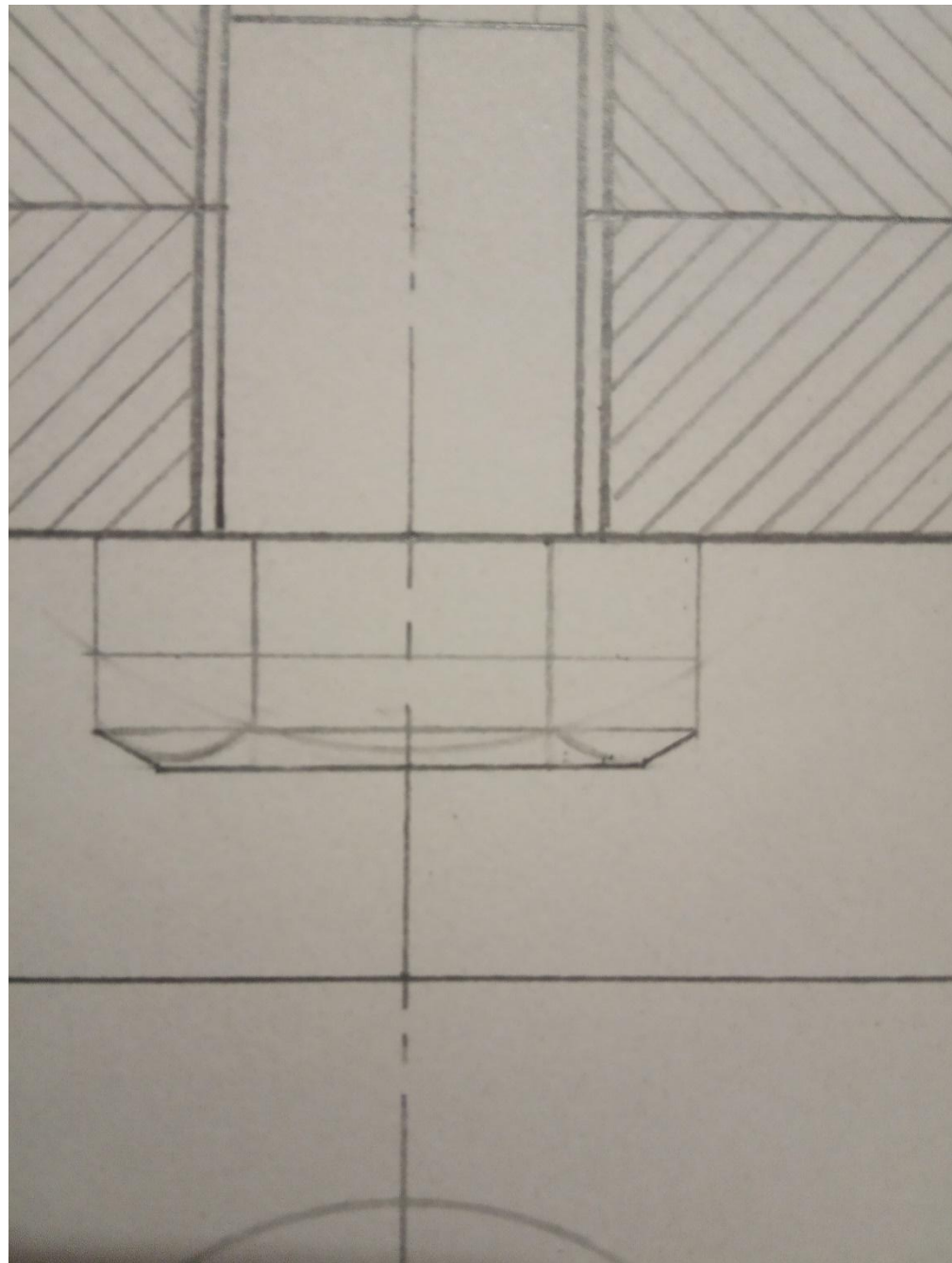


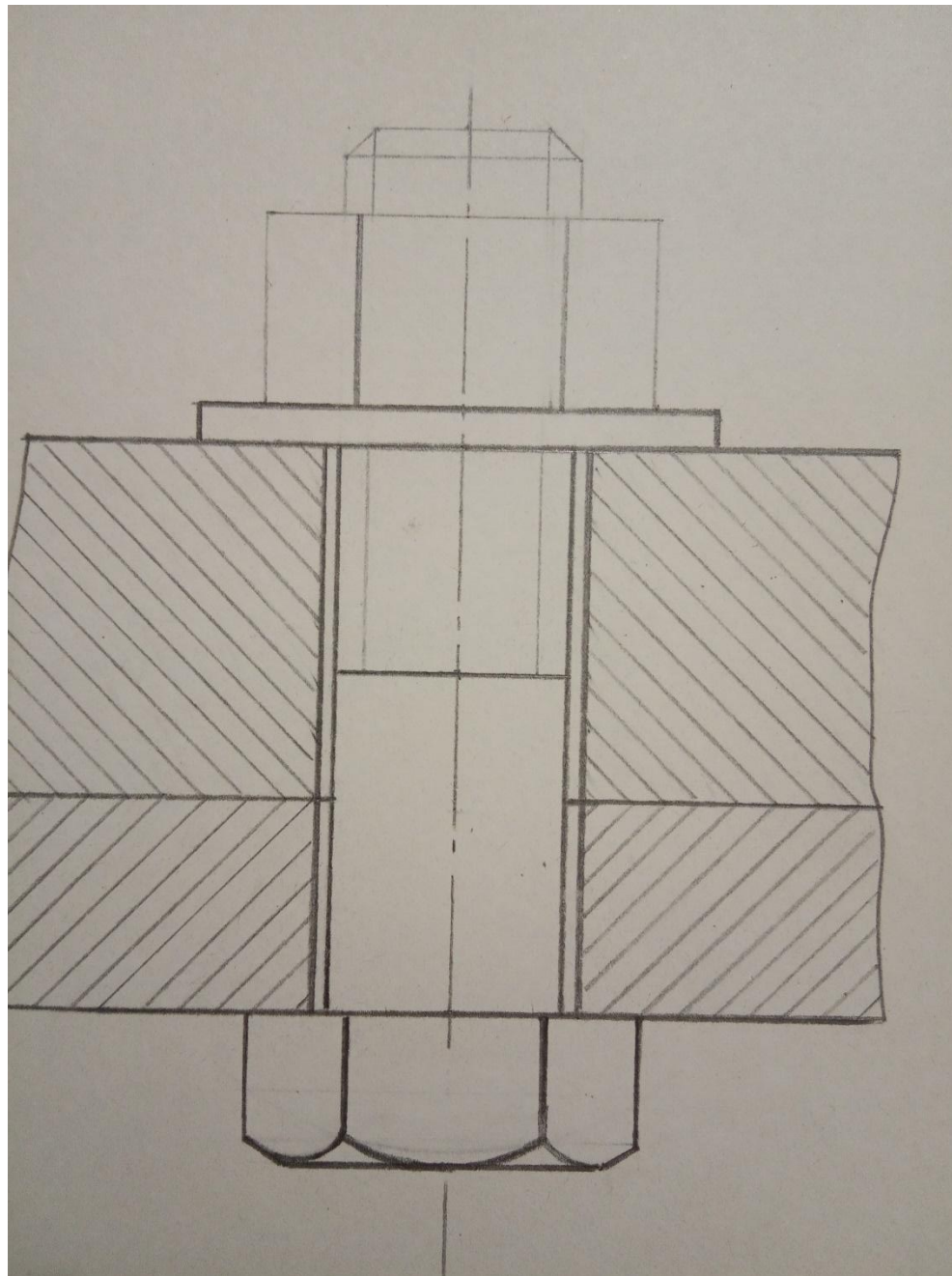


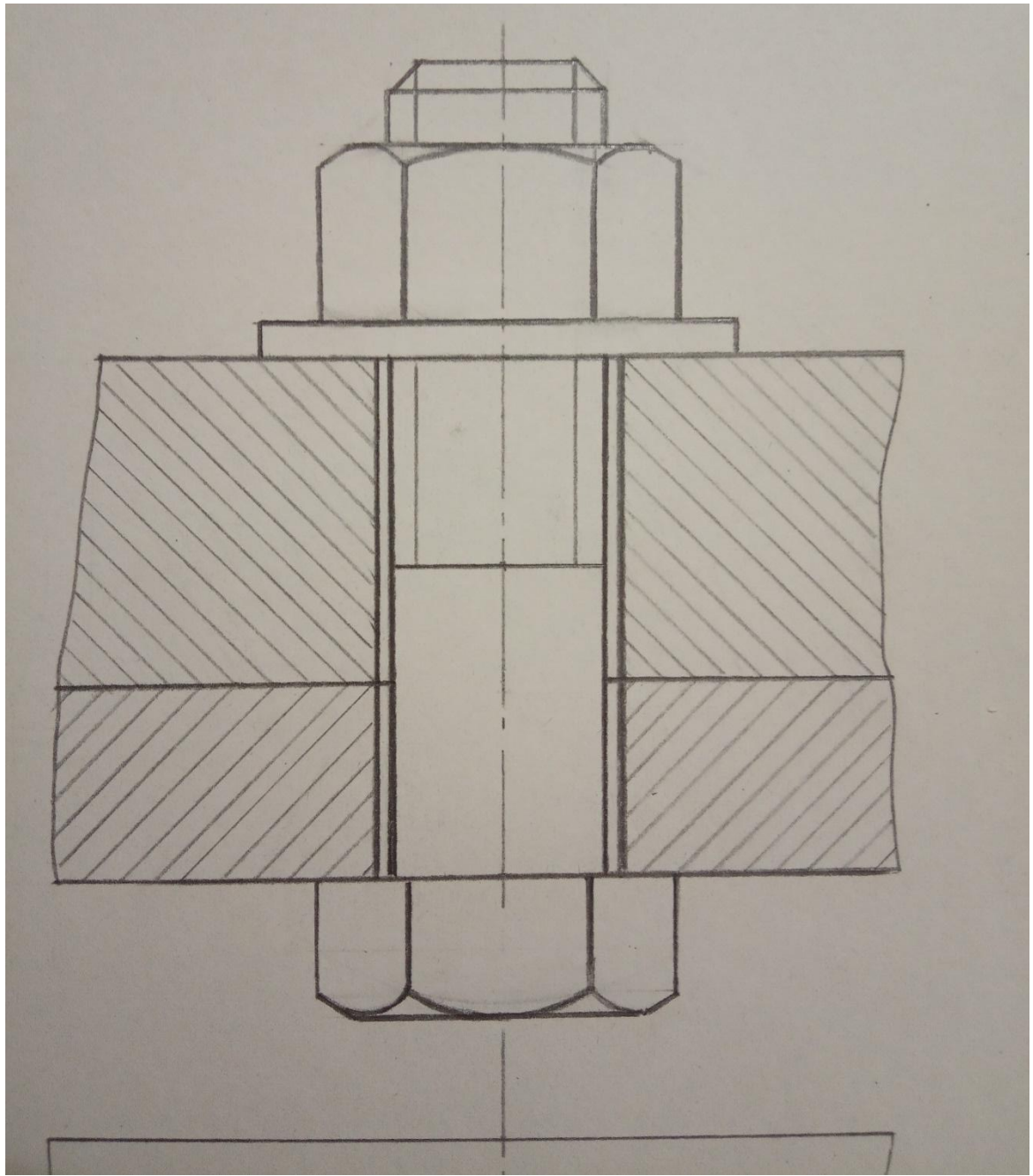


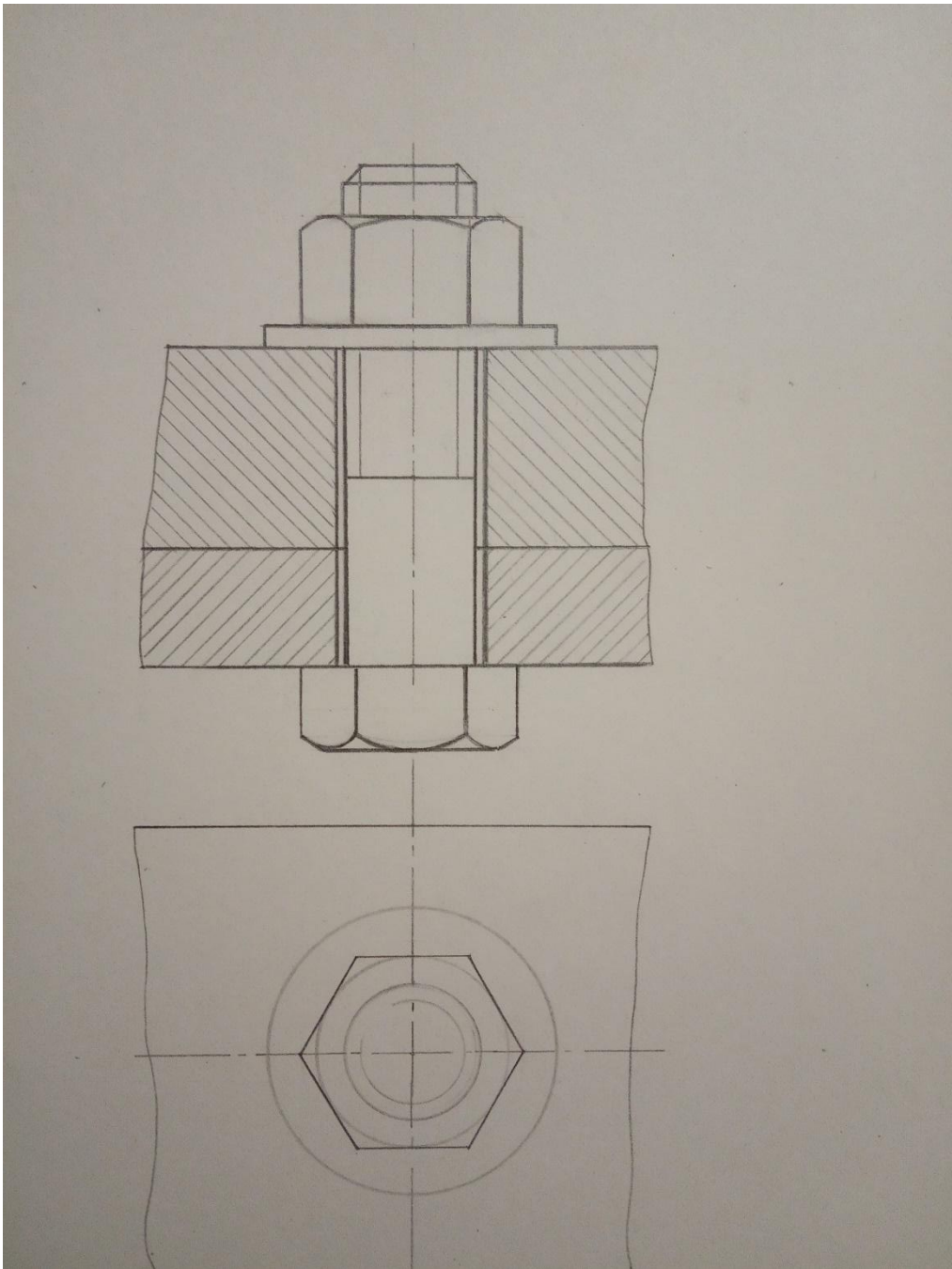


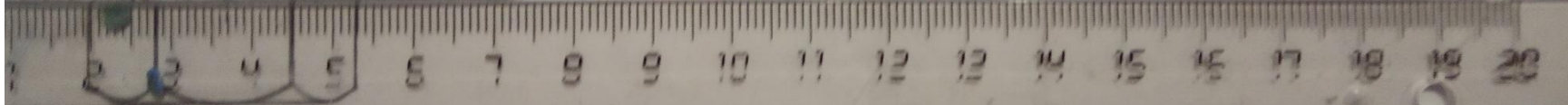
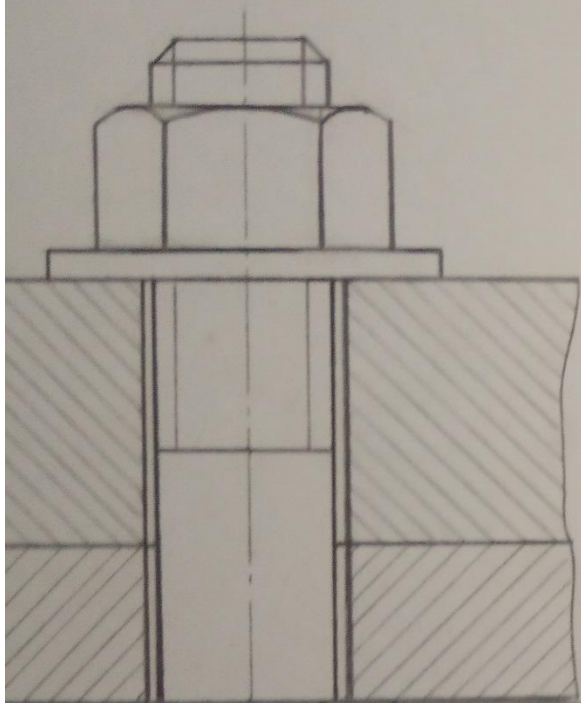




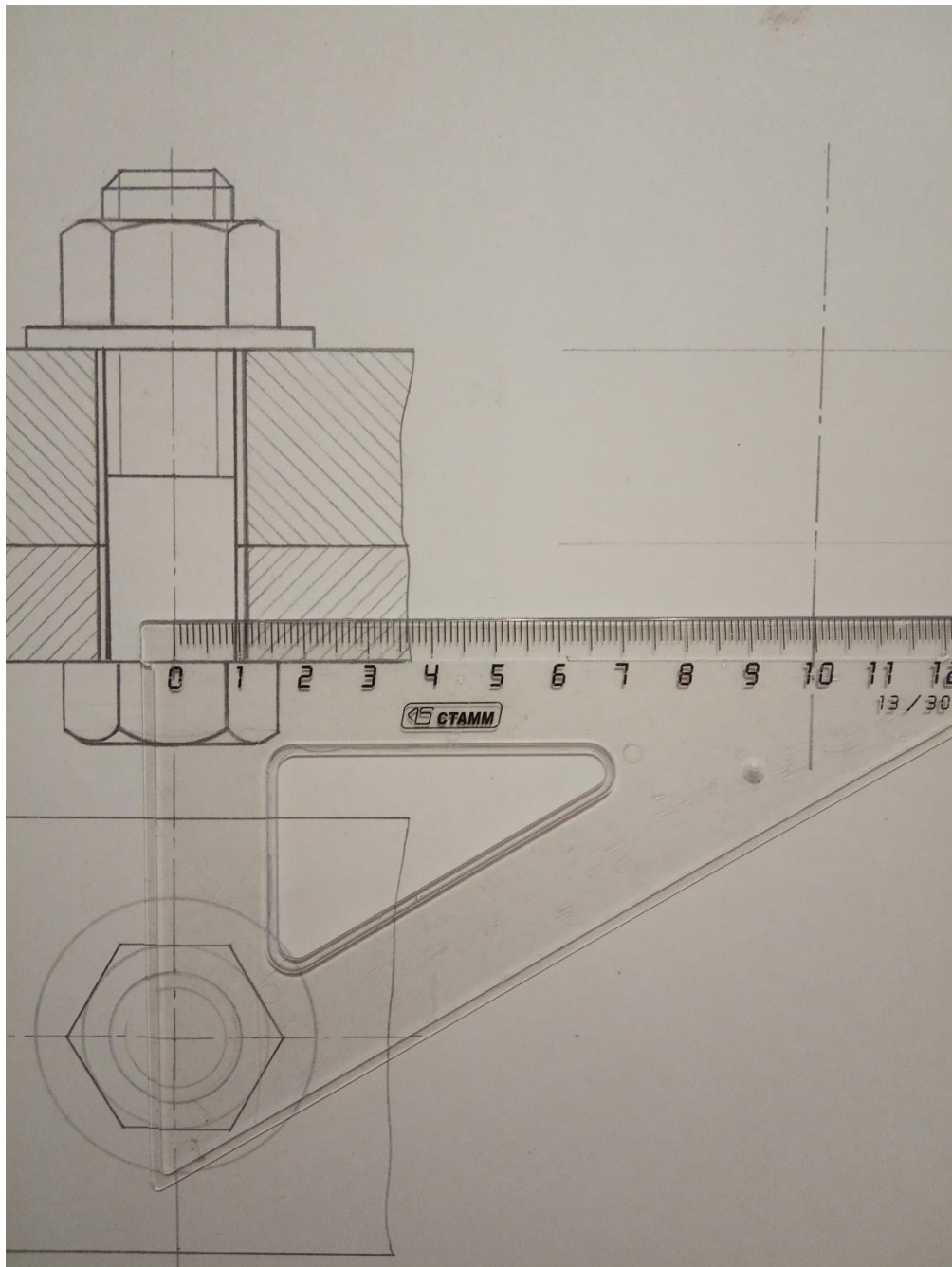


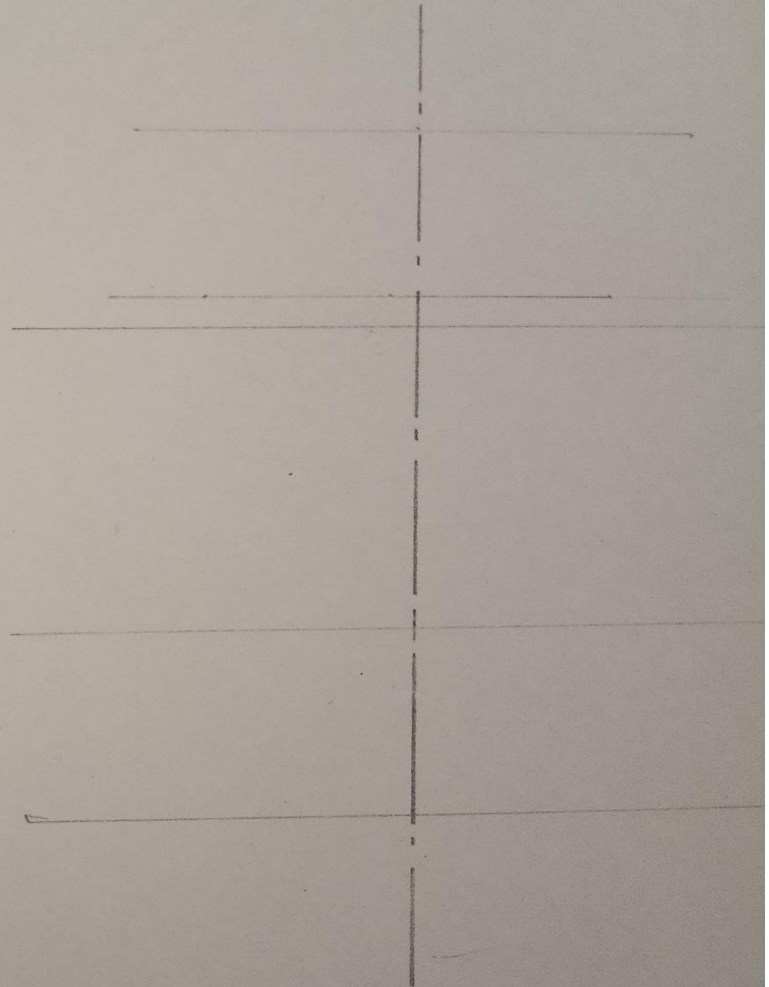
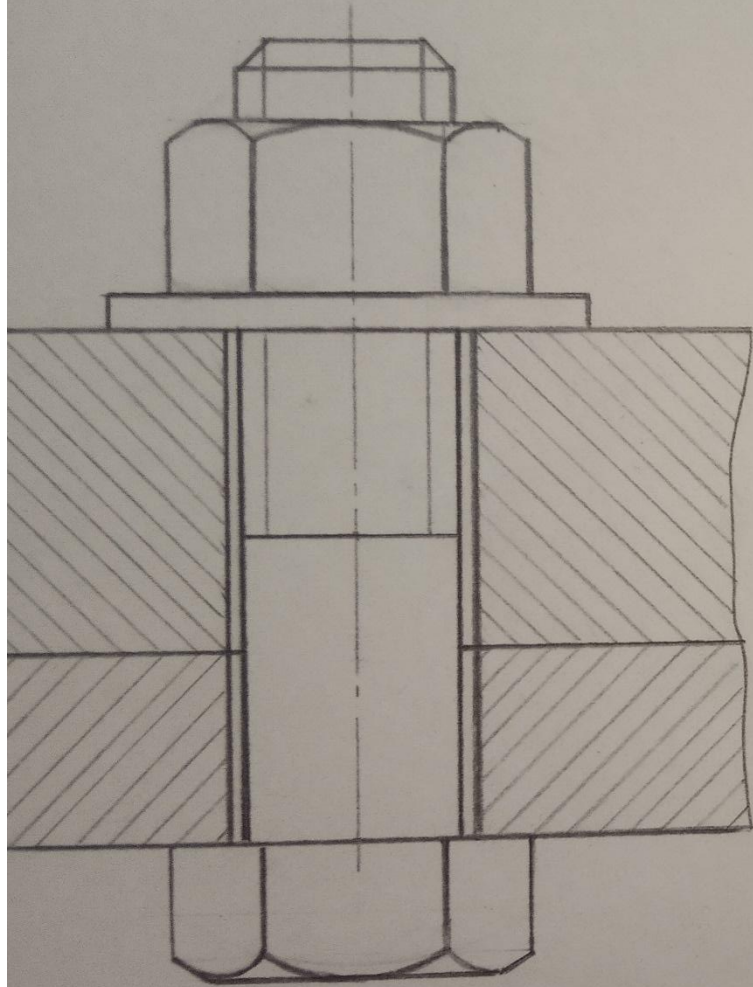


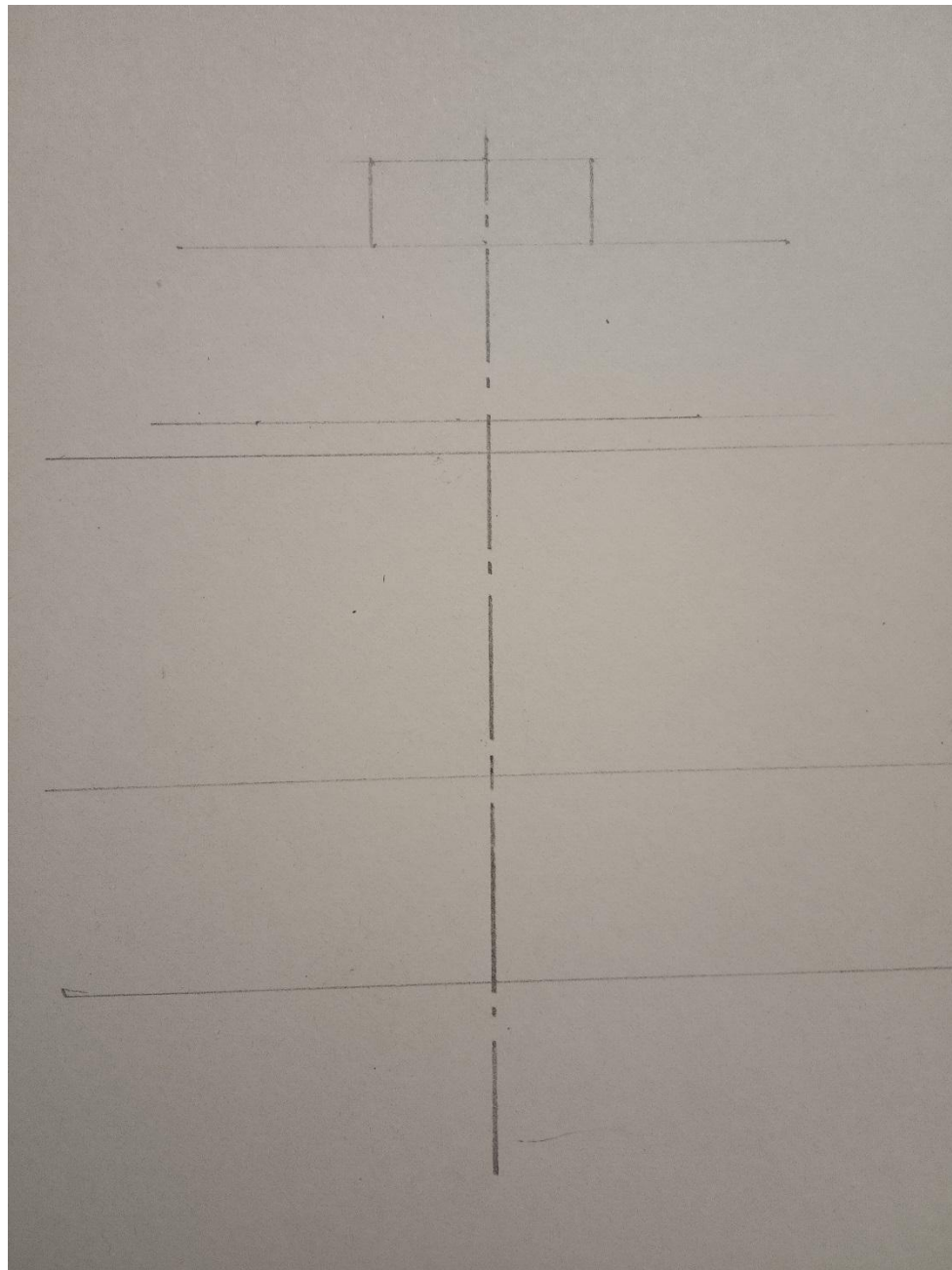


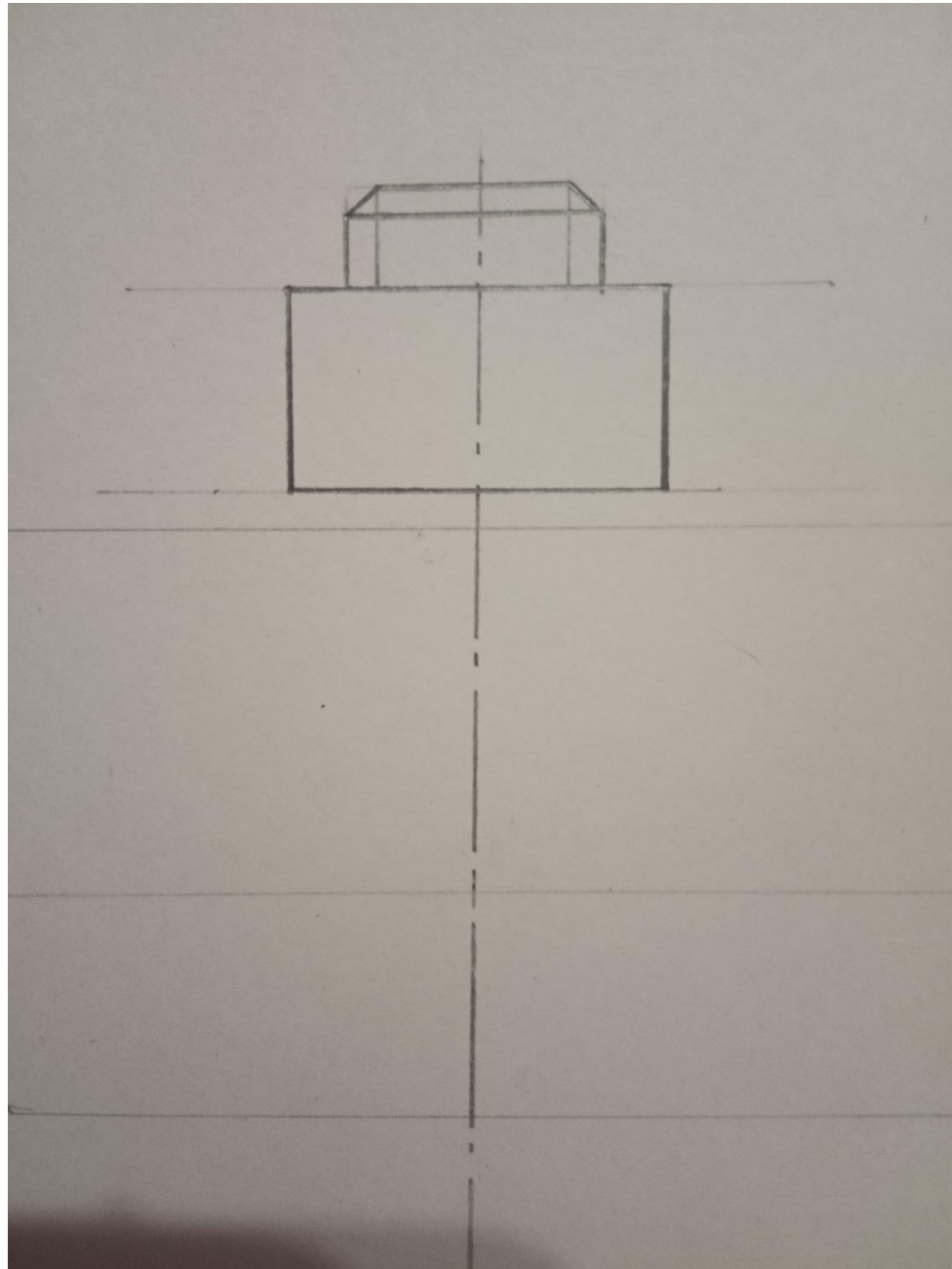


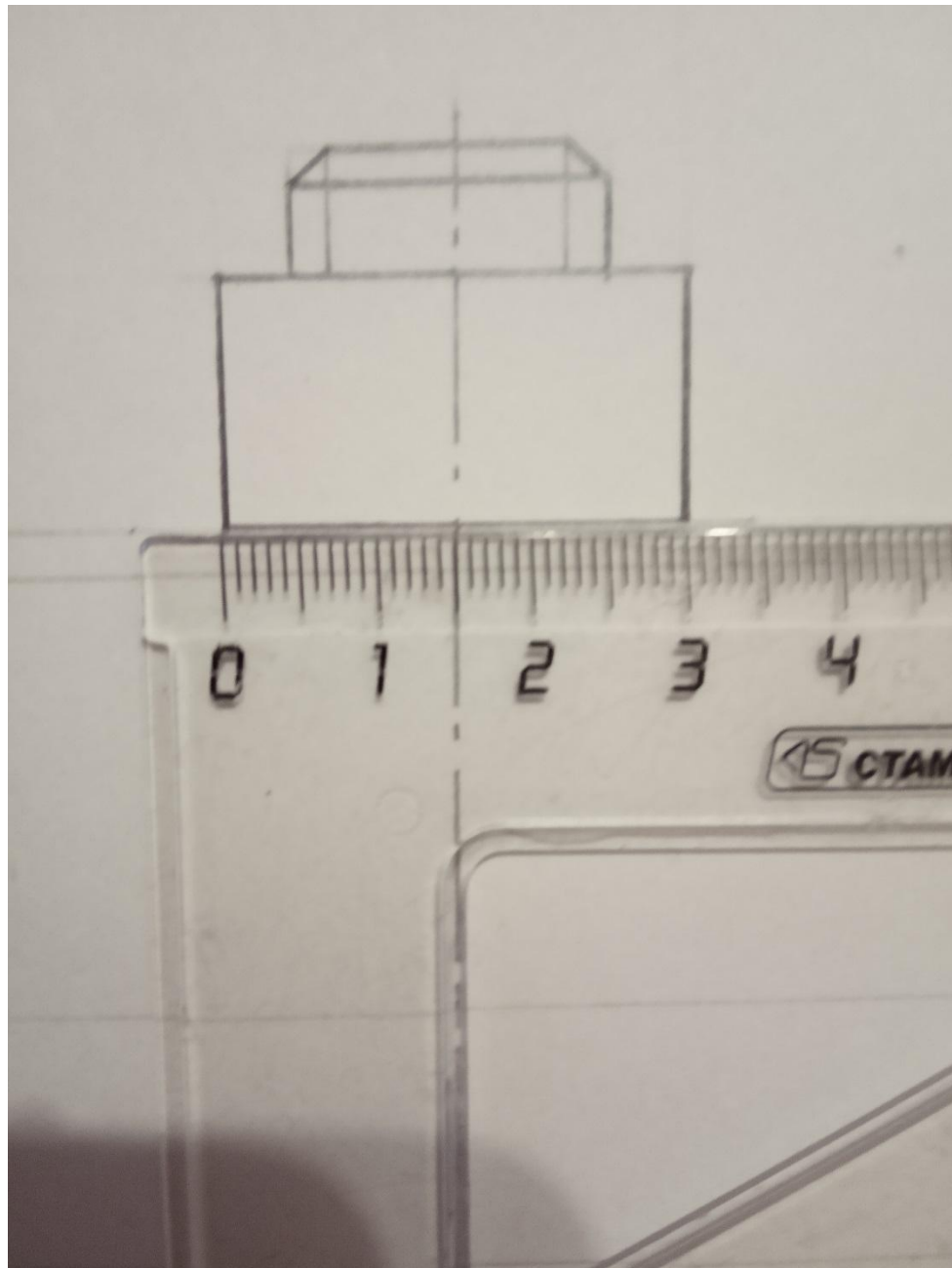
CTAMM

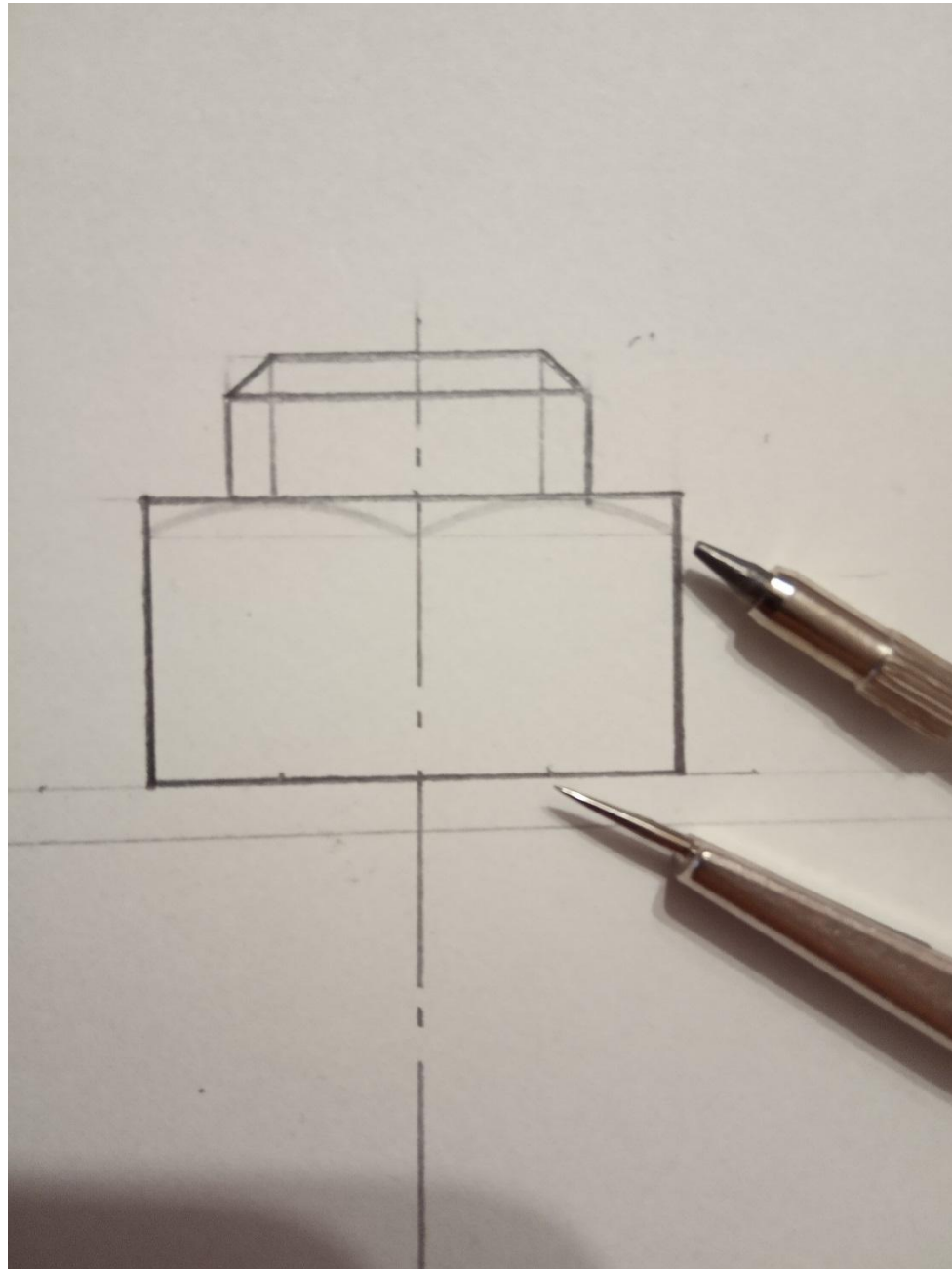


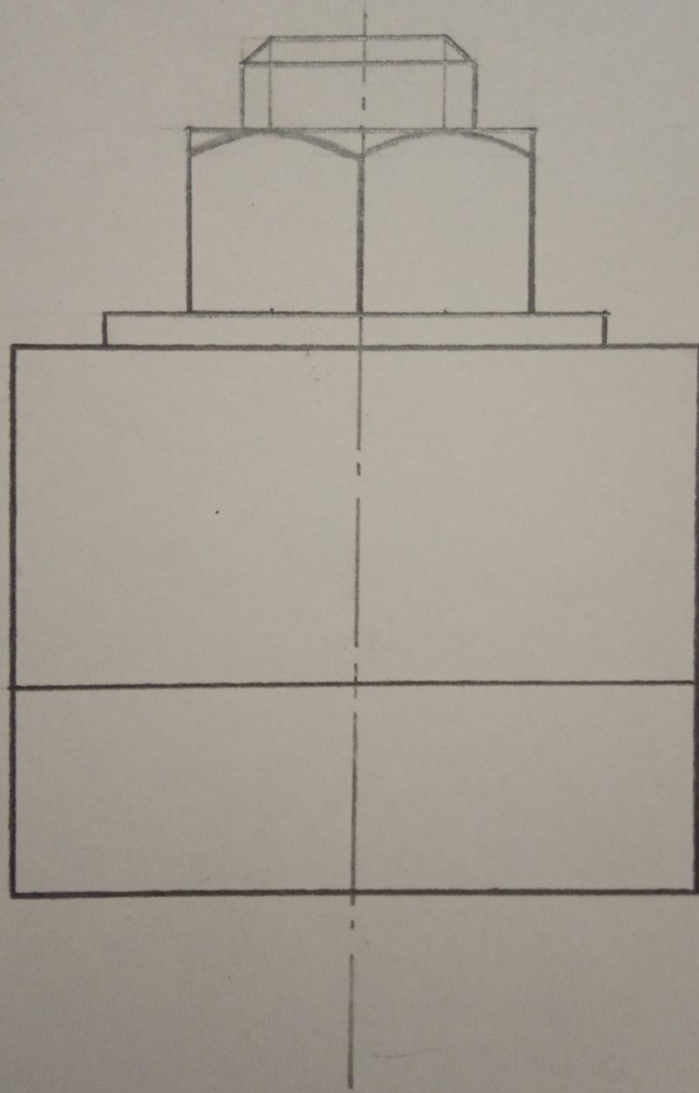


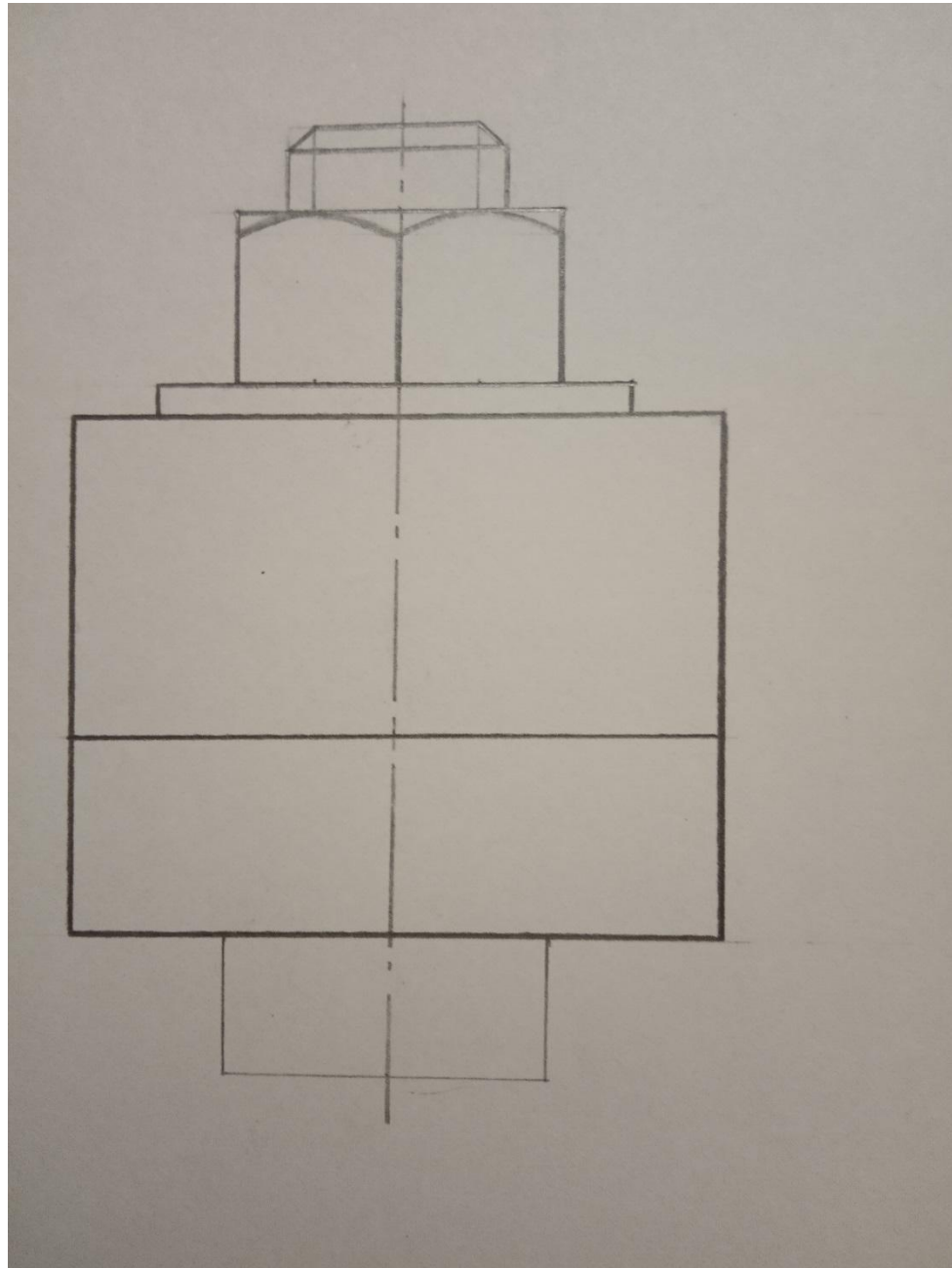


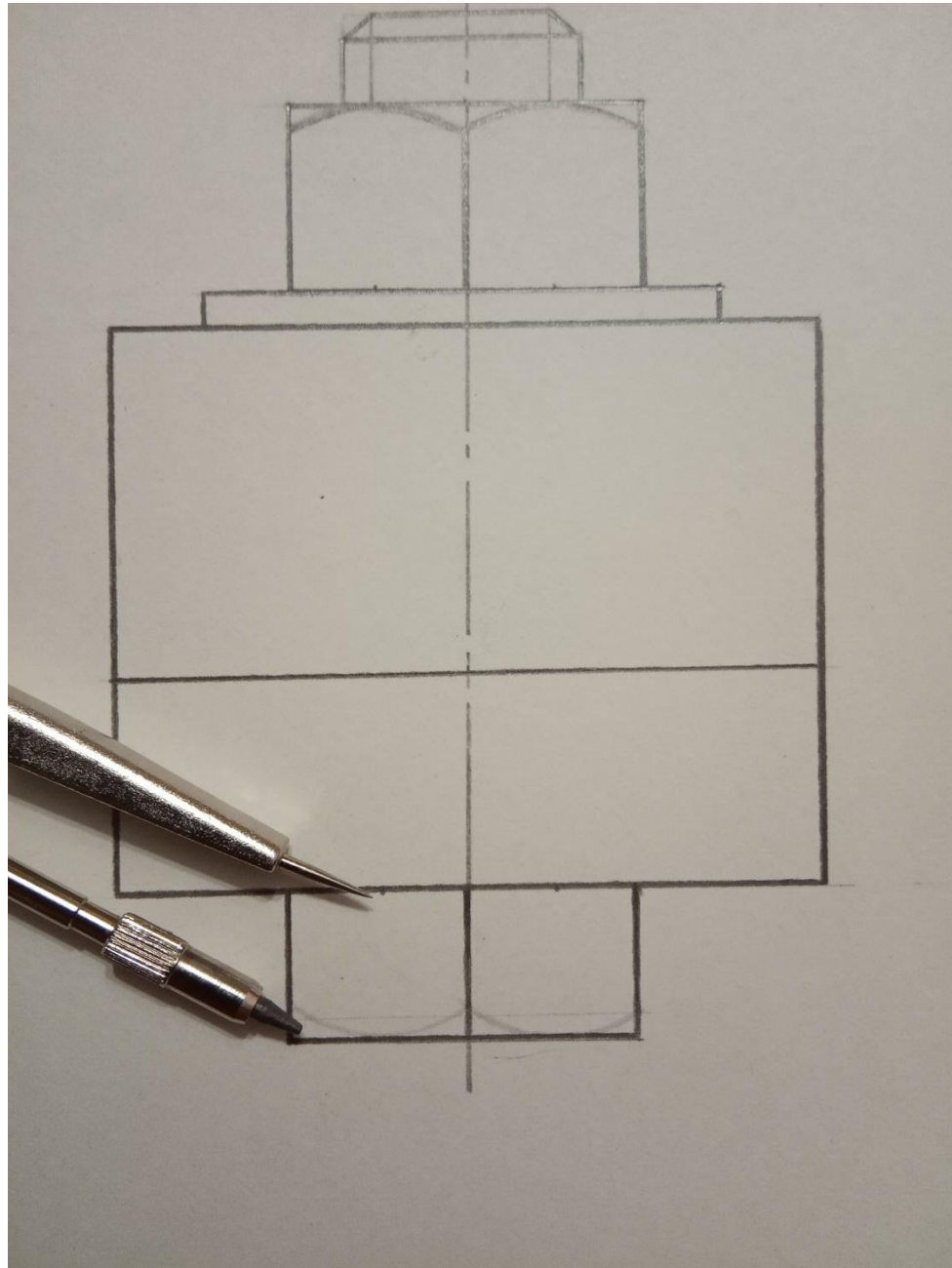


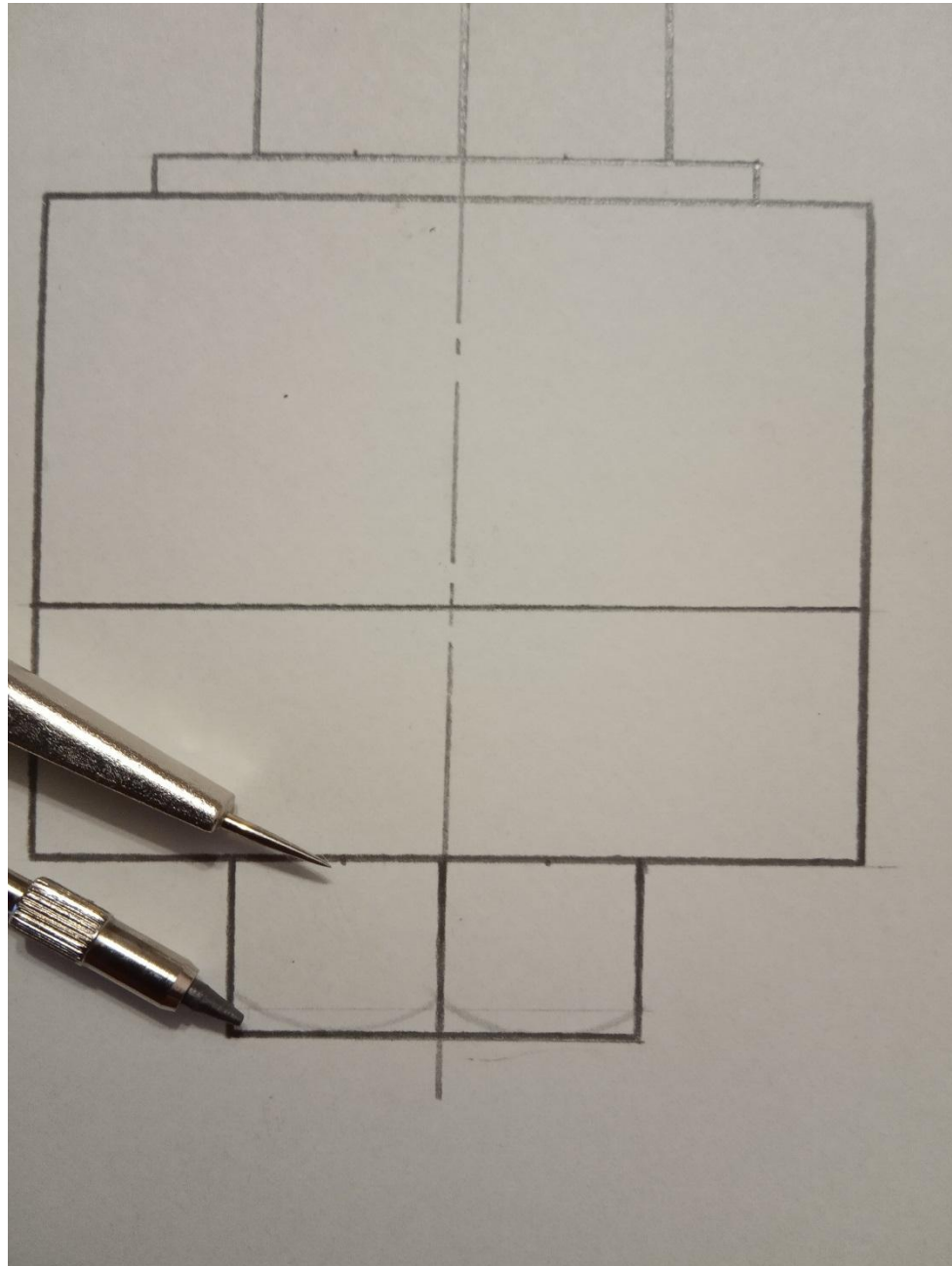


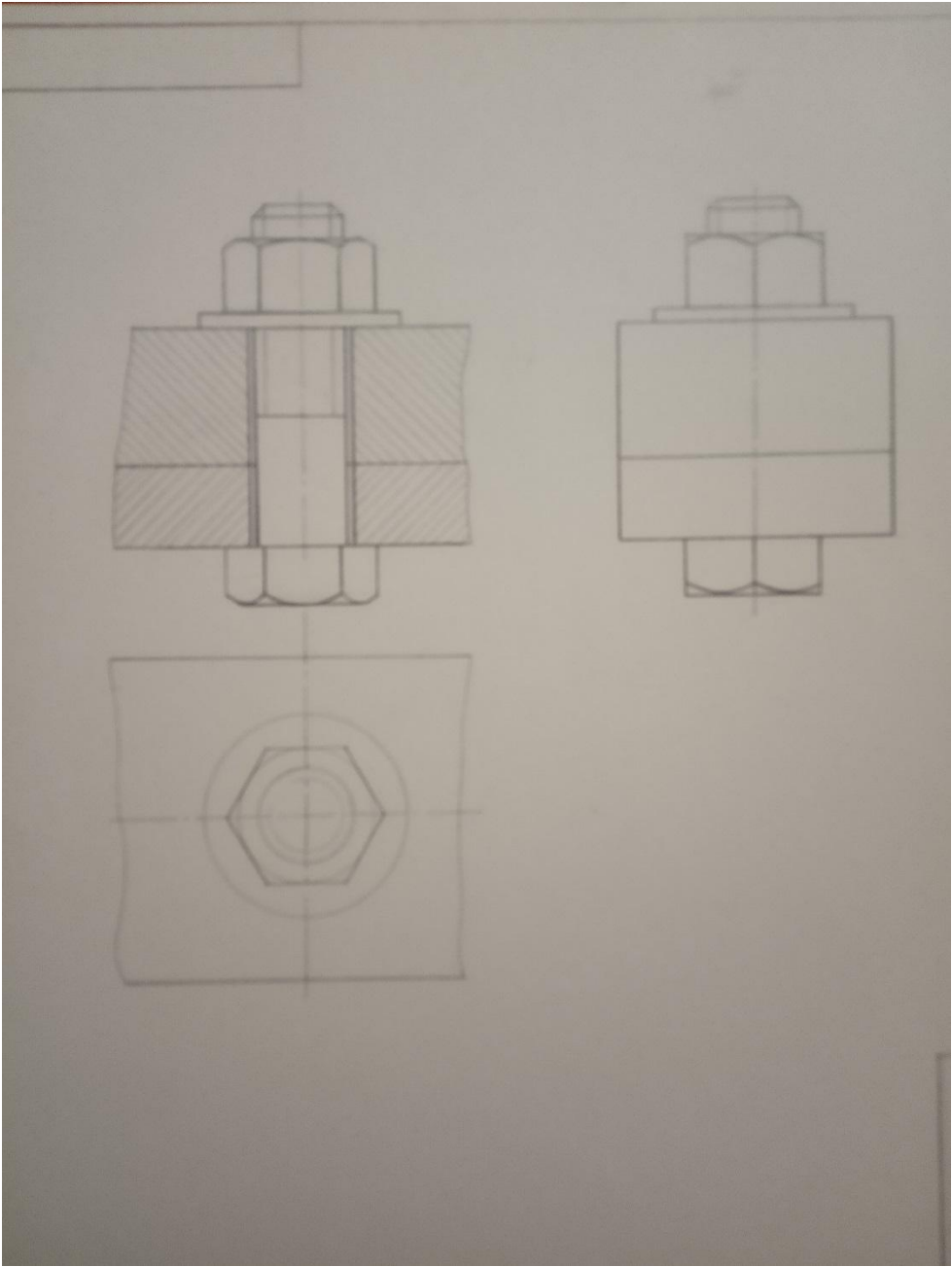


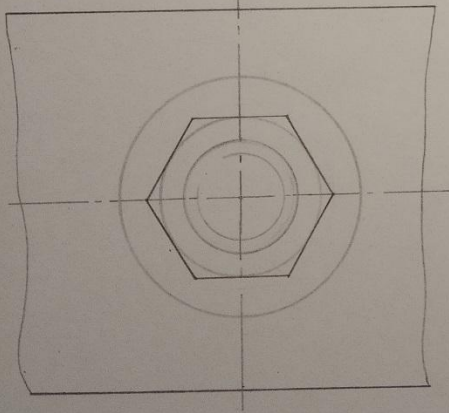
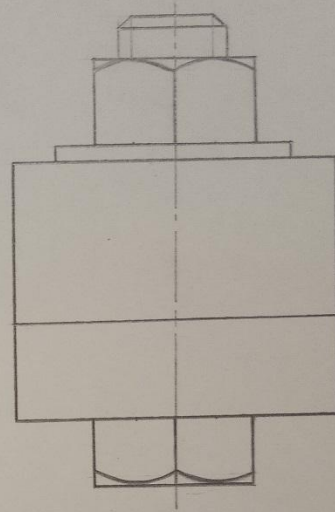
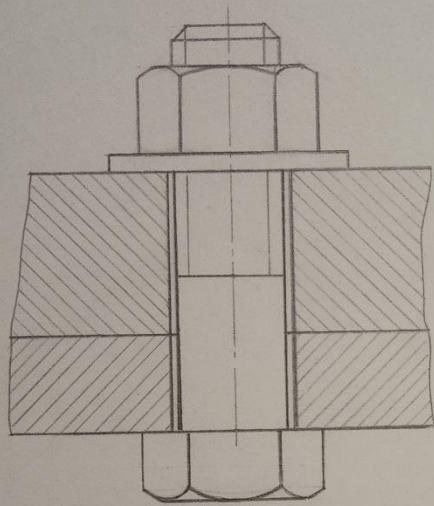




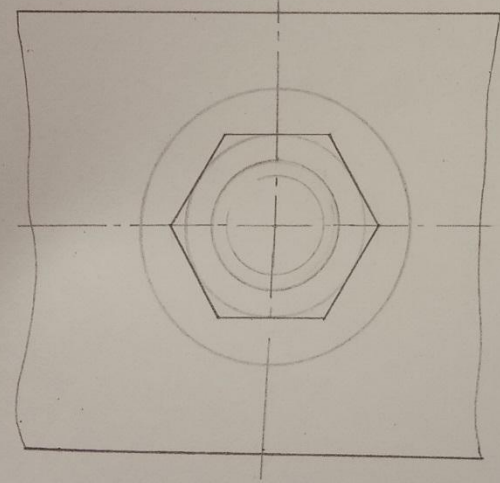
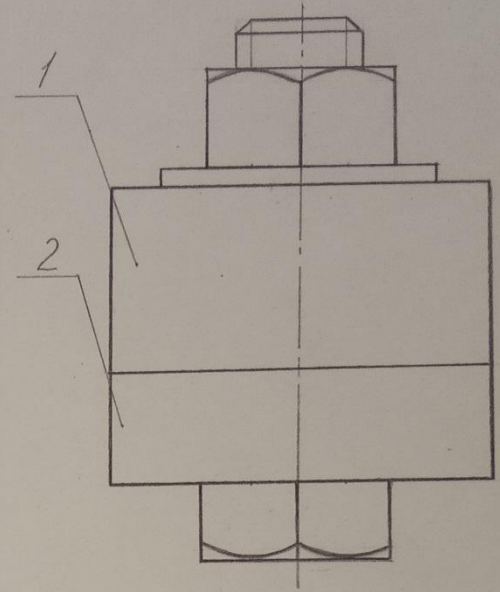
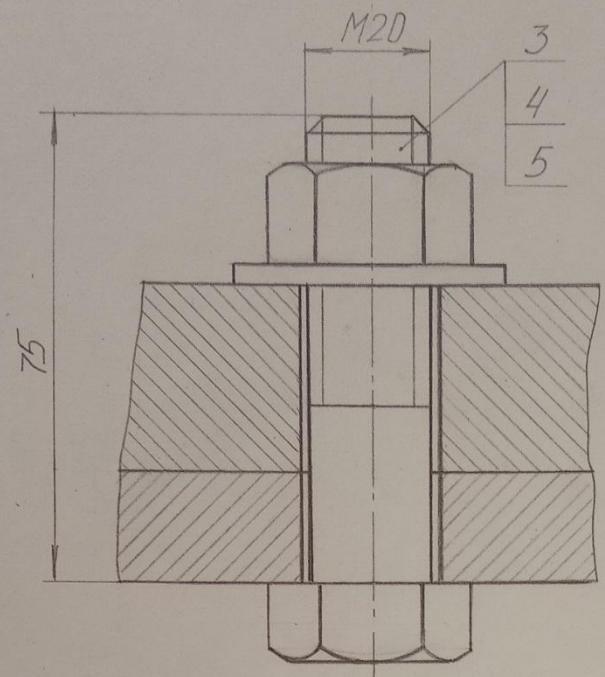






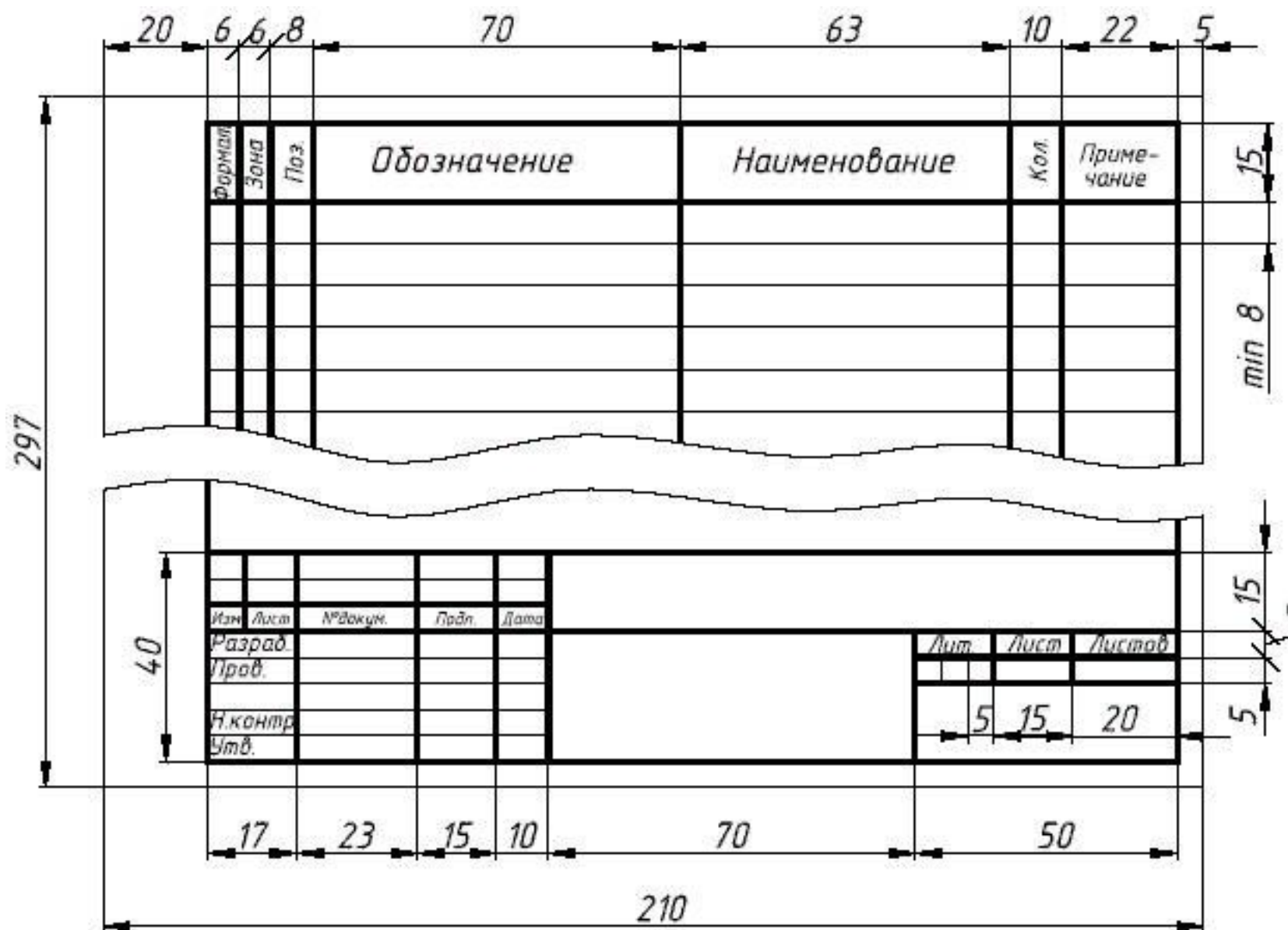


MFG 18000005



Ф 18000005

Спецификация

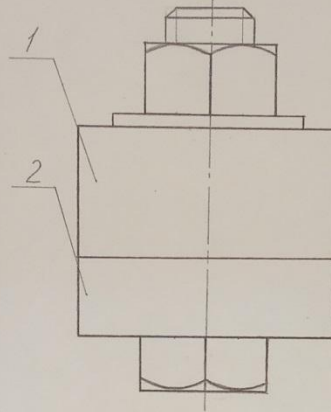
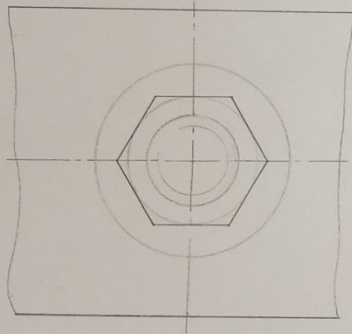
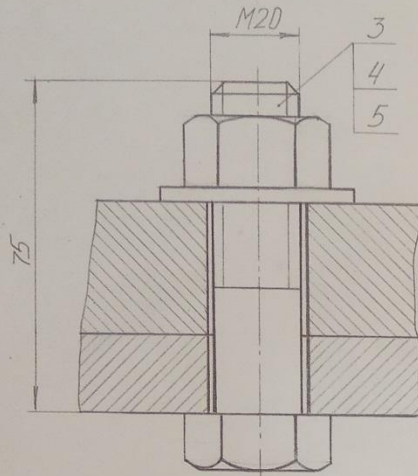


Формат	Зона	Лист	Обозначение	Наименование	кол	Прим.
				<u>Документация</u>		
A3			ИГ.97.01.08.01.00.СБ	Сборочный чертеж	1	
				Сборочные единицы		
			ИГ.97.01.08.01.00	Болтовое соединение	1	
				<u>Детали</u>		
		1	ИГ.97.01.08.01.01	Корпус	1	
		2	ИГ.97.01.08.01.02	Крышка	1	
				<u>Стандартные изделия</u>		
		3		Болт М20х75 ГОСТ 7798-70	1	
		4		Гайка М20 ГОСТ 5919-70	1	
		5		Шайба 22 ГОСТ 11371-78	1	

ИГ.97.01.08.00.00.СБ

Изм.	Лист	№ докумен	Подпись	Дата	Болтовое соединение	лист	масса	масштаб
Разреш.		Иванов А.В.				4		1:1
Провер.		Солоха Е.В.				лист 1	листов 1	
Т.контр.						ГАПОУ СО „БПТ“ сп. 15.02.12		
Н.контр.								
С/тв.								

ИГ.97.01.08.00.00.СБ



Формат	Зона	Поз	Обозначение	Наименование	Кол	Прим
				Документация		
A3			ИГ.97.01.08.01.00.СБ	Сборочный чертеж	1	
				Сборочные единицы		
			ИГ.97.01.08.01.00	Болтовое соединение	1	
				Детали		
		1	ИГ.97.01.08.01.01	Корпус	1	
		2	ИГ.97.01.08.01.02	Крышка	1	
				Стандартные изделия		
		3		Болт М20х75 ГОСТ 7798-70	1	
		4		Гайка М20 ГОСТ 5919-70	1	
		5		Шайба 22 ГОСТ 11371-78	1	

ИГ.97.01.08.00.00.СБ

Изм	Лист	№ докумен	Подпись	Дата	Болтовое соединение	Лист	Масса	Масштаб
Разработ		Иванов А.В.				4		1:1
Провер		Солоха Е.В.						
Т.контр.								
Н.контр.								
Утв.								
						Лист 1 из 1		
						ГАПОУ СО „БПТ“		
						от 15.02.12		