

Виды, разрезы, сечения

Презентационное
сопровождение урока черчения

[Виды1](#)

[Виды2](#)

[Сечения](#)

[Сечения +](#)

[Виды сечений](#)

[Разрезы](#)

[Виды разрезов](#)

[Простые +](#)

[Простые](#)
1

[Простые](#)
2

[Местные](#)

[Ступенчатые](#)

[Ломаные](#)

Изображения на чертеже

В зависимости от содержания все изображения на чертежах подразделяются на ***виды***, ***разрезы*** или ***сечения***

[Виды1](#)

[Виды2](#)

[Сечения](#)

[Сечения +](#)

[Виды сечений](#)

[Разрезы](#)

[Виды разрезов](#)

[Простые +](#)

[Простые](#)
1

[Простые](#)
2

[Местные](#)

[Ступенчатые](#)

[Ломаные](#)

Виды

Видом называется изображение обращенной к наблюдателю видимой части поверхности предмета. Невидимые части поверхности предмета на видах указываются штриховыми линиями.

ГОСТом предусматривается 6 основных видов.

Главным видом обычно называется изображение, на котором наибольшее количество элементов поверхности указано явным образом (линиями видимого контура).

[Виды1](#)

[Виды2](#)

[Сечения](#)

[Сечения +](#)

[Виды сечений](#)

[Разрезы](#)

[Виды разрезов](#)

[Простые +](#)

[Простые](#)
1

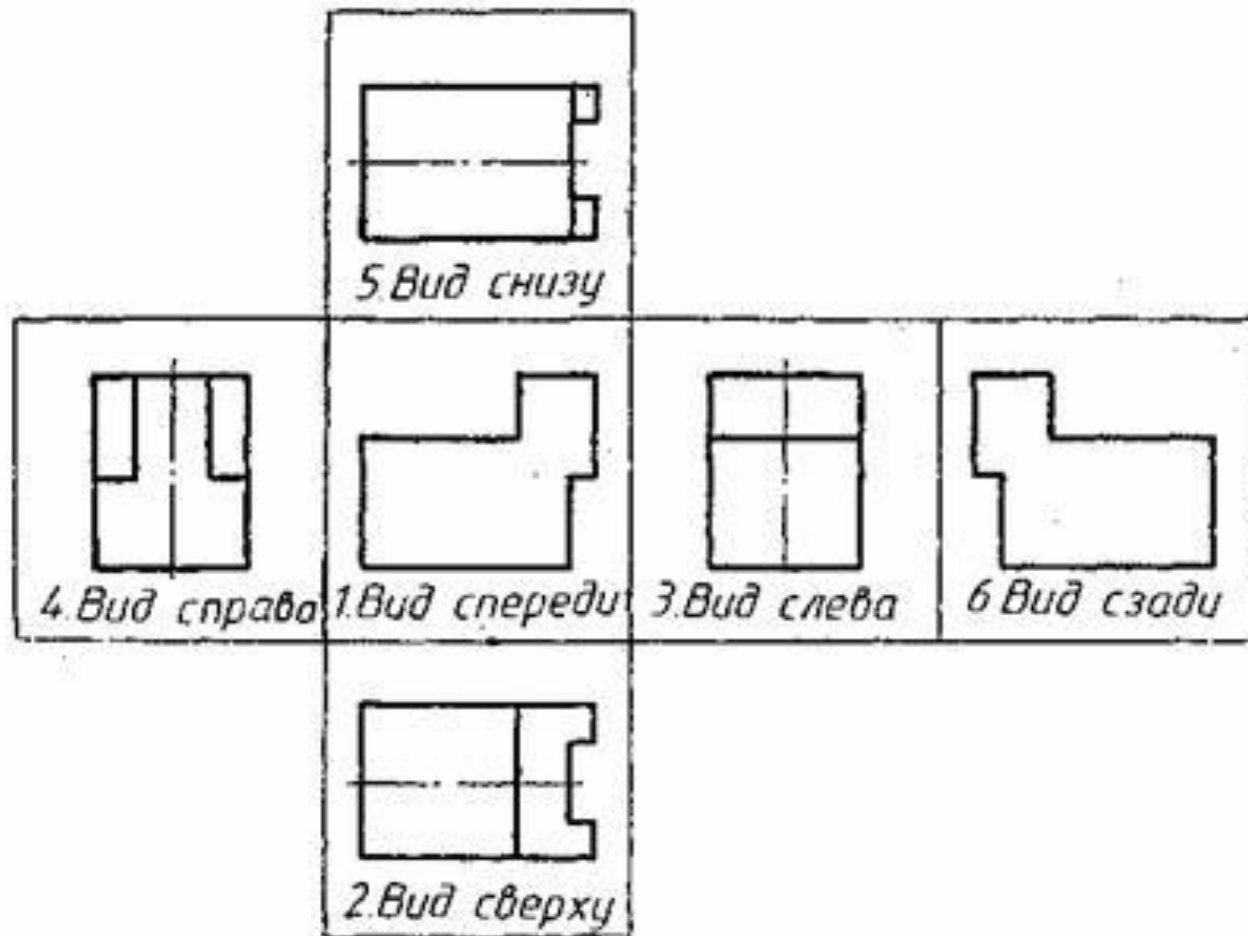
[Простые](#)
2

[Местные](#)

[Ступенчатые](#)

[Ломаные](#)

Основные виды



[Виды1](#)

[Виды2](#)

[Сечения](#)

[Сечения +](#)

[Виды сечений](#)

[Разрезы](#)

[Виды разрезов](#)

[Простые +](#)

[Простые](#)

[Простые](#)

[Местные](#)

[Ступенчатые](#)

[Ломаные](#)

1

2

Дополнительные виды

Главный вид обычно располагается в поле фронтальной проекции предмета.

Кроме главного вида существуют еще **вспомогательные (дополнительные)** виды, **местные** виды и **выносные элементы**. Их функция – уточнение графической информации о предмете, ее детализация

[Виды1](#)

[Виды2](#)

[Сечения](#)

[Сечения +](#)

[Виды сечений](#)

[Разрезы](#)

[Виды разрезов](#)

[Простые +](#)

[Простые](#)
1

[Простые](#)
2

[Местные](#)

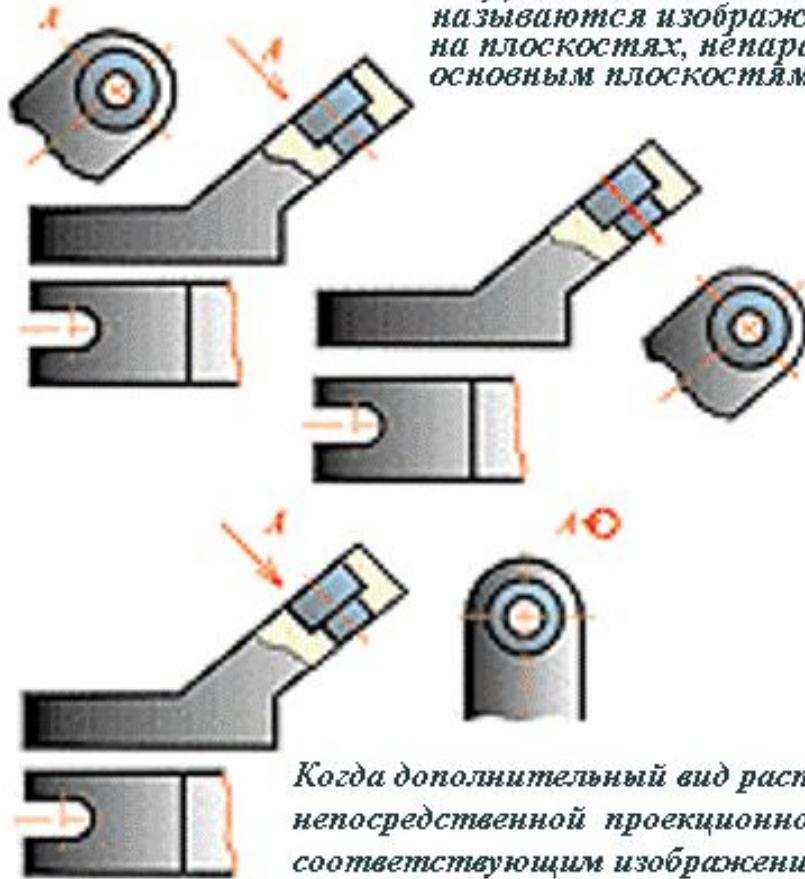
[Ступенчатые](#)

[Ломаные](#)

ВИДЫ МЕСТНЫЕ И ДОПОЛНИТЕЛЬНЫЕ

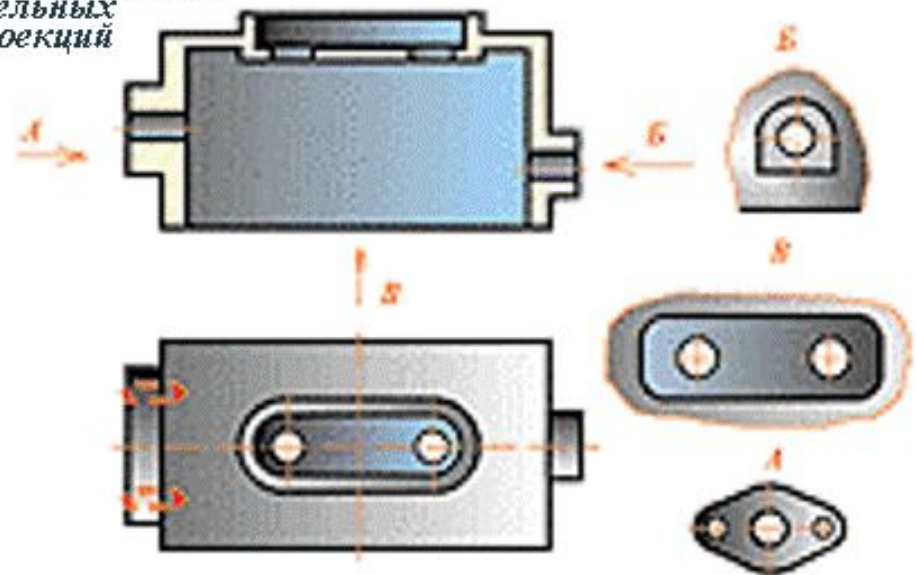
ВИДЫ ДОПОЛНИТЕЛЬНЫЕ

Дополнительными видами называются изображения, полученные на плоскостях, непараллельных основным плоскостям проекций



Когда дополнительный вид расположен в непосредственной проекционной связи с соответствующим изображением, стрелка и надпись над видом не наносятся

ВИДЫ МЕСТНЫЕ



Дополнительный вид можно поворачивать, сохраняя при этом положение для данного предмета на главном изображении. При этом к подписи добавляется знак 

[Виды1](#)

[Виды2](#)

[Сечения](#)

[Сечения +](#)

[Виды сечений](#)

[Разрезы](#)

[Виды разрезов](#)

[Простые +](#)

[Простые](#)
1

[Простые](#)
2

[Местные](#)

[Ступенчатые](#)

[Ломаные](#)

Сечения

Часто трех видов предмета недостаточно для передачи в полном объеме графической информации о предмете. Особенно, если предмет содержит внутренние полости сложной формы. Для передачи графической информации о внутреннем строении предмета используются **сечения**.

[Виды1](#)

[Виды2](#)

[Сечения](#)

[Сечения +](#)

[Виды сечений](#)

[Разрезы](#)

[Виды разрезов](#)

[Простые +](#)

[Простые](#)

[Простые](#)

[Местные](#)

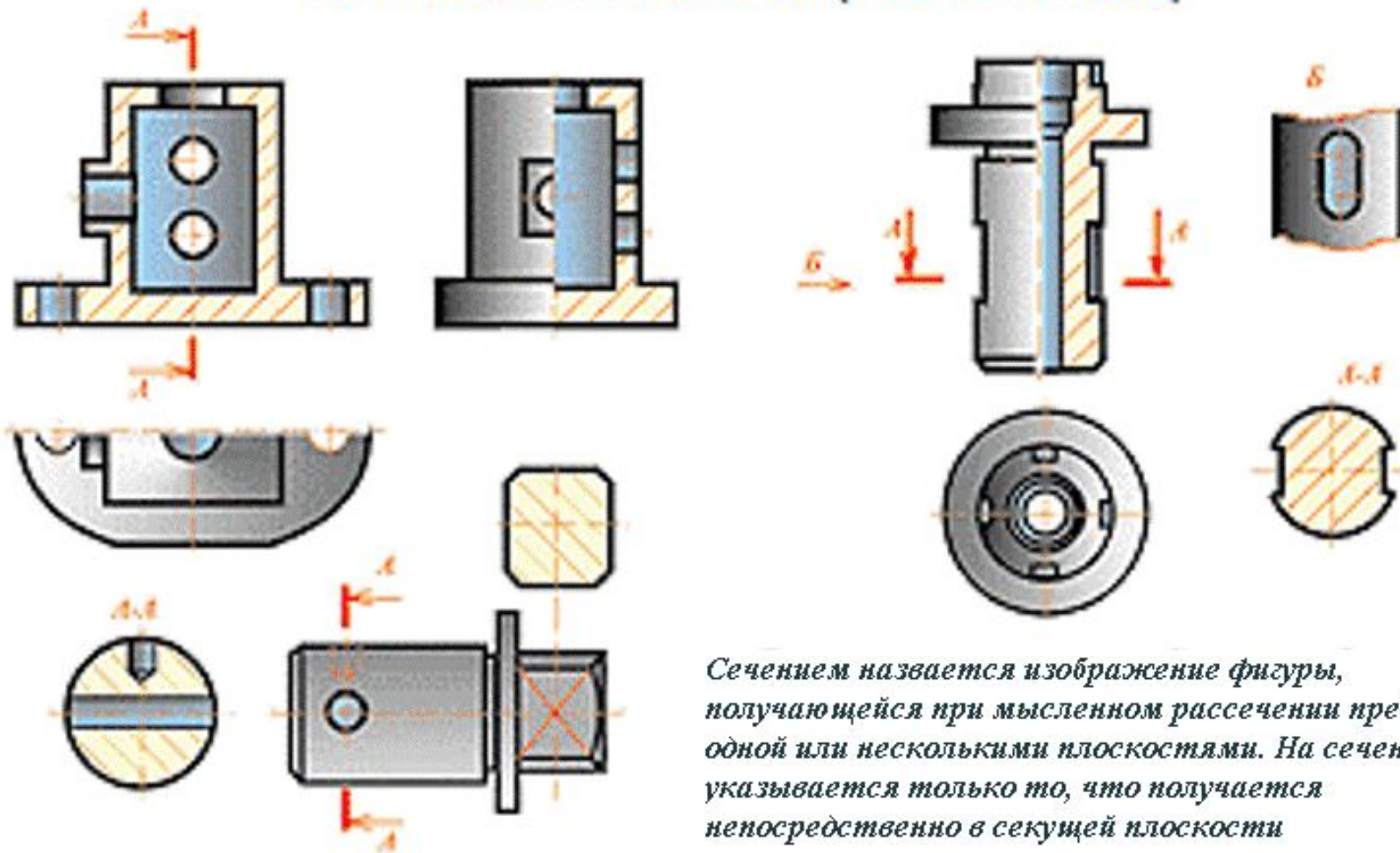
[Ступенчатые](#)

[Ломаные](#)

1

2

РАЗРЕЗЫ И СЕЧЕНИЯ (ГОСТ 2.305-68)



Сечением называется изображение фигуры, получающейся при мысленном рассечении предмета одной или несколькими плоскостями. На сечении указывается только то, что получается непосредственно в секущей плоскости

[Виды1](#)

[Виды2](#)

[Сечения](#)

[Сечения +](#)

[Виды сечений](#)

[Разрезы](#)

[Виды разрезов](#)

[Простые +](#)

[Простые](#)
1

[Простые](#)
2

[Местные](#)

[Ступенчатые](#)

[Ломаные](#)

Секущие поверхности

В качестве секущих поверхностей как правило применяются плоскости. Однако ГОСТом допускается использование секущих цилиндрических поверхностей, развернутых в плоскость

[Виды1](#)

[Виды2](#)

[Сечения](#)

[Сечения +](#)

[Виды сечений](#)

[Разрезы](#)

[Виды разрезов](#)

[Простые +](#)

[Простые](#)
1

[Простые](#)
2

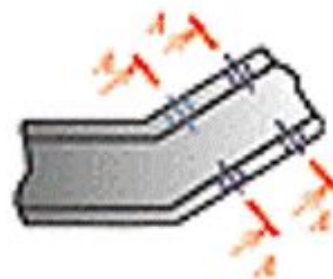
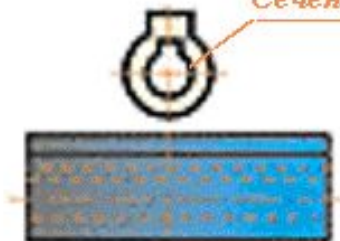
[Местные](#)

[Ступенчатые](#)

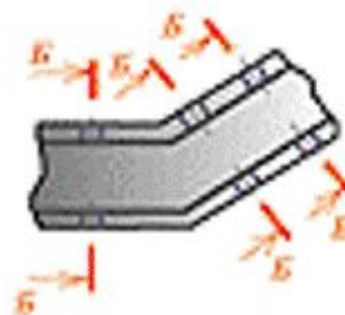
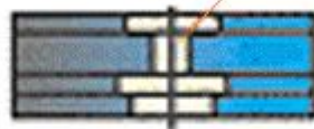
[Ломаные](#)

КЛАССИФИКАЦИЯ СЕЧЕНИЙ И ИХ ВЫПОЛНЕНИЕ

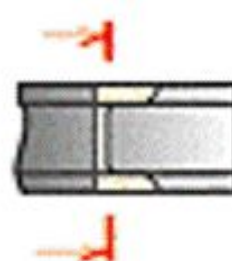
Сечение вынесенное



Сечение совмещенное



Сечение совмещенное в разрезе



[Виды1](#)

[Виды2](#)

[Сечения](#)

[Сечения +](#)

[Виды сечений](#)

[Разрезы](#)

[Виды разрезов](#)

[Простые +](#)

[Простые](#)
1

[Простые](#)
2

[Местные](#)

[Ступенчатые](#)

[Ломаные](#)

Разрезы

Разрезом называется изображение фигуры, получающейся при мысленном рассечении предмета плоскостью (одной или несколькими) вместе с элементами предмета, расположенными за секущей плоскостью.

Таким образом, упрощенно: разрез – это сечение плюс то, что находится за ним

[Виды1](#)

[Виды2](#)

[Сечения](#)

[Сечения +](#)

[Виды сечений](#)

[Разрезы](#)

[Виды разрезов](#)

[Простые +](#)

[Простые](#)
1

[Простые](#)
2

[Местные](#)

[Ступенчатые](#)

[Ломаные](#)

Разрезы

По положению
секущей плоскости

По числу секущих
плоскостей

Горизонтальные

Прочие
разрезы

Простые

Вертикальные

Сложные

Фронтальные

Ломаные

Профильные

Ступенчатые

Наклонные

[Виды1](#)

[Виды2](#)

[Сечения](#)

[Сечения +](#)

[Виды сечений](#)

[Разрезы](#)

[Виды разрезов](#)

[Простые +](#)

[Простые](#)
1

[Простые](#)
2

[Местные](#)

[Ступенчатые](#)

[Ломаные](#)

Прочие разрезы

По взаимному расположению секущей плоскости и длины (высоты) предмета

Продольные

Поперечные

[Виды1](#)

[Виды2](#)

[Сечения](#)

[Сечения +](#)

[Виды сечений](#)

[Разрезы](#)

[Виды разрезов](#)

[Простые +](#)

[Простые](#)
1

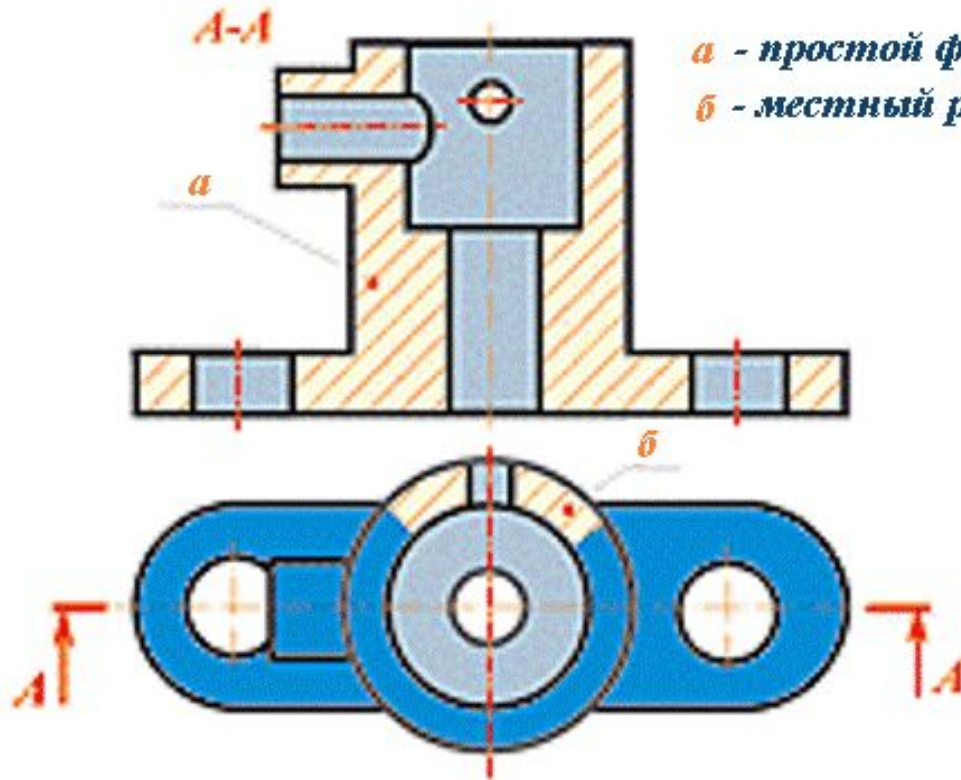
[Простые](#)
2

[Местные](#)

[Ступенчатые](#)

[Ломаные](#)

РАЗРЕЗЫ ПРОСТЫЕ И МЕСТНЫЕ



а - простой фронтальный разрез

б - местный разрез



Простыми называются разрезы, построенные при помощи одной секущей плоскости

Разрез называется фронтальным, если секущая плоскость параллельна фронтальной плоскости проекций

Разрез, служащий для пояснения устройства предмета лишь в одном отдельном ограниченном месте, называется местным

[Виды1](#)

[Виды2](#)

[Сечения](#)

[Сечения +](#)

[Виды сечений](#)

[Разрезы](#)

[Виды разрезов](#)

[Простые +](#)

[Простые](#)
1

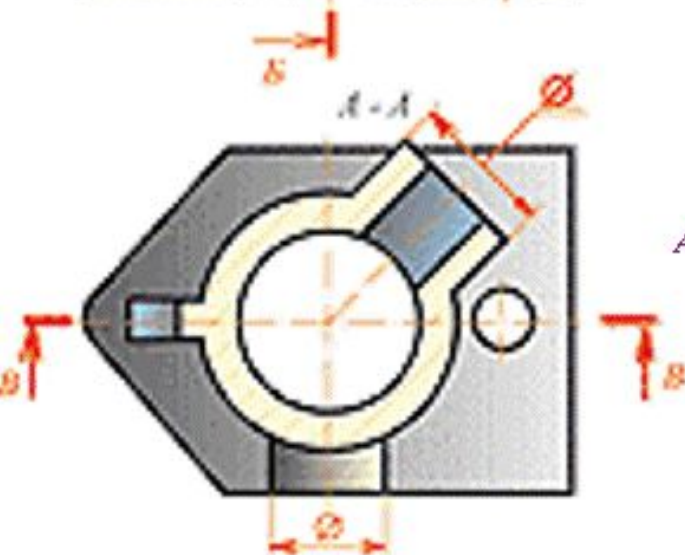
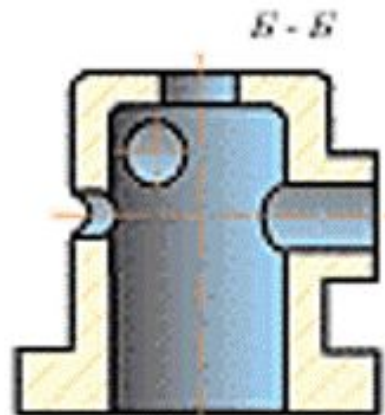
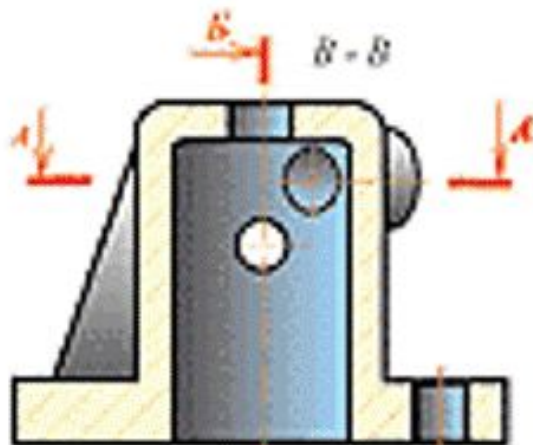
[Простые](#)
2

[Местные](#)

[Ступенчатые](#)

[Ломаные](#)

ПРОСТЫЕ РАЗРЕЗЫ



*A-A - горизонтальный разрез
секущая плоскость
параллельна горизонтальной
плоскости проекций*

*Вертикальные разрезы образуются в
плоскостях, перпендикулярных
горизонтальной плоскости проекций*

*B-B - профильный разрез
секущая плоскость параллельна
профильной плоскости проекций*

*B-B - фронтальный разрез
секущая плоскость параллельна
фронтальной плоскости проекций*

[Виды1](#)

[Виды2](#)

[Сечения](#)

[Сечения +](#)

[Виды сечений](#)

[Разрезы](#)

[Виды разрезов](#)

[Простые +](#)

[Простые](#)
1

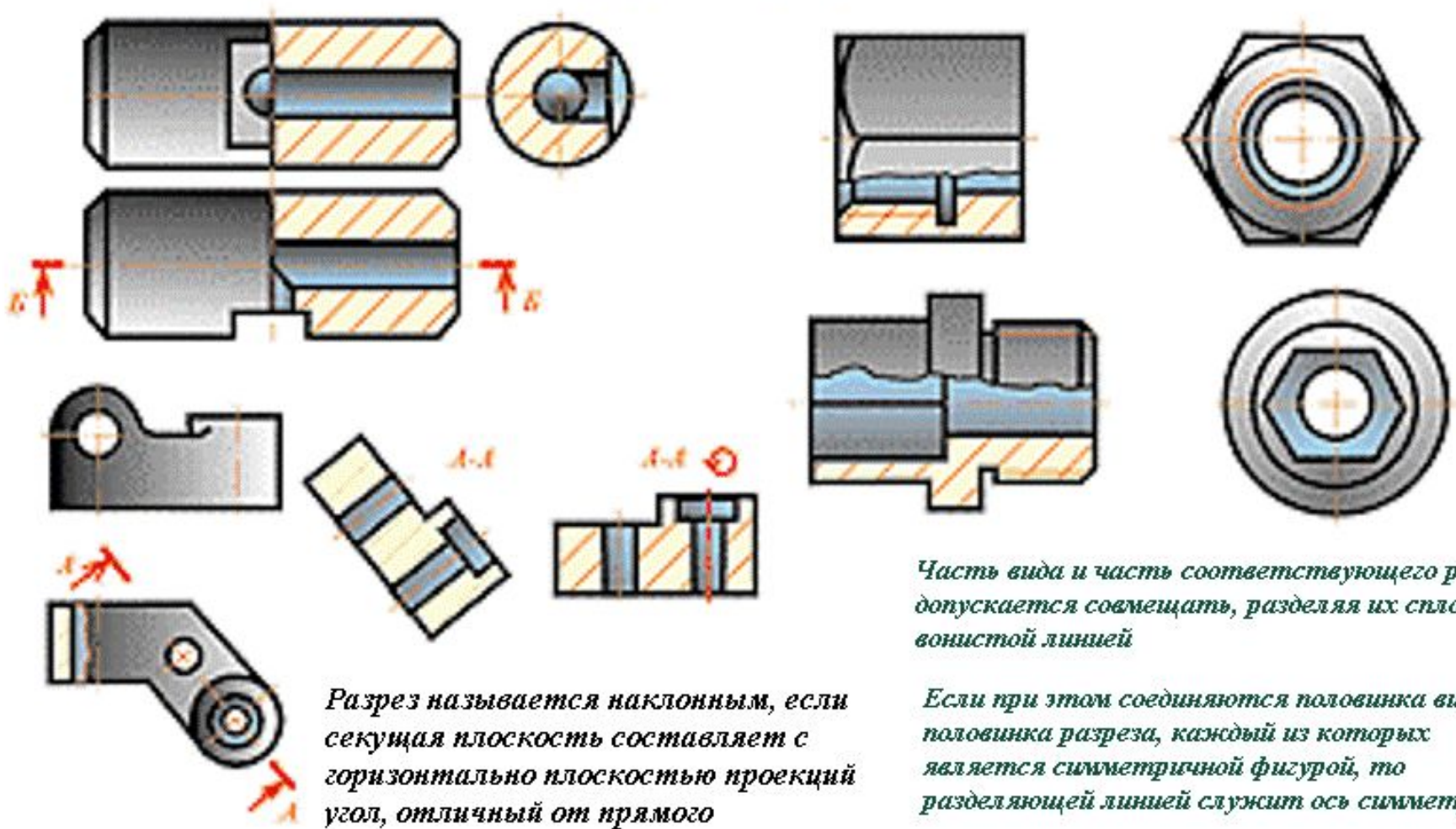
[Простые](#)
2

[Местные](#)

[Ступенчатые](#)

[Ломаные](#)

ПРОСТЫЕ РАЗРЕЗЫ



[Виды1](#)

[Виды2](#)

[Сечения](#)

[Сечения +](#)

[Виды сечений](#)

[Разрезы](#)

[Виды разрезов](#)

[Простые +](#)

[Простые](#)
1

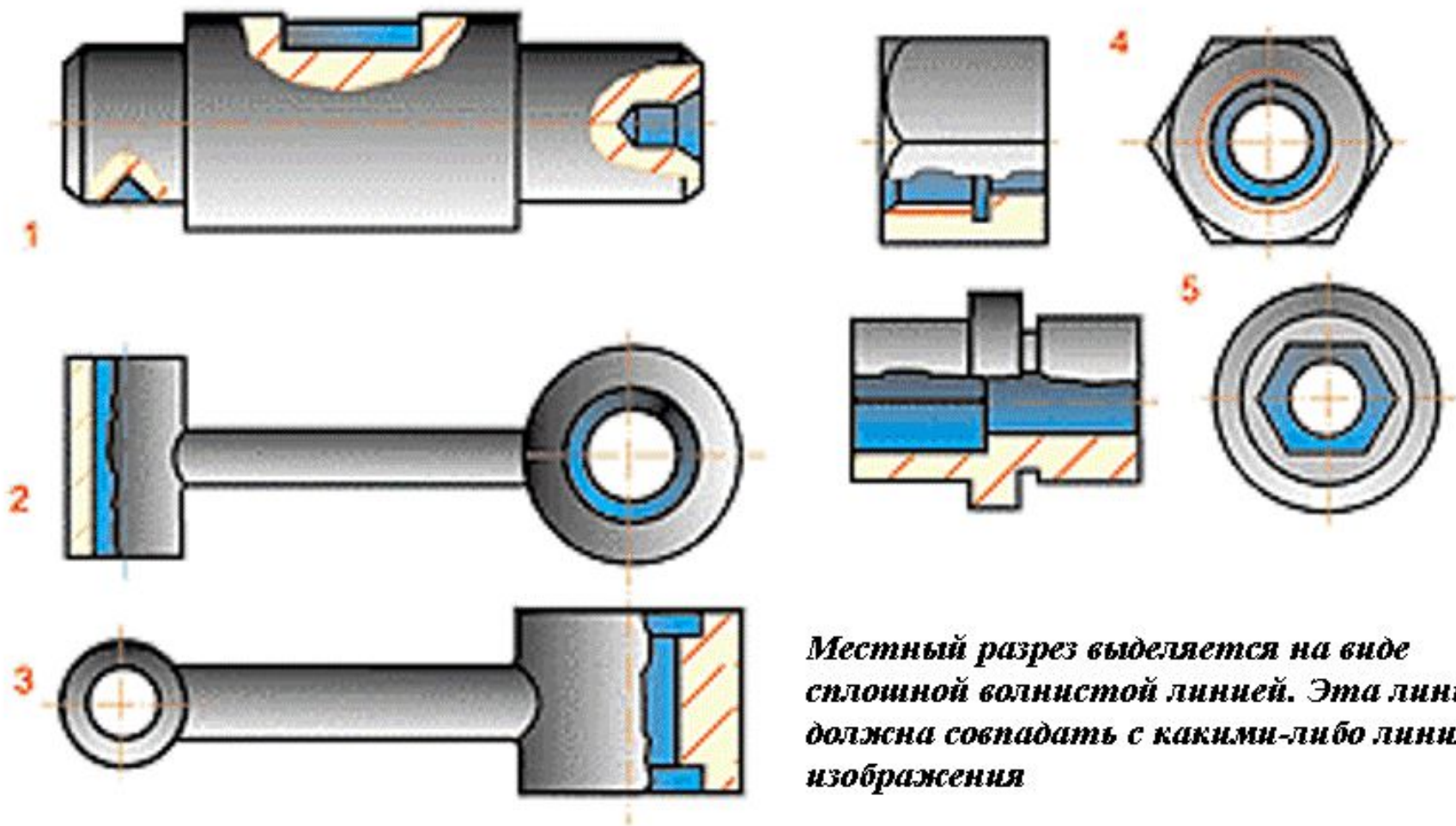
[Простые](#)
2

[Местные](#)

[Ступенчатые](#)

[Ломаные](#)

РАЗРЕЗЫ МЕСТНЫЕ



Местный разрез выделяется на виде сплошной волнистой линией. Эта линия не должна совпадать с какими-либо линиями изображения

[Виды1](#)

[Виды2](#)

[Сечения](#)

[Сечения +](#)

[Виды сечений](#)

[Разрезы](#)

[Виды разрезов](#)

[Простые +](#)

[Простые](#)
1

[Простые](#)
2

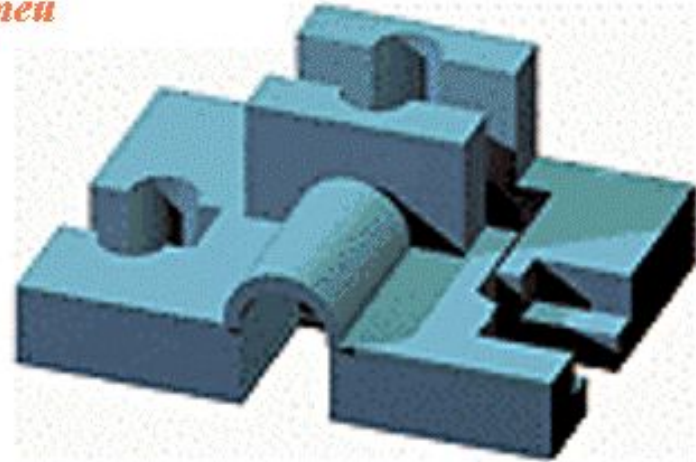
[Местные](#)

[Ступенчатые](#)

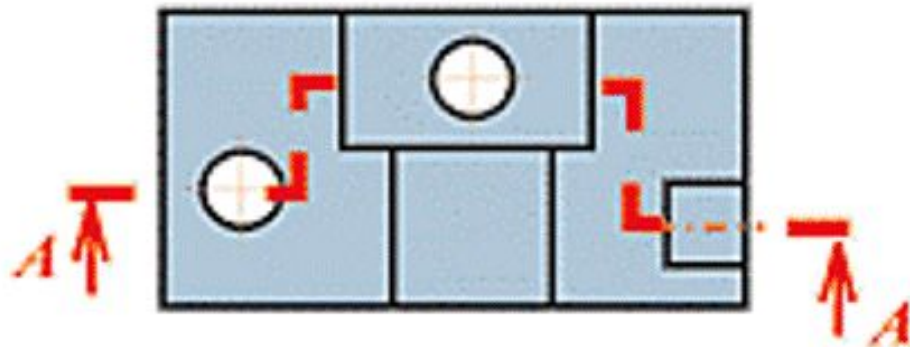
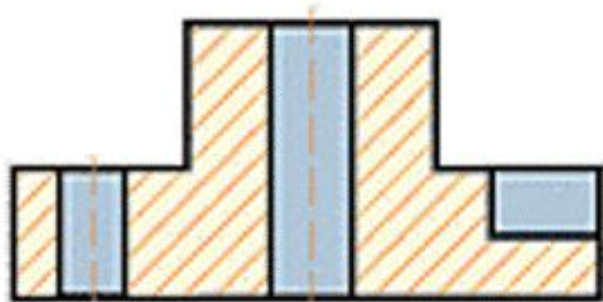
[Ломаные](#)

РАЗРЕЗ СЛОЖНЫЙ СТУПЕНЧАТЫЙ

Сложными ступенчатыми называется разрез, построенный при помощи нескольких секущих параллельных плоскостей



A-A



*Положение секущей плоскости указывается на чертеже линией сечения. Для линии сечения применяется утолщенная сплошная разомкнутая линия. При сложном разрезе штрихи проводятся также у мест пересечения секущих плоскостей. На начальном и конечном штрихах ставятся стрелки, указывающие направление взгляда. Разрез обозначается надписью из двух одинаковых букв, написанных через тире, например: **A-A***

[Виды1](#)

[Виды2](#)

[Сечения](#)

[Сечения +](#)

[Виды сечений](#)

[Разрезы](#)

[Виды разрезов](#)

[Простые +](#)

[Простые](#)
1

[Простые](#)
2

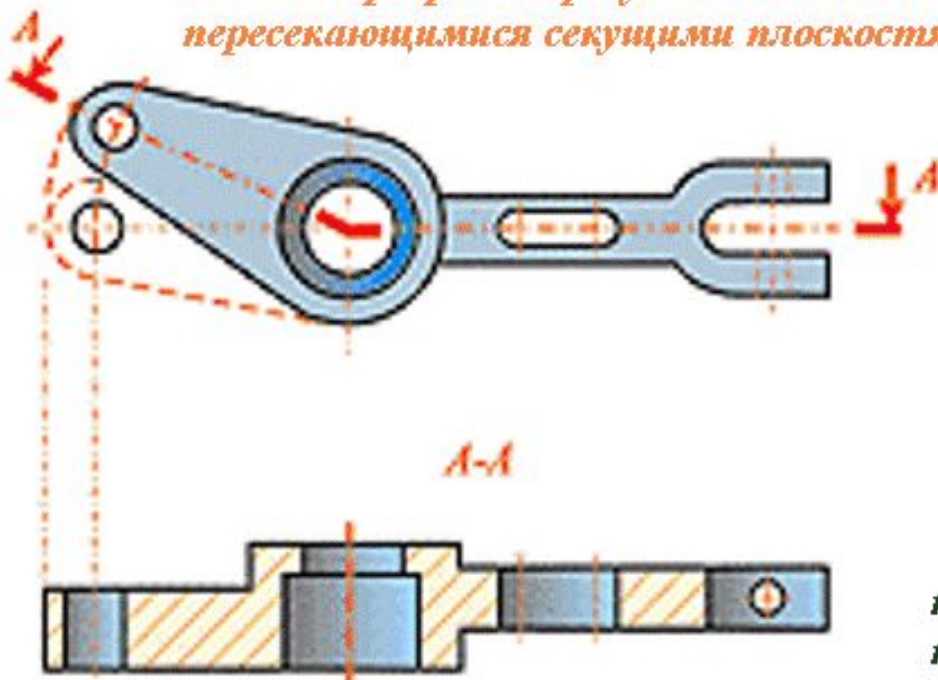
[Местные](#)

[Ступенчатые](#)

[Ломаные](#)

РАЗРЕЗ СЛОЖНЫЙ ЛОМАНЫЙ

Ломаные разрезы образуются взаимно пересекающимися секущими плоскостями



Если совмещенные плоскости окажутся параллельными одной из основных плоскостей проекций, то ломаный разрез допускается помещать на месте соответствующего вида.

При ломаных разрезах секущие плоскости условно поворачивают до совмещения в одну плоскость, при этом направление поворота может не совпадать с направлением взгляда

При повороте секущей плоскости элементы предмета, расположенные за ней, вычерчиваются так, как если бы они проецировались на соответствующую плоскость, с которой производится совмещение

[Виды1](#)

[Виды2](#)

[Сечения](#)

[Сечения +](#)

[Виды сечений](#)

[Разрезы](#)

[Виды разрезов](#)

[Простые +](#)

[Простые](#)
1

[Простые](#)
2

[Местные](#)

[Ступенчатые](#)

[Ломаные](#)

Вопросы

1. Какое изображение называется **видом**?
2. Какой вид принято называть **главным**?
3. В поле какой проекции обычно располагается главный вид?
4. Какой вид называется **дополнительным**?
5. Как (какими значками) на чертеже обозначаются дополнительные виды?
6. В каком случае дополнительный вид не обозначается специальными значками?

[Виды1](#)

[Виды2](#)

[Сечения](#)

[Сечения +](#)

[Виды сечений](#)

[Разрезы](#)

[Виды разрезов](#)

[Простые +](#)

[Простые](#)
1

[Простые](#)
2

[Местные](#)

[Ступенчатые](#)

[Ломаные](#)

Вопросы

5. Как (какими значками) на чертеже обозначаются дополнительные виды?
6. В каком случае дополнительный вид не обозначается специальными значками?
7. Что такое сечение?
8. Какие поверхности допускается применять в качестве секущих?
9. Как классифицируются сечения, в зависимости от их расположения по отношению к виду?
10. Что такое разрез?
11. Чем разрез отличается от сечения?

[Виды1](#)

[Виды2](#)

[Сечения](#)

[Сечения +](#)

[Виды сечений](#)

[Разрезы](#)

[Виды разрезов](#)

[Простые +](#)

[Простые](#)
1

[Простые](#)
2

[Местные](#)

[Ступенчатые](#)

[Ломаные](#)

Вопросы

9. Как классифицируются сечения, в зависимости от их расположения по отношению к виду?
10. Что такое разрез?
11. Чем разрез отличается от сечения?
12. Какие бывают разрезы по положению секущей плоскости?
13. Какие бывают разрезы по числу секущих плоскостей?
14. Какие бывают разрезы по взаимному расположению *секущей плоскости* и *продольной оси* предмета?

[Виды1](#)

[Виды2](#)

[Сечения](#)

[Сечения +](#)

[Виды сечений](#)

[Разрезы](#)

[Виды разрезов](#)

[Простые +](#)

[Простые](#)
1

[Простые](#)
2

[Местные](#)

[Ступенчатые](#)

[Ломаные](#)

Вопросы

12. Какие бывают разрезы по положению секущей плоскости?
13. Какие бывают разрезы по числу секущих плоскостей?
14. Какие бывают разрезы по взаимному расположению **секущей плоскости** и **продольной оси** предмета?
15. Каким образом на чертеже обозначаются разрезы?
16. Какая линия при этом используется?

[Виды1](#)

[Виды2](#)

[Сечения](#)

[Сечения +](#)

[Виды сечений](#)

[Разрезы](#)

[Виды разрезов](#)

[Простые +](#)

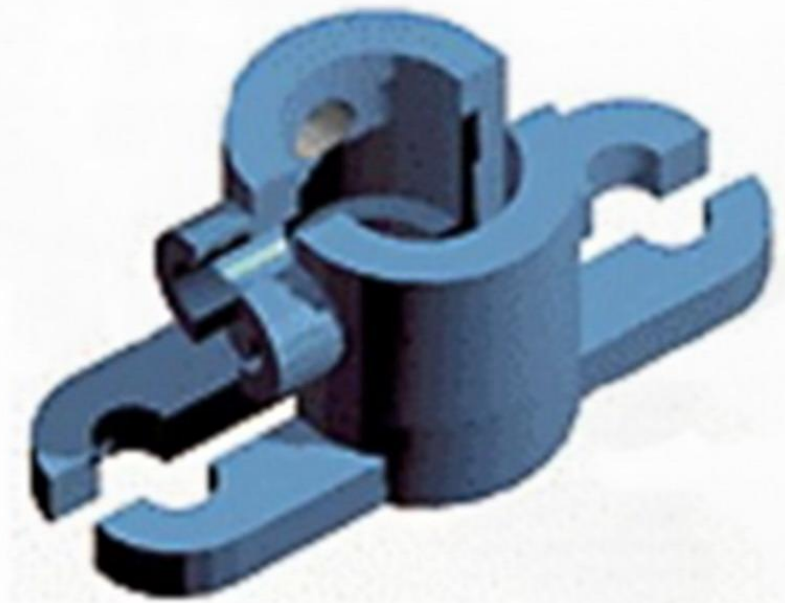
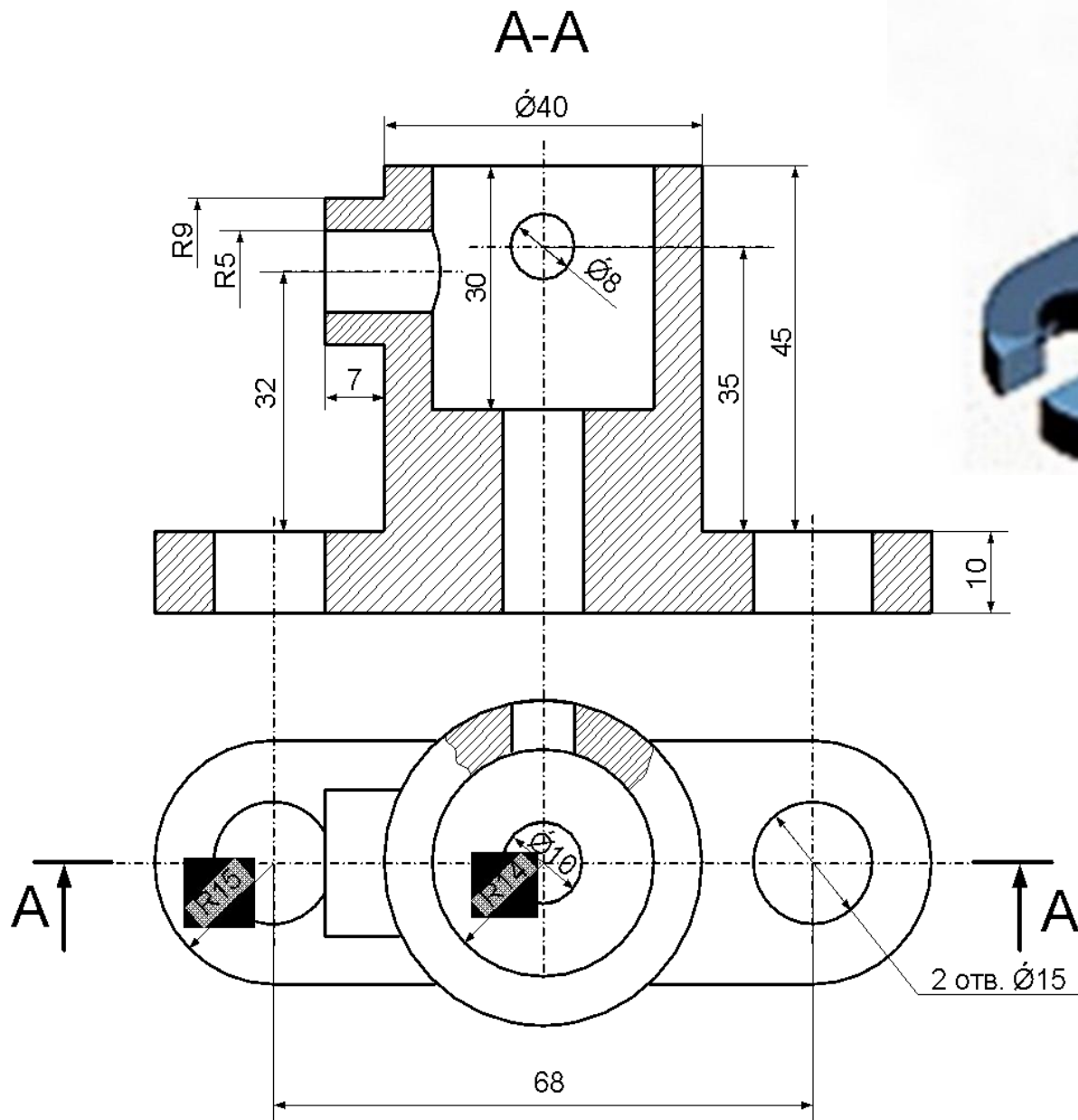
[Простые](#)
1

[Простые](#)
2

[Местные](#)

[Ступенчатые](#)

[Ломаные](#)



*Патрубок,
фронтальный разрез,
местный разрез*