

МОДЕМЫ

Выполнил : Зикирзода М.С

Проверил : Терехова В. А.

СОДЕРЖАНИЕ

- Модем и его функции
- История появления устройства
- Принцип работы модема
- Виды компьютерных модемов

Модем и его функции

Главная функция модема — обеспечение связи между устройствами в процессе обмена данными. Если говорить простыми словами, то это устройство предназначено для кодировки, передачи, получения и преобразования сигналов.

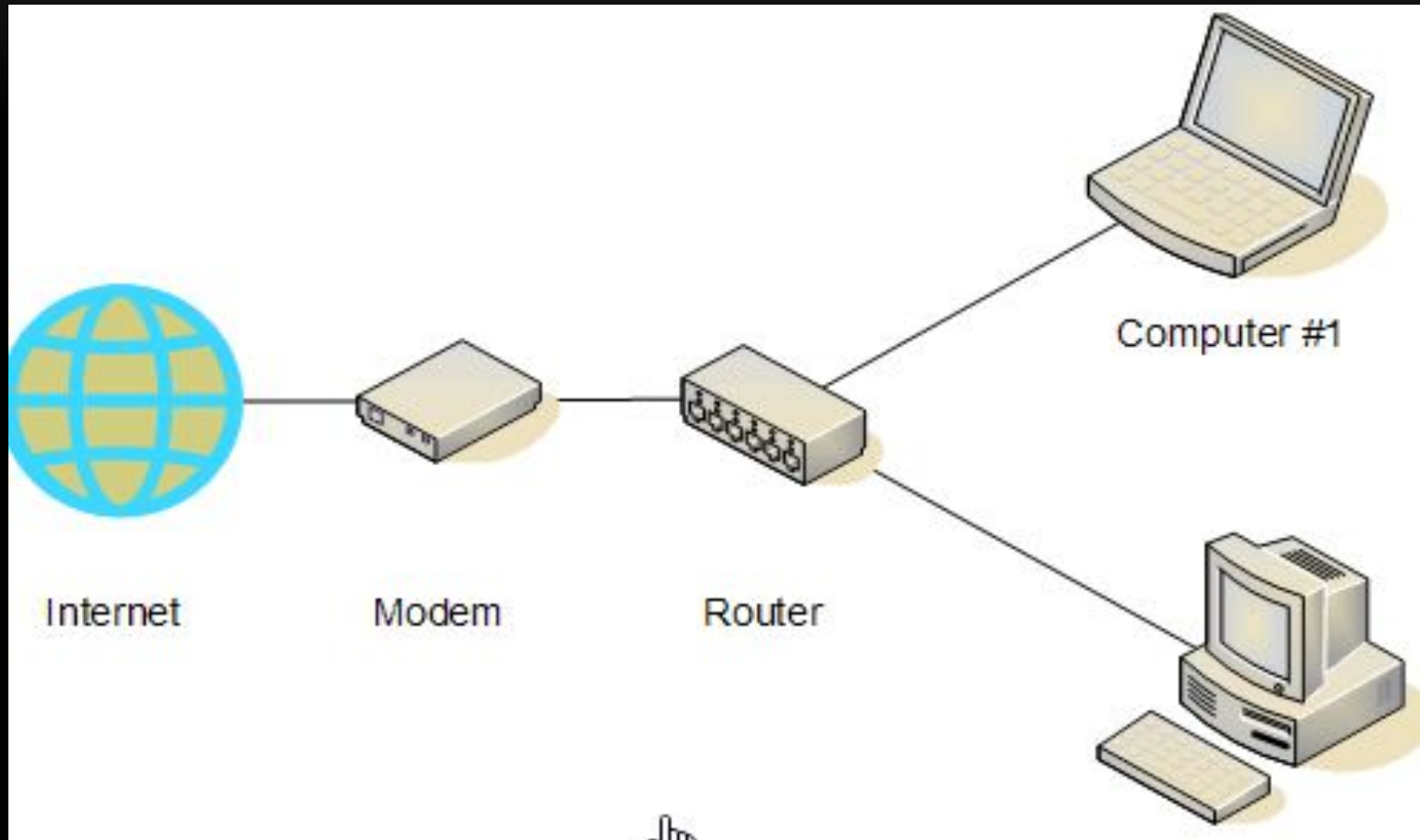
Функции модема

1. Основная функция модема - преобразование битов данных (модуляция), поступающих от источника в канал и из канала в источник. Для того, чтобы модемы на концах линии могли взаимодействовать, они должны быть выполнены по стандарту.
2. Дополнительная функция модема - сжатие данных по алгоритму MNPS, аналогичному архивации Zip, Arj.
3. Защита от ошибок
4. Работа с голосовыми сигналами

ИСТОРИЯ ПОЯВЛЕНИЯ УСТРОЙСТВА

Цифровые модемы возникли из-за необходимости в передаче данных между звеньями противовоздушной обороны Северной Америки. Массовое производство модемов в Соединённых Штатах началось в 1958 году в первую очередь для системы противовоздушной обороны Sage (впервые был использован термин «модем»)

Принцип работы модема



Виды компьютерных модемов

ТИПЫ И ВИДЫ *МОДЕМОВ.*

По конструктивному исполнению модемы бывают:

- Внутренние
- Внешние

внутренние модемы – находится внутри устройства, у них отсутствует свой блок питания.



Разновидности модемов

