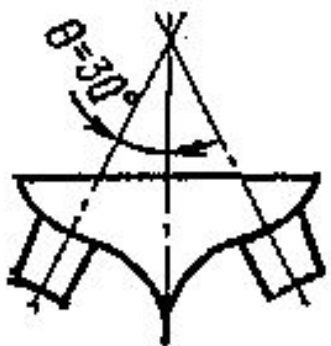
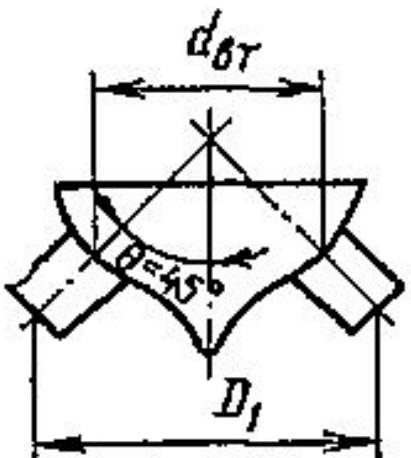
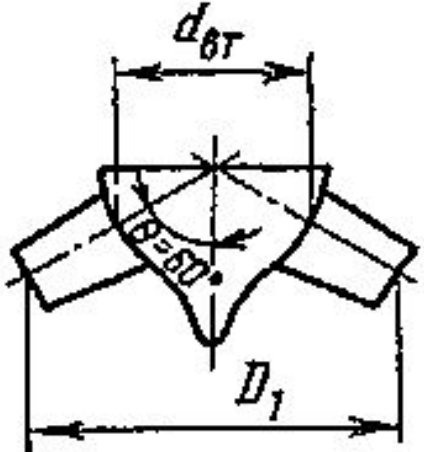


## Лекция 2, б

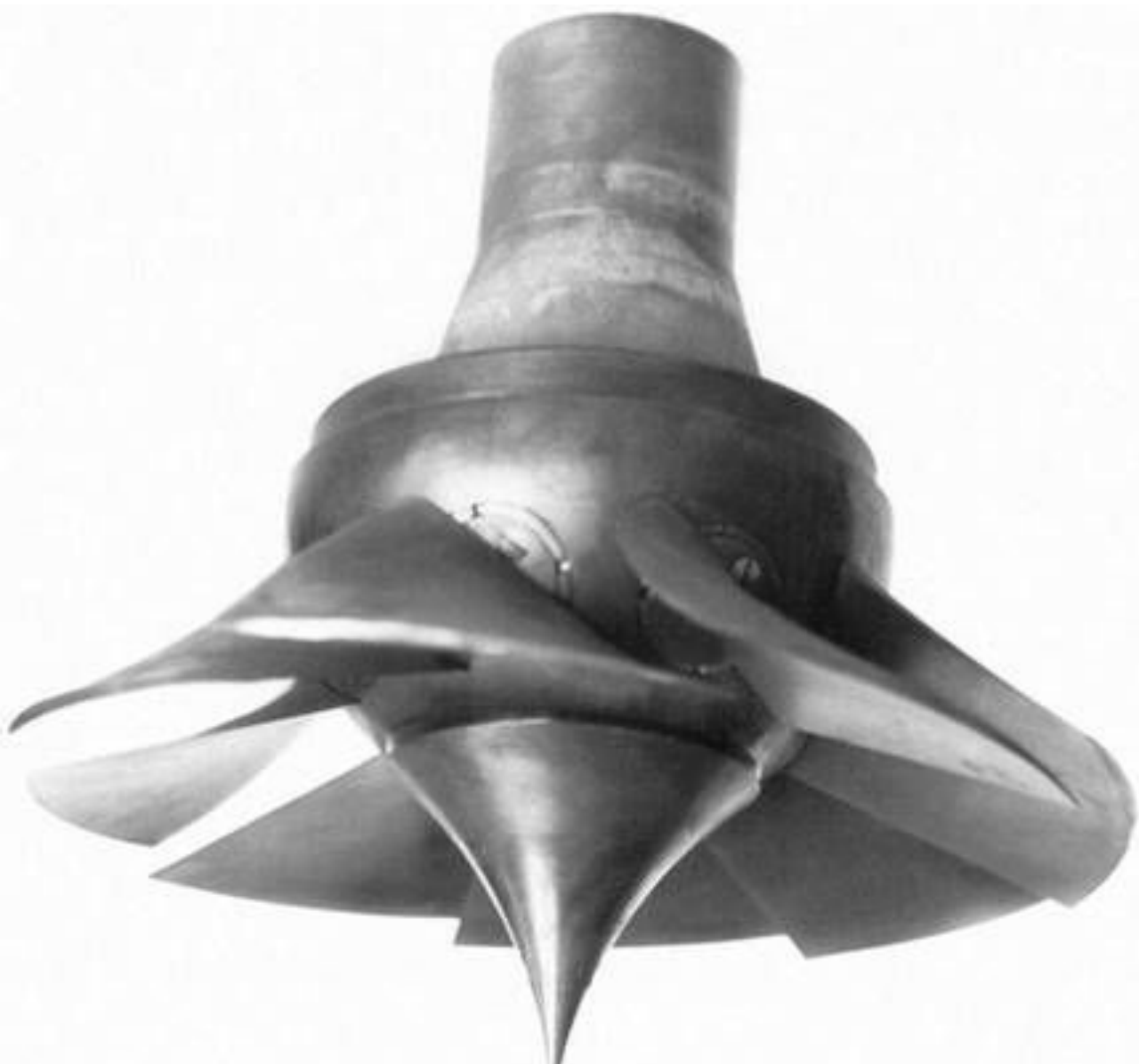
Гидравлические машины, применяемые  
в гидроэнергетических сооружениях.

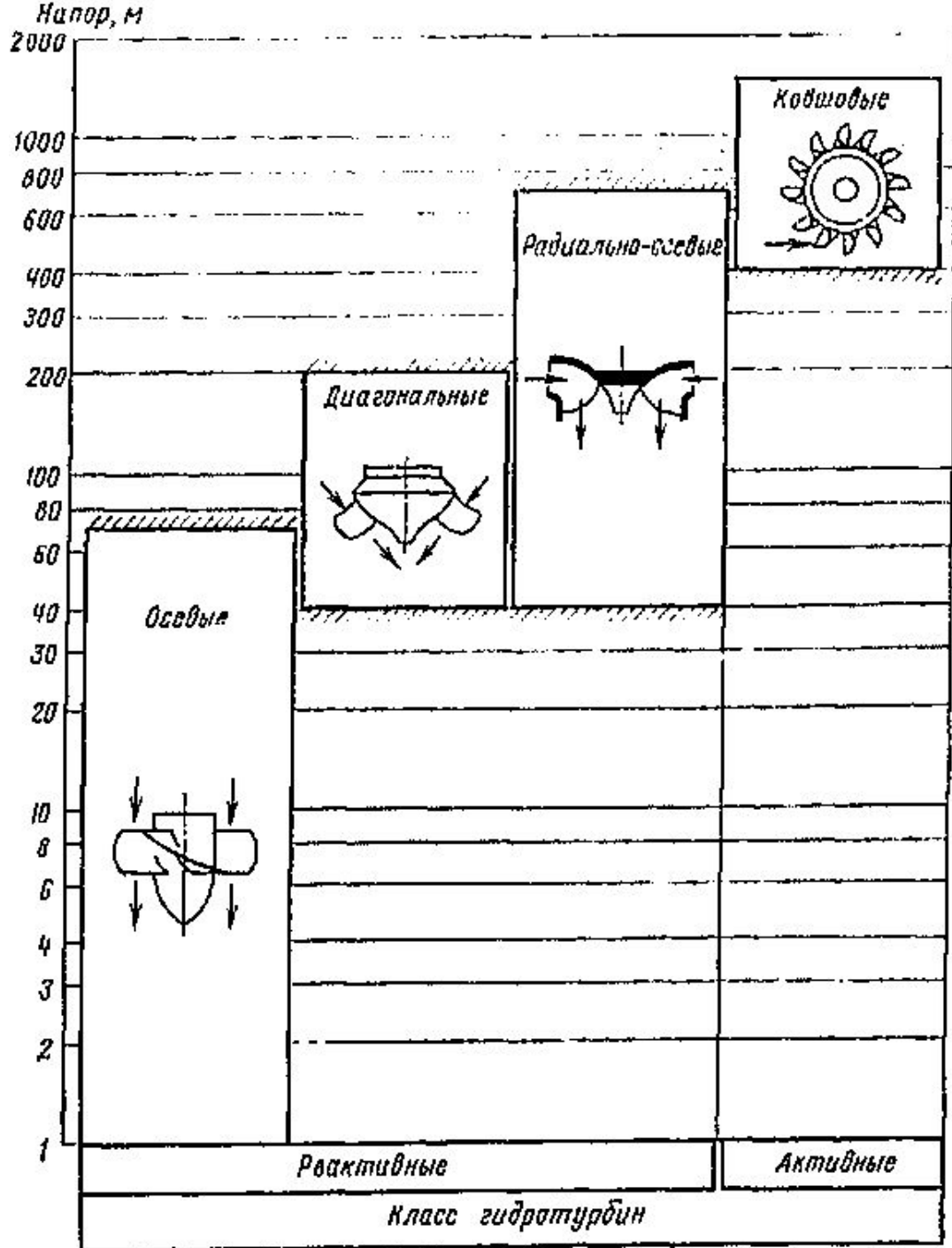
Турбины, насосы, насосо-турбины.

Виды, устройство, принципы работы.

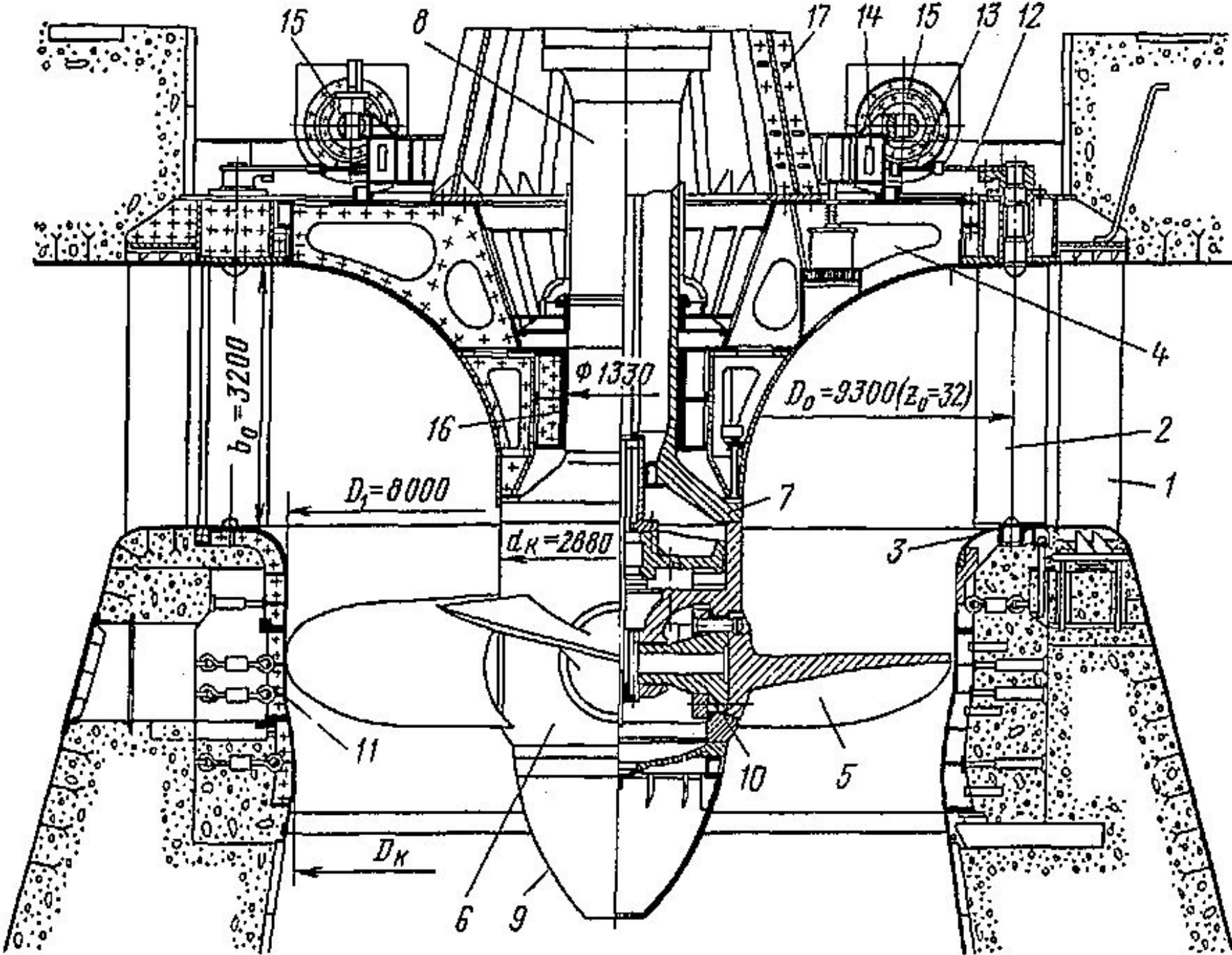


## Рабочее колесо диагональной турбины

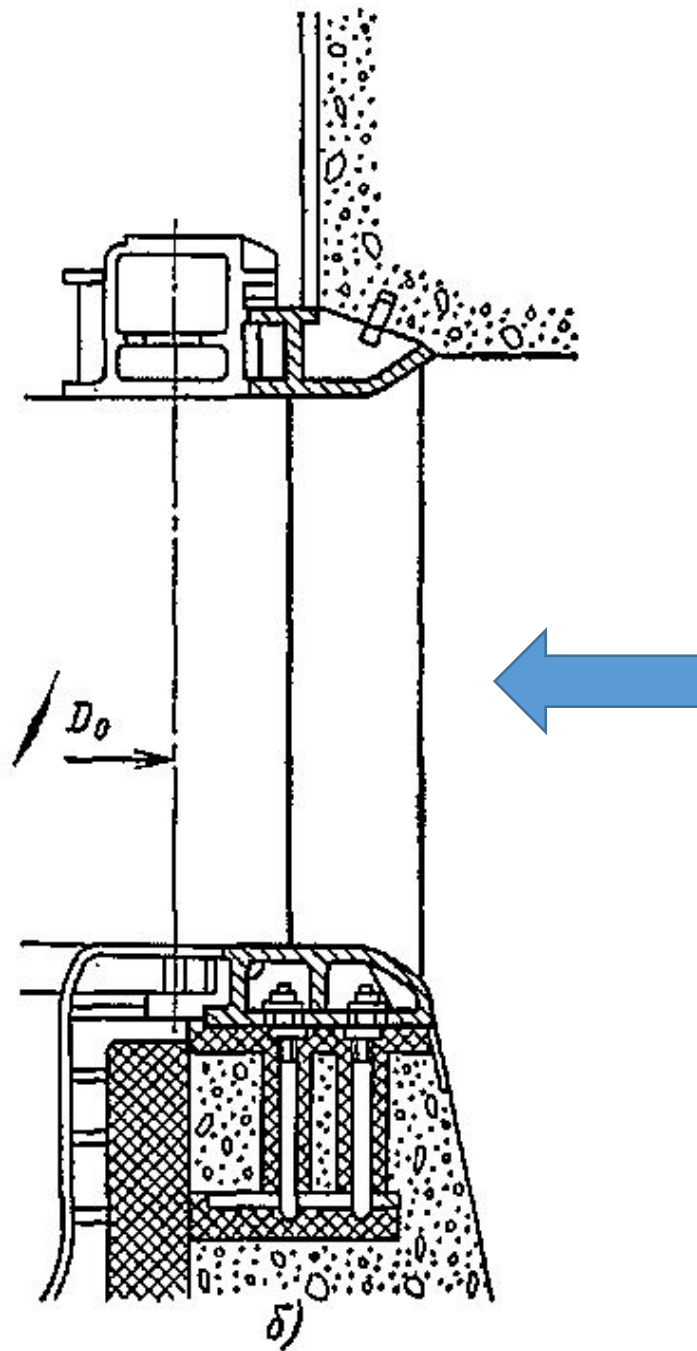
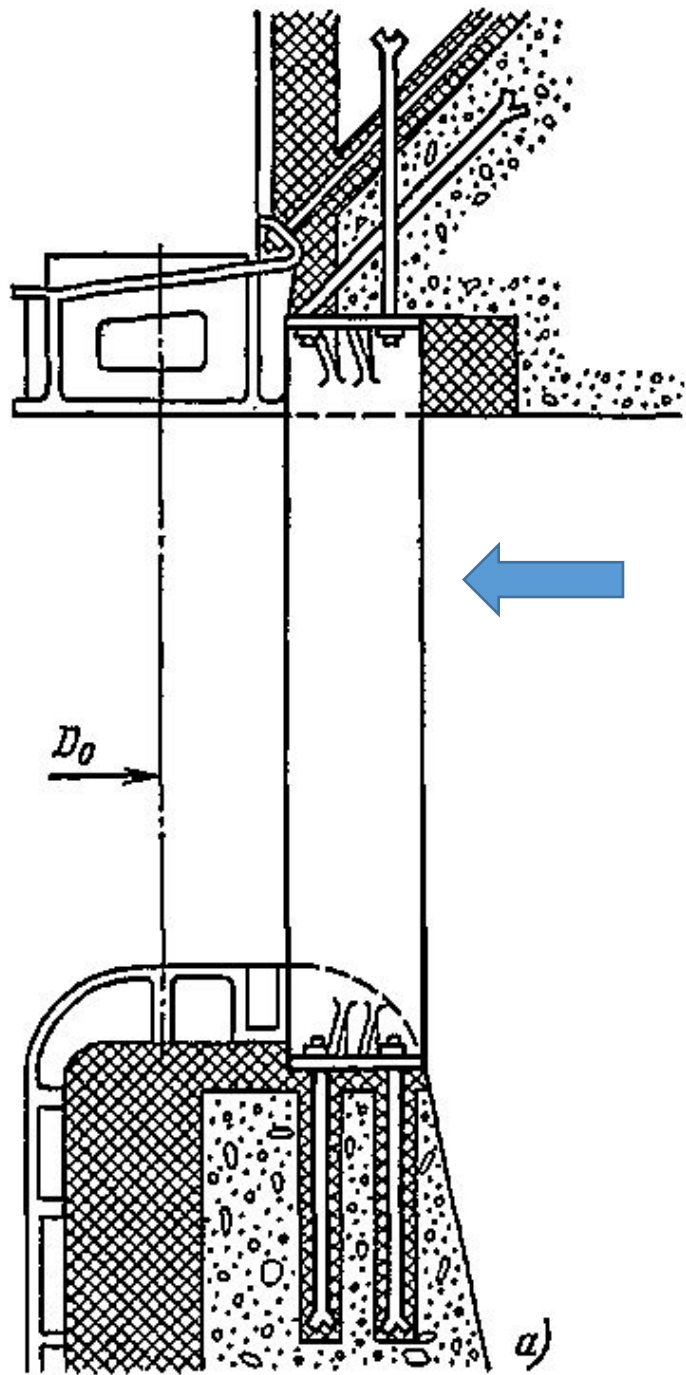




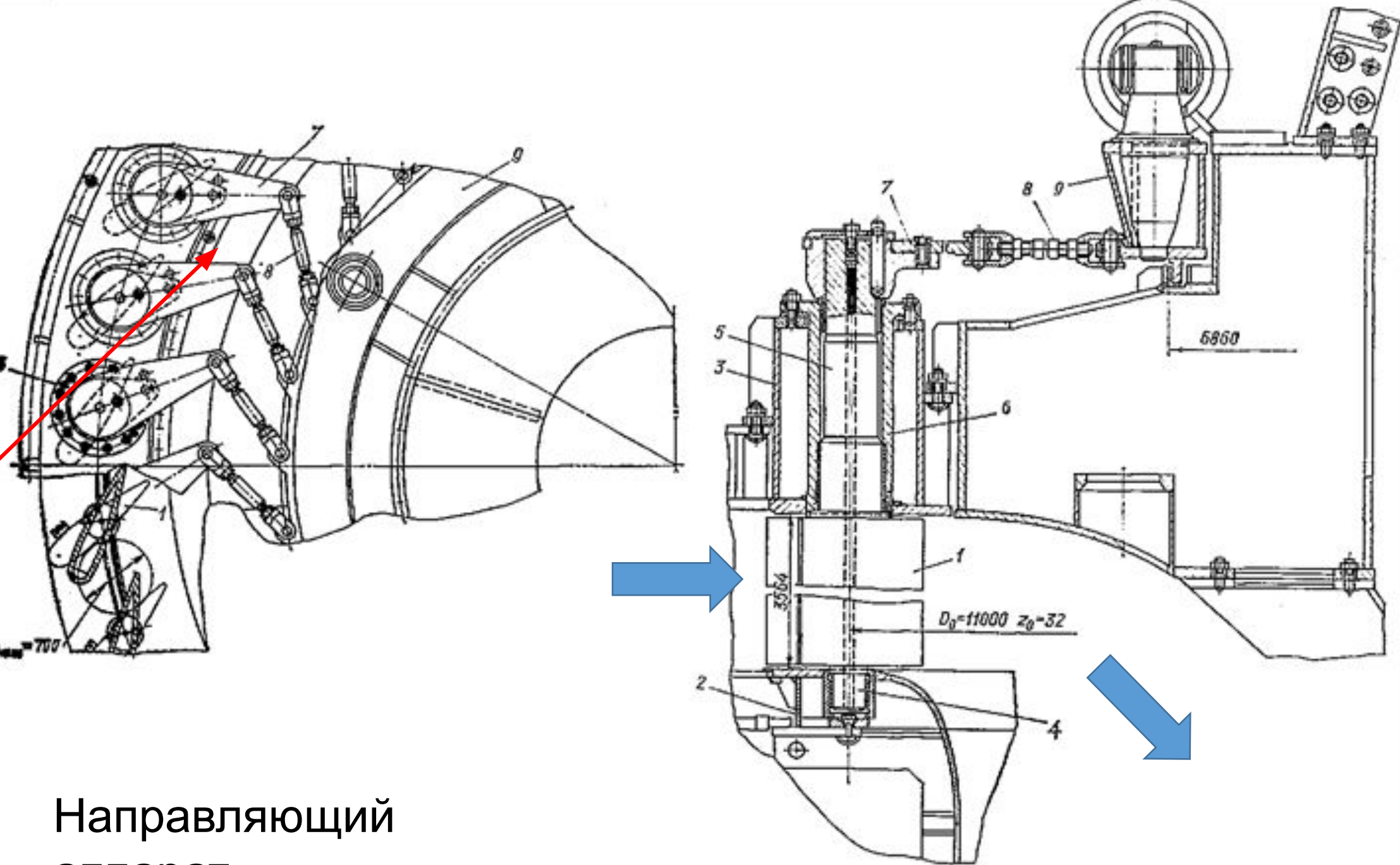
Области использования по напору  
турбин  
различных классов и видов



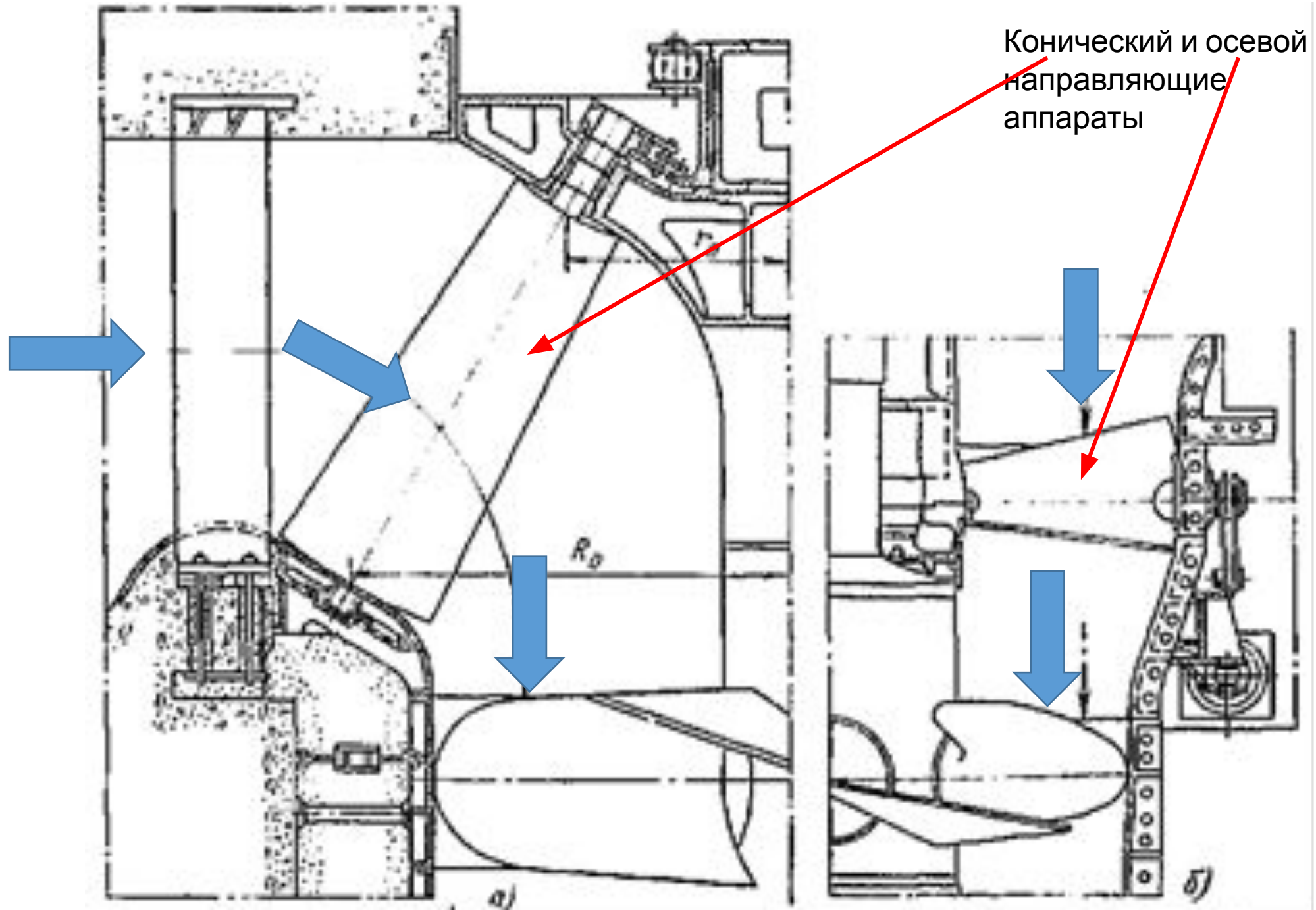
Конструкция осевой поворотно-лопастной турбины



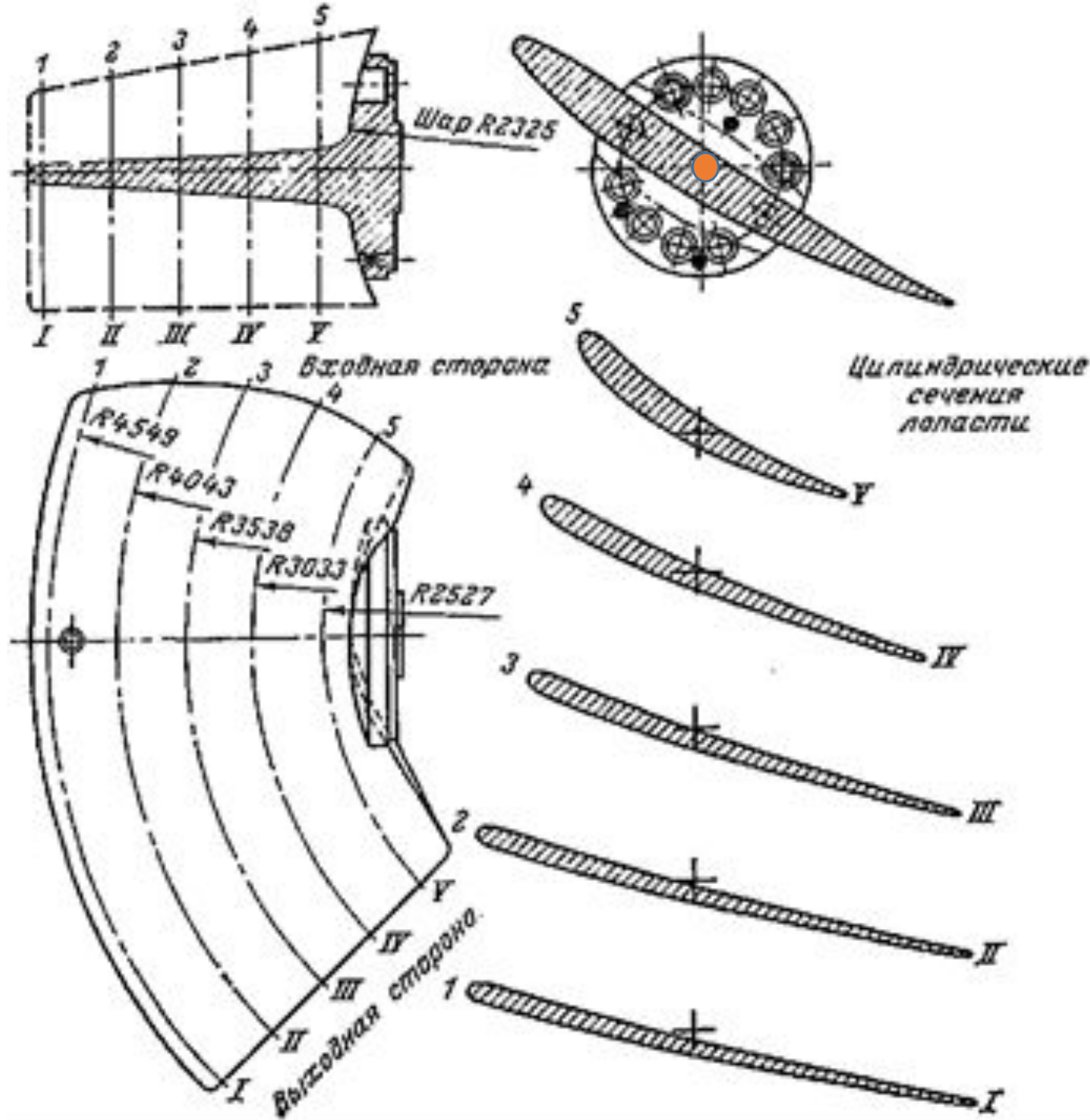
Конструкция  
статорной  
колонны



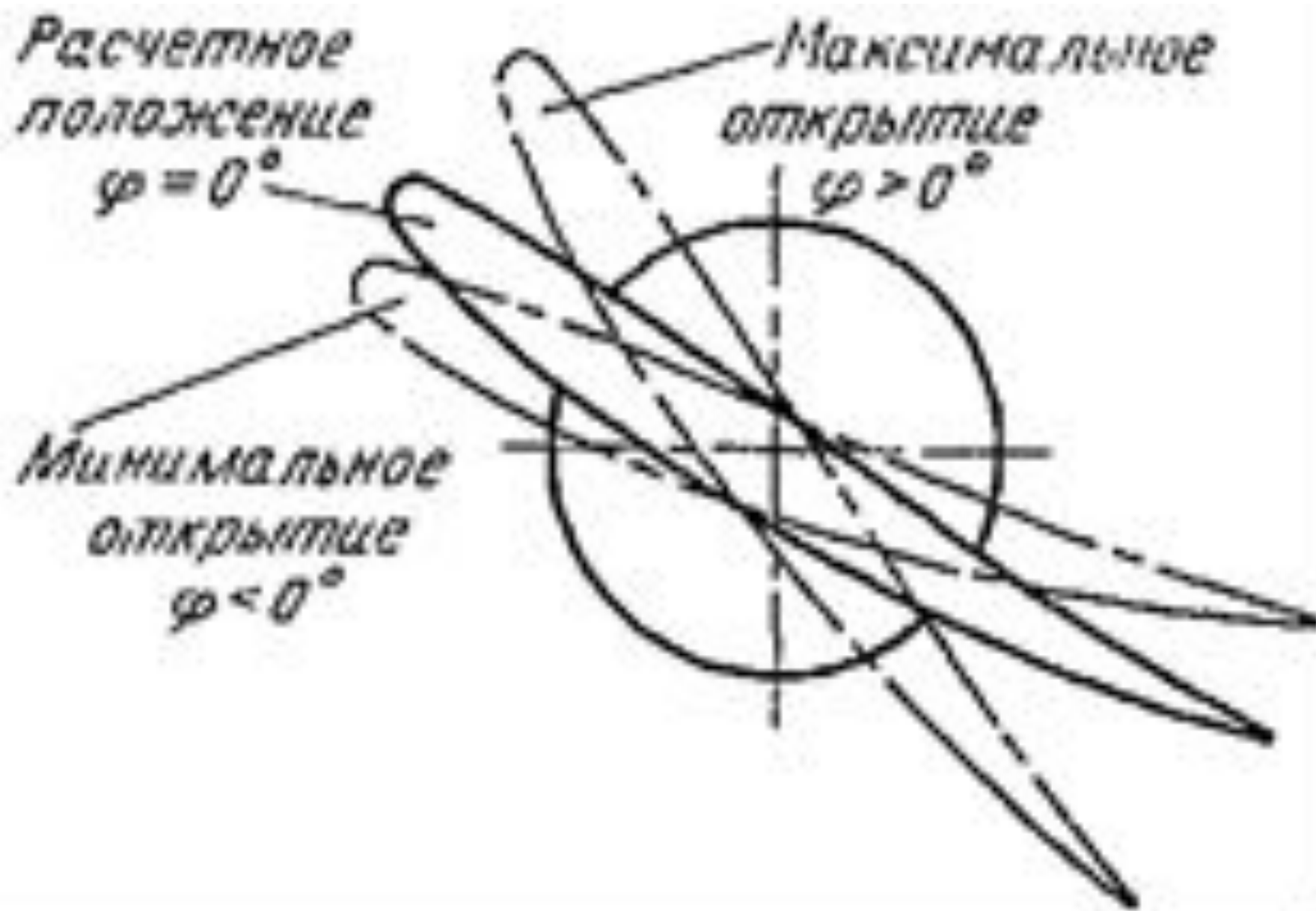
Направляющий  
аппарат





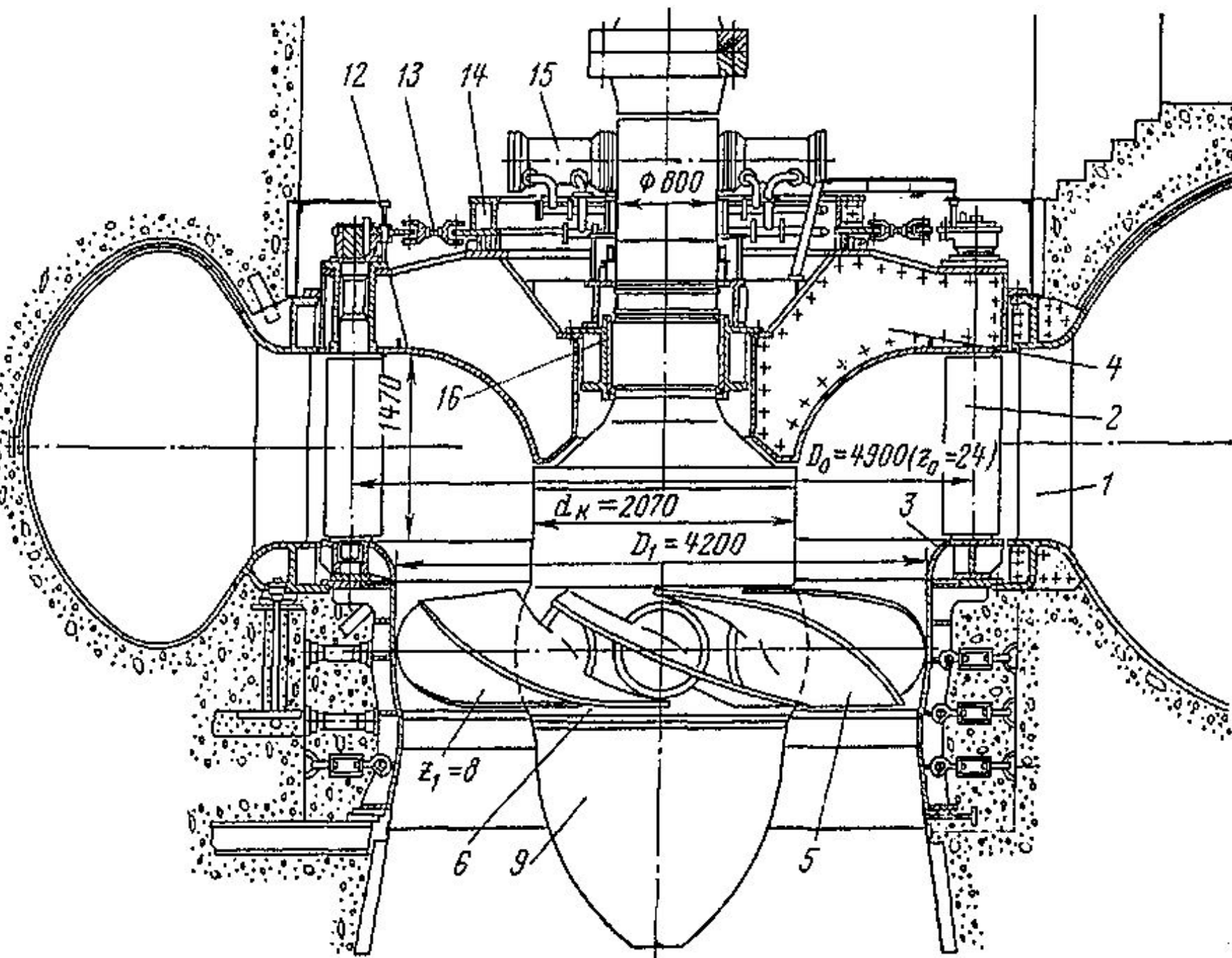


Лопасть рабочего колеса  
Осевой (поворотно-  
лопастной)  
турбины

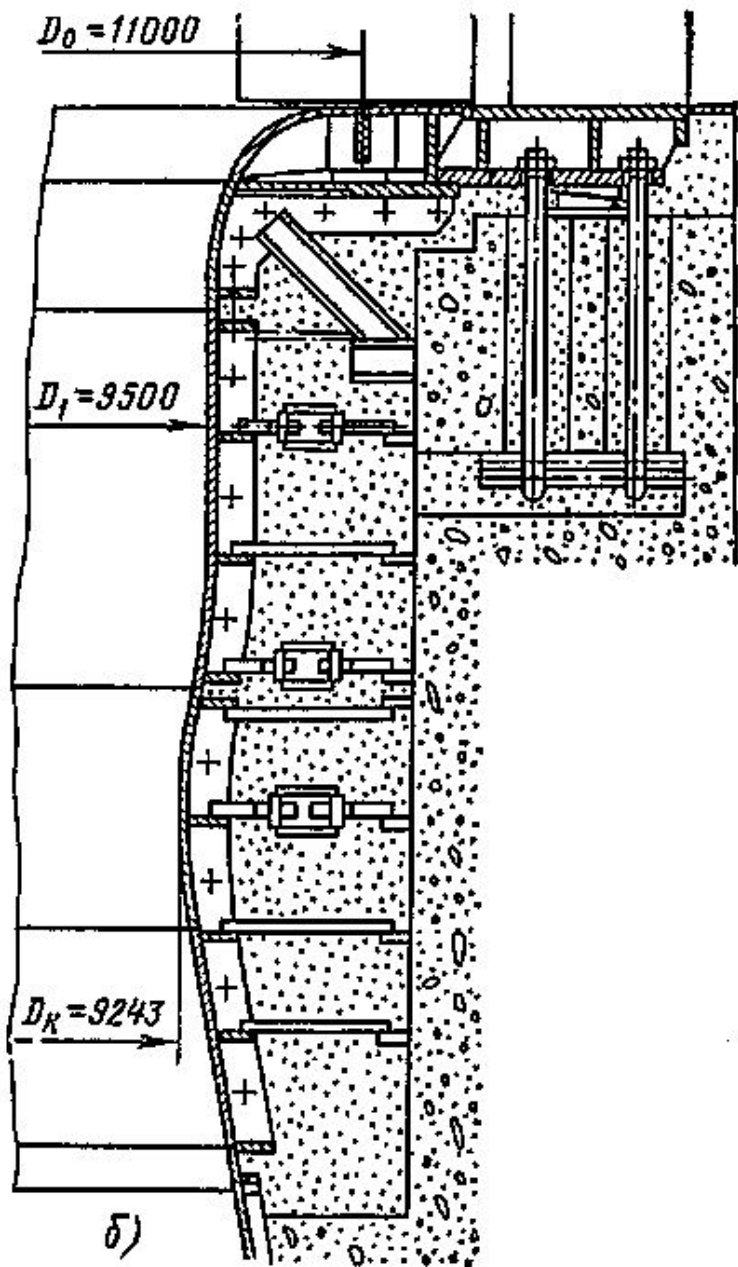
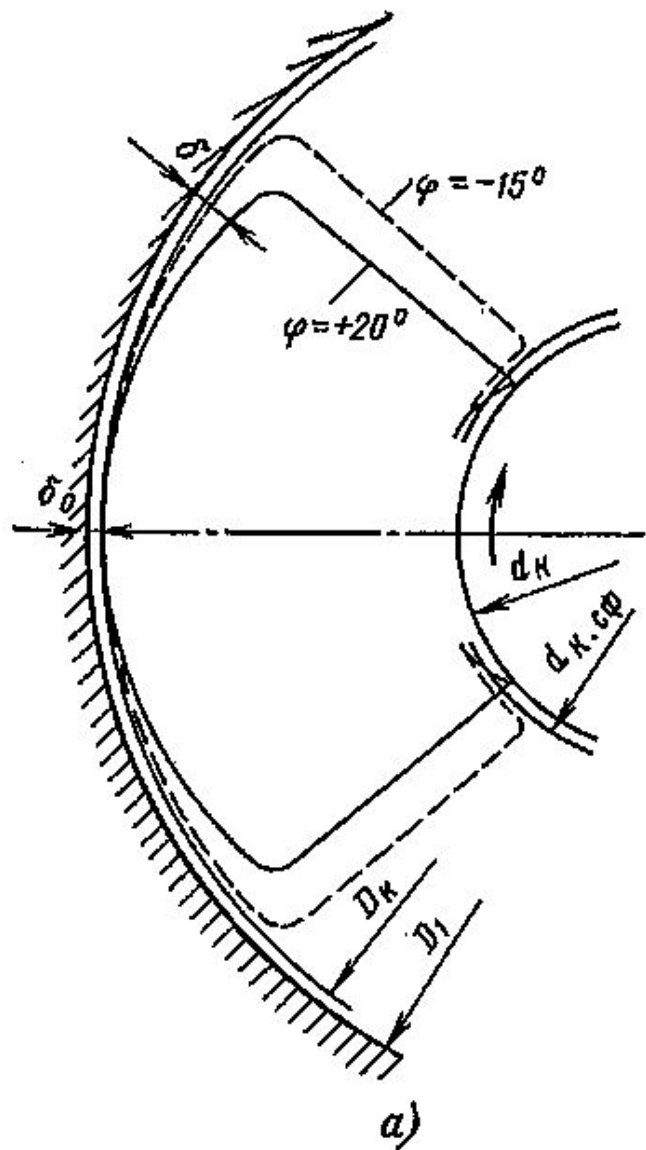


$$\varphi = f(a_0, H)$$

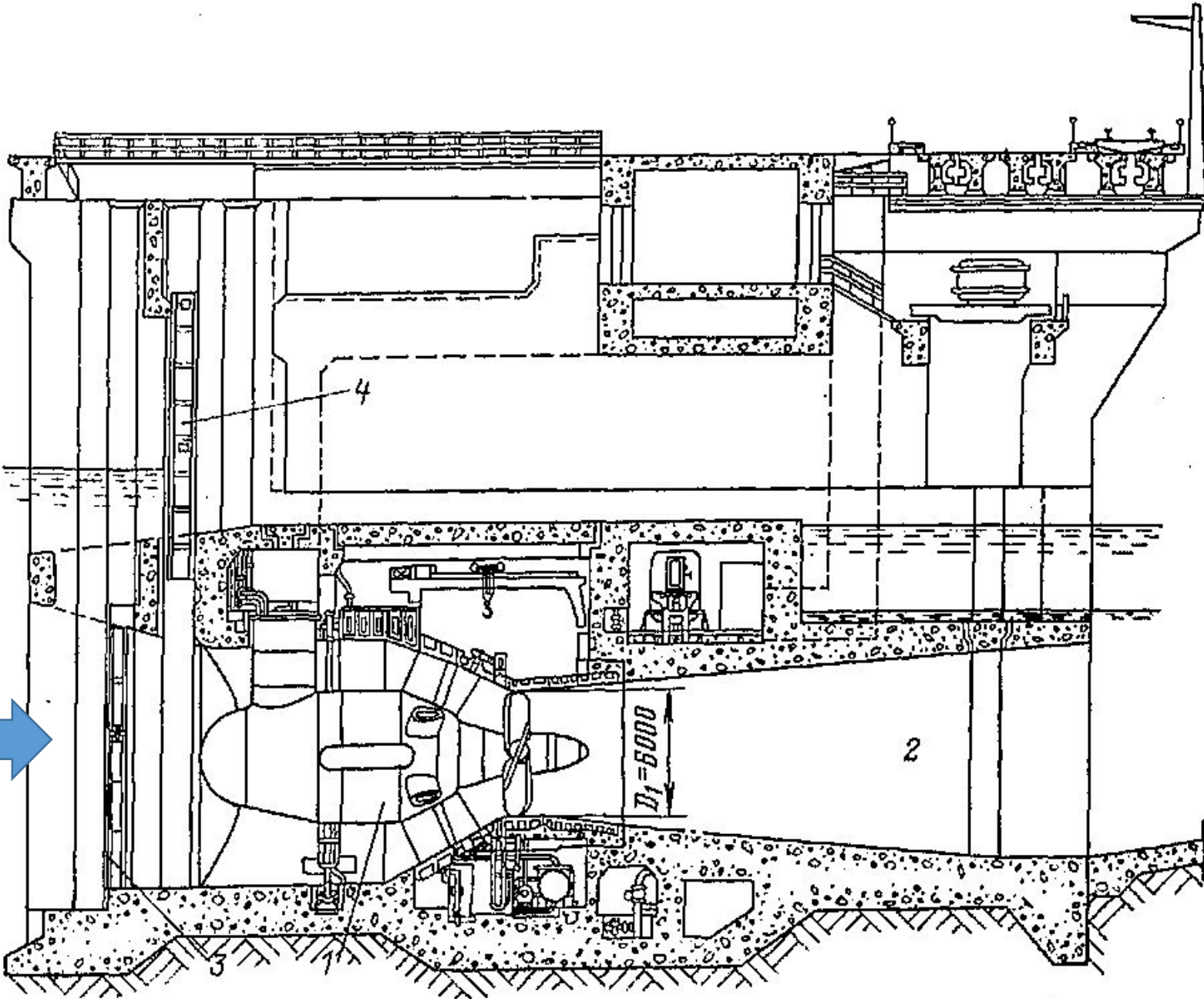
Разворот лопастей



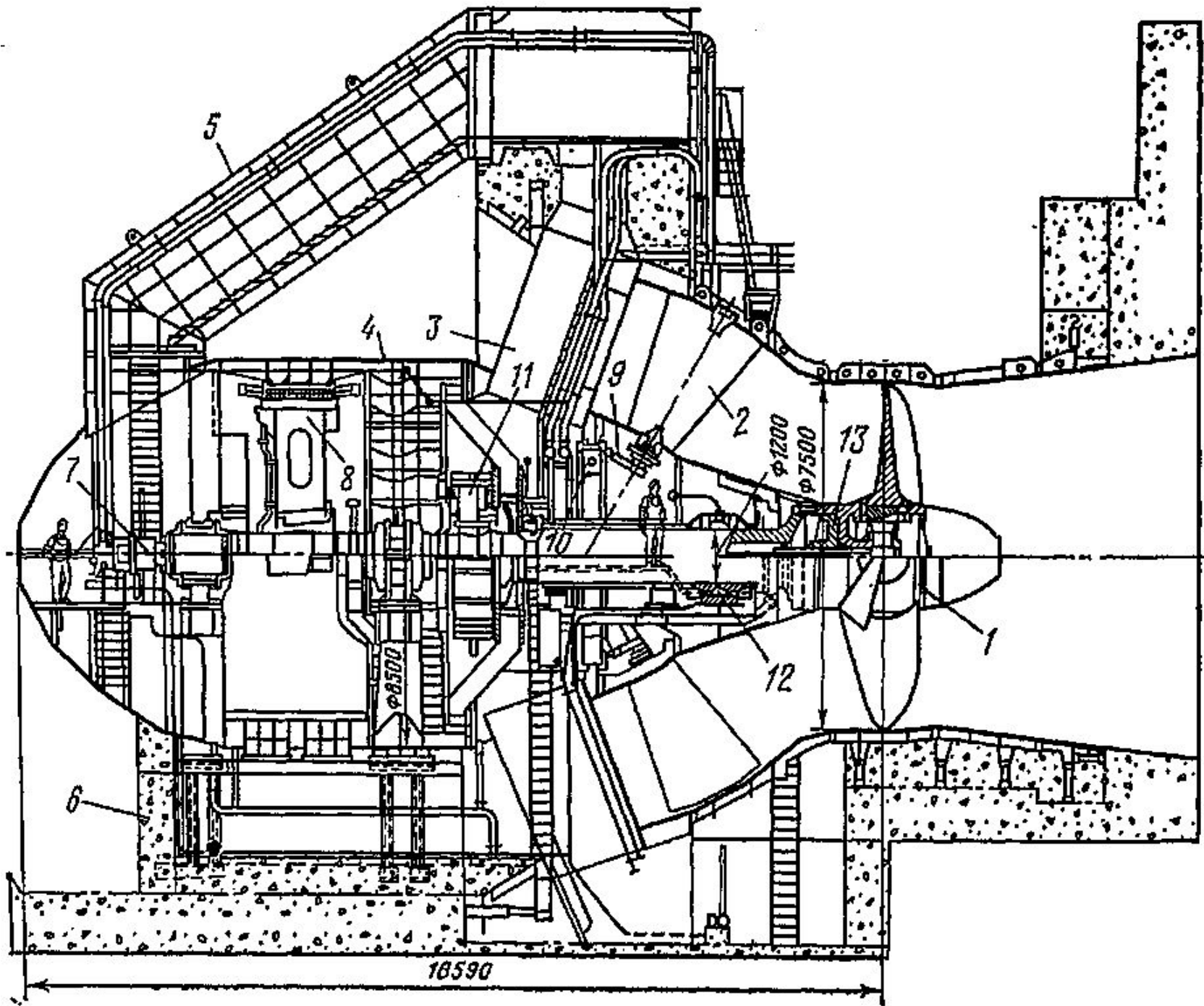
$$\bar{d}_K = d_K / D_1$$

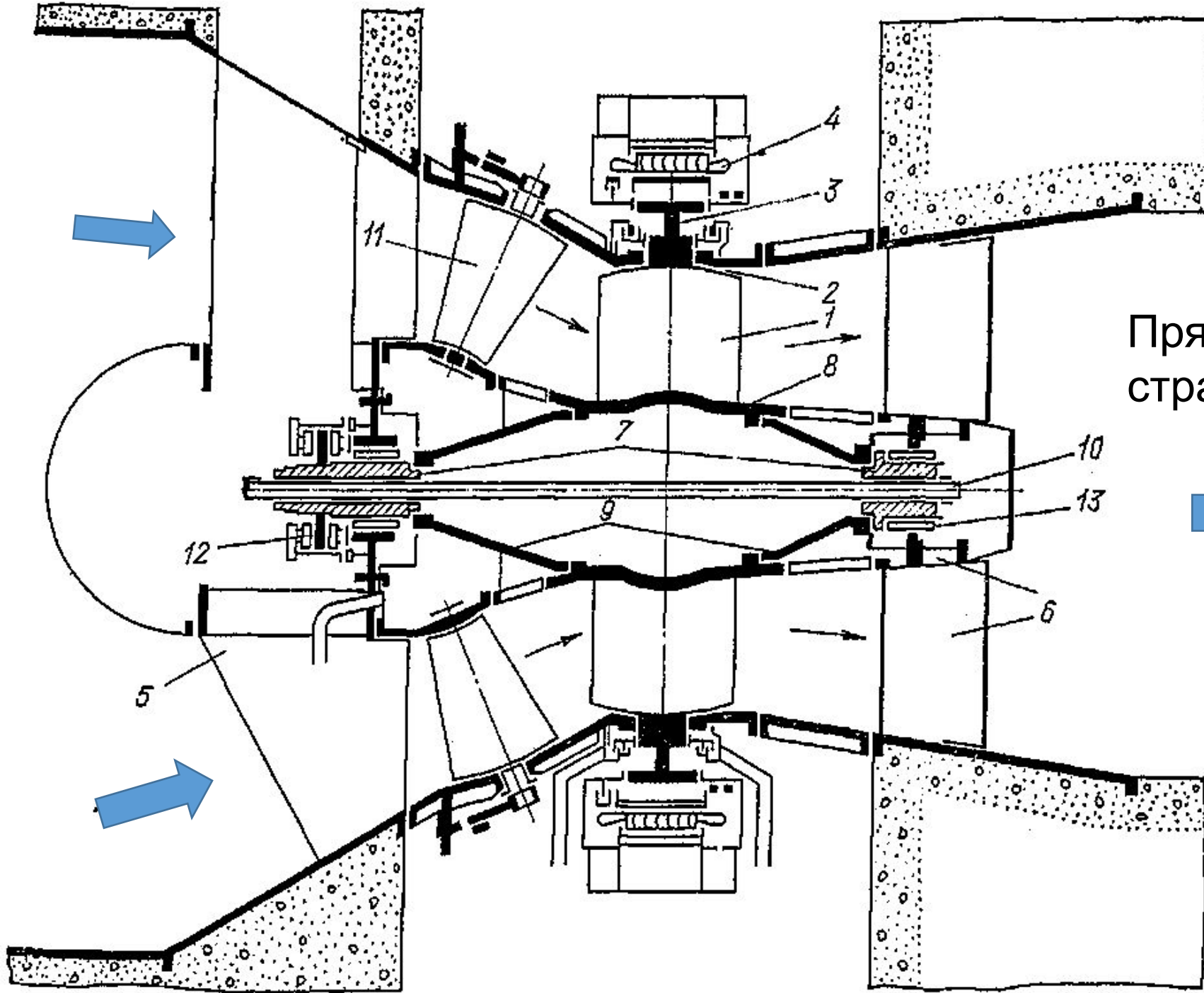


Камера рабочего колеса



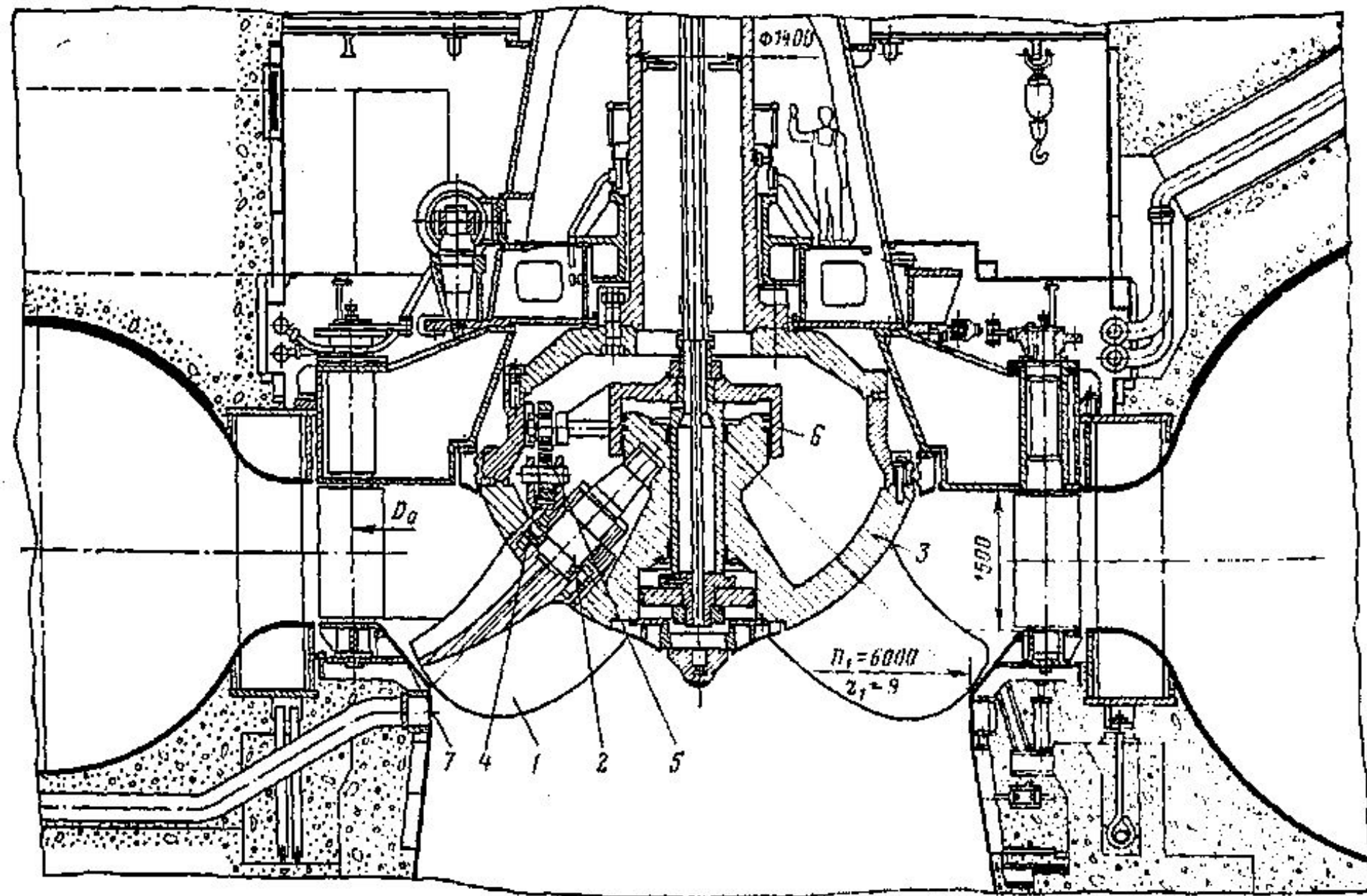
Горизонтальные осевые турбины





Прямоточный агрегат  
страффо





Диагональная турбина