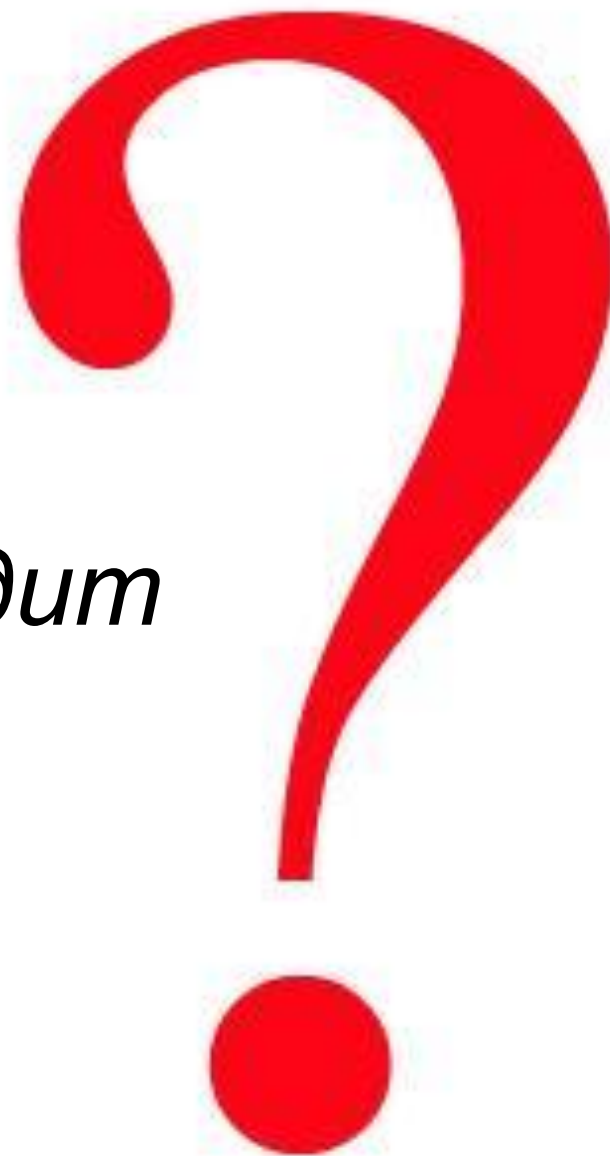


# Викторина

*Эрудит*

Составитель: ПДО Зайчикова Т.М.  
МБУ ДО ЦДТ «Металлург»



Средство передвижения, имеющее два колеса, но без мотора и без педалей?

Это:

Самокат



Устройство в здании для быстрого  
подъема людей и грузов?

Это:

Лифт



Профессия человека, создающего новые  
машины, самолеты?



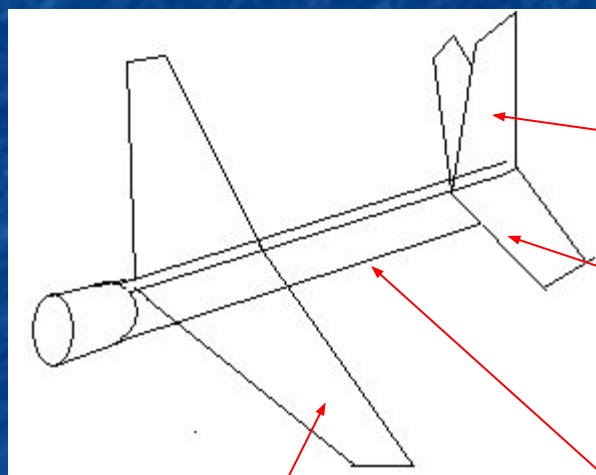
**С.П. Королёв  
(1907 – 1966)**

Советский  
учёный,  
конструктор  
космических  
ракет

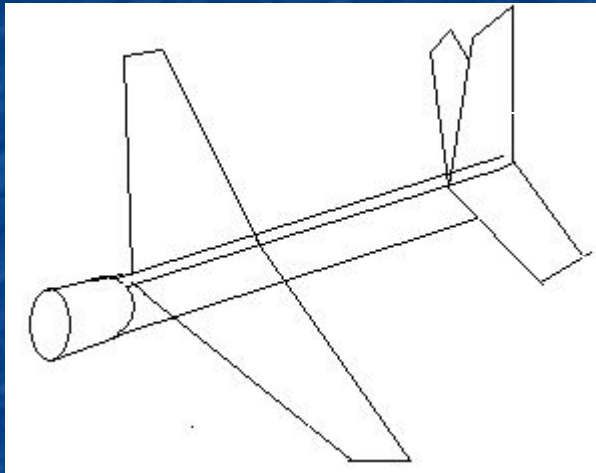
Это:

Конструктор

Из каких частей состоит планер?







КИЛЬ

стабилизатор

фюзеляж

крыло

Какое водное судно называют ладьей?



Большой челн с парусом называют ладья.

Какое водное судно называют  
параходом?



Корабль с паровым двигателем. В качестве движителя пароходов первоначально использовались гребные колёса, Затем гребные винты.

Какое водное судно называют  
ледоколом?



В наши дни люди построили особые корабли. Они плывут, раскалывая лед своим прочным корпусом. Это – ледоколы.