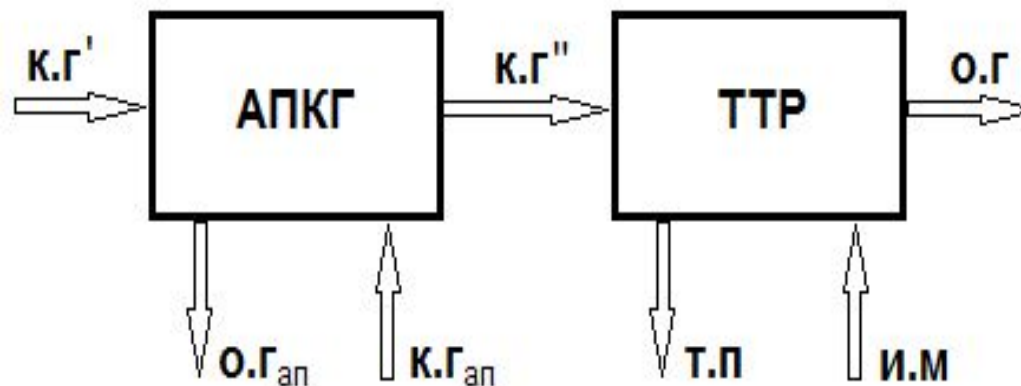


## Тепловые балансы других элементов структурной схемы ВТУ

Тепловые балансы других элементов структурной и тепловой схемы ВТУ предпочтительно составлять в тех же единицах, что и тепловые балансы ТТР и его зон.

### ТЕПЛОВОЙ БАЛАНС АВТОНОМНОГО ПОДОГРЕВАТЕЛЯ КОМПОНЕНТОВ ГОРЕНИЯ (АПКГ)

АПКГ – теплообменник, в котором компоненты горения предварительно нагреваются за счет продуктов горения.



$$Q_{p,1}^{\text{ТОП}} + Q_{p,\text{ап}}^{\text{ТОП}} = Q_{p,2}^{\text{ТОП}} + Q_{\text{пот,ап}}^{\text{ТОП}} + Q_{\text{ос,ап}} \quad , \text{ кДж}/(\text{кг т.п});$$

$$Q_{p,\text{ап}}^{\text{ТОП}} = b_{\text{ап}} H_{p,\text{ап}}^{\text{ТОП}}; \quad Q_{\text{пот,ап}}^{\text{ТОП}} = b_{\text{ап}} H_{\text{пот,ап}}^{\text{ТОП}};$$

$$b_{\text{ап}} = \frac{Q_{p,2}^{\text{ТОП}} - Q_{p,1}^{\text{ТОП}} + Q_{\text{ос,ап}}}{H_{p,\text{ап}}^{\text{ТОП}} - H_{\text{пот,ап}}^{\text{ТОП}}}; \quad \text{или} \quad b_{\text{ап}} = \frac{Q''_{\text{кг}} - Q'_{\text{кг}} + Q_{\text{ос,ап}}}{H_{p,\text{ап}}^{\text{ТОП}} - H_{\text{пот,ап}}^{\text{ТОП}}} = \frac{Q''_{\text{кг}} - Q'_{\text{кг}} + Q_{\text{ос,ап}}}{\eta_{\text{кит}}^{\text{ап}} Q_{\text{н}}^{\text{р}}}.$$

В случае подогрева в АПКГ только воздуха:

$$b_{\text{ап}} = \frac{b V_{\text{ок}}^{\text{ТОП}} (h''_{\text{ок}} - h'_{\text{ок}}) + Q_{\text{ос,ап}}}{Q_{\text{н}}^{\text{р}} + H_{\text{ф.т}}^{\text{ап}} + H_{\text{ок}}^{\text{ап}} - H_{\text{пот,ап}}^{\text{ТОП}}}; \quad \text{м}^3/(\text{кг т.п}).$$

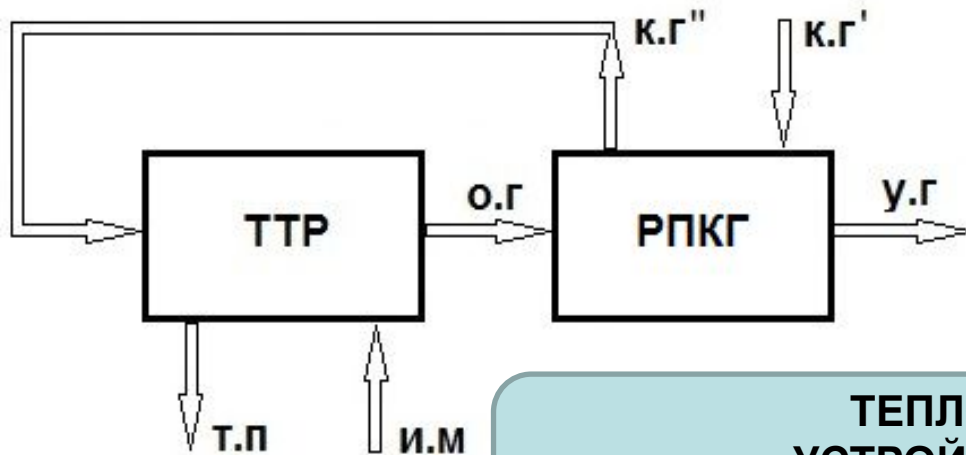
Суммарный видимый удельный расход топлива:

$$b_{\Sigma} = b + b_{\text{ап}}$$

Если  $b_{\text{ап}} \uparrow \Rightarrow b \downarrow \Rightarrow b_{\Sigma} \uparrow \downarrow$

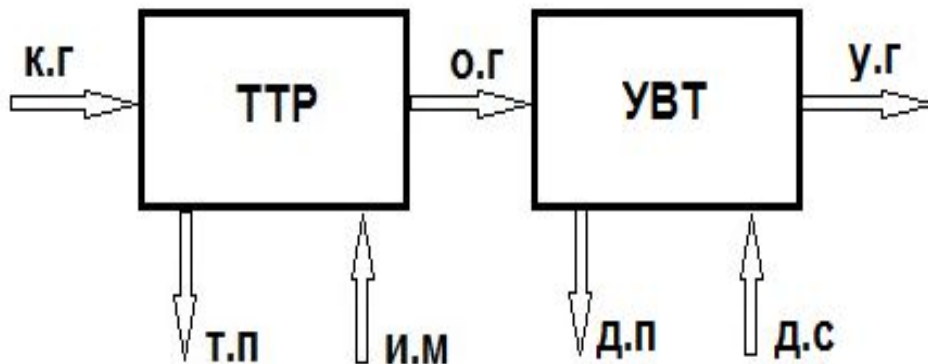
$$b_{y.t} = b \frac{Q_{\text{н}}^{\text{р}}}{Q_{y.t}}; \quad Q_{y.t} = 29330 \text{ кДж}/\text{кг}$$

## ТЕПЛОВОЙ БАЛАНС РЕГЕНЕРАТИВНОГО ПОДОГРЕВАТЕЛЯ КОМПОНЕНТОВ ГОРЕНИЯ (РПКГ)



$$\begin{aligned}
 Q_{о.г}^{топ} + Q_{ун,о.г}^{топ} + Q_{х.н,о.г}^{топ} + Q_{о.г}^{тех} + Q_{ун,о.г}^{тех} + Q_{р,1}^{топ} &= \\
 = Q_{у.г}^{топ} + Q_{ун,у.г}^{топ} + Q_{х.н,у.г}^{топ} + Q_{у.г}^{тех} + Q_{ун,у.г}^{тех} + Q_{р,2}^{топ} + Q_{о.с}^{РПКГ} .
 \end{aligned}$$

## ТЕПЛОВОЙ БАЛАНС УСТРОЙСТВА ВНЕШНЕГО ТЕПЛОИСПОЛЬЗОВАНИЯ (УСТАНОВЛЕННОГО НА О.Г ТТР)



$$\begin{aligned}
 B(H_{о.г}^{топ} + H_{ун,о.г}^{топ} + H_{х.н,о.г}^{топ}) + P(Q_{о.г}^{тех} + Q_{ун,о.г}^{тех}) + P_{доп} Q_{р,доп}^{тех} &= \\
 = B(H_{у.г}^{топ} + H_{ун,у.г}^{топ} + H_{х.н,у.г}^{топ}) + P(Q_{у.г}^{тех} + Q_{ун,у.г}^{тех}) + \\
 + P_{доп} (Q_{доп} + Q_{энд,доп} + Q_{пот,доп}^{тех}) + P_{доп} Q_{о.с}^{УВТ} .
 \end{aligned}$$

**СПАСИБО ЗА ВНИМАНИЕ!!!**