

Плоттер

ВЫПОЛНИЛА
УЧЕНИЦА 8 “Г” КЛАССА
ШВАРЁВА ДИАНА

Г. Березники. 2016г.

СОДЕРЖАНИЕ

- ТЕХНИЧЕСКИЕ СОСТАВНЫЕ
- ЛАЗЕРНЫЕ ПЛОТТЕРЫ
- СТРУЙНЫЕ ПЛОТТЕРЫ
- ПЛОТТЕРЫ ПРЯМОГО ВЫВОДА ИЗОБРАЖЕНИЙ
- СОЛЬВЕНТНЫЕ ПЛОТТЕРЫ
- ПЛАНШЕТНЫЕ ПЛОТТЕРЫ



Службная крышка

Должна быть закрыта, даже если плоттер выключен. Открывается только во время техобслуживания плоттера.

Чернильные картриджи

Каждый картридж содержит чернила определенного цвета.

Защитная крышка

Находится под картриджами. Предотвращает травму оператора или повреждение плоттера в результате контакта с выступающими краями картриджей.

Передняя крышка

Должна быть закрыта, даже если плоттер выключен. Открывается для установки и устранения застревания носителя, а также для техобслуживания внутренних элементов плоттера.

Передний прижимной рычаг

Перемещает прижимные ролики вверх или вниз.

Каретка

Перемещает печатающие головки от одного края плоттера до другого.

Панель управления

Содержит кнопки управления плоттером и дисплей для отображения различной информации.

Кнопка включения

Используется для включения и выключения плоттера.

Сливной бачок

Используется для сбора отработанных чернил.

Опоры

Содержат колеса со стопорами для перемещения плоттера.

Устройство подмотки

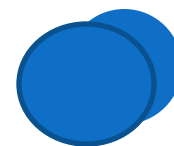
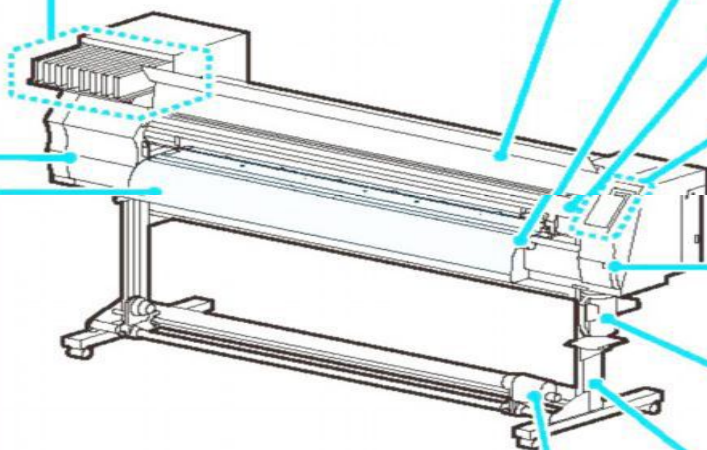
Автоматически наматывает запечатанный носитель.

Печатный стол

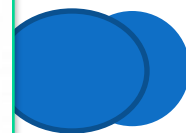
Используется для скольжения запечатанного носителя. Внутри стола расположены 3 нагревателя.

Основной и постпечатный нагреватели

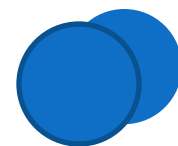
Используются для фиксации и сушки чернил во время печати. Расположены внутри печатного стола.



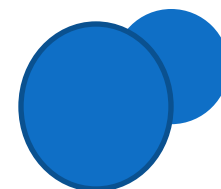
ЛАЗЕРНЫЕ ПЛОТТЕРЫ



СТРУЙНЫЕ ПЛОТТЕРЫ



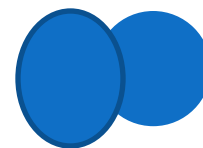
ПЛОТТЕРЫ ПРЯМОГО ВЫВОДА ИЗОБРАЖЕНИЙ



СОЛЬВЕНТНЫЕ ПЛОТТЕРЫ



Планшетные плоттеры



СПАСИБО ЗА ВНИМАНИЕ))

