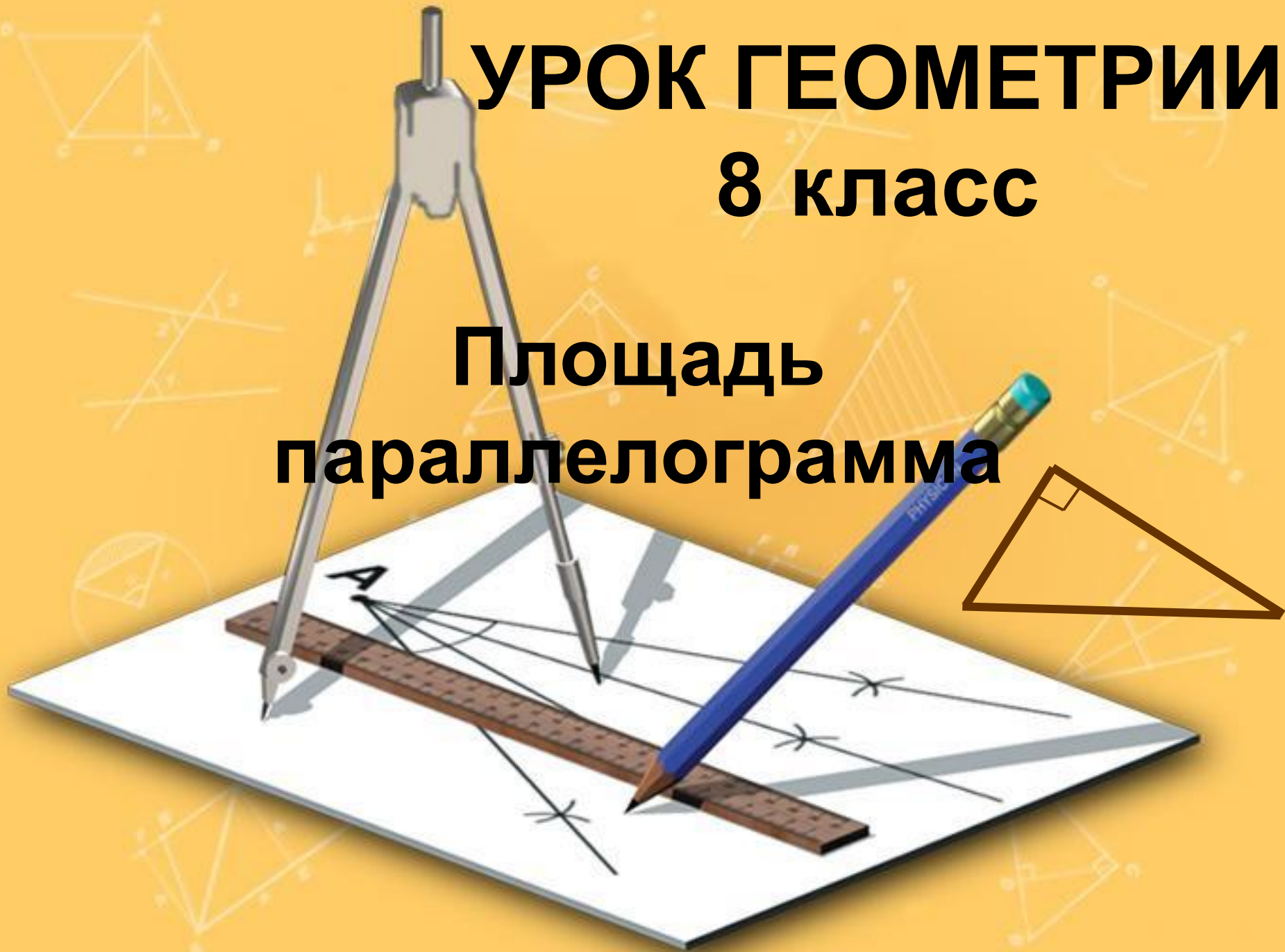


УРОК ГЕОМЕТРИИ

8 класс

Площадь параллелограмма



СВОЙСТВА ПАРАЛЛЕЛОГРАММА

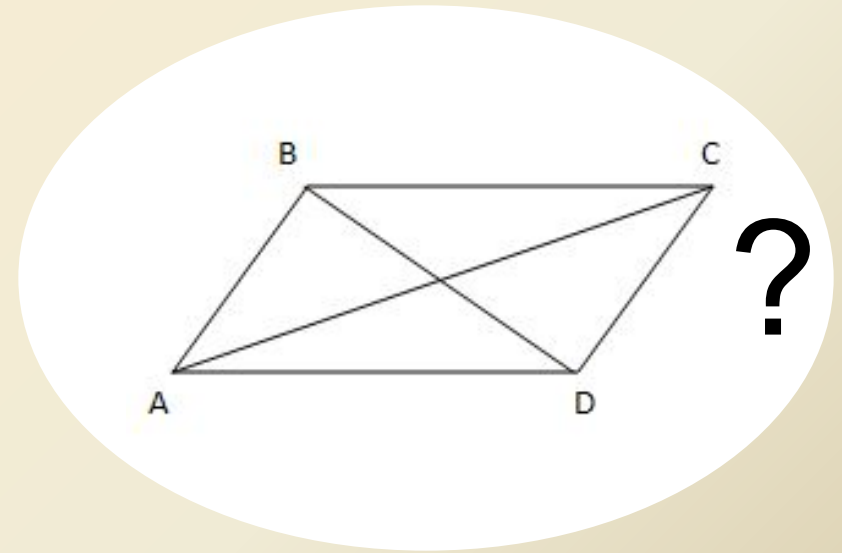
1. $AB \parallel CD, BC \parallel AD$

$AB = CD, BC = AD$

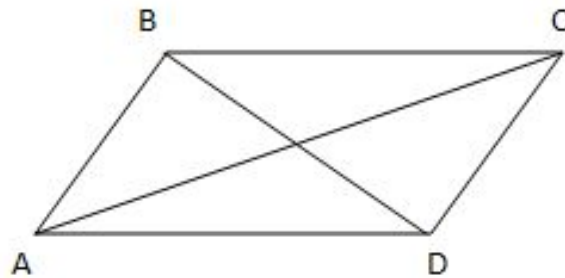
2. $\angle A = \angle C, \angle B = \angle D$

3. $AC \cap BD = O,$

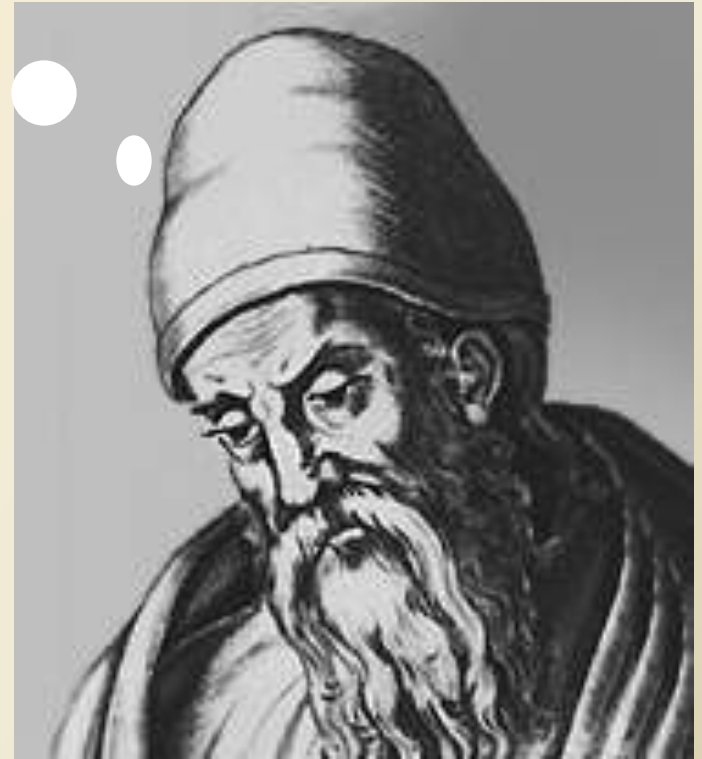
$AO = OC, BO = OD$



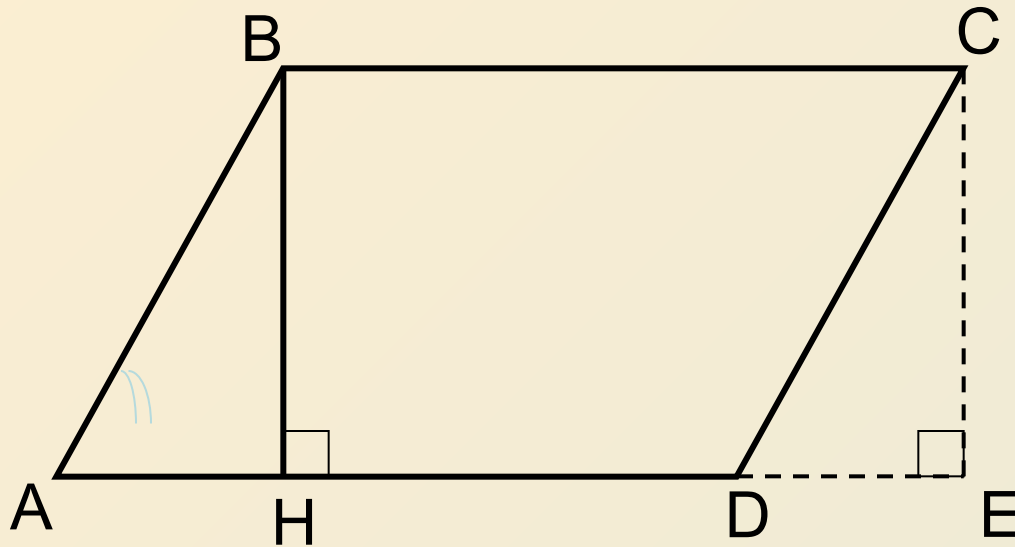
ИСТОРИЧЕСКАЯ СПРАВКА



Термин «ПАРАЛЛЕЛОГРАММ» греческого происхождения и был введён Евклидом. В «Началах» Евклида доказаны не все свойства параллелограмма, а только первые два.



ПЛОЩАДЬ ПАРАЛЛЕЛОГРАММА

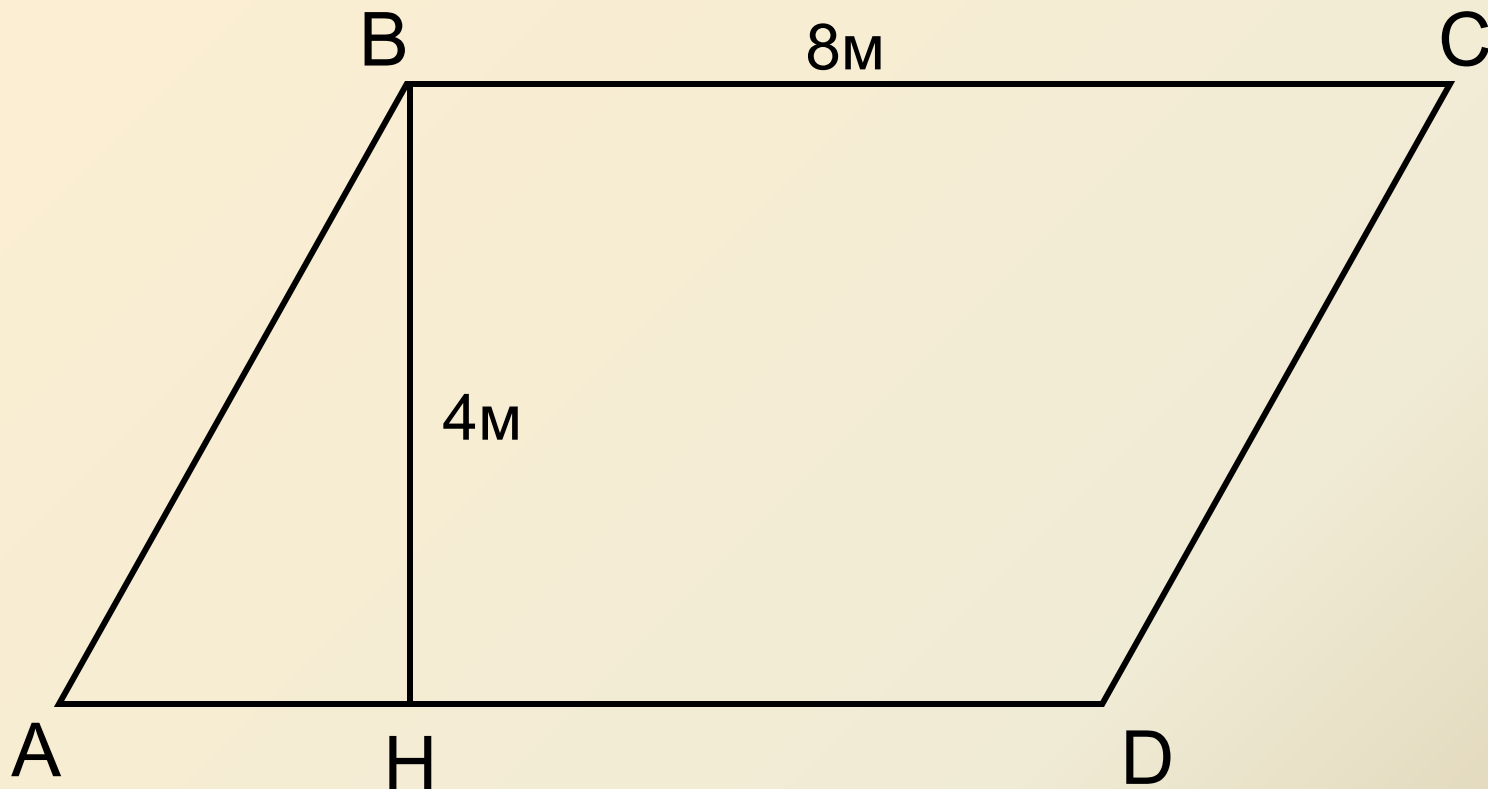


$$S_{ABCD} = S_{HBCE} = BH \cdot AD$$

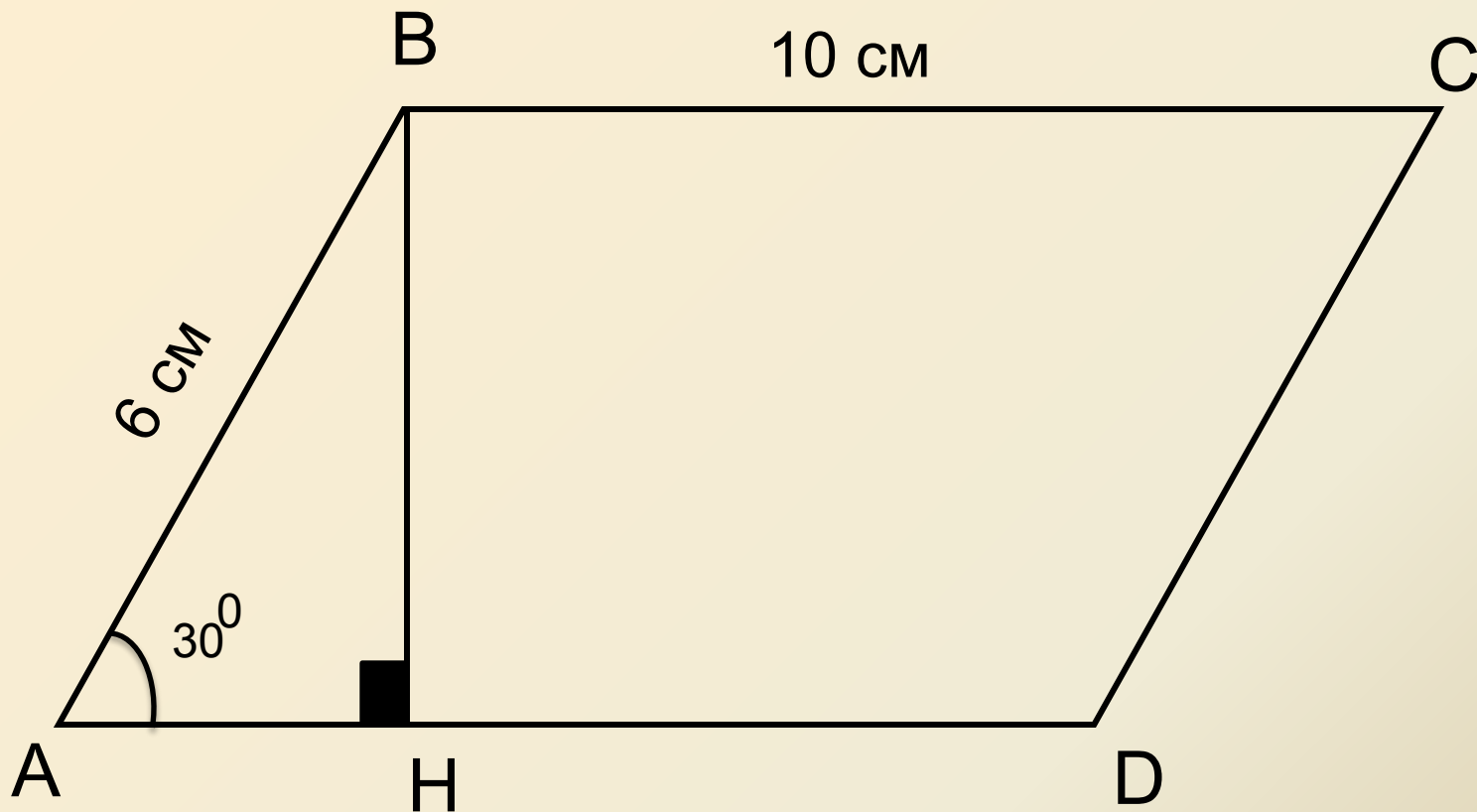
**«НЕ БОЙТЕСЬ ФОРМУЛ!
УЧИТЕСЬ ВЛАДЕТЬ ЭТИМ
ИНСТРУМЕНТОМ
ЧЕЛОВЕЧЕСКОГО ГЕНИЯ!
В ФОРМУЛАХ ЗАКЛЮЧЕНО
ВЕЛИЧИЕ И МОГУЩЕСТВО
РАЗУМА...»**

МАРКОВ А. А.

НАЙДИТЕ ПЛОЩАДЬ ПАРАЛЛЕЛОГРАММА



НАЙДИТЕ ПЛОЩАДЬ ПАРАЛЛЕЛОГРАММА



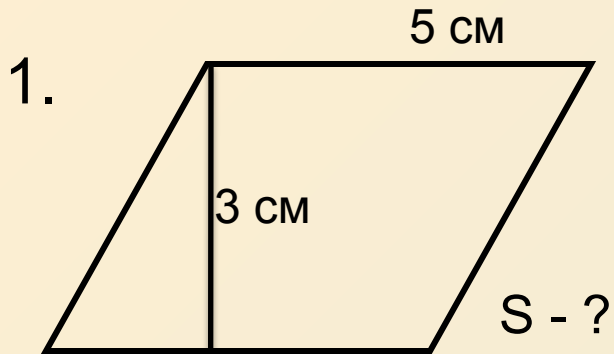
**НЕ СПИШИТЕ, НЕ СУЕТИТЕСЬ, НО И НЕ
ОТКЛАДЫВАЙТЕ ВАШИ НОВЫЕ
ЗНАНИЯ В ДОЛГИЙ ЯЩИК.**

**ЗНАНИЯ ПРОСТО ТАК НИКОМУ НЕ
ПРИХОДЯТ!**

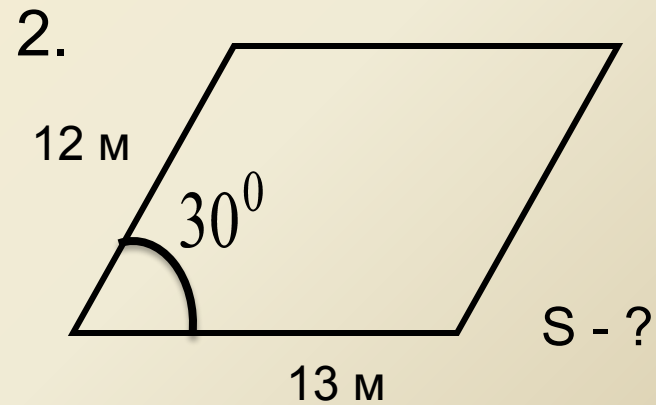
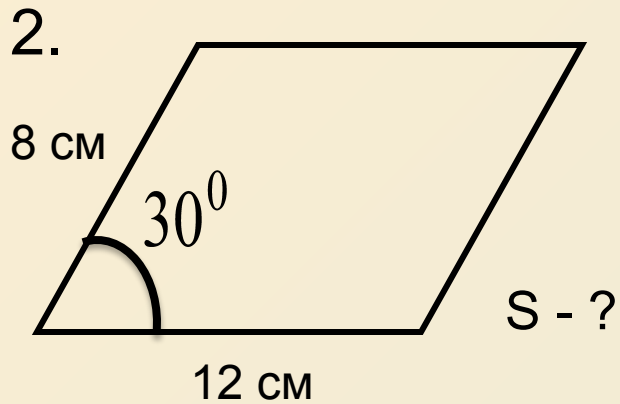
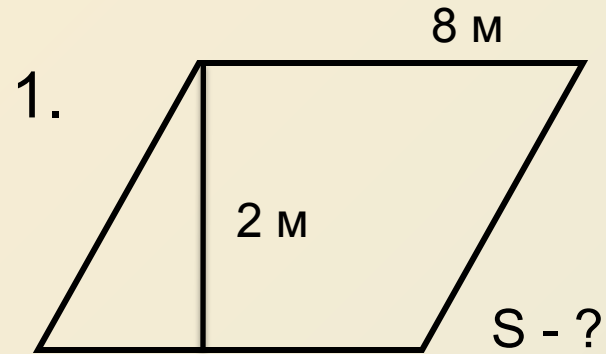
**ЕСЛИ К ВАМ ПРИШЛО ЗНАНИЕ, ЗНАЧИТ
ВЫ ГОТОВЫ ЕГО ПРИНЯТЬ...**

САМОСТОЯТЕЛЬНАЯ РАБОТА

Вариант I



Вариант II



**ПОЛУЧЕННЫЕ ЗНАНИЯ НЕ
ОТКЛАДЫВАЙТЕ В ДАЛЬНИЙ
ЯЩИК, А ПРИМЕНЯЙТЕ
ПОЛУЧЕННЫЕ ЗНАНИЯ В
ПРАКТИКЕ И ЖИЗНИ**