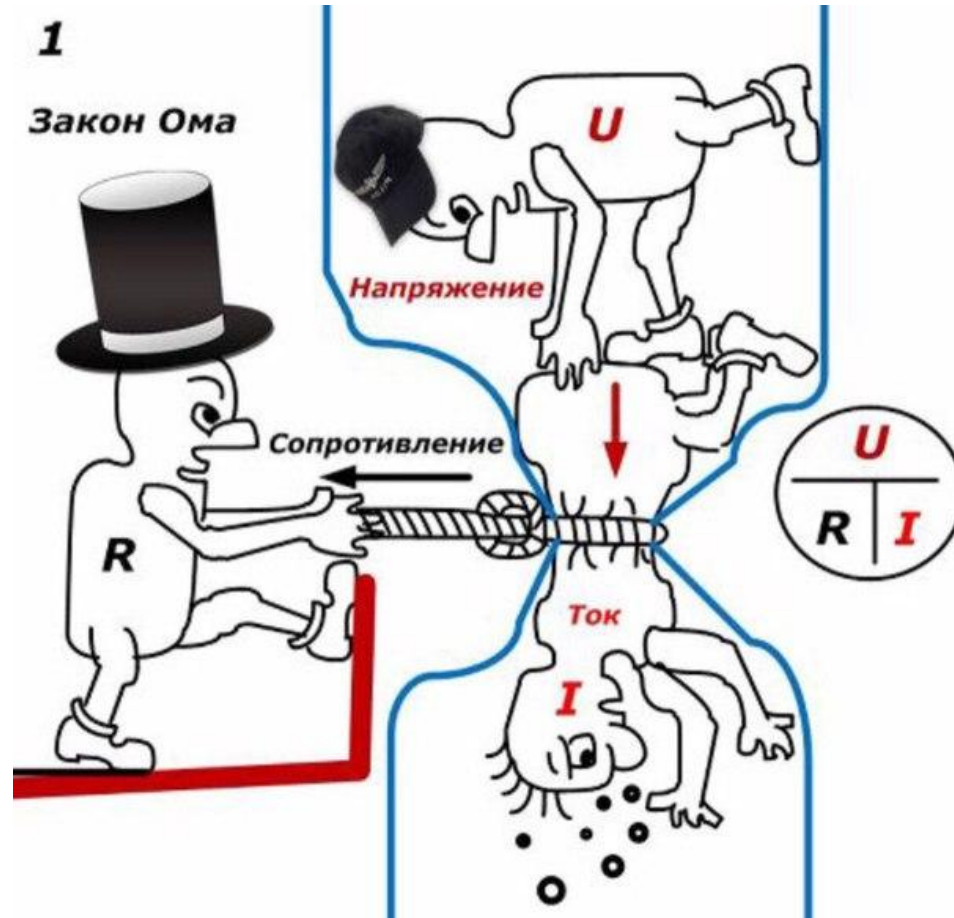


# Урок 2.

Закон Ома.  
Светодиоды.  
Кнопки.

# Все помнят?



# Как узнать номинал?

	1 полоса	2 полоса	3 полоса	4 полоса	5 полоса	6 полоса
Серебрянный				0.01	10%	
Золотой				0.1	5%	
Черный		0	0	1		
Коричневый	1	1	1	10	1%	100
Красный	2	2	2	102	2%	50
Оранжевый	3	3	3	103		15
Желтый	4	4	4	104		25
Зеленый	5	5	5	105	0.5%	
Голубой	6	6	6	106	0.25%	10
Фиолетовый	7	7	7	107	0.1%	5
Серый	8	8	8	108	0.05%	
Белый	9	9	9	109		1

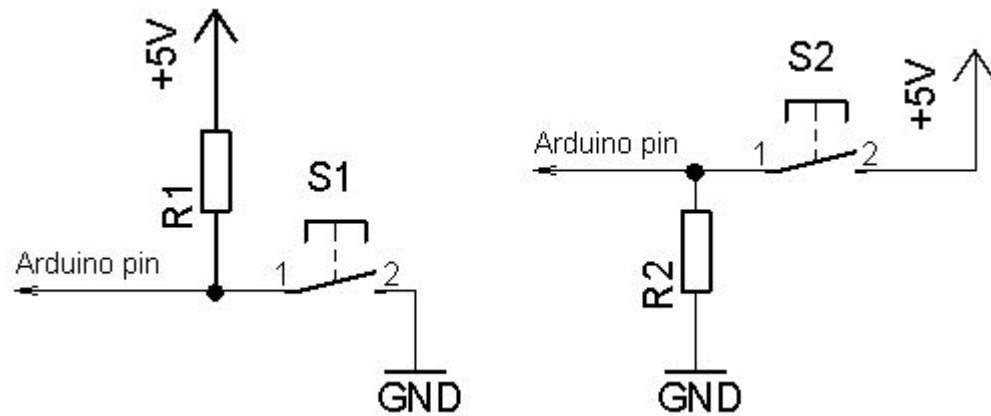
# Виды кнопок и переключателей

- Нормально замкнутые
- Нормально разомкнутые
- Переключатели
- С возвратом и без



# Варианты подключения

Никогда не оставляйте ноги висеть в воздухе!

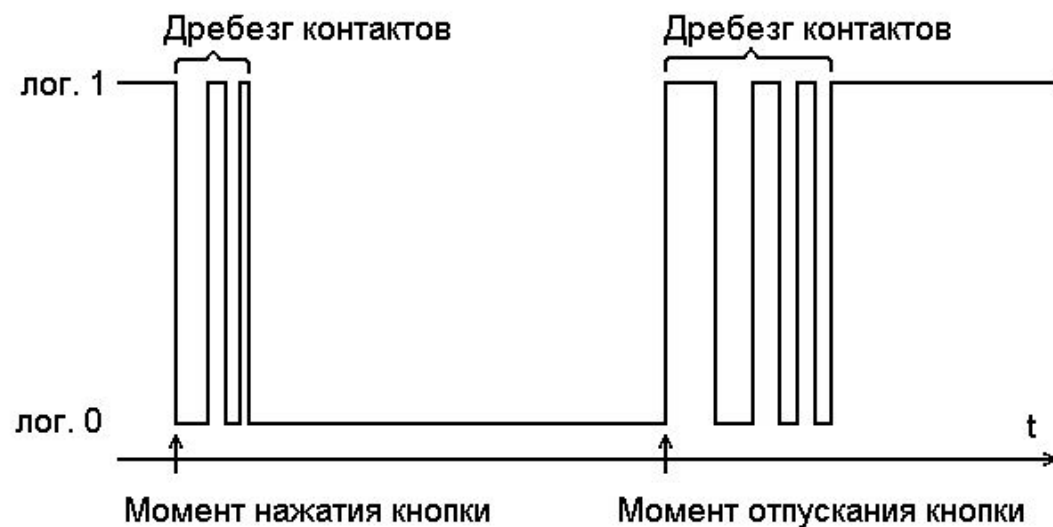


# Дребезг контактов

Причина - механическое несовершенство элемента

Варианты устранения:

- Задержка ~50 мс после появления сигнала
- Библиотека Bounce



# Зажигаем светодиод с кнопки

- Примеры-> Digital-> Button
- Примеры-> Digital-> DigitalWritePullUp
- Примеры-> Digital-> Debounce
- Примеры-> Basics-> digitalReadSerial
- Кнопка и диод
- Подключение внутреннего подтягивающего резистора
- Устранение дребезга
- Вывод состояния кнопки

Слабо?





Спасибо за  
внимание!