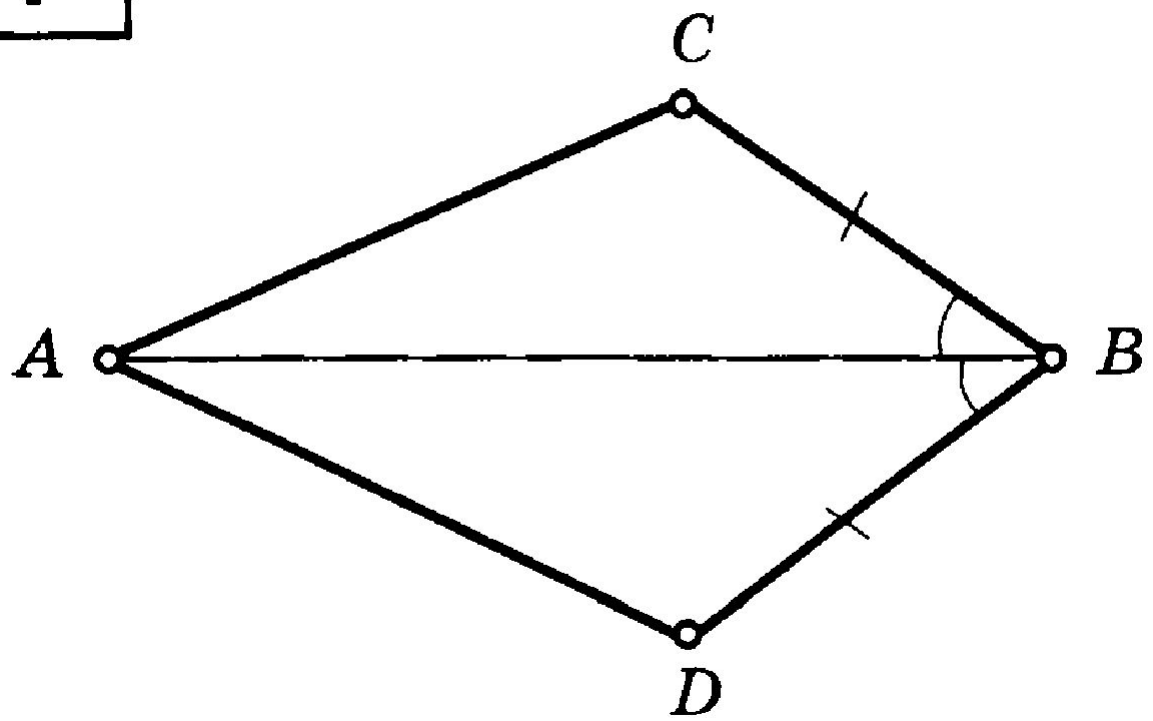


*Признаки  
равенства  
треугольников*

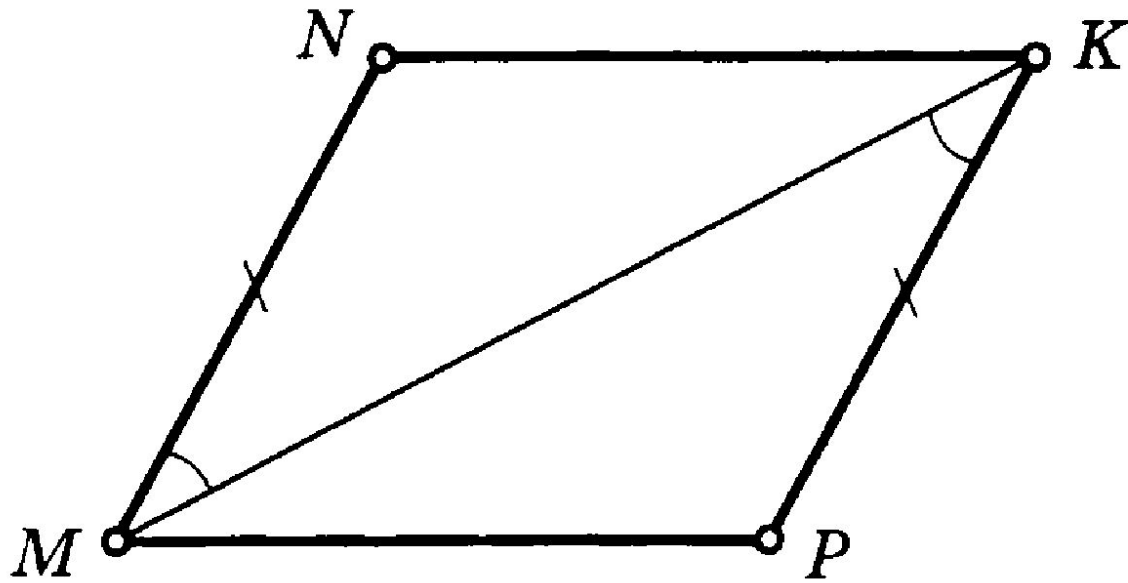
Задание:

Найдите пары равных  
треугольников и докажите  
их равенство.

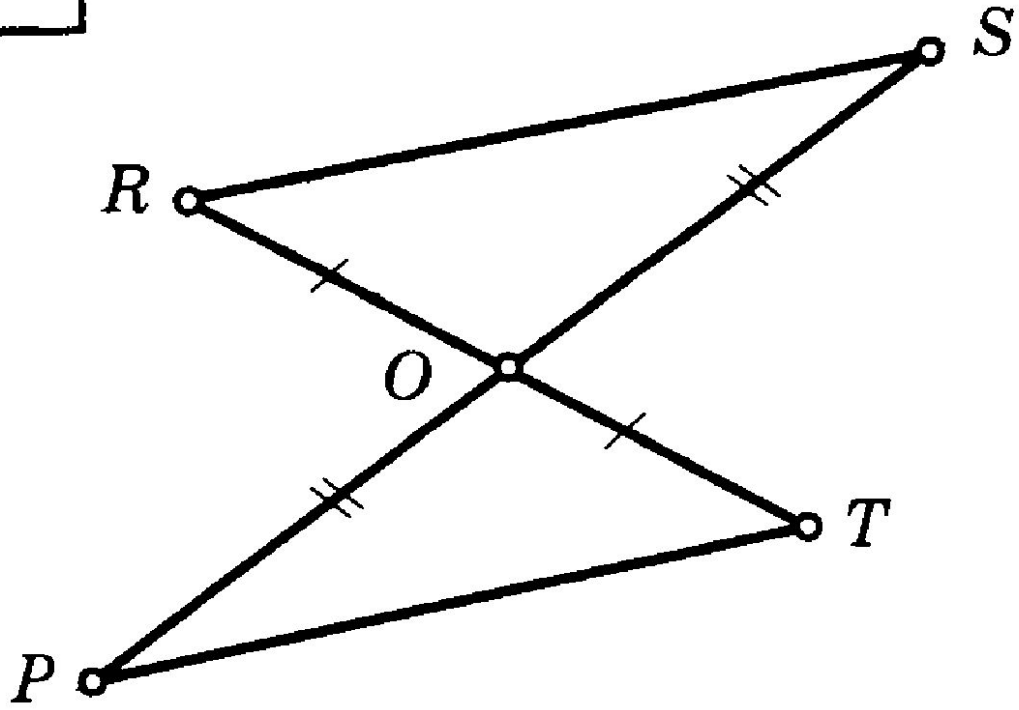
1



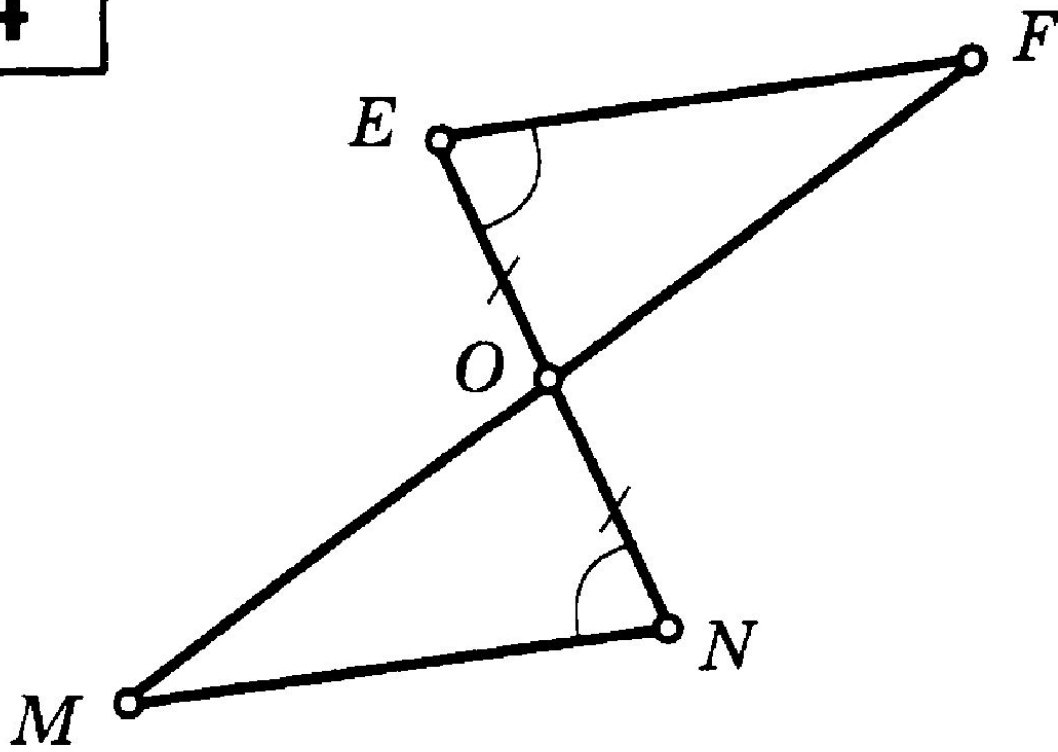
2



3



4



5

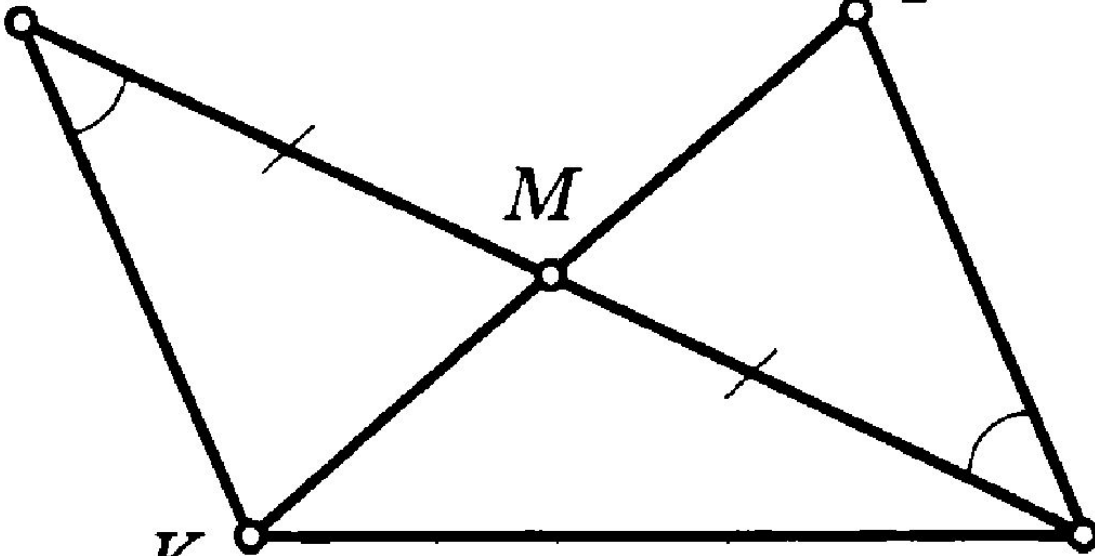
*Q*

*F*

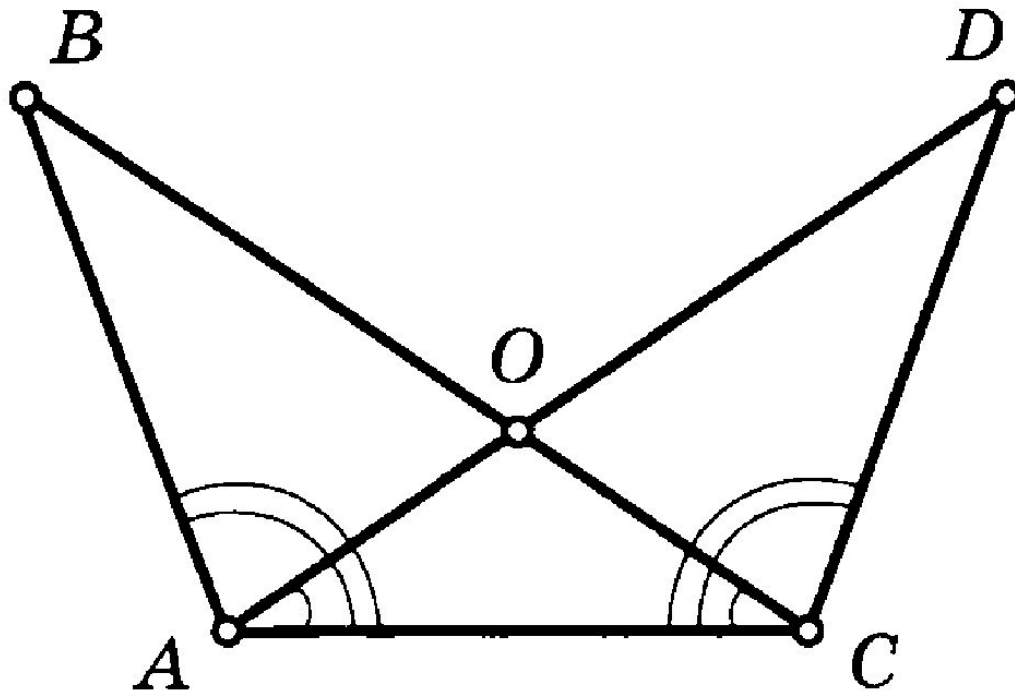
*M*

*K*

*P*

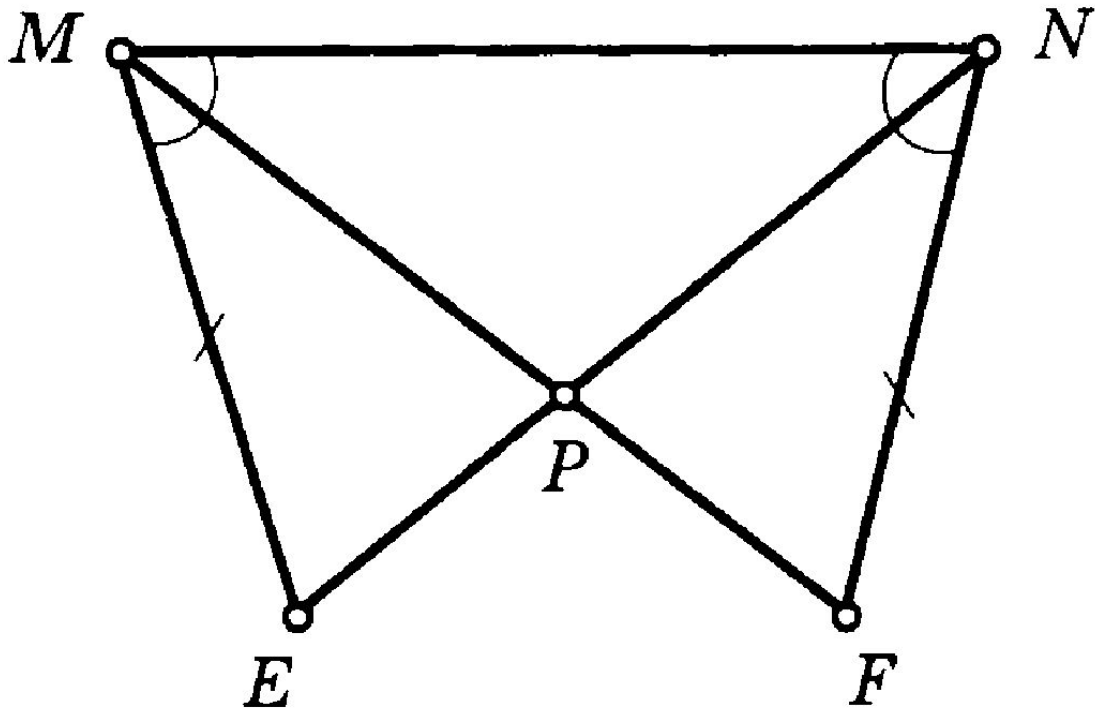


6

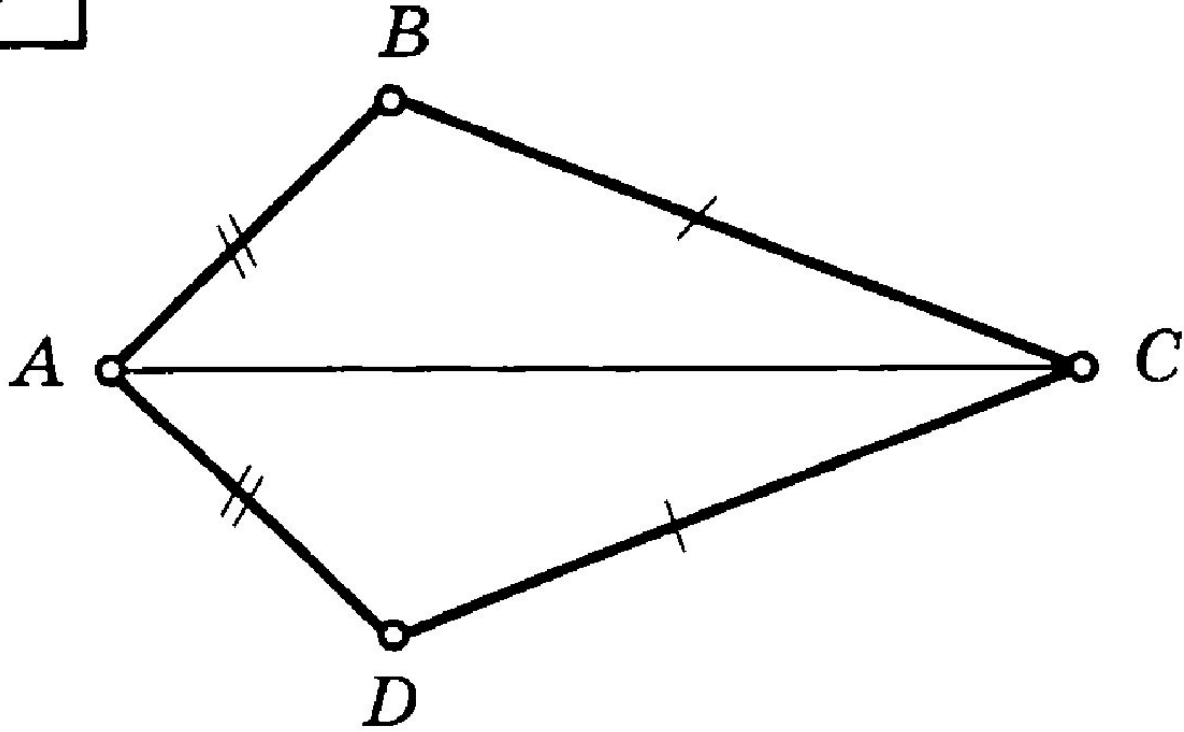




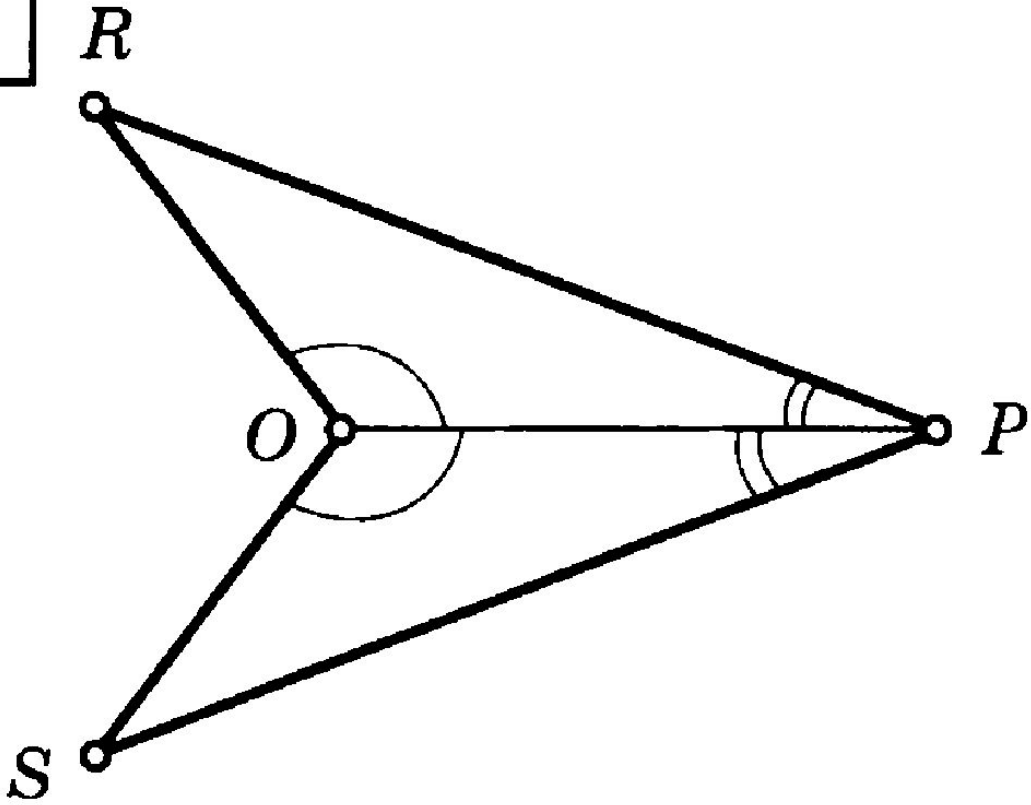
7



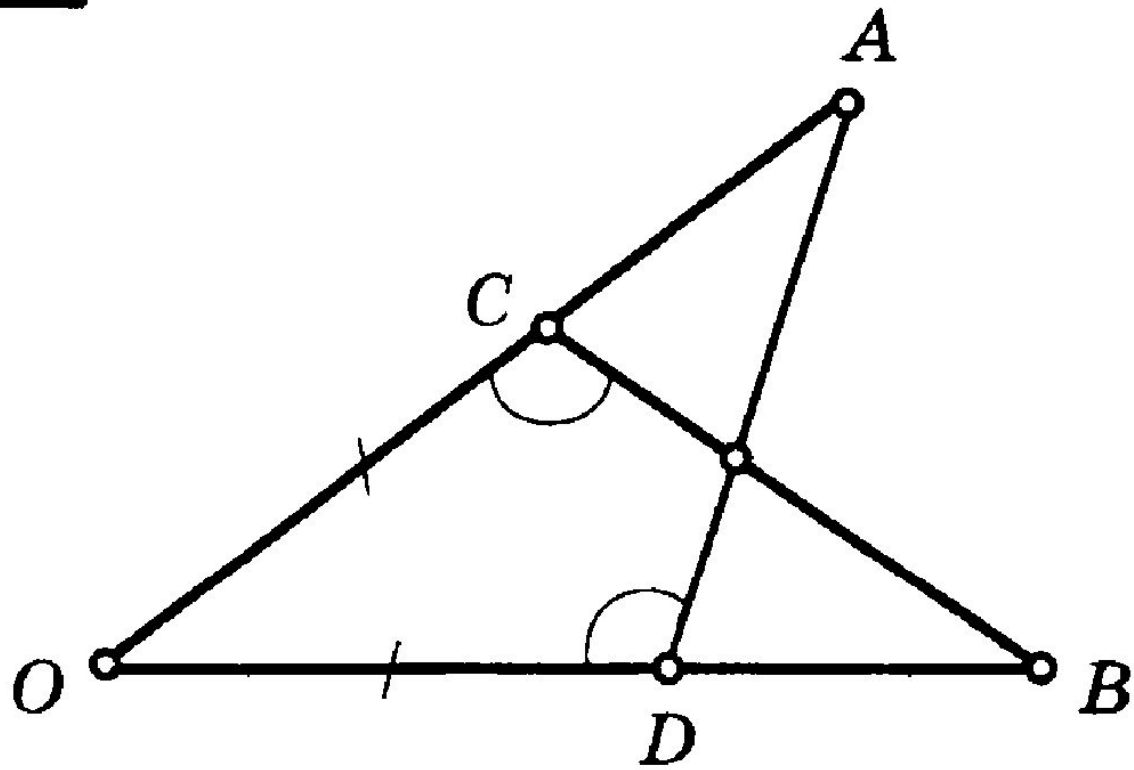
8



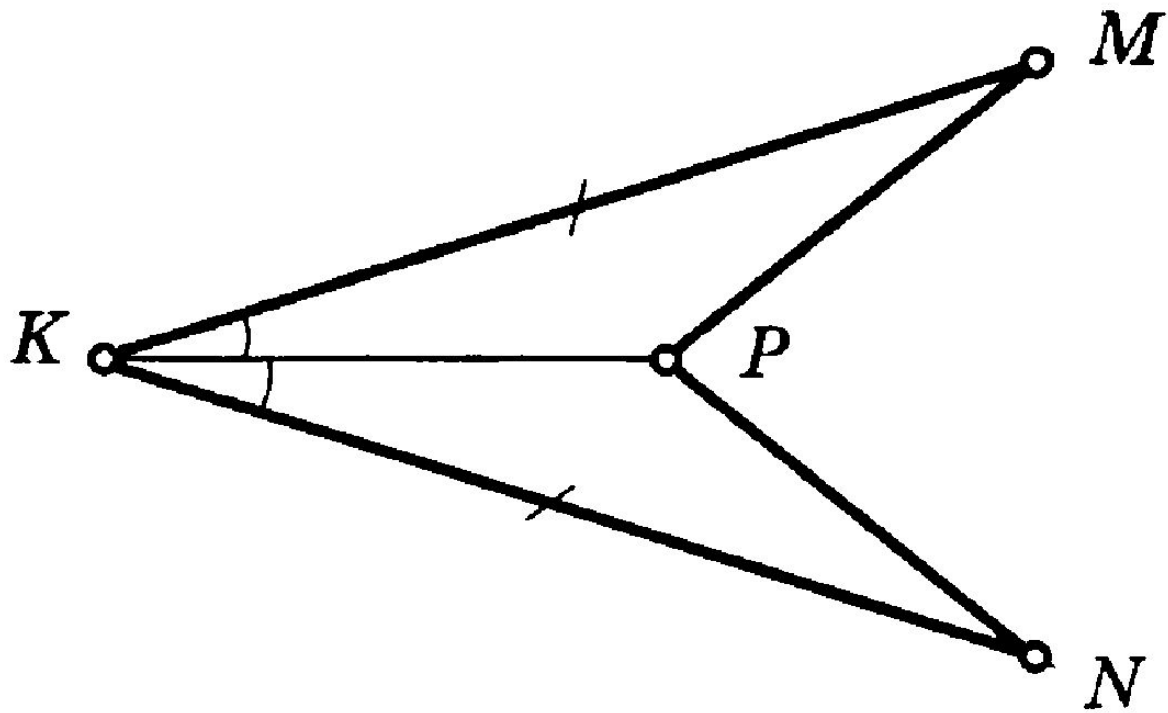
9



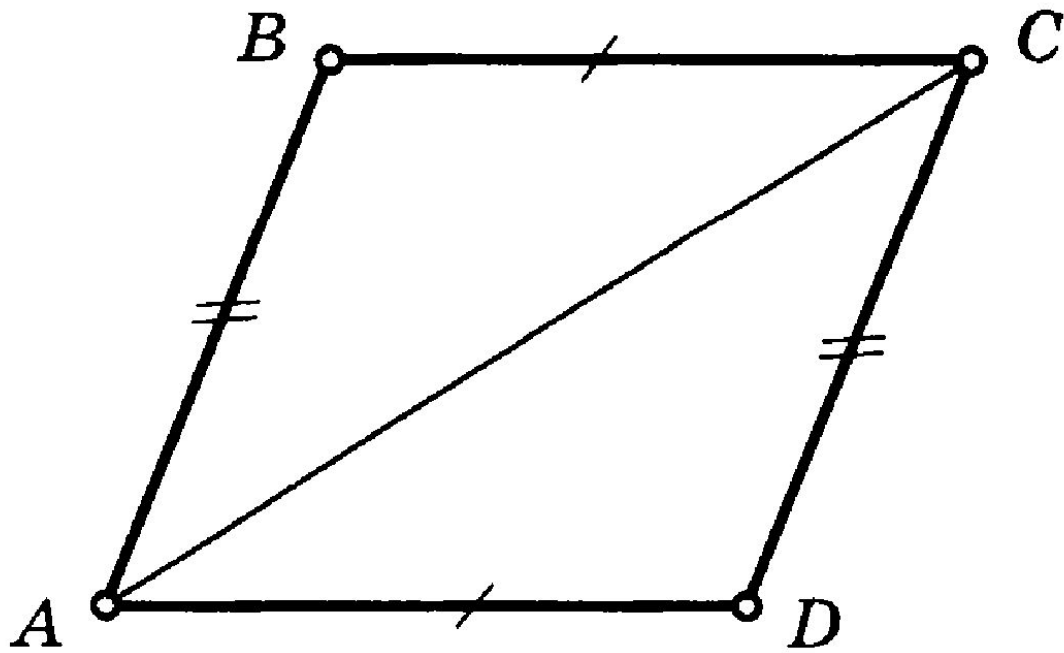
**10**



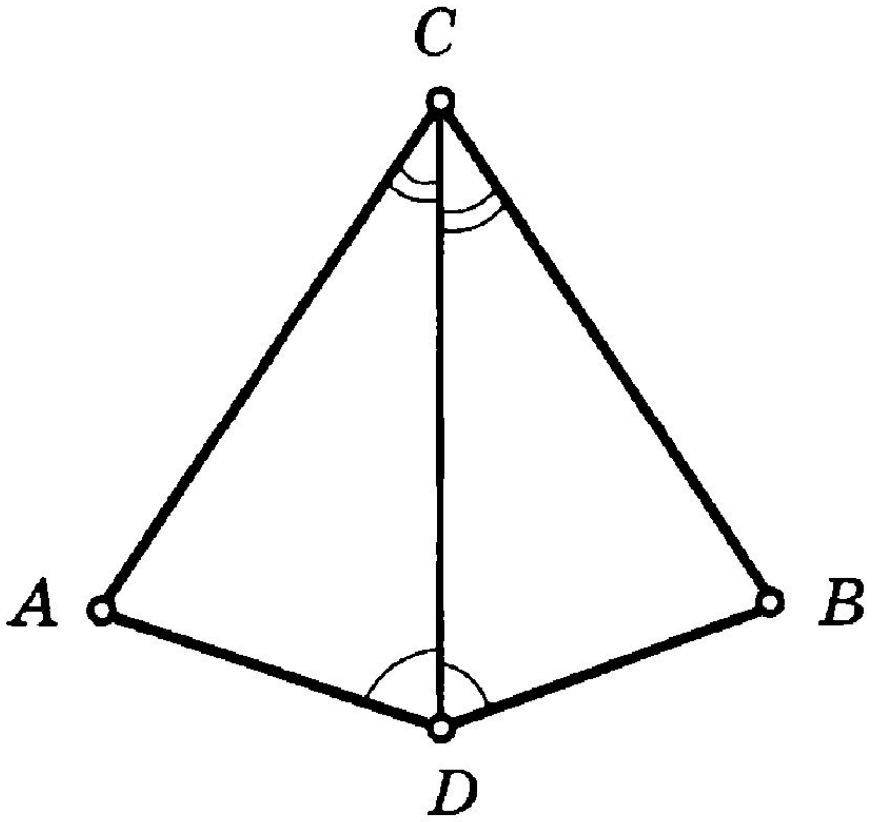
11



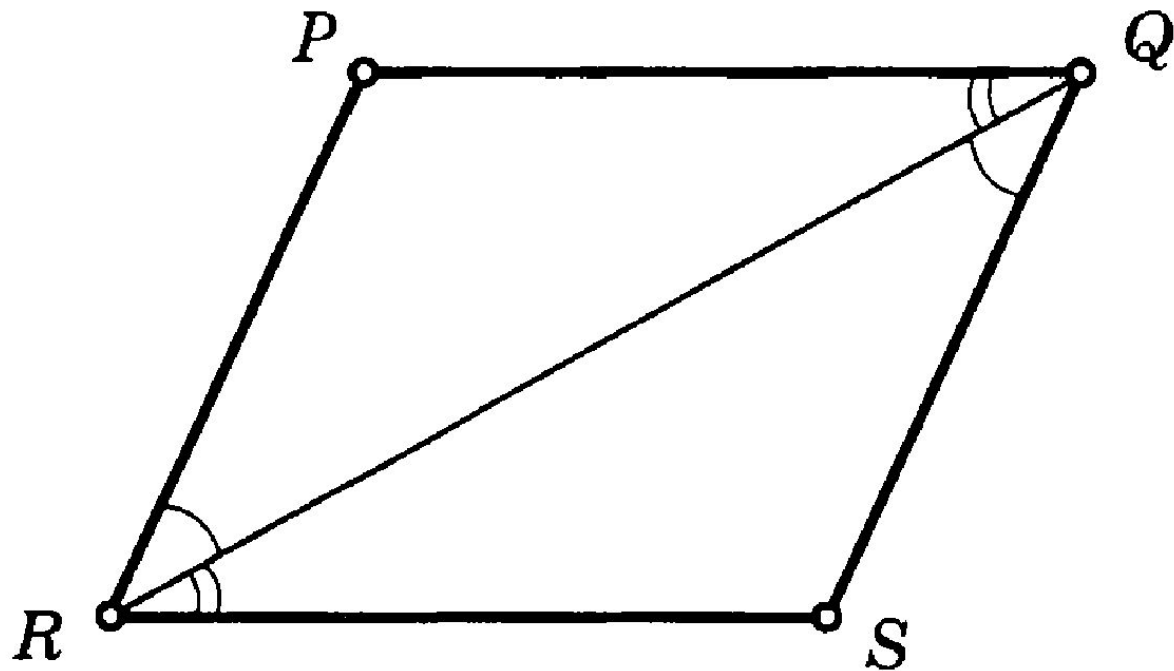
**12**



13

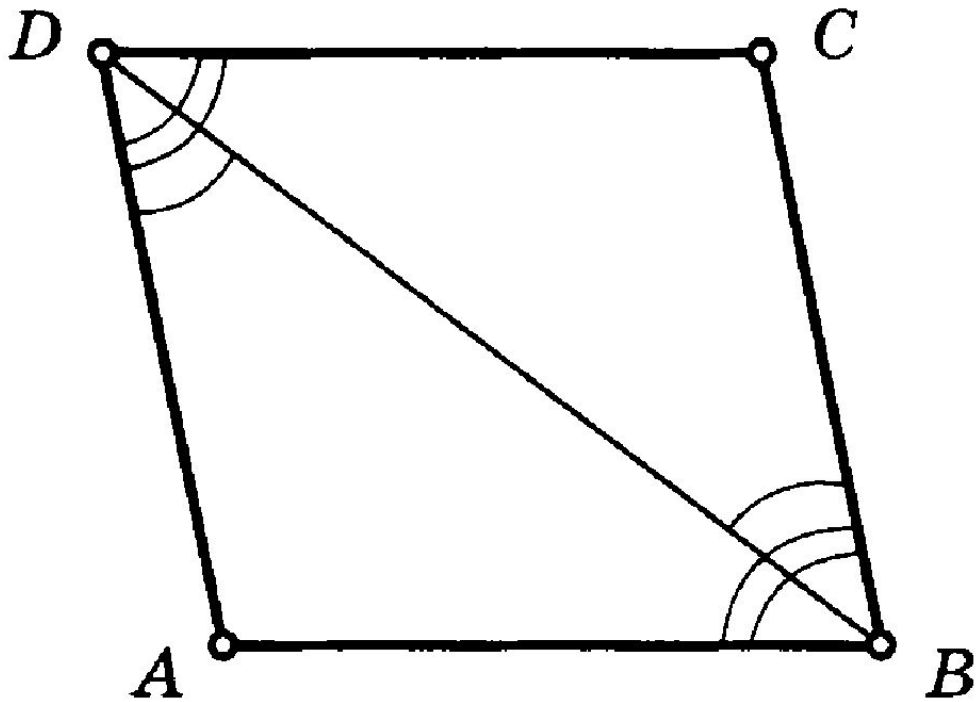


14

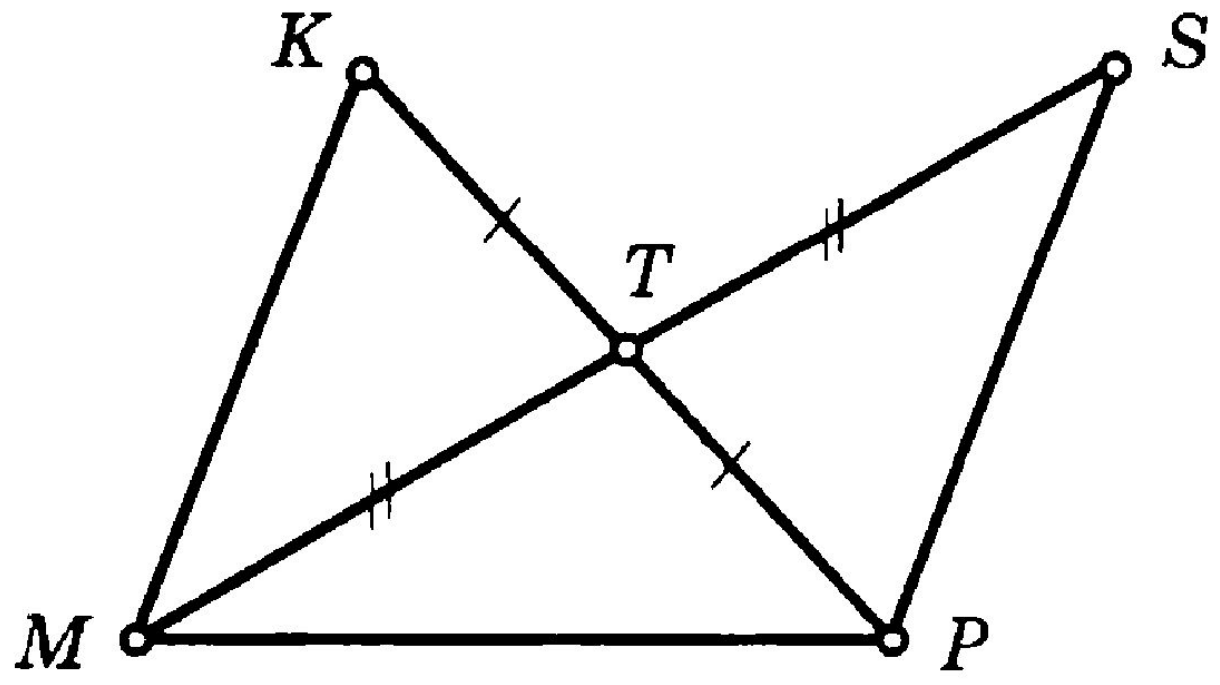




15

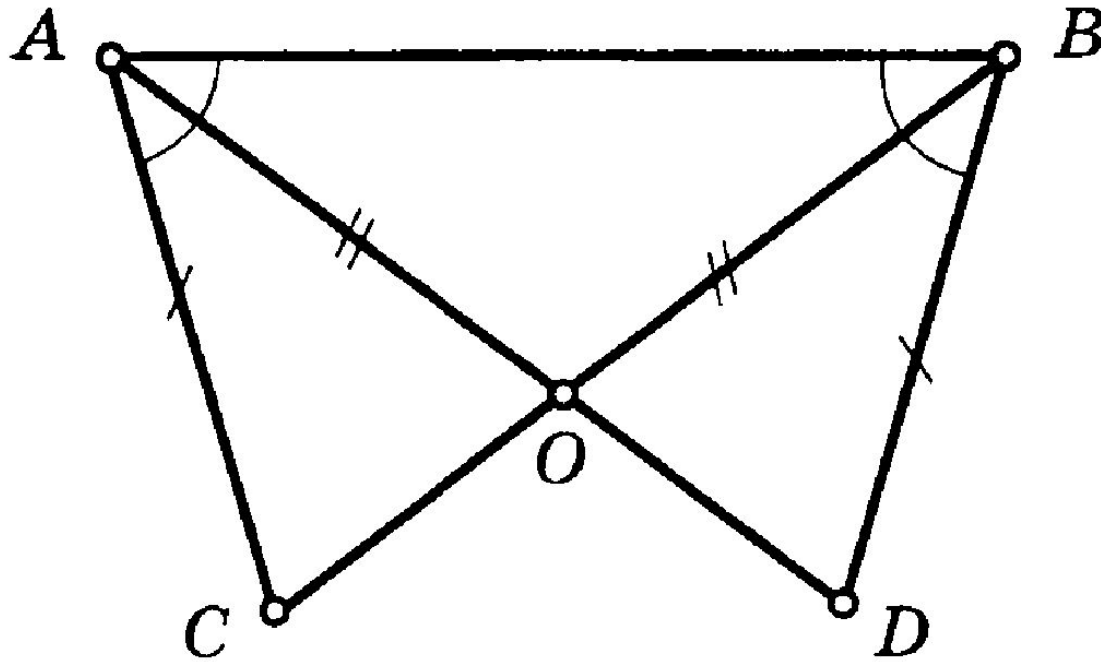


**16**



17

$$BC = AD$$



Литература: Э.Н. Балаян  
Геометрия. Задачи на  
готовых чертежах для подготовки  
к ГИА и ЕГЭ. 7-9 классы.