

# Выбор резисторов

# Яуре стр 113-114 (226-227)

Таблица 7.4. Сопротивления и токи ступеней резисторов для электроприводов переменного тока с панелями управления

Ступени	Тип панели								
	ТА, К	ТСА, КС	ТСД	ТА, К	ТСА, КС	ТСД	ТА, К	ТСА, КС	ТСД
	Ток ротора не более 60 А			Ток ротора не более 160 А			Ток ротора не более 160 А		
P1—P4	$\frac{15}{83}$	—	$\frac{6,5}{83}$	$\frac{5}{83}$	$\frac{5}{83}$	$\frac{5}{83}$	$\frac{8}{60}$	$\frac{14}{59}$	$\frac{14}{52}$
P4—P7	$\frac{20}{59}$	—	$\frac{13}{59}$	$\frac{10}{59}$	$\frac{10}{59}$	$\frac{10}{59}$	—	—	—

Ступени	Тип панели								
	ТА, К	ТСА, КС	ТСД	ТА, К	ТСА, КС	ТСД	ТА, К	ТСА, КС	ТСД
	Ток ротора не более 60 А			Ток ротора не более 160 А			Ток ротора не более 160 А		
P7—P10	$\frac{40}{50}$	—	$\frac{26}{50}$	$\frac{20}{50}$	$\frac{20}{59}$	$\frac{20}{59}$	—	—	—
P10—P13	$\frac{120}{21}$	—	$\frac{90}{30}$	$\frac{40}{42}$	$\frac{27}{50}$	$\frac{27}{50}$	—	—	$\frac{86}{22,5}$
P13—P16	—	—	—	$\frac{120}{21}$	$\frac{76}{42}$	$\frac{76}{42}$	—	—	$\frac{76}{42}$
P4—P10	—	—	—	—	—	—	$\frac{42}{42}$	$\frac{39}{50}$	$\frac{39}{17,7}$
P10—P16	—	—	—	—	—	—	$\frac{146}{35}$	$\frac{86}{25}$	—
P1—P7	—	—	—	—	—	—	$\frac{24}{59}$	$\frac{23}{42}$	$\frac{23}{32}$
P7—P13	—	—	—	—	—	—	$\frac{100}{30}$	$\frac{92}{25}$	$\frac{92}{17,7}$
P16—P19	—	—	—	—	$\frac{72}{30}$	—	—	$\frac{72}{30}$	—

# Яуре стр 111 (223)

Таблица 7.1. Допустимые отклонения сопротивлений резисторов от расчетных значений

Наименование ступени сопротивления	Расчетное значение, %	Допуск на отклонение от расчета, %	
		+	-
Общее сопротивление	80—150	5	5
Невыключаемое сопротивление	4—10	50	20
Ступень противовключения	60—100	10	10
Пуско-тормозные и регулировочные ступени	5—10	30	20
	10—30	20	15
	30—50	20	10

# Ястре стр 117 (234)

Таблица 7.9. Нормализованные блоки резисторов типа БФ6

Каталожный номер	Ток продолжительного режима, А	Общее сопротивление, Ом	Сопротивление ступеней, Ом								Число выводных зажимов
			1-1	2-3	3-4	4-5	5-6	6-7	7-8	8-9	
ИРАК 434332.004-01	228	0,115	0,0215	0,017	0,017	0,0215	0,019	0,019	—	—	7
ИРАК 434332.004-02	204	0,142	0,026	0,0215	0,0215	0,026	0,0235	0,0235	—	—	7
ИРАК 434332.004-03	160	0,216	0,036	0,036	0,036	0,036	0,036	0,036	—	—	7
ИРАК 434332.004-04	128	0,37	0,0615	0,0615	0,0615	0,0615	0,0615	0,0615	—	—	7
ИРАК 434332.004-05	114	0,474	0,079	0,079	0,079	0,079	0,079	0,079	—	—	7
ИРАК 434332.004-06	102	0,58	0,096	0,096	0,096	0,096	0,096	0,096	—	—	7
ИРАК 434332.004-07	80	0,88	0,146	0,146	0,146	0,146	0,146	0,146	—	—	7
ИРАК 434332.004-08	64	1,5	0,25	0,25	0,25	0,25	0,25	0,25	—	—	7
ИРАК 434332.004-09	57	1,92	0,32	0,32	0,32	0,32	0,32	0,32	—	—	7
ИРАК 434332.004-10	51	2,4	0,4	0,4	0,4	0,4	0,4	0,4	—	—	7
ИРАК 434332.004-11	40	3,5	0,44	0,435	0,435	0,44	0,44	0,435	0,435	0,44	9
ИРАК 434332.004-12	36	4,8	0,6	0,596	0,596	0,6	0,6	0,596	0,596	0,6	9

Таблица 7.10. Нормализованные блоки резисторов типа БК12

Каталожный номер	Ток продолжительного режима, А	Общее сопротивление, Ом	Сопротивление ступеней, Ом						Число выводных зажимов
			1-2, 2-3	3-4, 4-5	5-6, 6-7	7-8, 8-9	9-10, 10-11	11-12	
ИРАК 434331.003-01	8,5	52,8	4,4	4,4	4,4	4,4	4,4	8,8	12
ИРАК 434331.003-02	21,2	8,4	0,7	0,7	0,7	0,7	0,7	1,4	12
ИРАК 434331.003-03	18,3	11,7	0,975	0,975	0,975	0,975	0,975	1,95	12
ИРАК 434331.003-04	14,5	17,4	1,45	1,45	1,45	1,45	1,45	2,9	12
ИРАК 434331.003-05	13	23,4	1,95	1,95	1,95	1,95	1,95	3,9	12
ИРАК 434331.003-06	2,8	33,6	2,8	2,8	2,8	2,8	2,8	5,6	12

# Стр 126 (253)

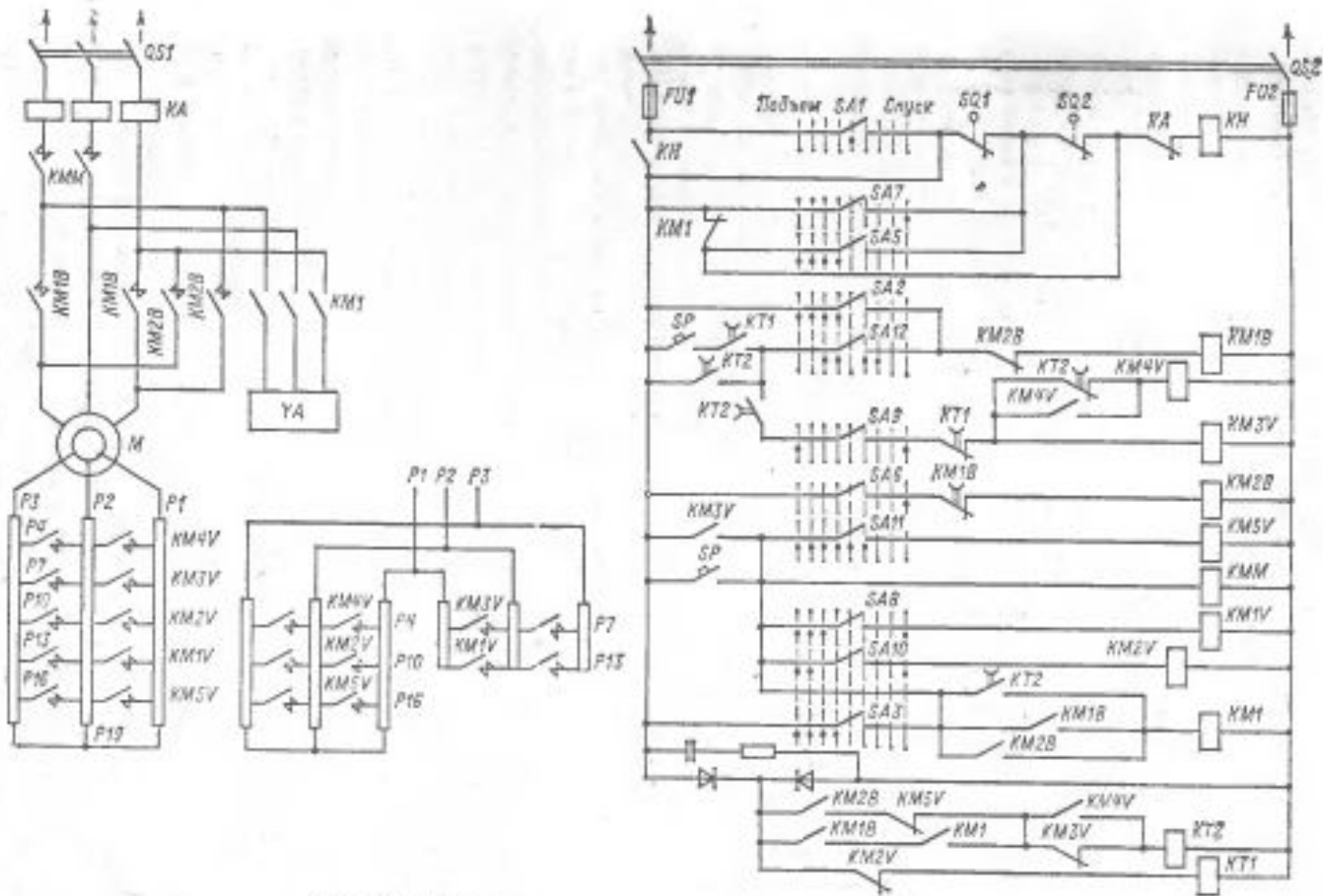


Рис. 8.10. Схема электропривода подъема с панелью ТСА