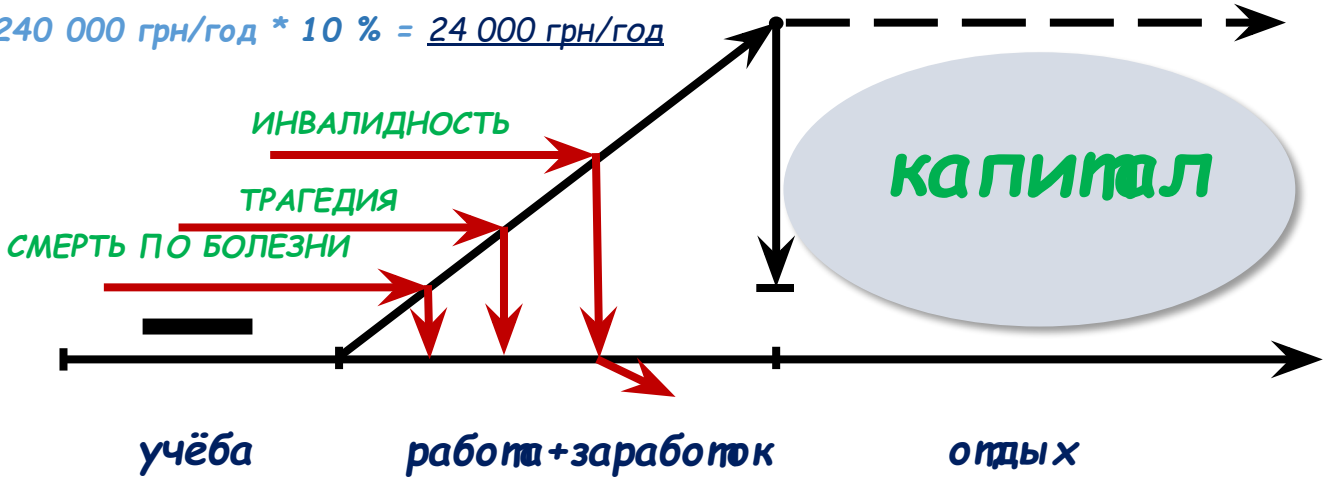




ПРЕЗЕНТАЦ ИЯ

$20\ 000\ \text{грн/мес} * 12\ \text{мес} = 240\ 000\ \text{грн/год}$

$240\ 000\ \text{грн/год} * 10\ \% = 24\ 000\ \text{грн/год}$

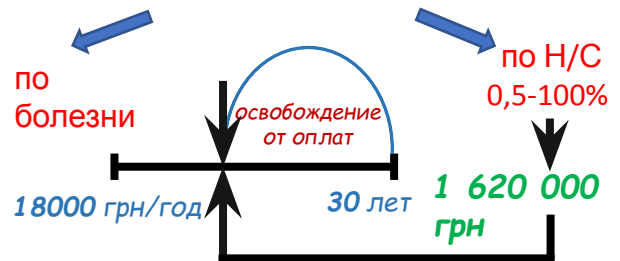
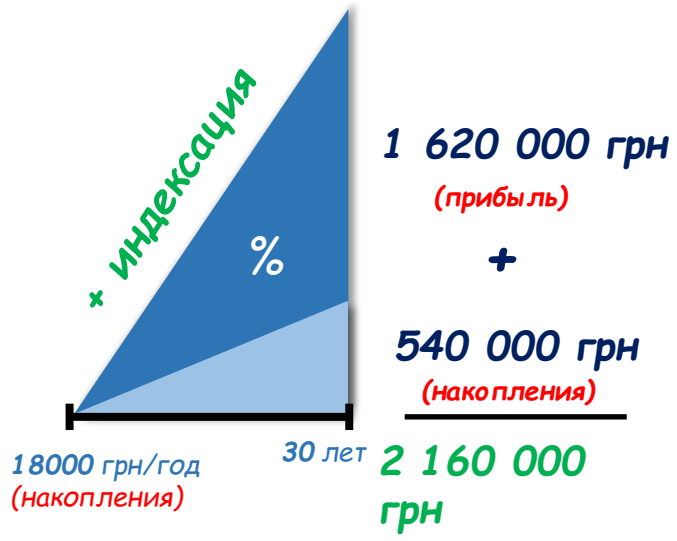


TOP 4 СК Life

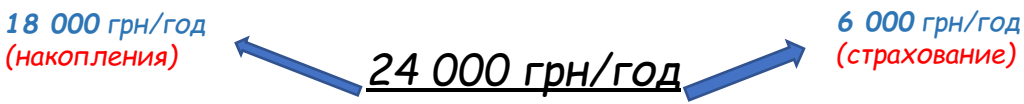
1. НАКОПЛЕНИЯ

2. СТРАХОВАЯ ЗАЩИТА

1. Смерть по болезни:
540 000 грн + % + индекс.
2. Трагедия:
1 080 000 грн + % + индекс.
3. Инвалидность:

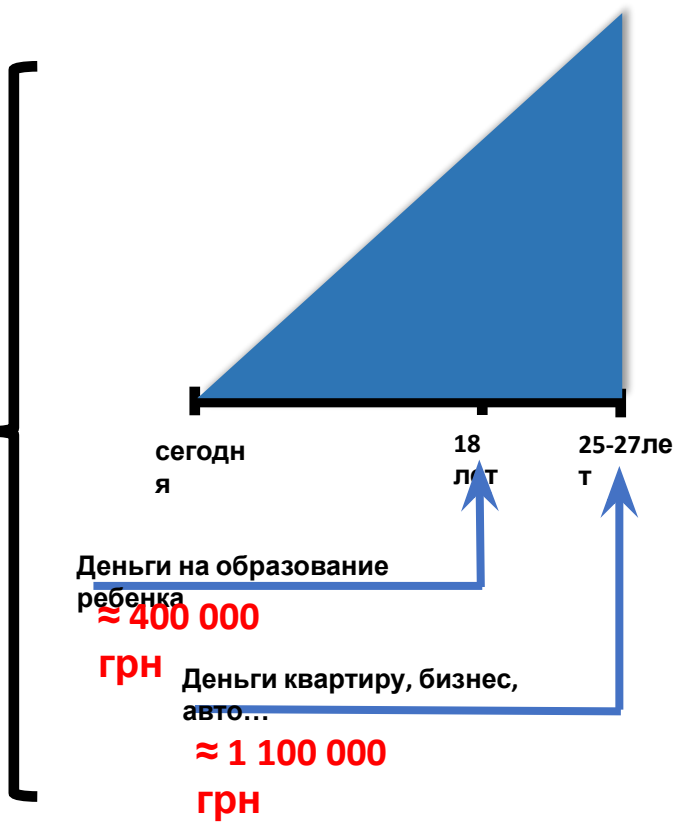


4. Травмы: **2-100% от 100000 грн**
5. Критические заболевания (32):
500 000 грн



ЧТО ПОЛЕЗНОГО ВЫ МОЖЕТЕ ПРИОБРЕСТИ СВОЕМУ РЕБЕНКУ, НАПРИМЕР, ЗА 1000 грн/мес ?

1



СТРАХОВАЯ ЗАЩИТА:

2

- 1) Травмы 2-100% от 50 000 грн
- 2) Госпитализация 500 грн/день
- 3) Реабилитация 250 грн/день
- 4) Хирургия % 30
- 5) Критические заболевания 200 000 грн

3

- 6) Защита страхователя (родителя):
 - ИНВАЛИДНОСТЬ - освобождение от оплат
 - СМЕРТЬ - освобождение + 300 000 грн опекуну



БИЗН





1. КЛИЕНТ

≥ 15000

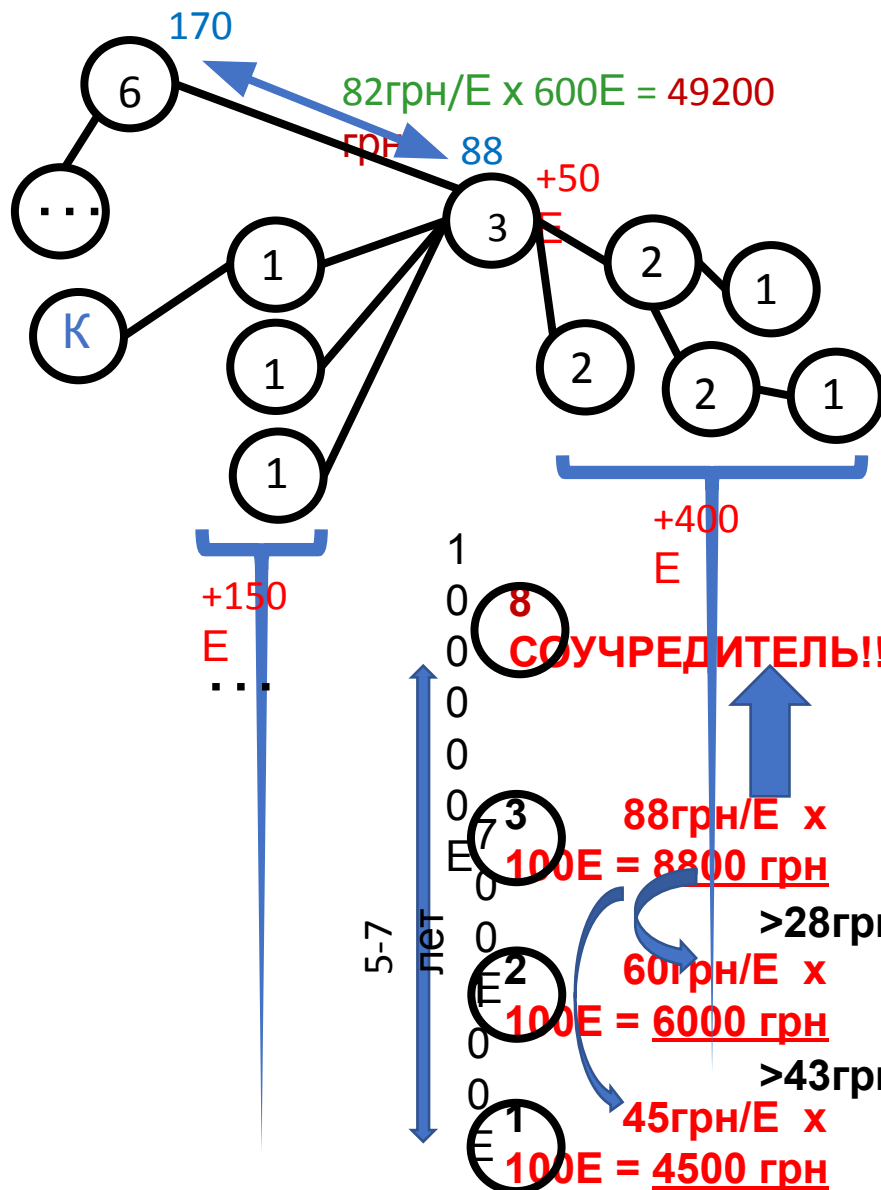
грн/год

1E=250грн

2. StUp-семинар

ПРИМЕР:

100E = 25000 грн/год



50 E x 88 грн/Е = 4 400
 150 E x 43 грн/Е = 6 450
 400 E x 28 грн/Е = 11 200
 ИТОГО: **22 050**
 грн

ДО ВСТРЕЧИ НА СЕМИНАРЕ

