

# МЕХАНИЗАЦИЯ И АВТОМАТИЗАЦИЯ ВЕТЕРИНАРНО- САНИТАРНЫХ РАБОТ

---

МАШИНЫ ДЛЯ ВЫПОЛНЕНИЯ ВЕТЕРИНАРНО-  
САНИТАРНЫХ РАБОТ НА ФЕРМАХ И КОМПЛЕКСАХ

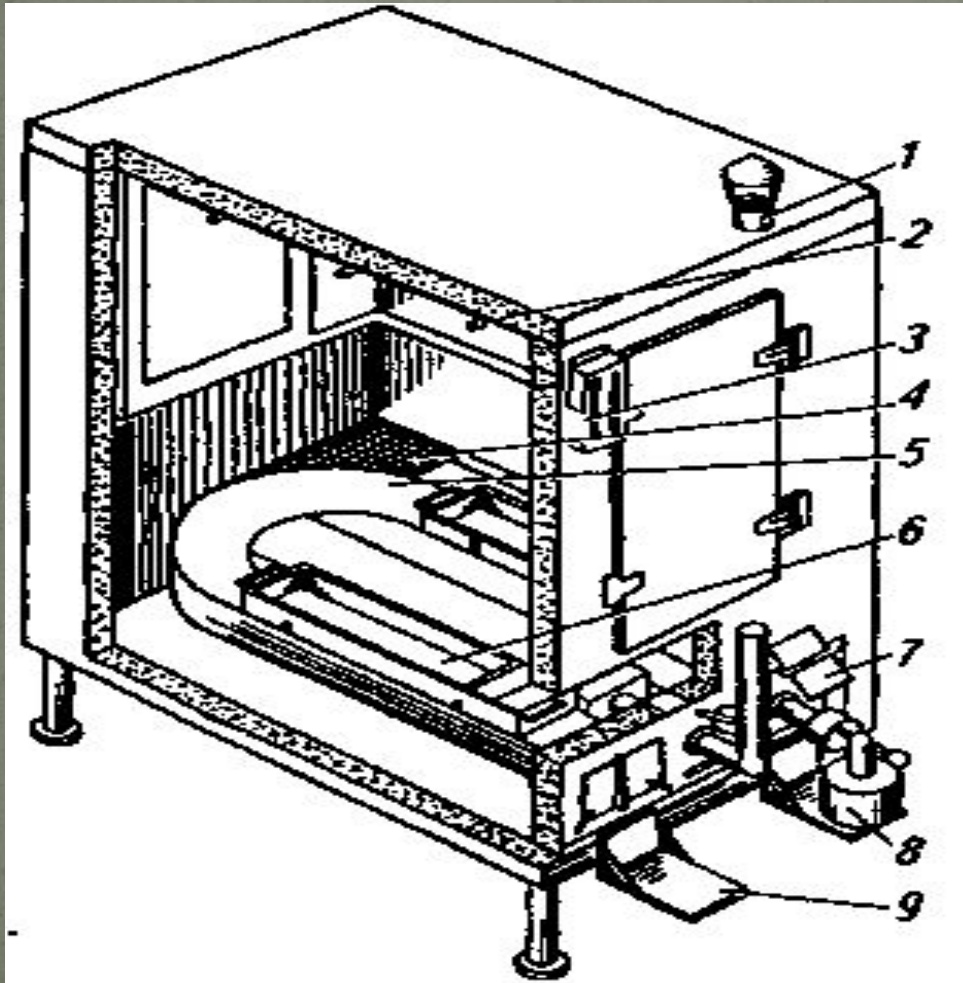
- **Дезинфекция** – уничтожение возбудителей заразных болезней во внешней среде или устранение их из элементов этой среды. (уничтожение патогенных микроорганизмов, а не всех микробов, имеющих на объекте. Этим дезинфекция отличается от стерилизации, при которой наряду с патогенными уничтожают и всех других микробов).
- **Дезинсекция** - предусматривает борьбу с вредными членистоногими насекомыми с целью их полного уничтожения.
- **Дератизация** – уничтожение грызунов, которые являются носителями возбудителей некоторых болезней, опасных для человека и животных.

Для обеззараживания животноводческих объектов используют **химические, физические и биологические дезинфицирующие средства.**

- Наибольшее применение имеют следующие **химические средства**:
  1. щелочи (едкий натр, едкое кали, гашеная известь, сода, поташ, водный раствор аммиака),
  2. кислоты (соляная, уксусная, муравьиная и др.),
  3. окислители (хлорная известь, хлорамин, гипохлориды, хлористый йод),
  4. формальдегид,
  5. кремнефтористый натрий.
- К **физическим** средствам дезинфекции относятся ультрафиолетовое облучение (солнечная радиация) и облучение искусственными источниками света (ртутно-кварцевые и бактерицидные лампы), интенсивное и продолжительное высушивание, а также ионизирующее гамма-облучение.
- **Биологические** средства — использование одних живых организмов против других. Наиболее широко биологический способ применяют для обеззараживания навоза.

- Применяют следующие методы:  
опрыскивание,  
опыливание,  
обработку аэрозолями,  
газацию и воздействие веществами в  
парообразном состоянии.
- Для проведения механизированных ветеринарно-санитарных работ применяют технические средства, которых согласно Системе машин насчитывается около 45 наименований, включая мобильные, переносные, ручные и стационарные.

# Дезинфекционные камеры ОППК-1 и ОППК-2

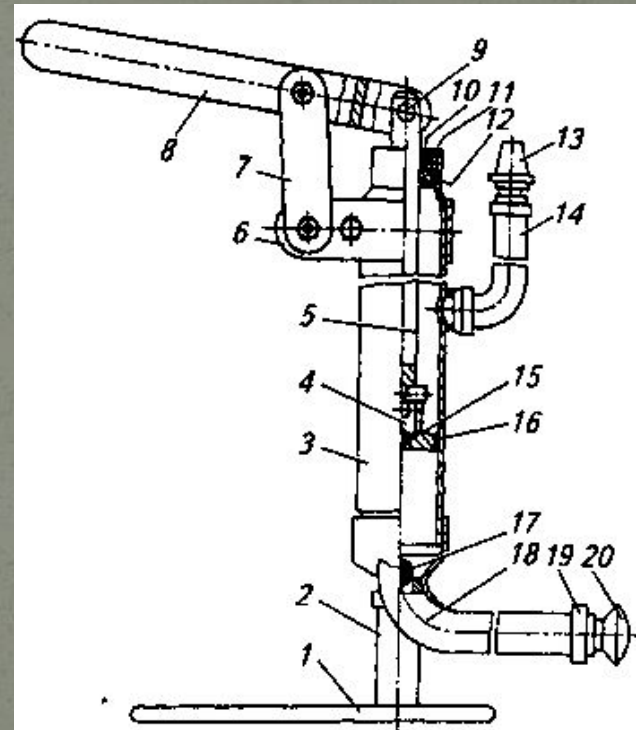


- 1 - дымовая труба;
- 2 - рейка;
- 3 - психрометр;
- 4 - защитная решетка (трап);
- 5 - теплообменник;
- 6 - кювета (противень);
- 7 - крышка;
- 8 - паяльная лампа;
- 9 - кронштейн

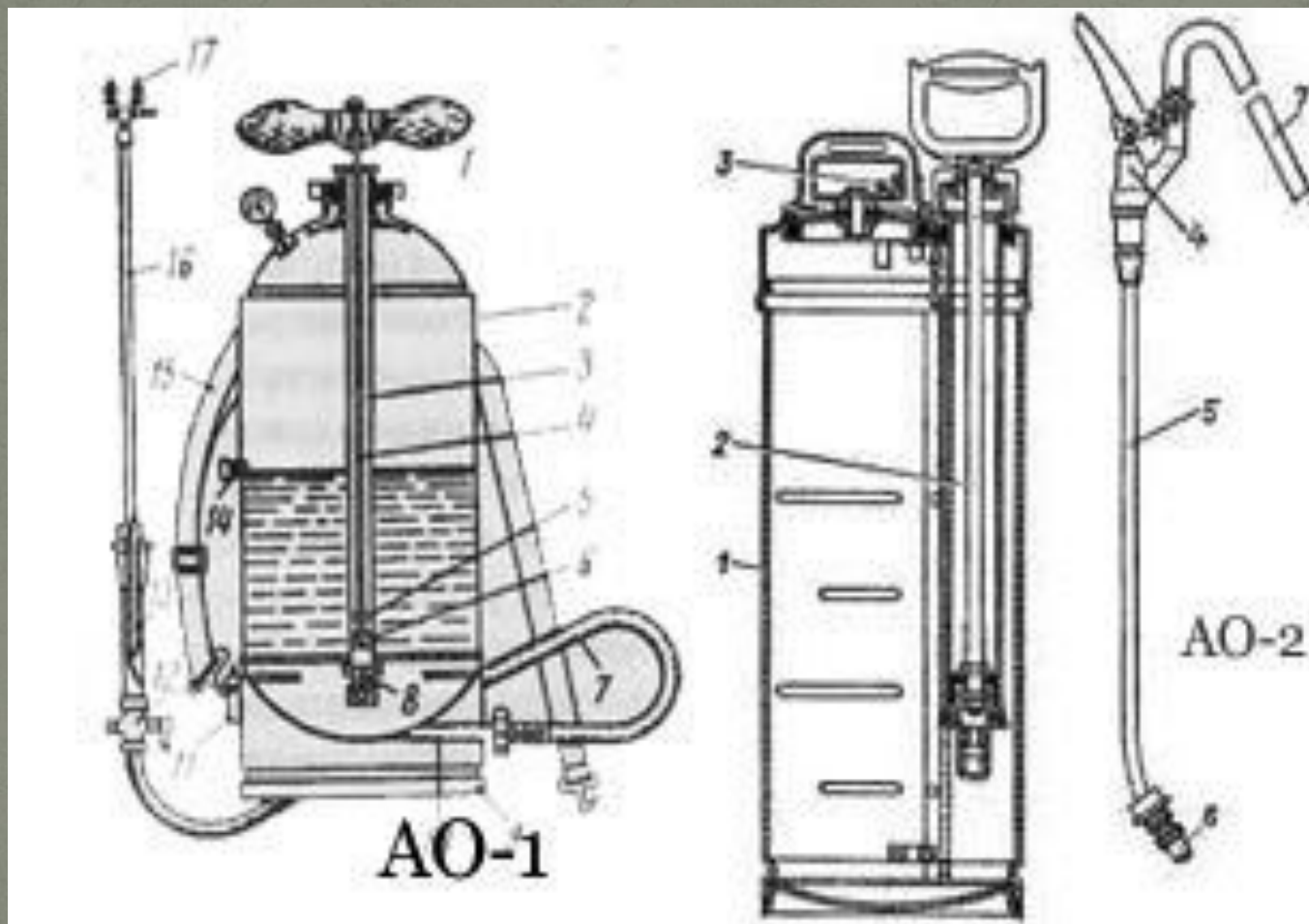
# ПОРТАТИВНЫЕ ПЕРЕНОСНЫЕ ДЕЗИНФИЦИРУЮЩИЕ УСТРОЙСТВА И АППАРАТЫ

## ● Гидропульт рунной большой КЗ

- 1 — основание гидропульты;
- 2 — стойка;
- 3 — корпус цилиндра;
- 4 — поршень;
- 5 — шток;
- 6 — кронштейн;
- 7 — планка;
- 8 — рычаг;
- 9 — ось;
- 10 — гайка;
- 11 — сальник;
- 12 — корпус сальника;
- 13 — рабочий орган (распылитель);
- 14 — напорный рукав;
- 15 — нагнетательный клапан;
- 16 — уплотнительное кольцо;
- 17 и 18 — всасывающие клапан и рукав;
- 19 — хомут;
- 20 — фильтр

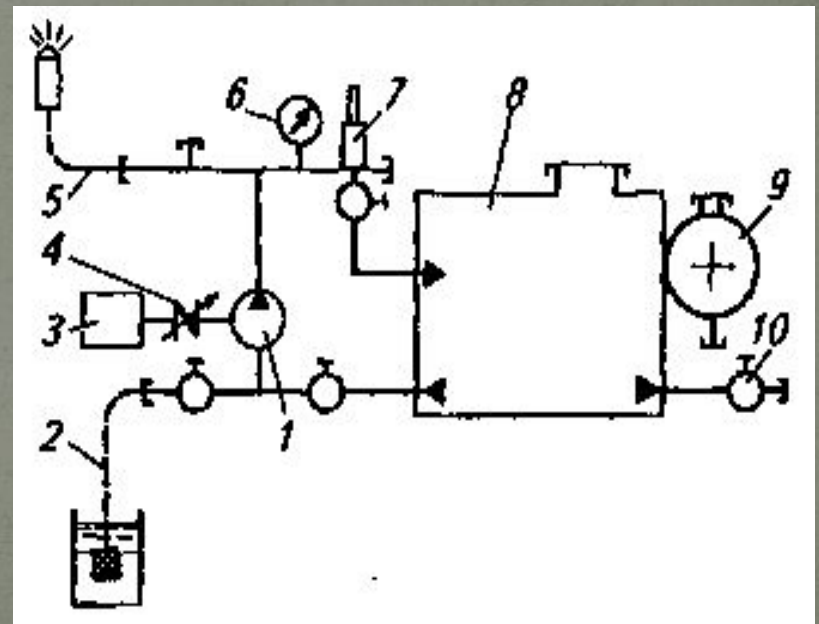
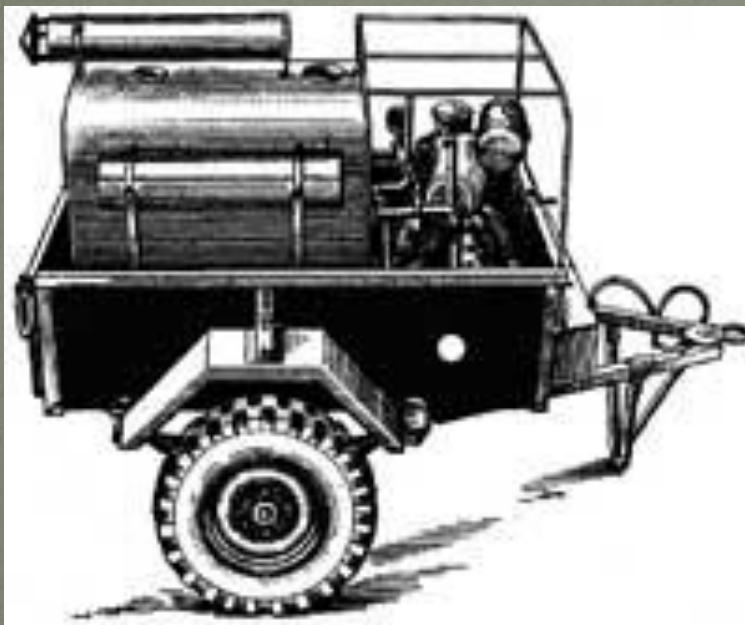


# Портативный дезинфицирующий аппарат с ручным приводом АО-1 и АО-2



# МОБИЛЬНЫЕ МОЕЧНО-ДЕЗИНФЕКЦИОННЫЕ УСТАНОВКИ И АГРЕГАТЫ

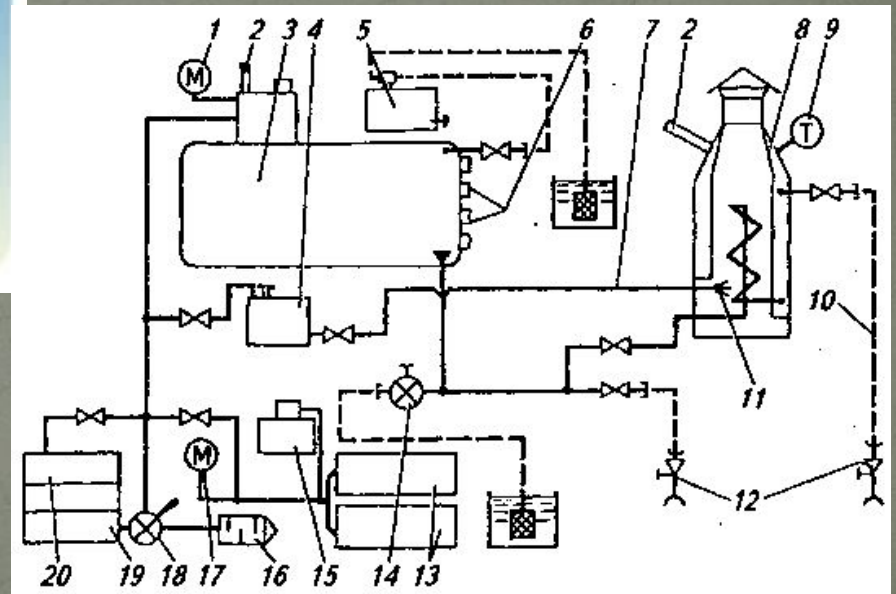
*Установка дезинфекционная ЛСД-ЗМ-1*





# МОБИЛЬНЫЕ МОЕЧНО-ДЕЗИНФЕКЦИОННЫЕ УСТАНОВКИ И АГРЕГАТЫ

- *Дезинфекционная установка системы Комарова ДУК*

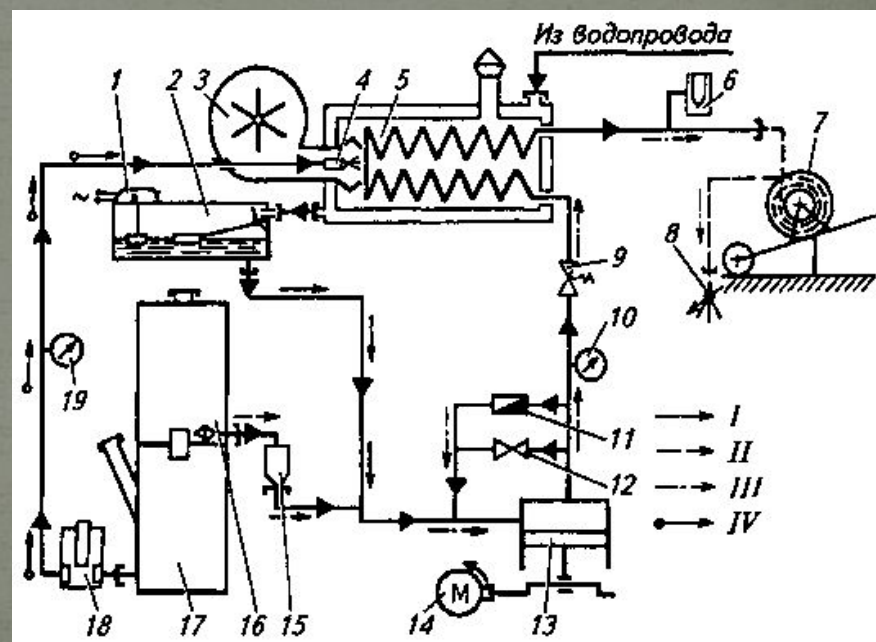


# МОЕЧНО - ДЕЗИНФЕКЦИОННЫЕ МАШИНЫ

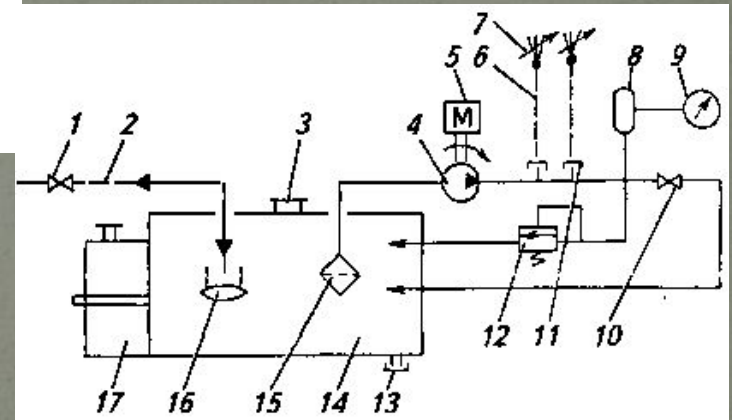


OM-22613

OM-22614

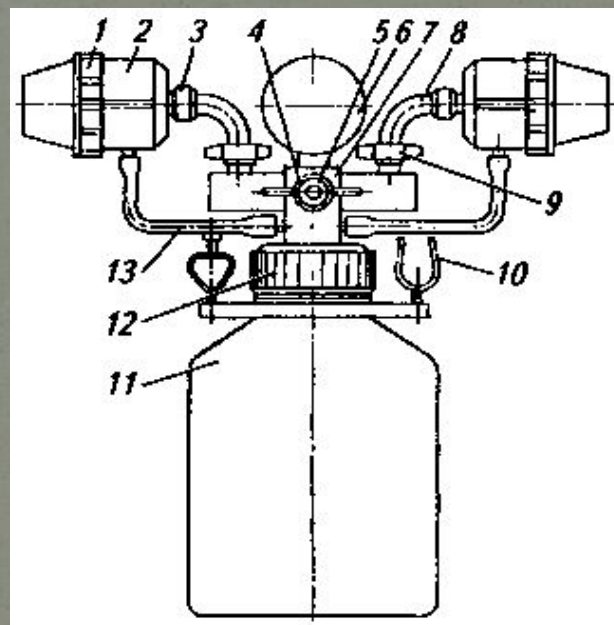


# Установка дезинфекционная передвижная УДП-М



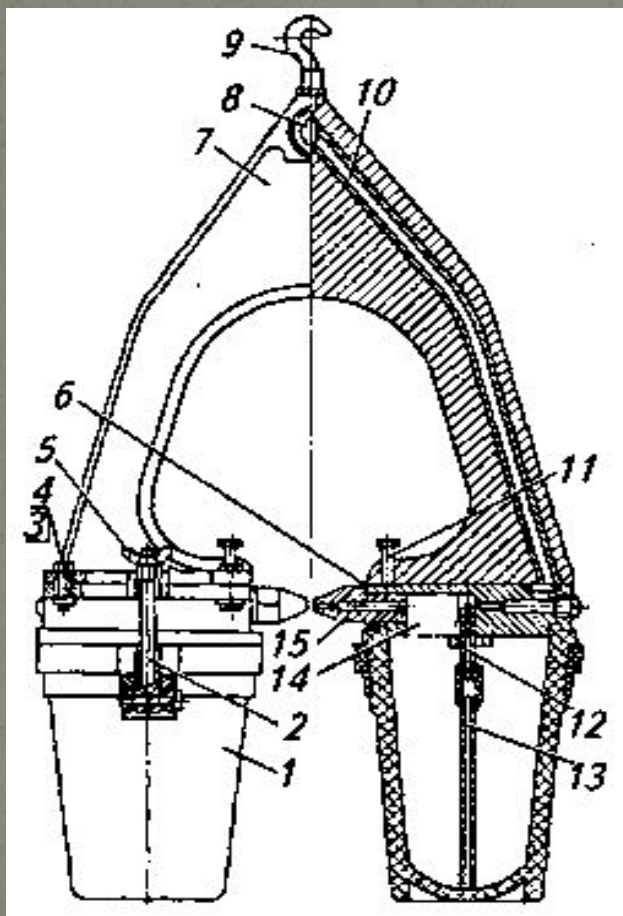
# АЭРОЗОЛЬНАЯ ДЕЗИНФЕКЦИОННАЯ ТЕХНИКА

*Распылитель сфокусированных струй жидкости  
РССЖ-3*



1 — конфузор; 2 — форсунка; 3,4,9 — накидные гайки; 5 — штуцер подвода сжатого воздуха;  
6 — манометр; 7 — коллектор; 8 — воздушная трубка; 10 — ремень; 11 — полиэтиленовая бутылка;  
12 — крышка; 13 — жидкостная трубка

# Струйный аэрозольный генератор САГ-1



- 1 — стакан для вакцины;
- 2 — откидной болт;
- 3 — гайка;
- 4 — болт;
- 5 — гайка-барашек;
- 6 — прокладка;
- 7 — рама;
- 8 — штуцер для подачи воздуха;
- 9 — крюк;
- 10 — воздушная трубка;
- 11 — регулировочный винт;
- 12 — ниппель;
- 13 — трубка для подачи жидкости;
- 14 — крышка;
- 15 — распылительное сопло

# Аэрозольный генератор ГА-2



Оборудование генератора смонтировано на ручной трехколесной тележке. На ее платформе установлены: воздушный нагнетатель, приводимый в рабочее состояние от электродвигателя через клиноременную передачу; горелка с камерой сгорания и жаровой трубой; баки для рабочей жидкости, топливный и для воды; электрощиток. В комплект генератора входят: механический распылитель и огнетушитель.