

СХЕМА ЧЕРВЯЧНОГО ДИФФЕРЕНЦИАЛА

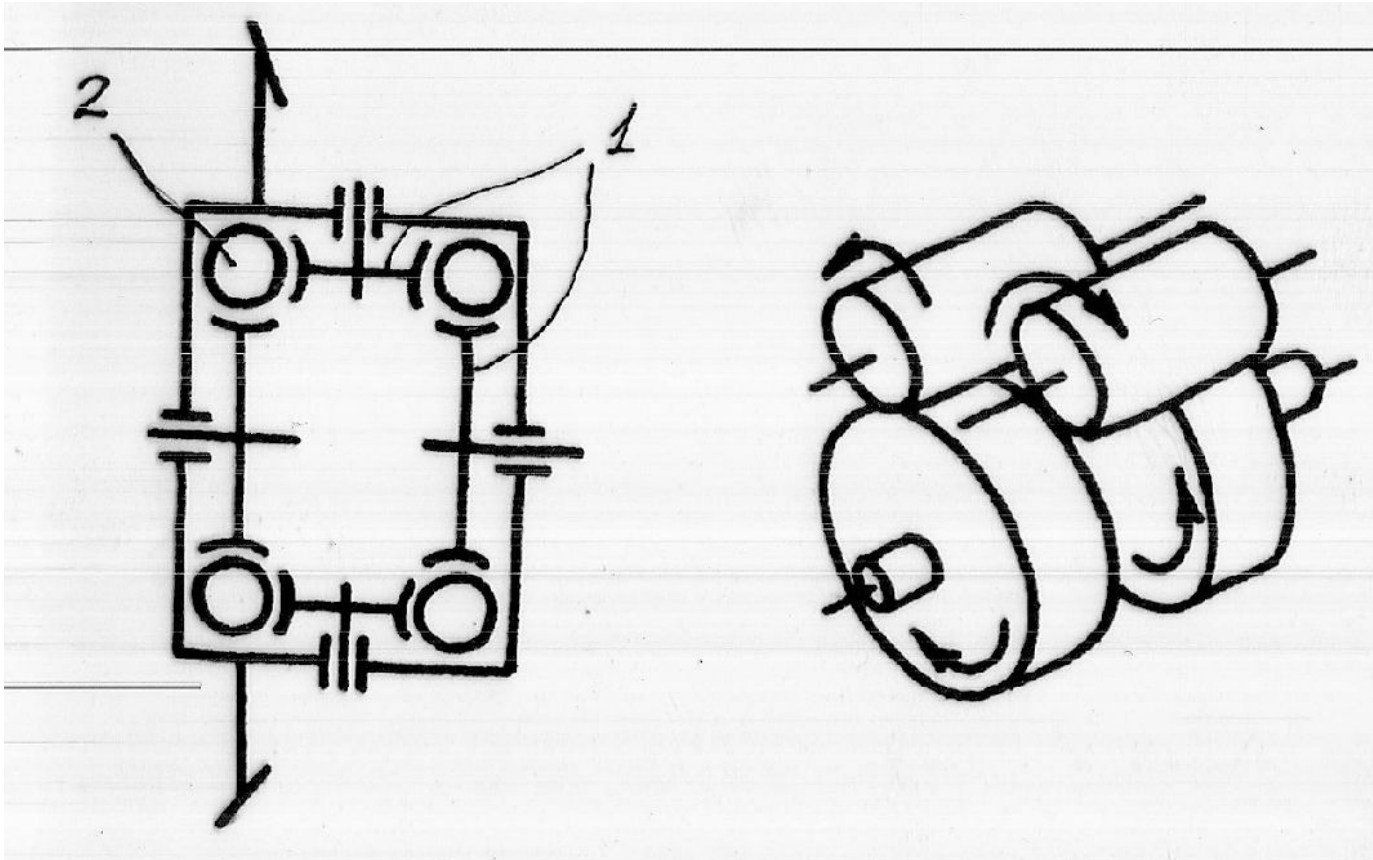
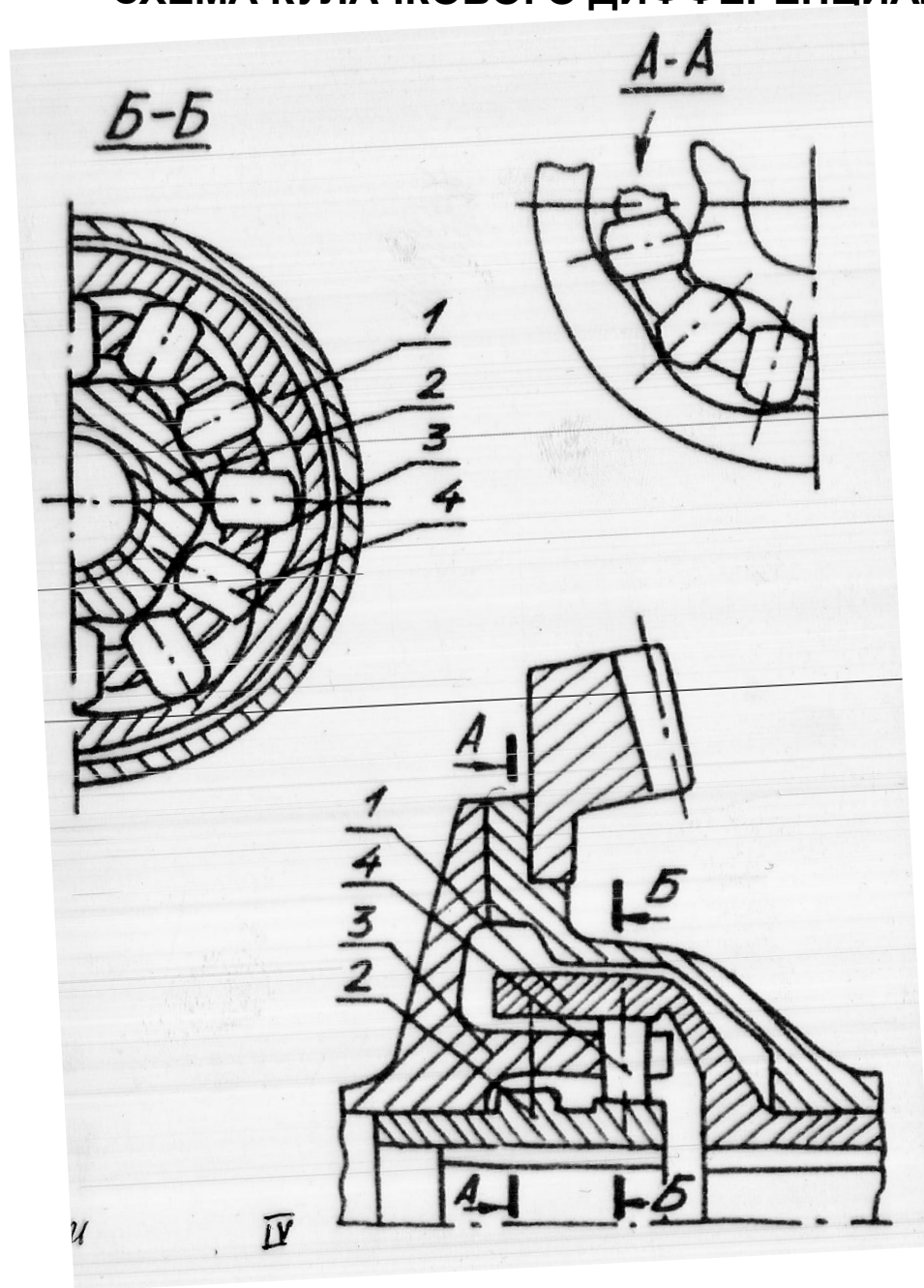


СХЕМА КУЛАЧКОВОГО ДИФФЕРЕНЦИАЛА



МУФТА СВОБОДНОГО ХОДА

