

Черчение. 10Г, 11Г класс.

## Как выполнить чертёж «Брусок /стойка/»

Д.3. Выучить порядок (алгоритм) работы.  
Начертить чертёж. Ответить на вопросы

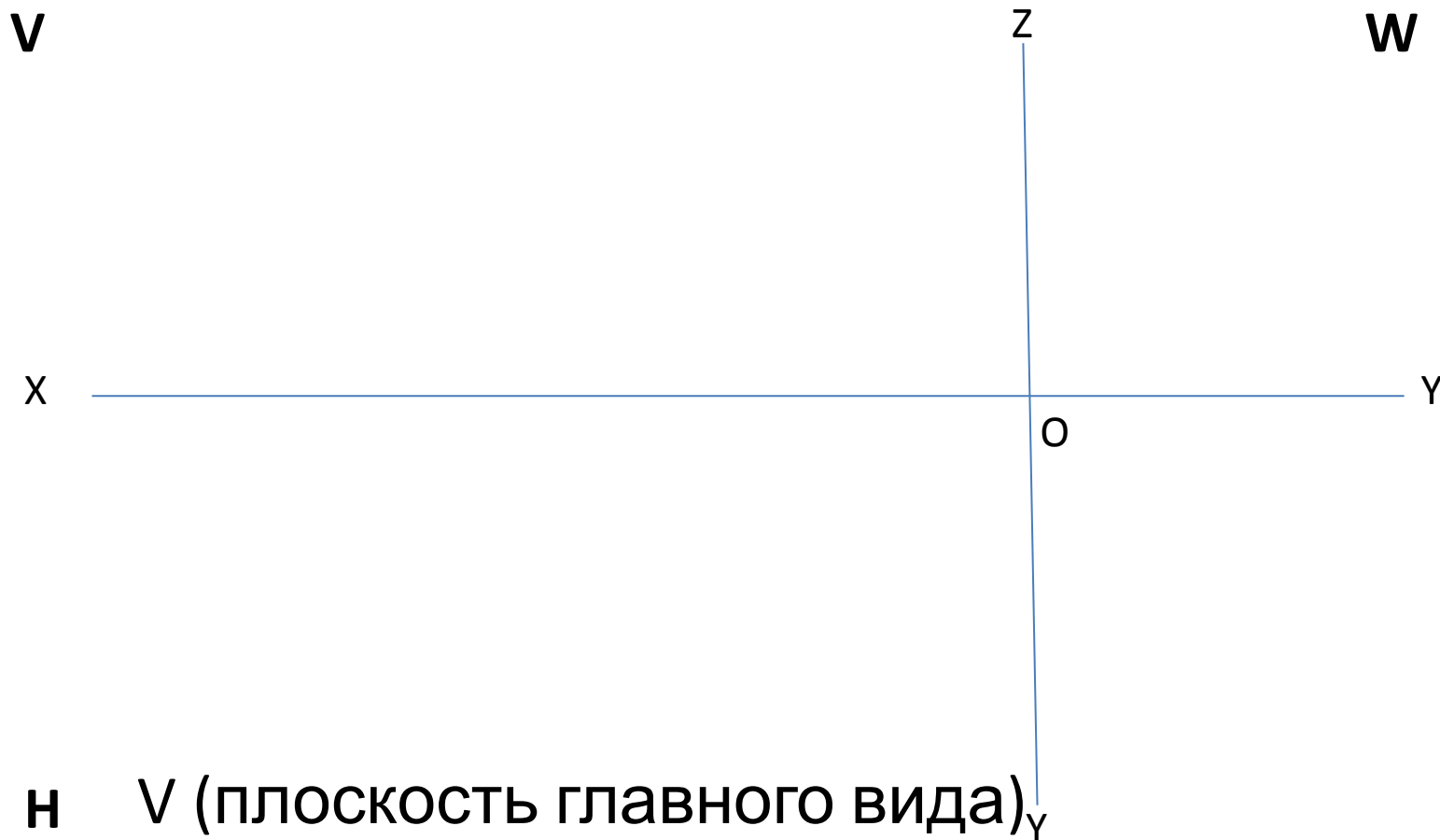
# Приготовь для работы

- Бумагу формата А4
- Линейку
- Простые карандаши ТМ или НВ, 2М или 2В
- Угольник с углами 45, 90, 45 градусов.

**Запомни!**

Все чертежи выполняй только простым карандашом.

1. Начерти оси  $Ox$ ,  $Oy$ ,  $Oz$ . Угол между осями 90 градусов (прямой)



$H$   $V$  (плоскость главного вида) <sub>$y$</sub>   
 $H$  (плоскость вида сверху)  
 $W$  (плоскость вида слева)

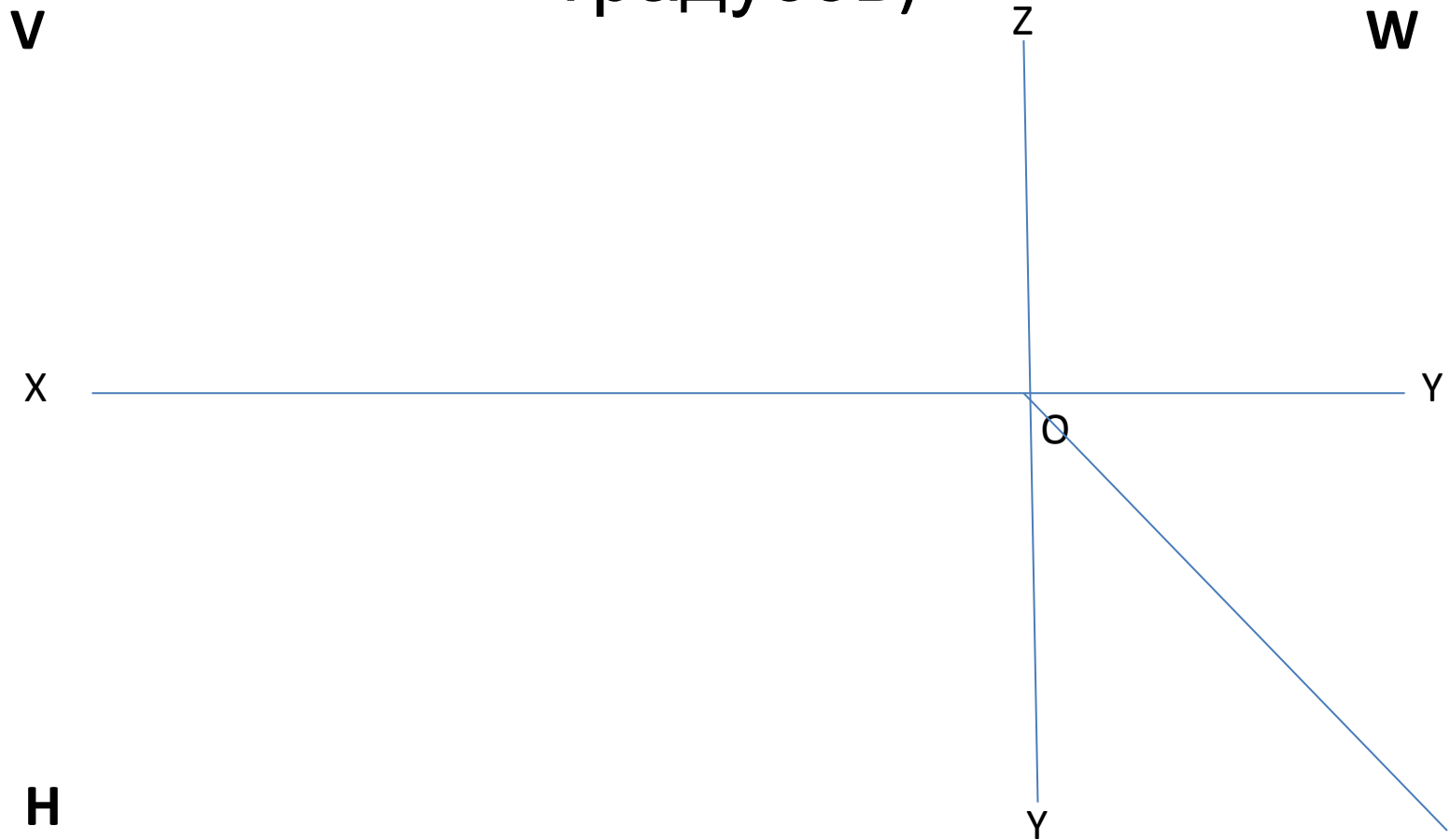
# Обозначь плоскости прое<sup>к</sup>ций V, H, W

- V (плоскость главного вида)
- H (плоскость вида сверху)
- W (плоскость вида слева)

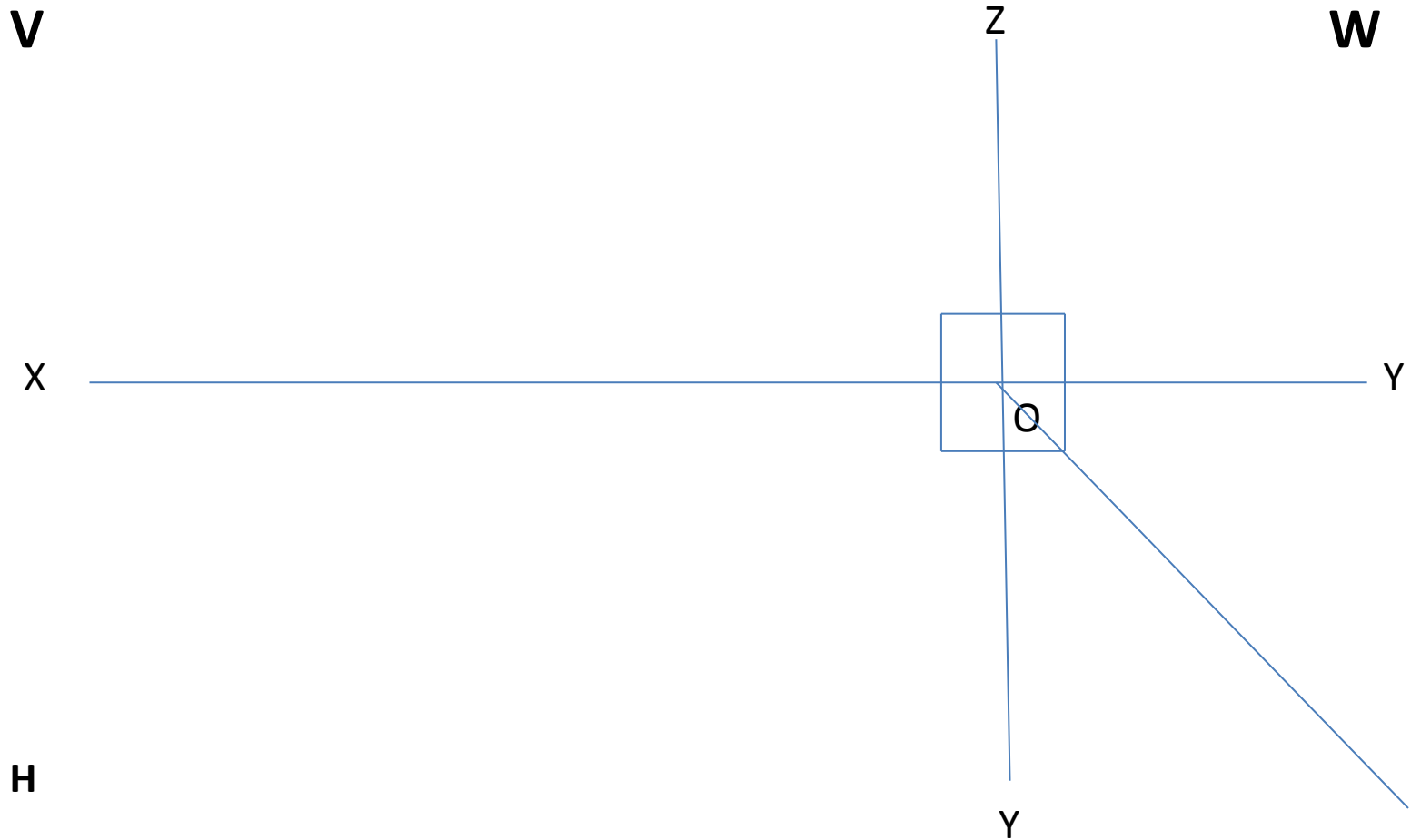
## Вопрос 1.

Покажи плоскость главного вида на чертеже

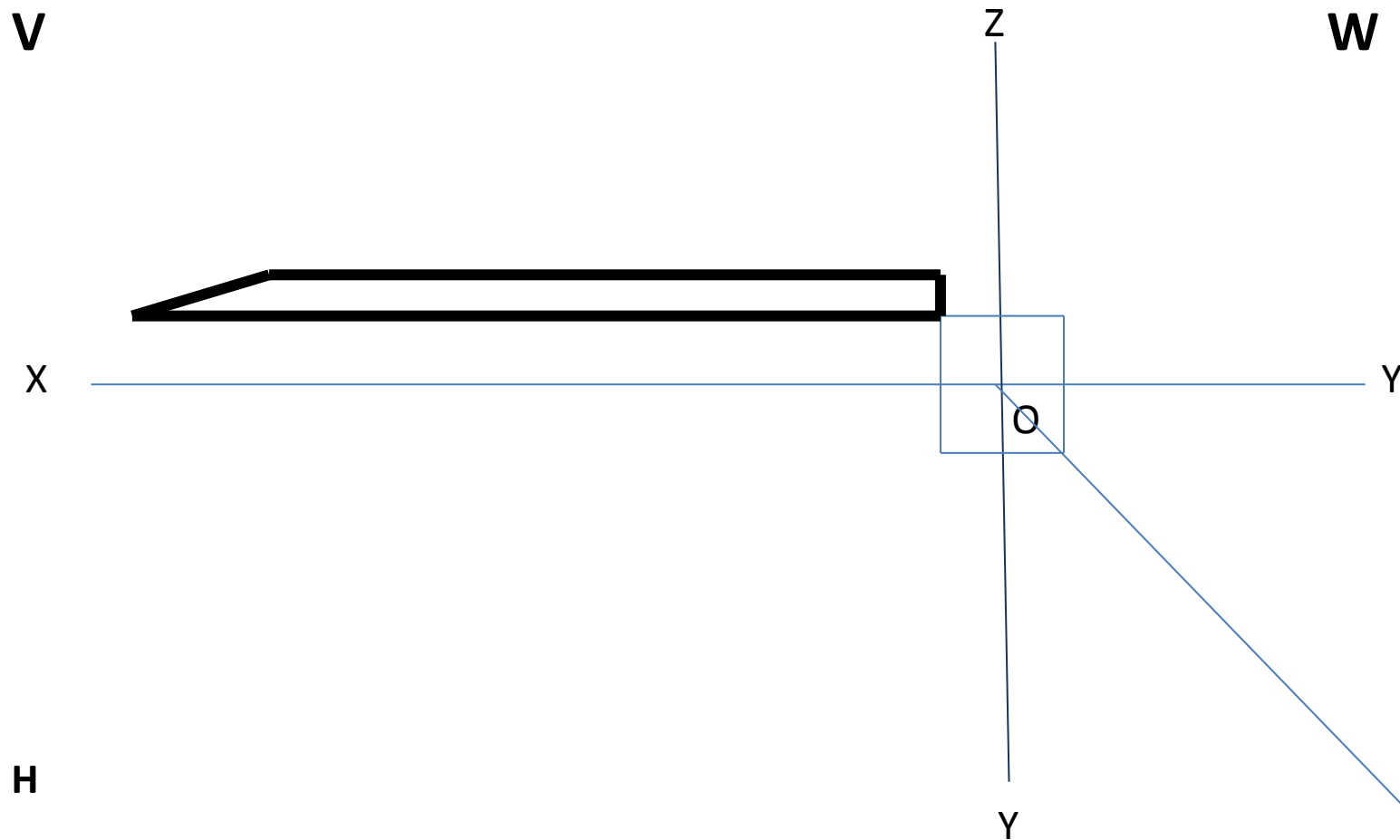
2. Поделѣ угольником прямой угол  
YOY на равные части ( $90:2 = 45$   
градусов)



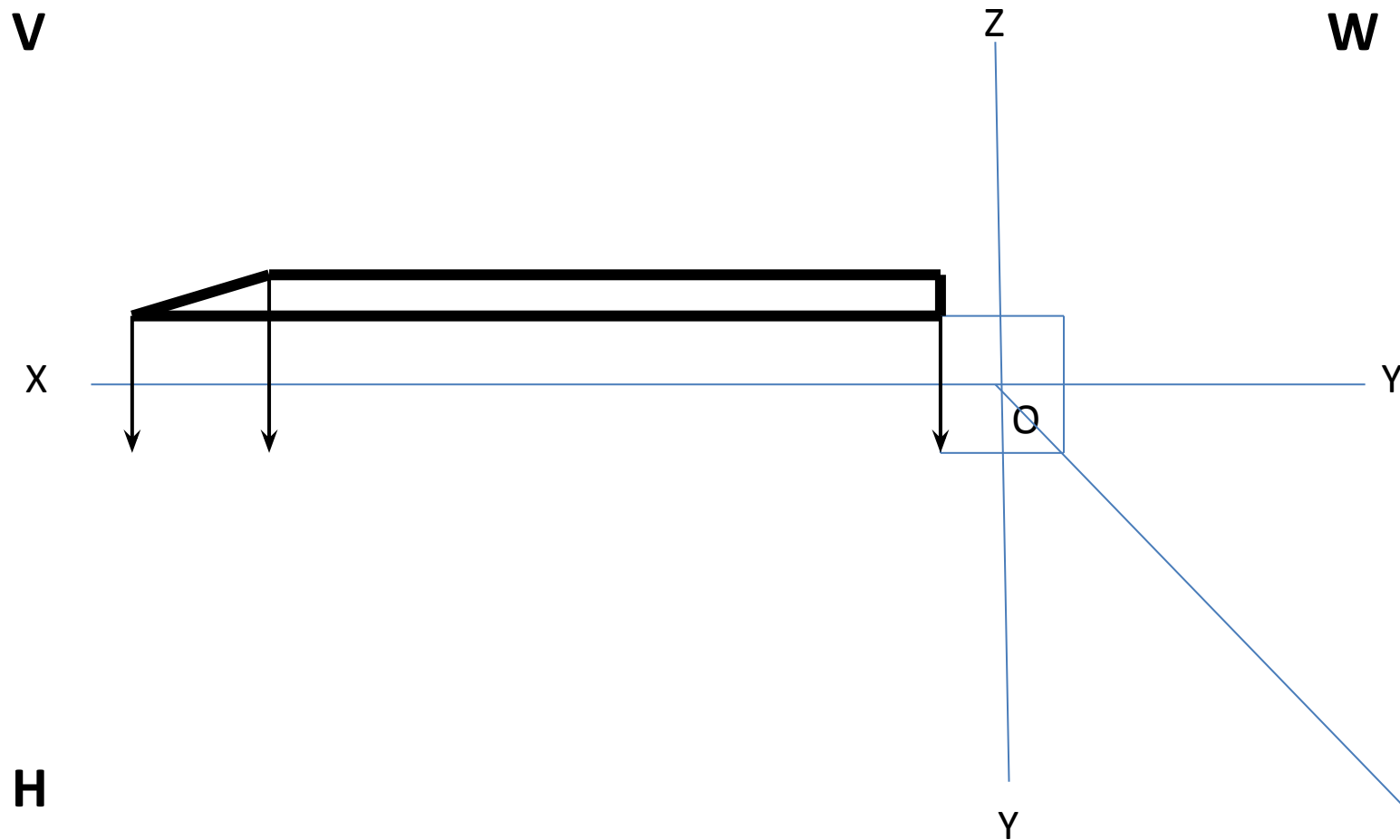
Начерти квадрат размером 20 мм  
вокруг точки O



Построй главный вид на плоскости V:  
длина 152, 165, высота 10 мм

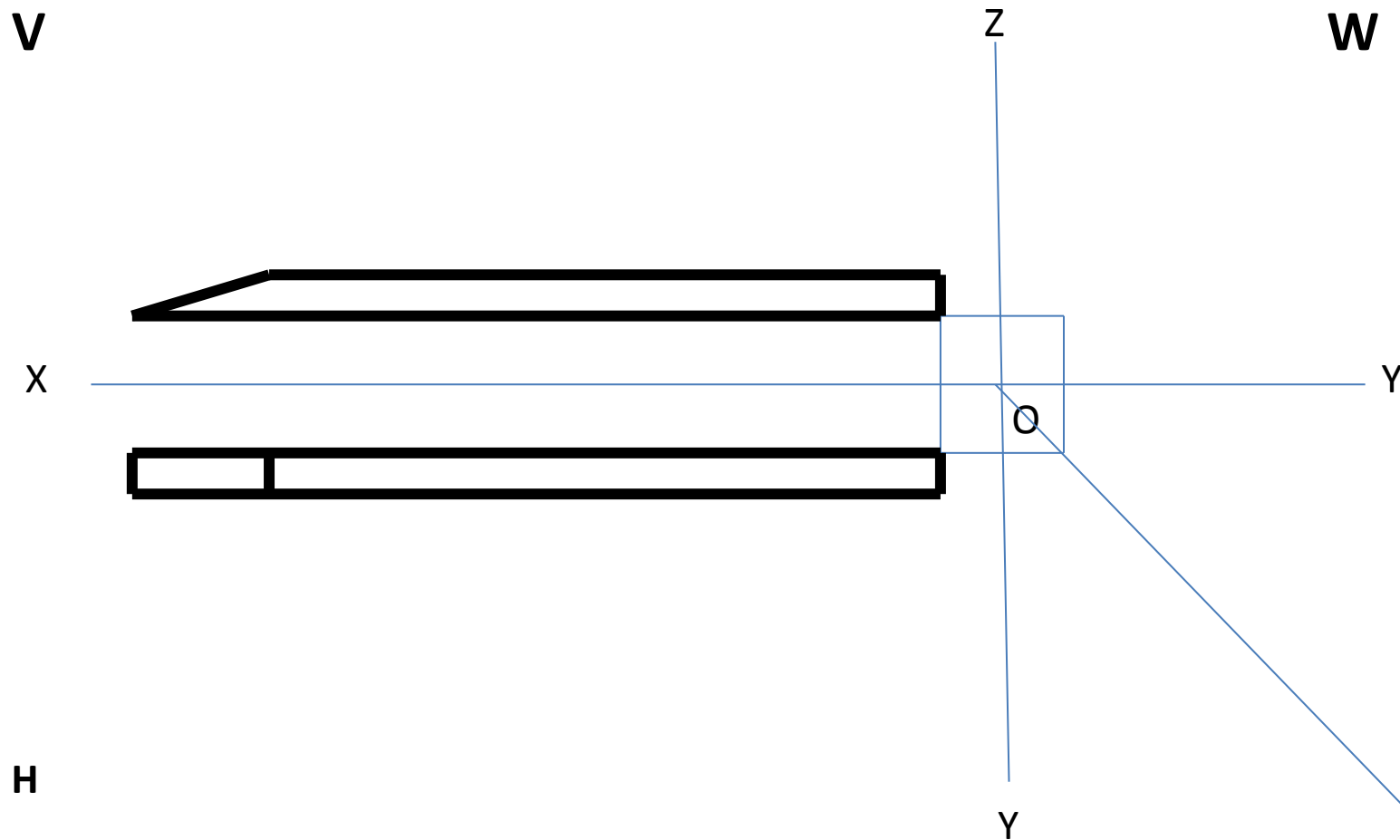


# Проведи лучи проекций на плоскость Н

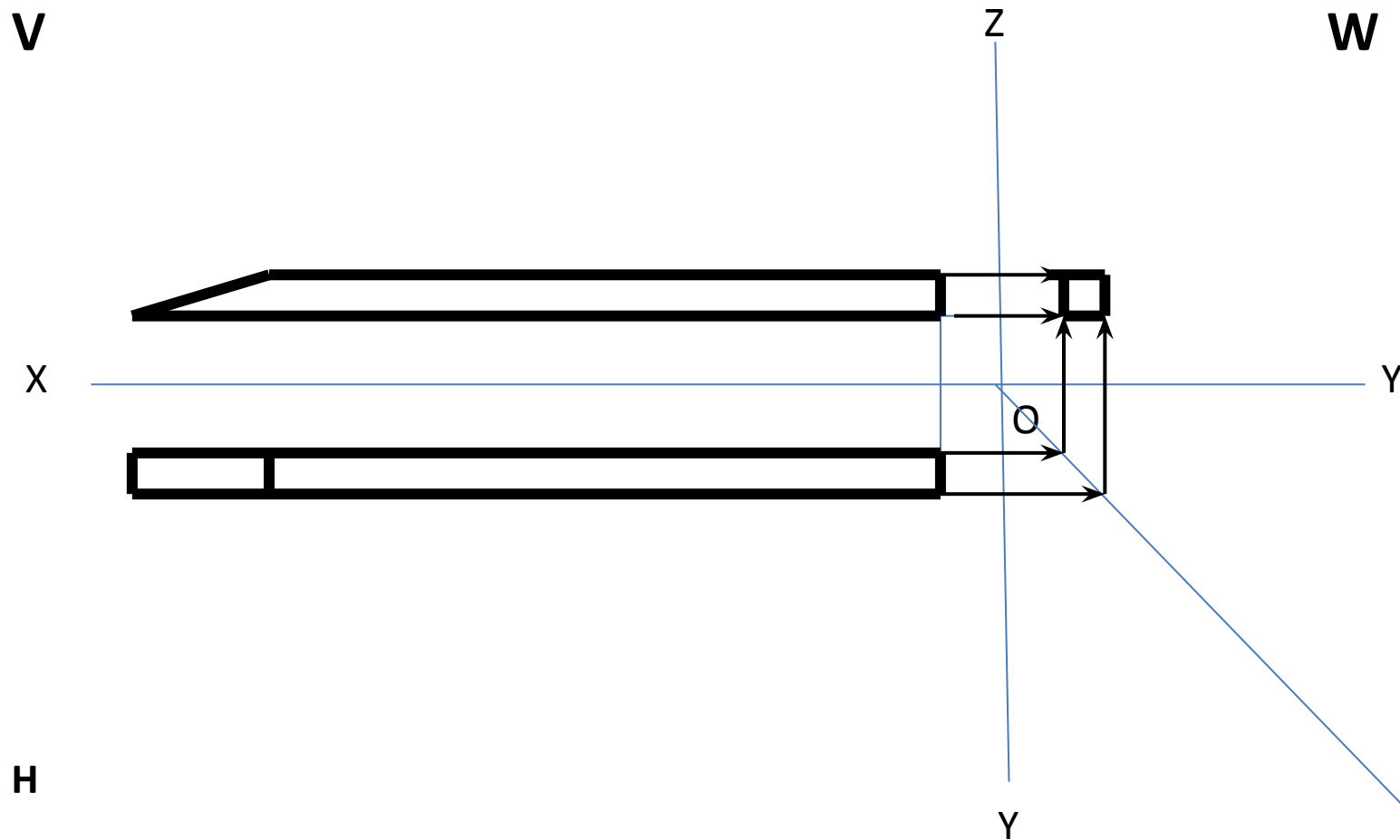




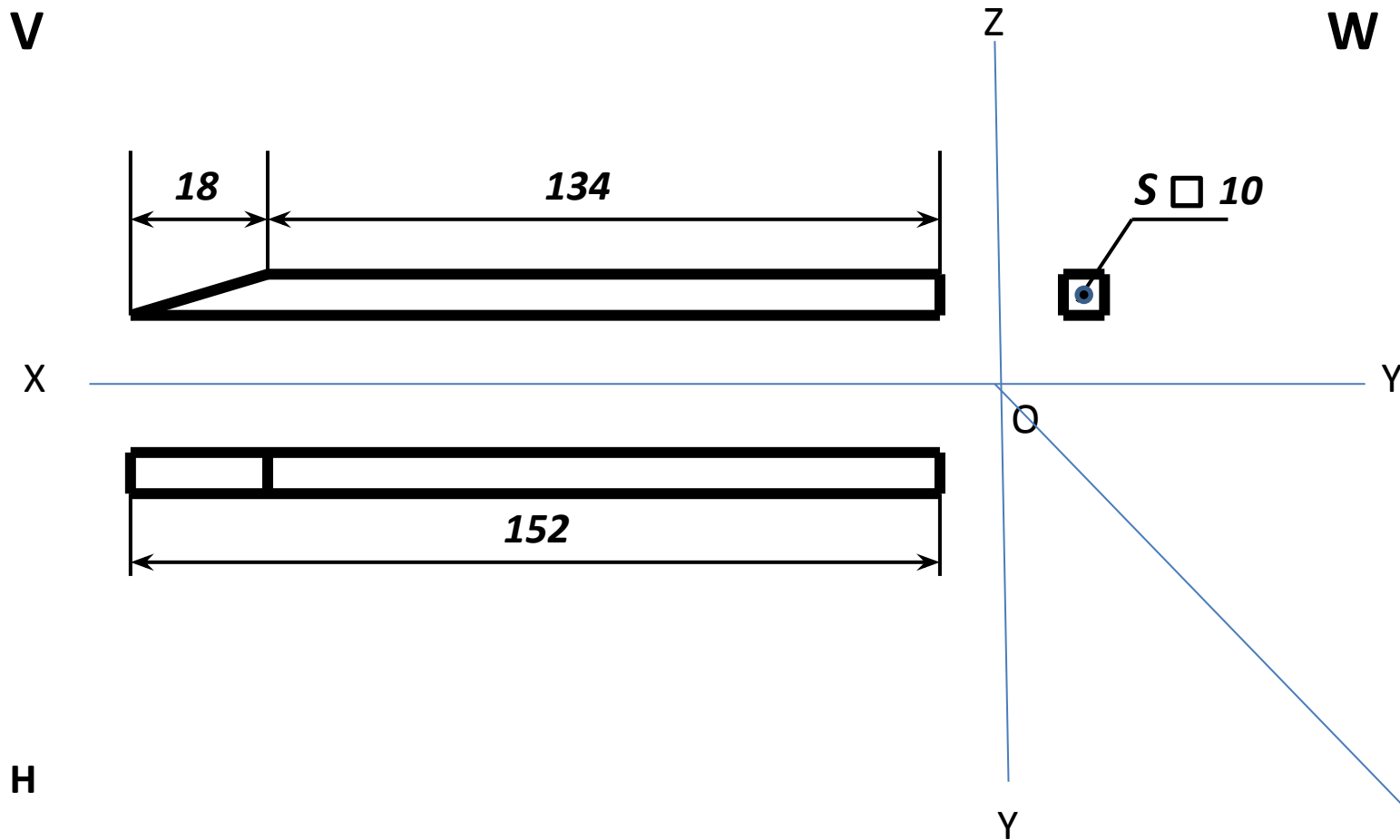
Построй вид сверху на плоскости Н:  
длина бруска 152, 165мм, длина скоса 18 мм,  
ширина бруска 10 мм.



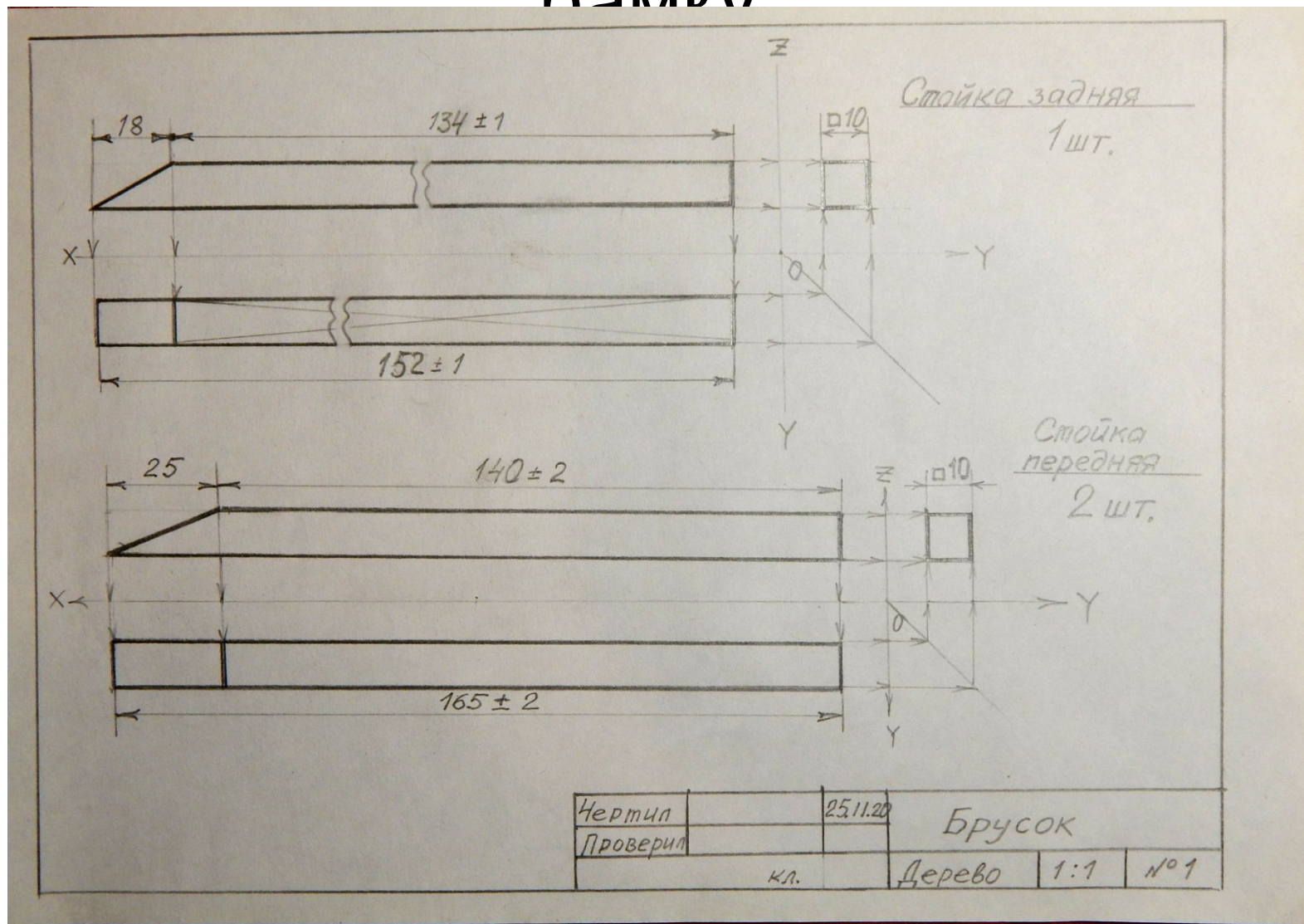
Проведи все лучи прое<sup>к</sup>ций на плоско<sup>с</sup>ть W:  
ширина, высота 10 мм – построй квадрат



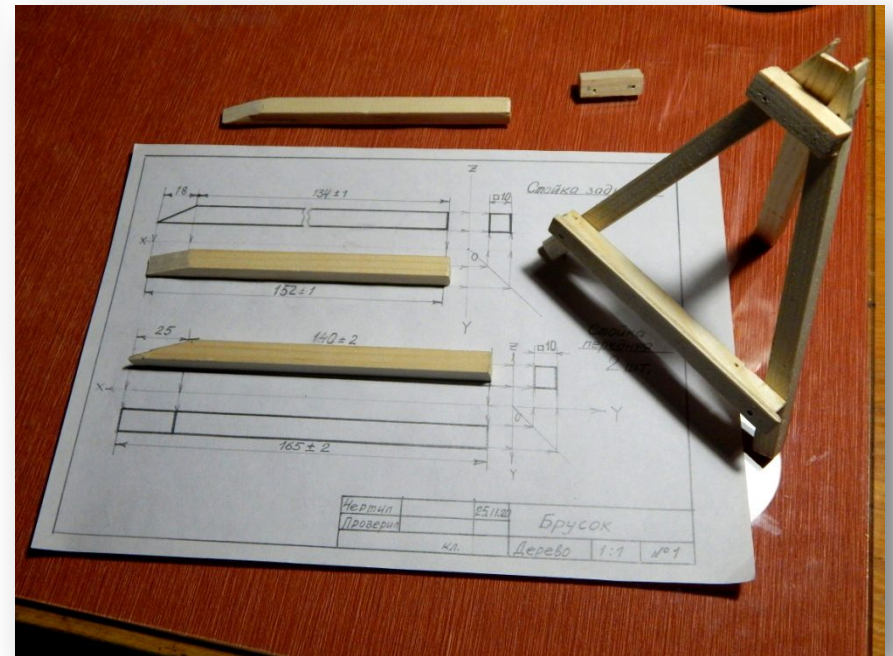
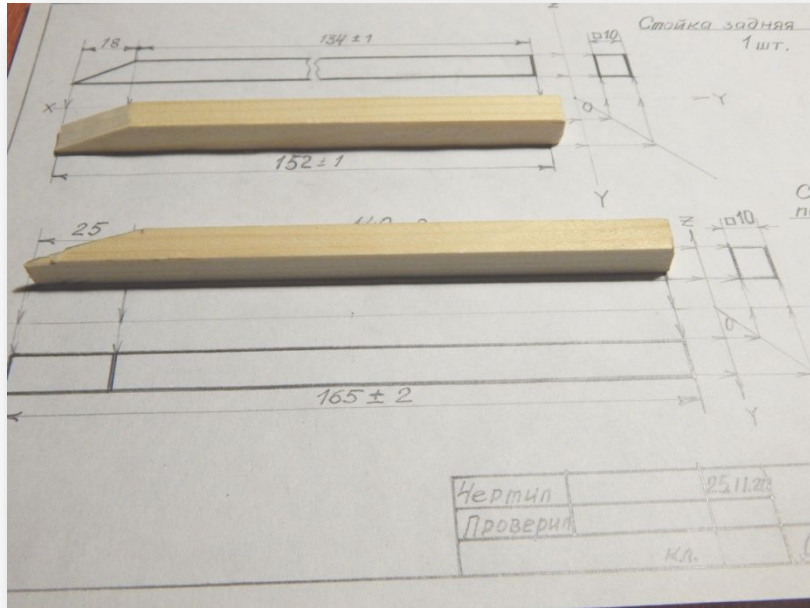
# Начерти выносные и размерные линии, напиши размеры



Внизу справа сделай основную надпись чертежа, обведи чертёж в рамку



# Чертёж используйте для изготовления мольберта на уроках труда



# Сфотографируй свою работу и отправь мне в личные сообщения в Вайбер или ВКонтакте

## Ответь на вопросы:

1. Как обозначить плоскость главного вида на чертеже?
2. Какие линии ты использовал в этом чертеже?
  - толстые линии видимого контура,
  - тонкие размерные и выносные,
  - штриховые,
  - штрихпунктирные,
  - линии обрыва.

Выбери линии, запиши ответ в тетрадь, сфотографируй и отправь).

(Смотри конспект «Линии чертежа»)