

Схемы прессов

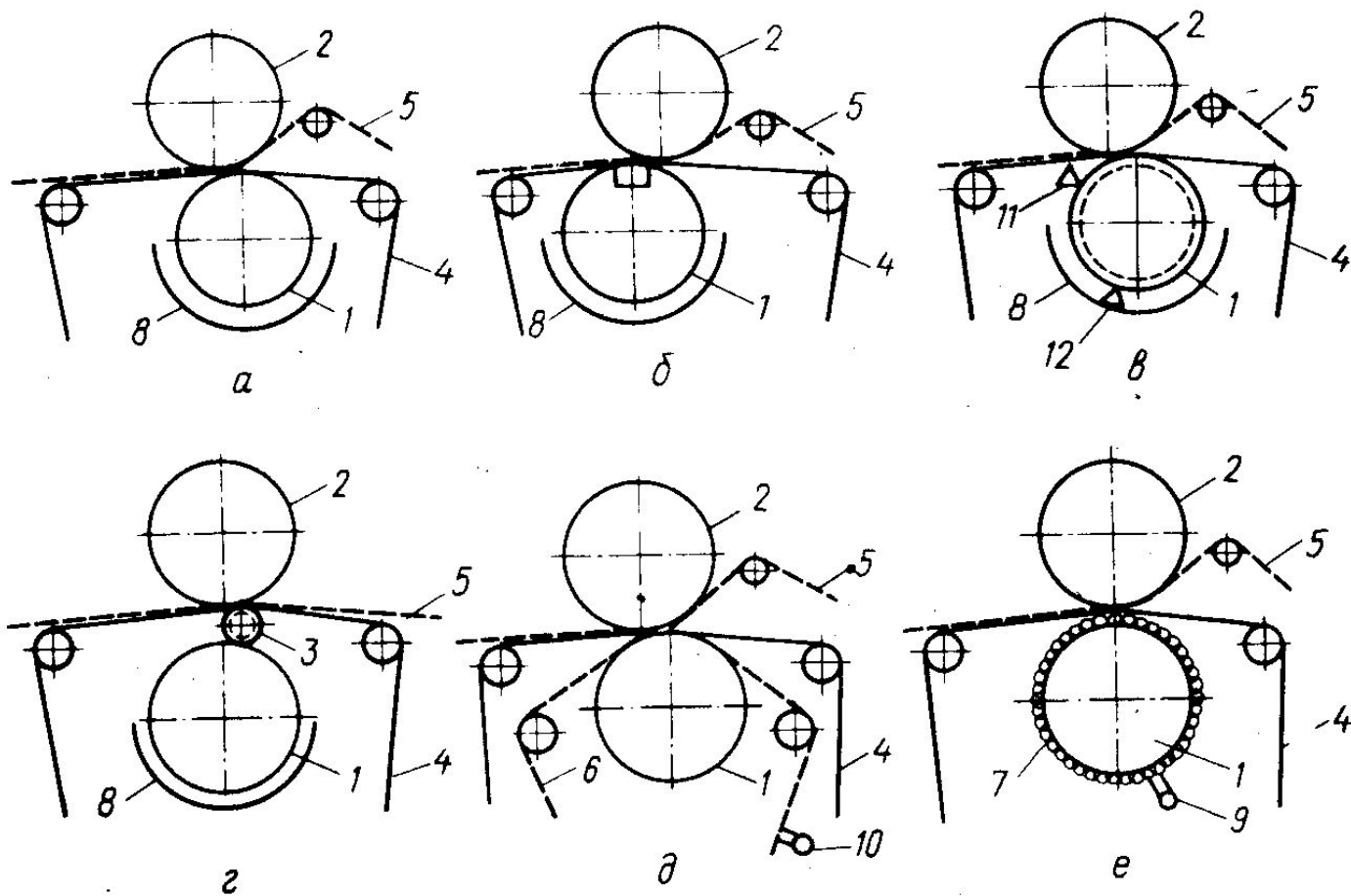


Рис. 55. Схемы прессов:

a — с гладкими валами; *б* — отсасывающий; *в* — с желобчатым валом; *г* — с промежуточным валиком; *д* — с подкладной сеткой; *е* — с сетчатым чулком; 1 — нижний вал; 2 — верхний вал; 3 — промежуточный валик; 4 — сукно; 5 — бумага; 6 — подкладная сетка; 7 — сетчатый чулок; 8 — корыто; 9 — воздушный шабер; 10 — отсасывающий ящик; 11 — шабер; 12 — металлическая пластина





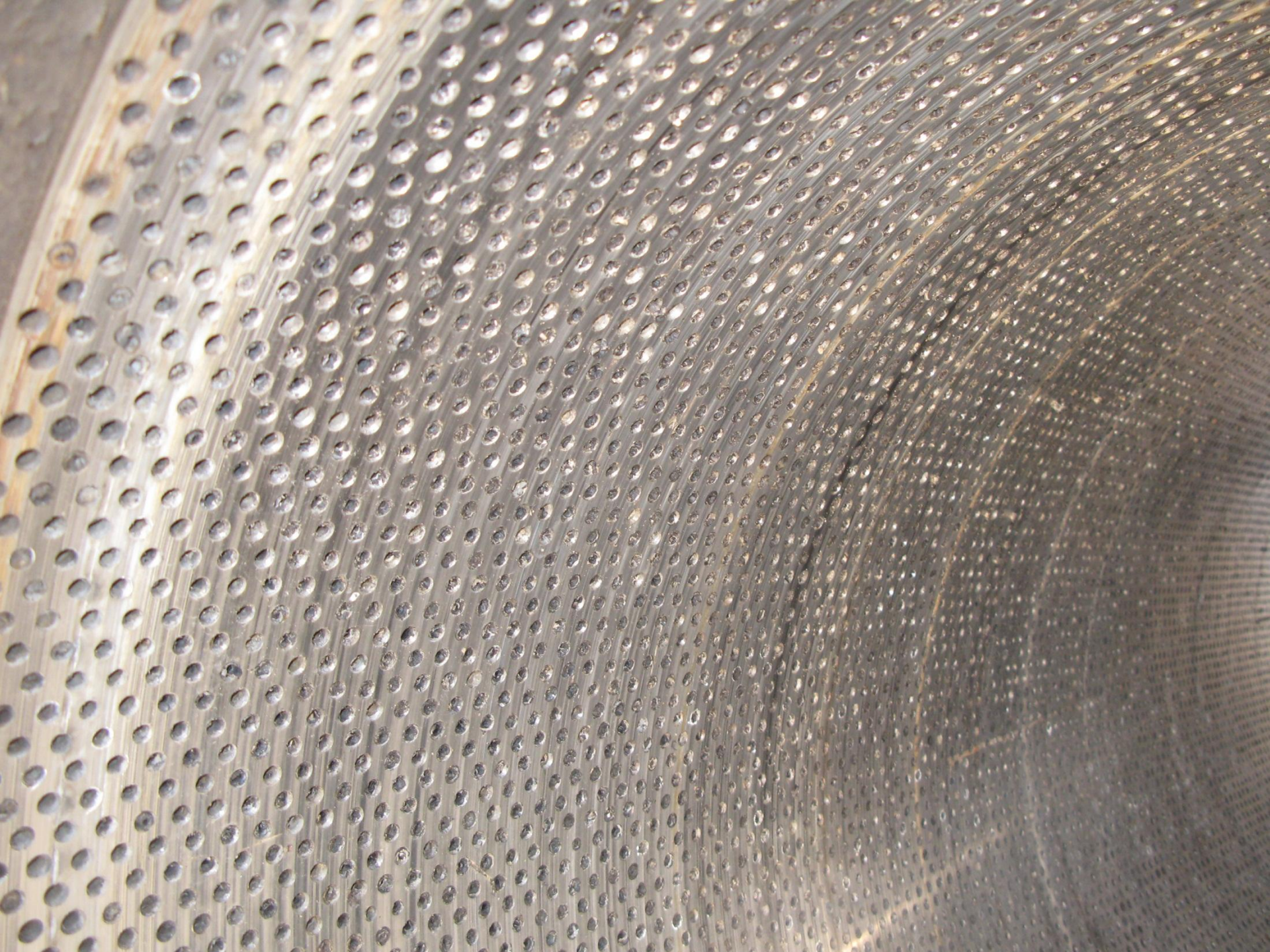




№ 2









Схемы сдвоенных прессов

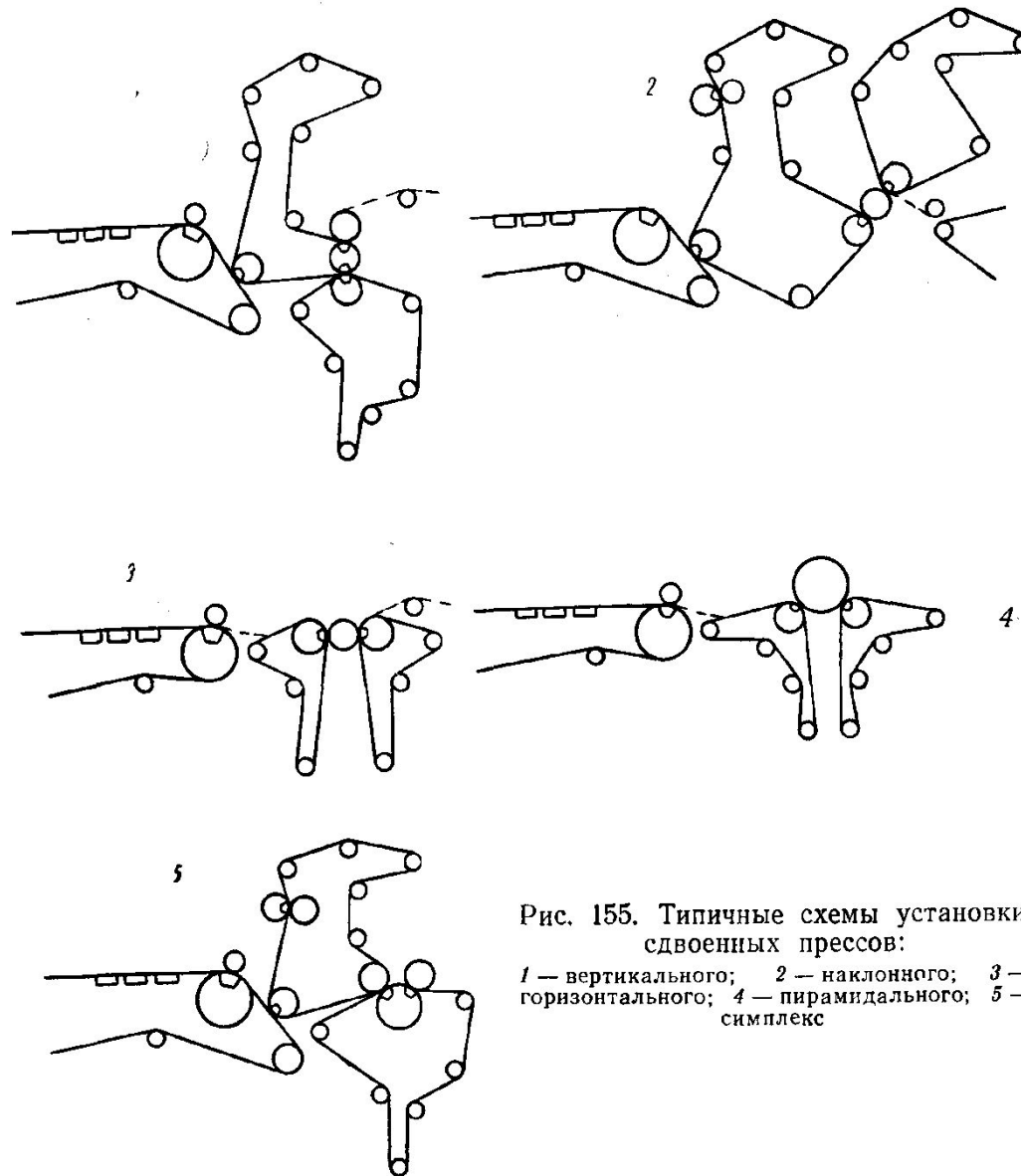


Рис. 155. Типичные схемы установки сдвоенных прессов:

1 — вертикального; 2 — наклонного; 3 — горизонтального; 4 — пирамидального; 5 — симплекс

Расположение прессов

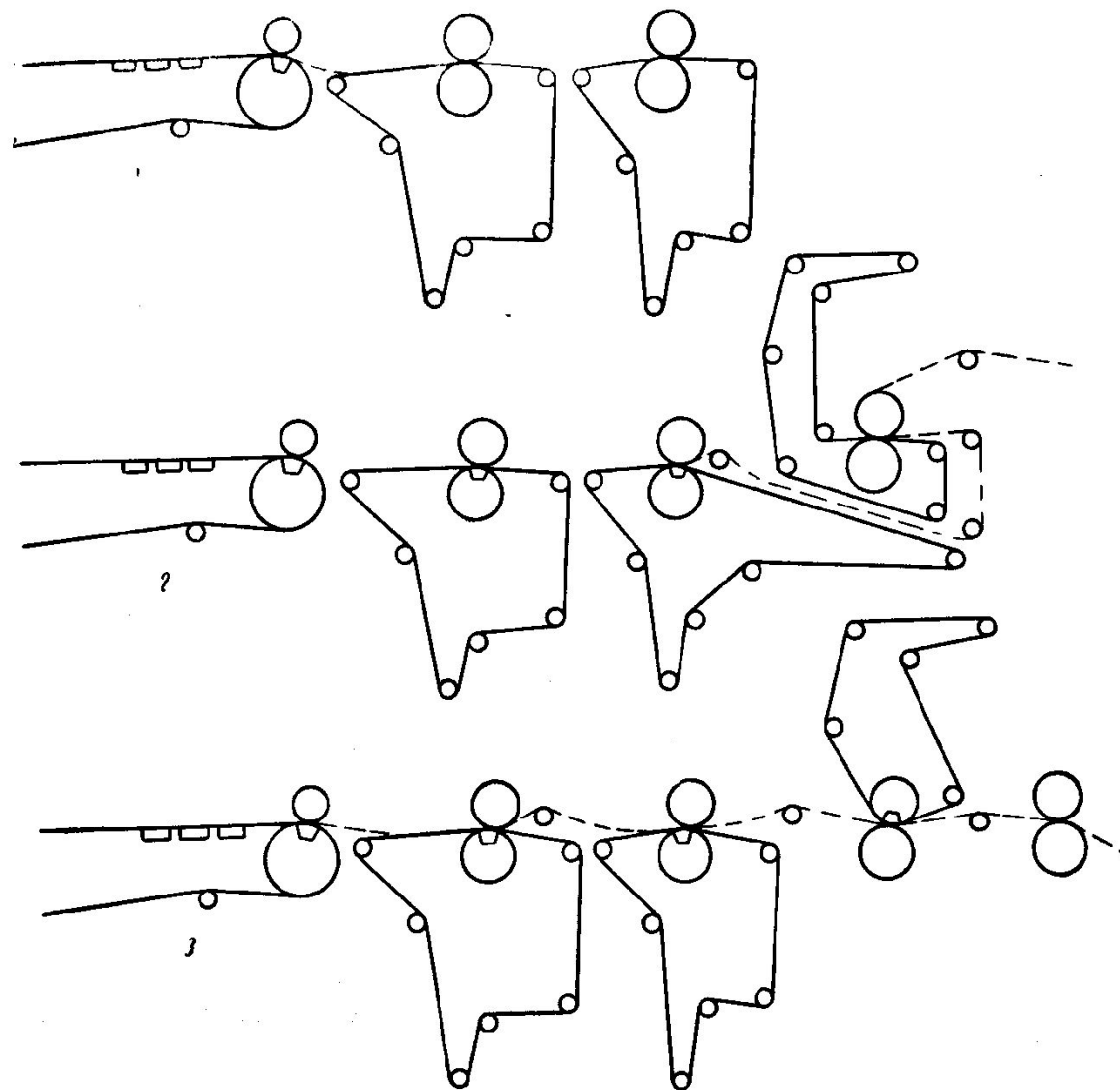


Рис. 154. Типичные схемы расположения прессов:
1 — с двумя прямыми прессами; 2 — с двумя прямыми и одним обратным прессом; 3 — с двумя прямыми, перевернутым прямым и офсетным прессом



Вертикальные многовальные прессы

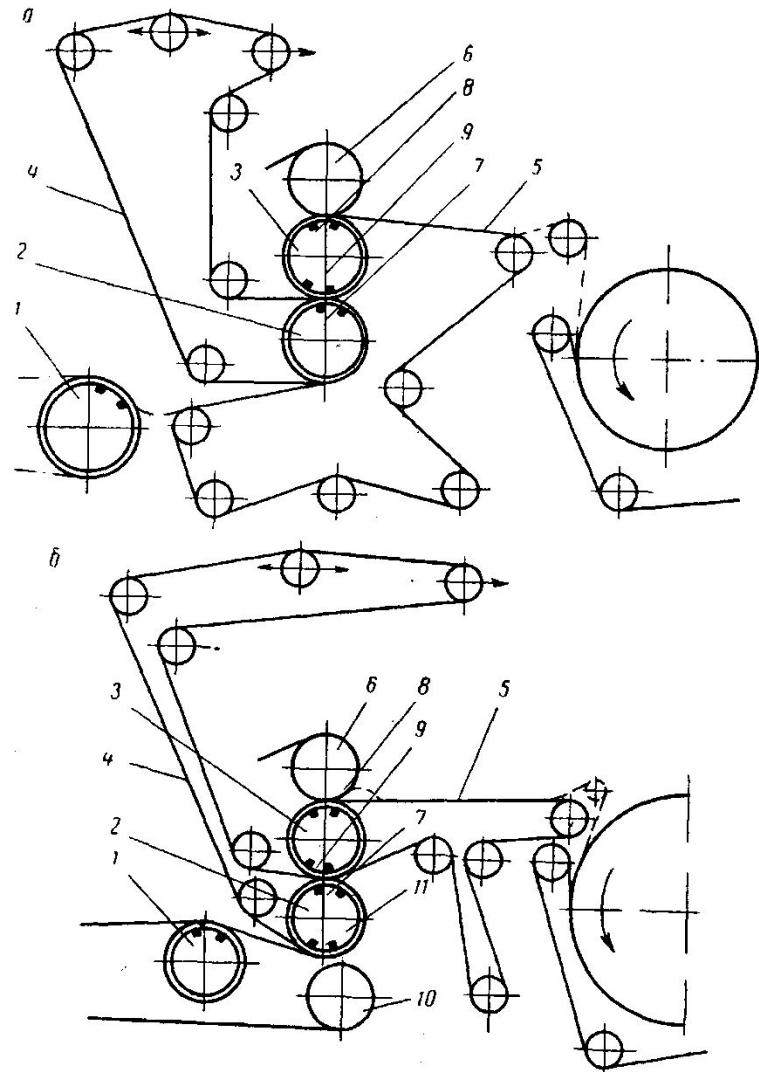


Рис. 106. Вертикальные многовальные прессы:
a — обычная схема; *б* — схема с автоматической передачей полотна с сеточной на прессовую часть; 1 — отсасывающий гауч; 2 и 3 — нижний и средний отсасывающий валы; 4 и 5 — сукна нижнего и среднего отсасывающего валов; 6 — гранитный вал; 7 и 8 — отсасывающие камеры среднего и нижнего валов; 11 — сетководущий валик

Треугольное расположение прессов

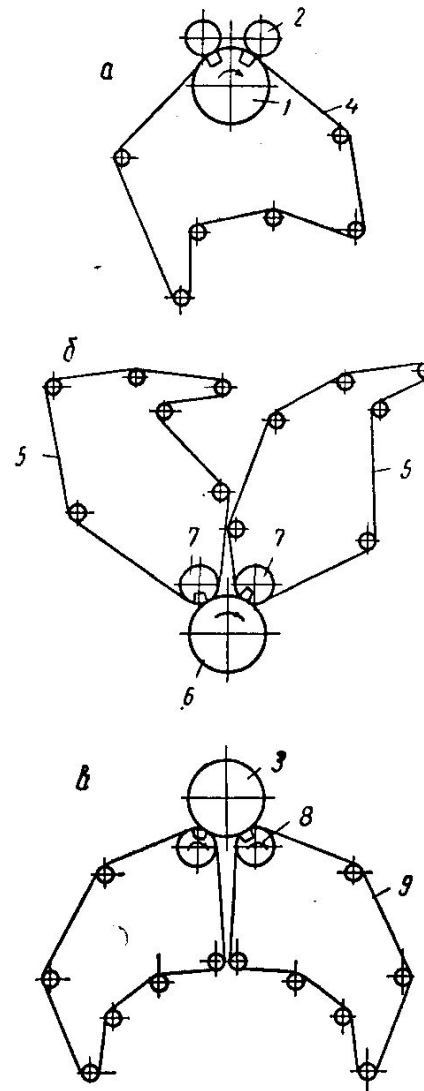


Рис. 107. Схемы прессов с
треугольным расположе-
нием валов:

Пресс с расширенной зоной прессования

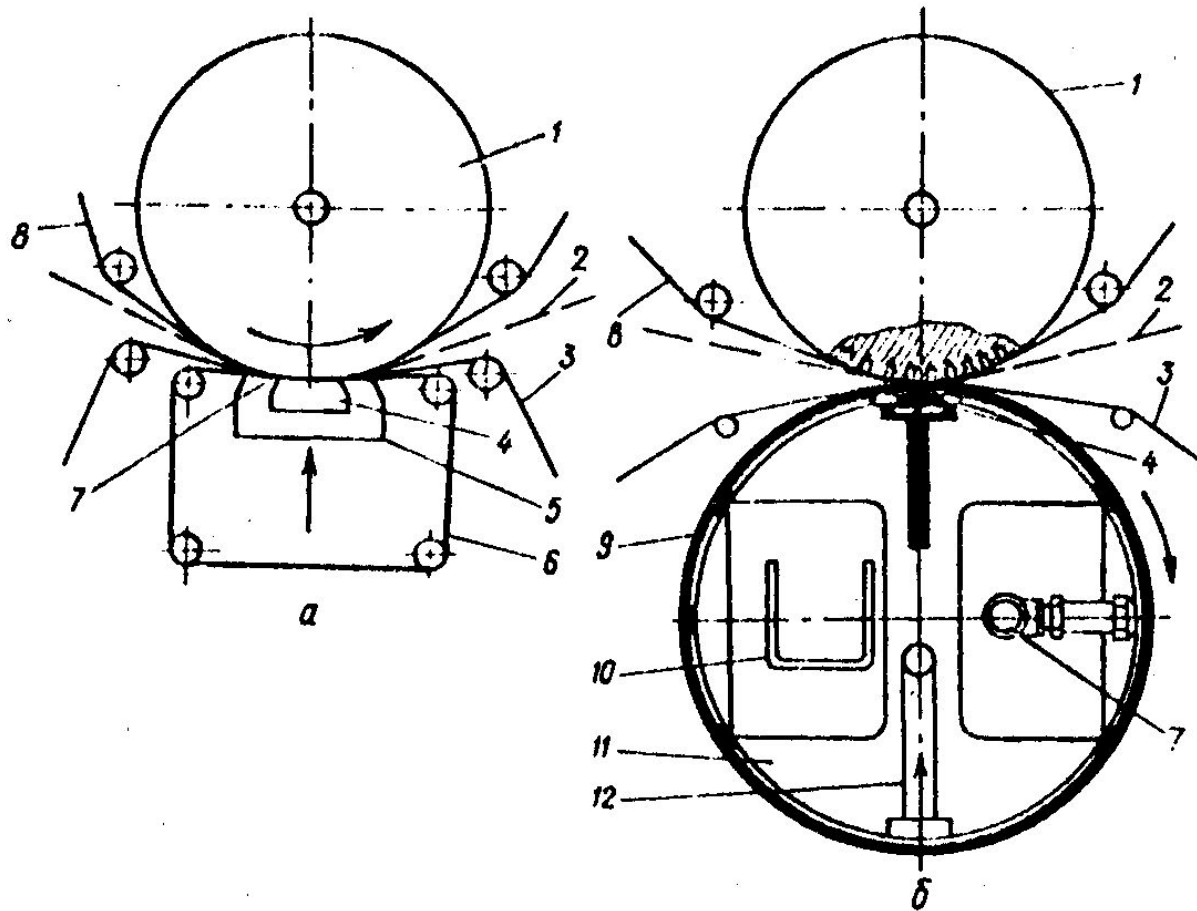


Рис. 3.42. Схемы прессов с расширенной зоной прессования:
1 — фирмы "Белойт"; 2 — фирмы "Фойт"; 1 — верхний вал; 2 — полотно; 3 — нижнее сукно; 4 — башмак; 5 — камера; 6 — лента; 7 — место подачи смазки; 8 — верхнее сукно; 9 — прессовая рубашка; 10 — маслоотстойник; 11 — несущая балка; 12 — сифон

Передача бумажного полотна без пересасывающего устройства

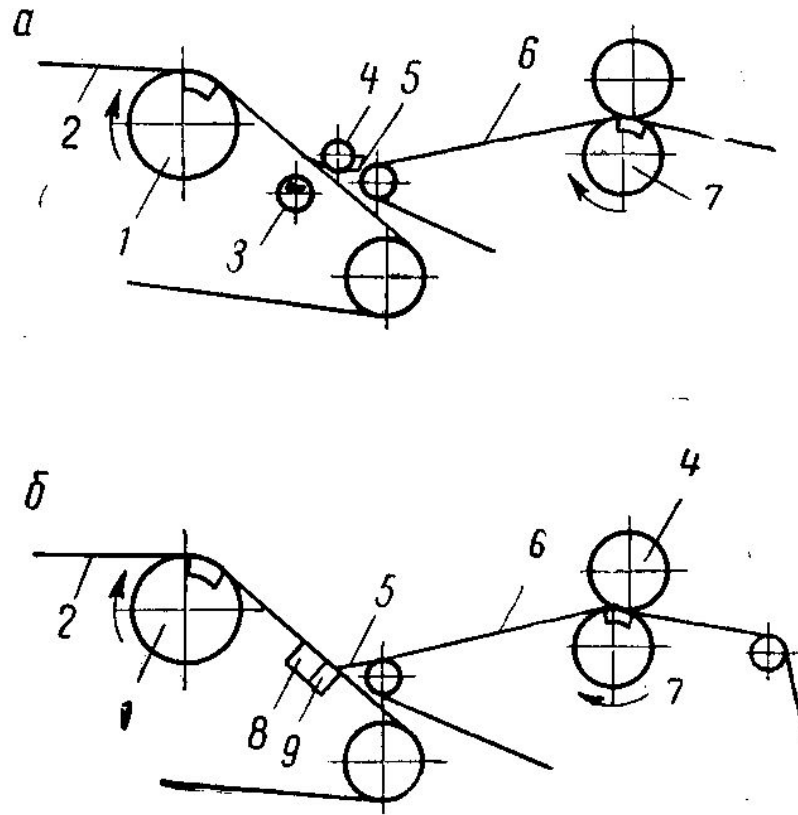


Рис. 117. Схемы передачи бумажного полотна без пересасывающего устройства:

a — при помощи воздушного sprыска; *б* — при помощи ящика Бегали; 1 — отсасывающий гауч; 2 — сетка; 3 — воздушный sprыск; 4 — бумаговедущий валик; 5 — бумажное полотно; 6 — прессовое сукно; 7 — первый отсасывающий пресс; 8 и 9 — первая и вторая камеры ящика Бегали

Передача бумажного полотна сжатым воздухом

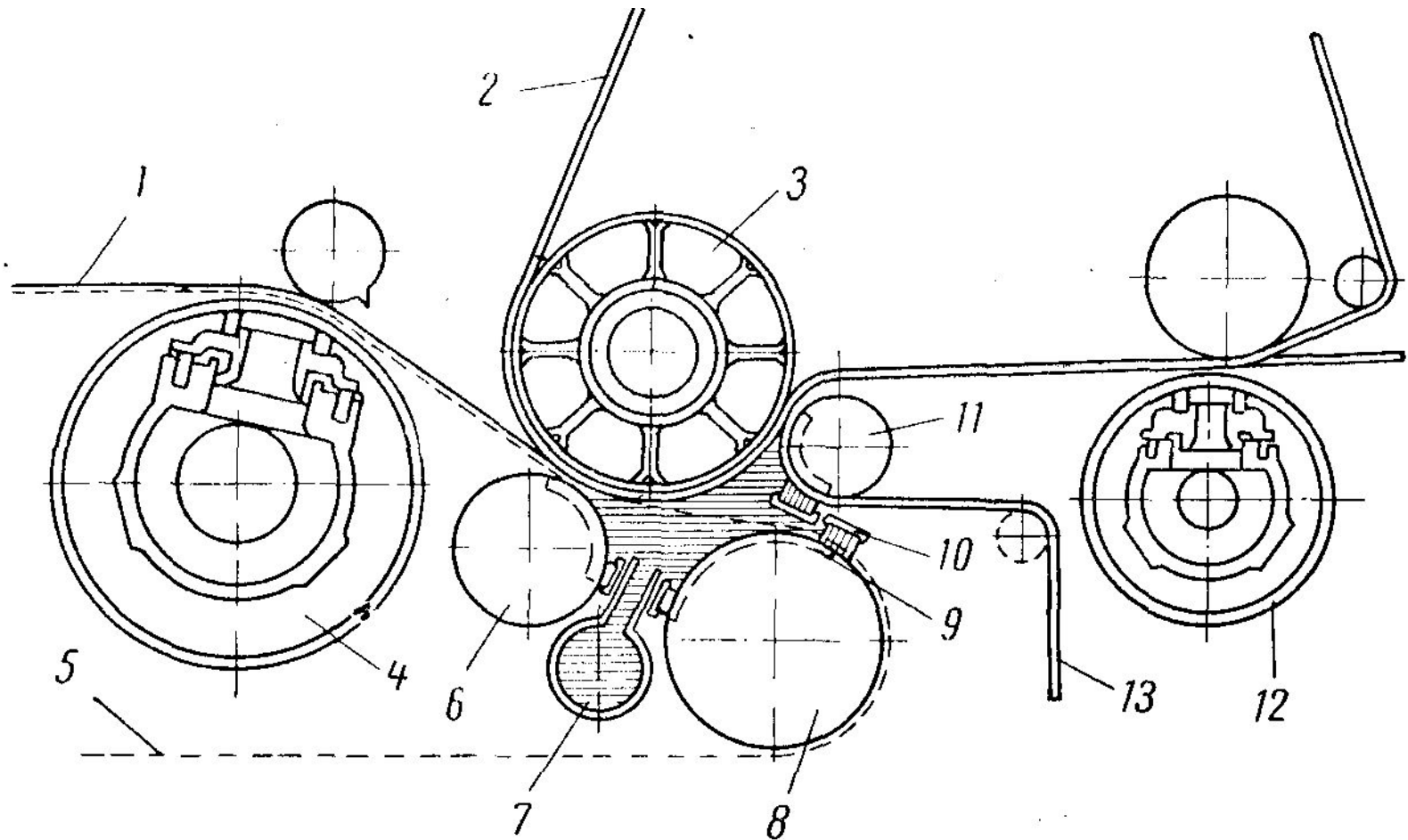


Рис. 118. Устройство для передачи бумажного полотна с помощью сжатого воздуха:

1 — бумажное полотно; 2 — верхнее сукно; 3 — пустотелый вал; 4 — гауч; 5 — сетка; 6 — обрешиненный сетководущий вал; 7 — труба, подводщая сжатый воздух; 8 — ведущий вал сетки; 9 — торцовые щиты; 10 — резиновые шаберы; 11 — сукноведущий вал; 12 — нижний вал первого пресса; 13 — нижнее сукно первого пресса

Пересасывающие устройства

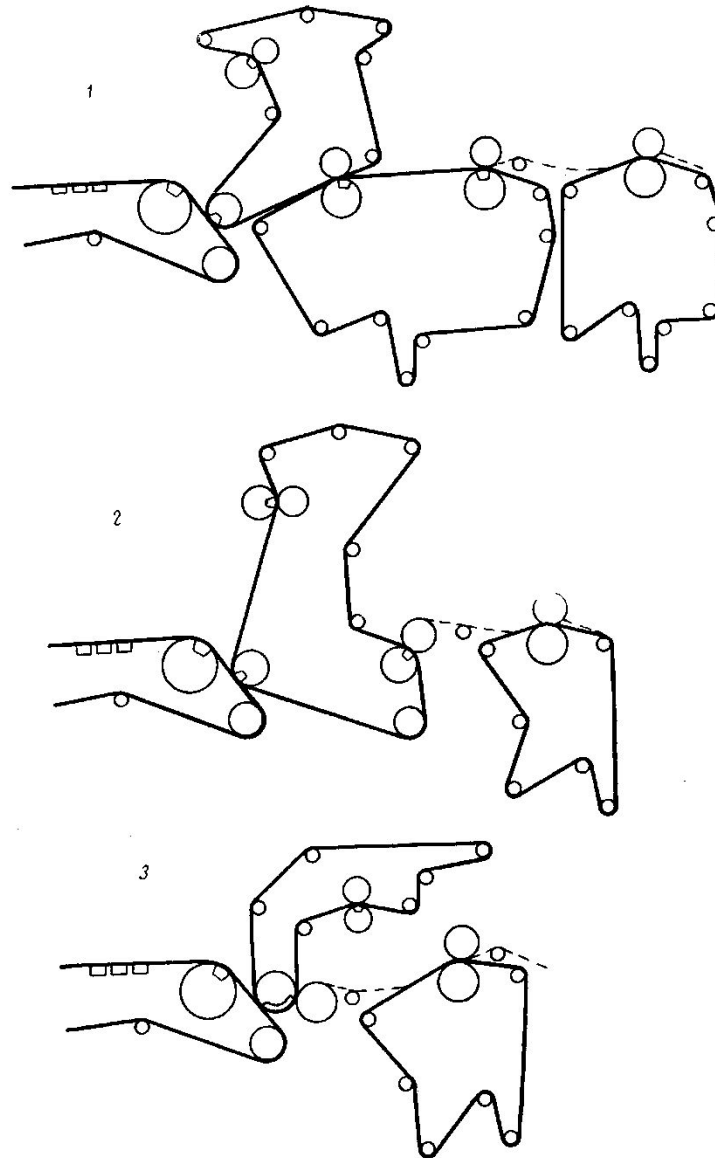


Рис. 160. Схемы вакуум-пересасывающих устройств для передачи бумаги с сетки на пресс:

1 — с передаточным прессом и первым прессом в одном сукне; 2 — с обратным первым прессом и одним общим сукном; 3 — юни-пресс шведской фирмы КМВ

Пирамидальное расположение пересасывающих валов

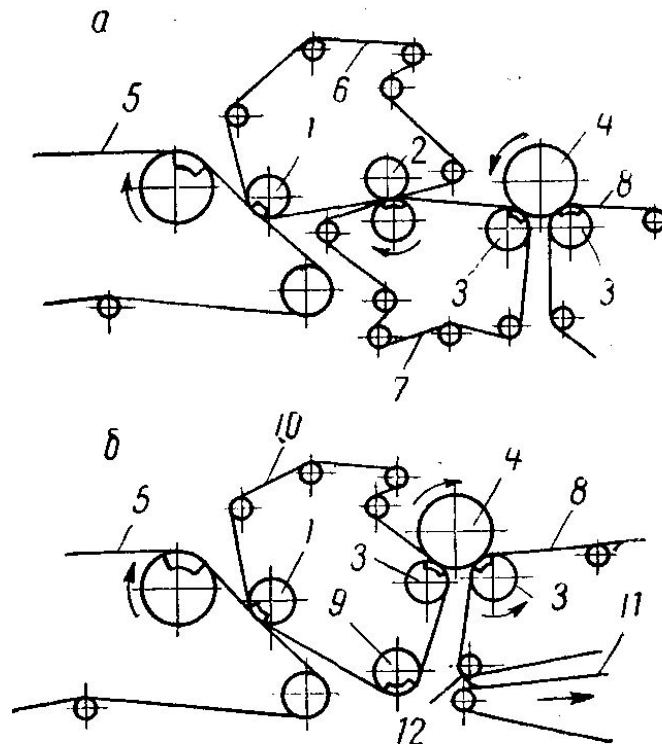


Рис. 115. Схема пересасывающих устройств для многовальных прессов с пирамидальным расположением валов:

a — с передаточным прессом; *б* — без передаточного пресса; 1 — пересасывающий вал; 2 — передаточный пресс; 3 — нижний отсасывающий вал; 4 — верхний вал; 5 — сетка; 6 — пересасывающее сукно; 7 — сукно передаточного пресса и первого отсасывающего вала; 8 — сукно второго отсасывающего вала; 9 — отсасывающий вал для удержания бумажного полотна на сукне; 10 — сукно первого отсасывающего вала; 11 — сукно второго пресса; 12 — бумажное полотно

Пересасывающее устройство с трехвальным наклонным прессом

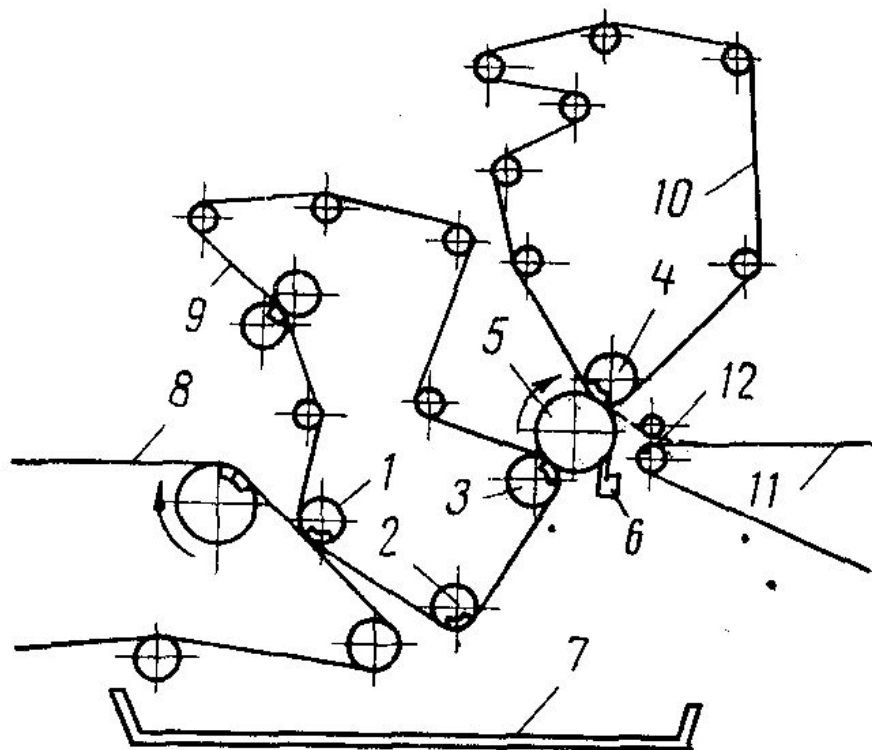


Рис. 112. Схема пересасывающего устройства с наклонным трехвальным прессом:

1 — пересасывающий вал; 2 — отсасывающий вал для удержания бумажного полотна на сукне; 3 и 4 — нижний и верхний отсасывающие валы; 5 — средний вал; 6 — шабер; 7 — бассейн для брака; 8 — сетка; 9 и 10 — прессовые сукна нижнего и верхнего валов; 11 — сукно второго пресса; 12 — бумажное полотно

Схема пересасывающих валов «Симплекс»

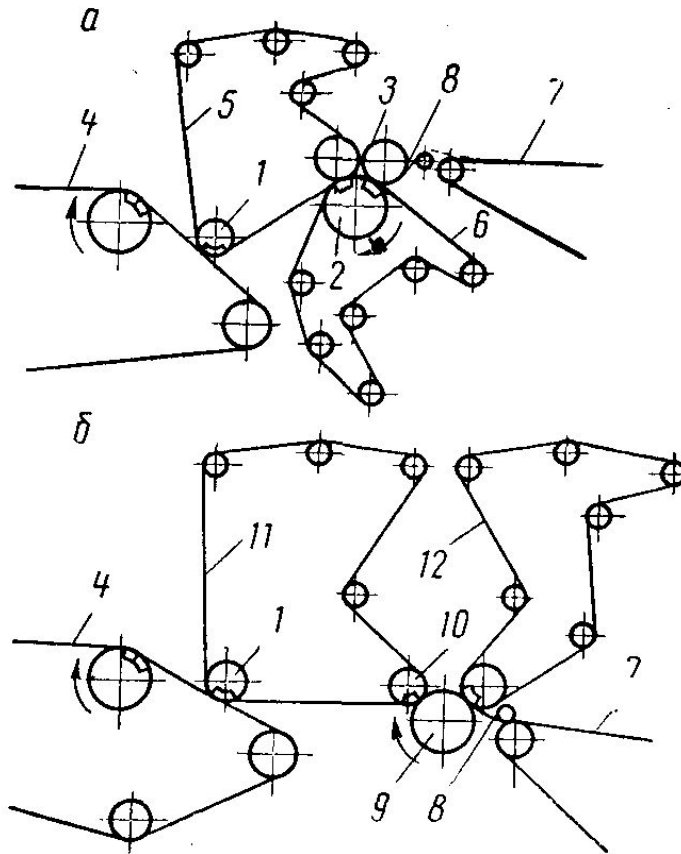


Рис. 114. Схема пересасывающих устройств для многовальных прессов типа Симплекс:

a — с нижним отсасывающим валом; *б* — с нижним стонитовым (гранитным) валом; *1* — пересасывающий вал; *2* — нижний отсасывающий вал; *3* — верхний вал; *4* — сетка; *5* — пересасывающее сукно; *6* — сукно нижнего вала; *7* — сукно второго пресса; *8* — бумажное полотно; *9* — нижний стонитовый (гранитный) вал; *10* — верхний отсасывающий вал; *11* и *12* — сукна первого и второго отсасывающих прессов

Упрощенные пересасывающие устройства

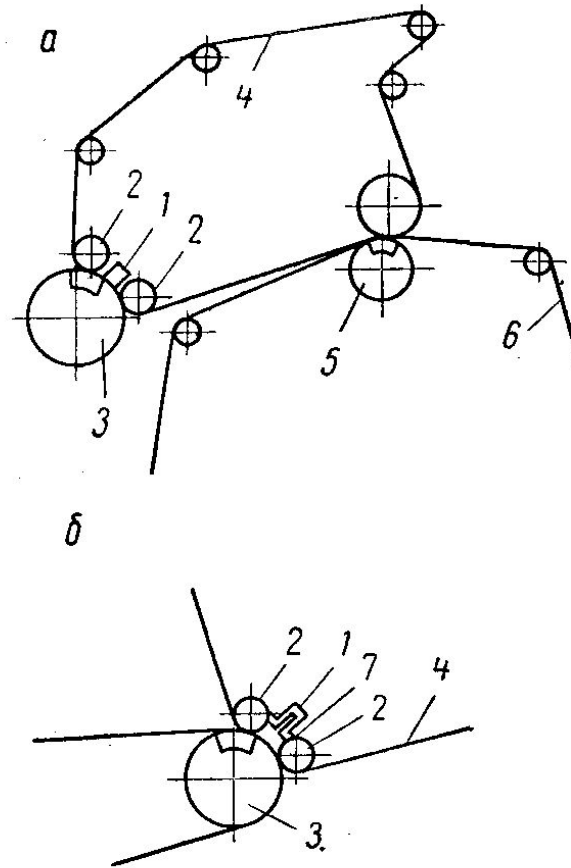


Рис. 116. Упрощенные схемы пересасывающих устройств:

a — с вакуумной камерой, прилегающей к сукну; *б* — с вакуумной камерой, установленной между сукноведущими валиками; 1 — вакуумная камера; 2 — сукноведущие валики; 3 — отсасывающий вал гауча; 4 — пересасывающее сукно; 5 — первый пресс; 6 — сукно первого прессы; 7 — продольное уплотнение

Пересасывающее устройство в прессовой части

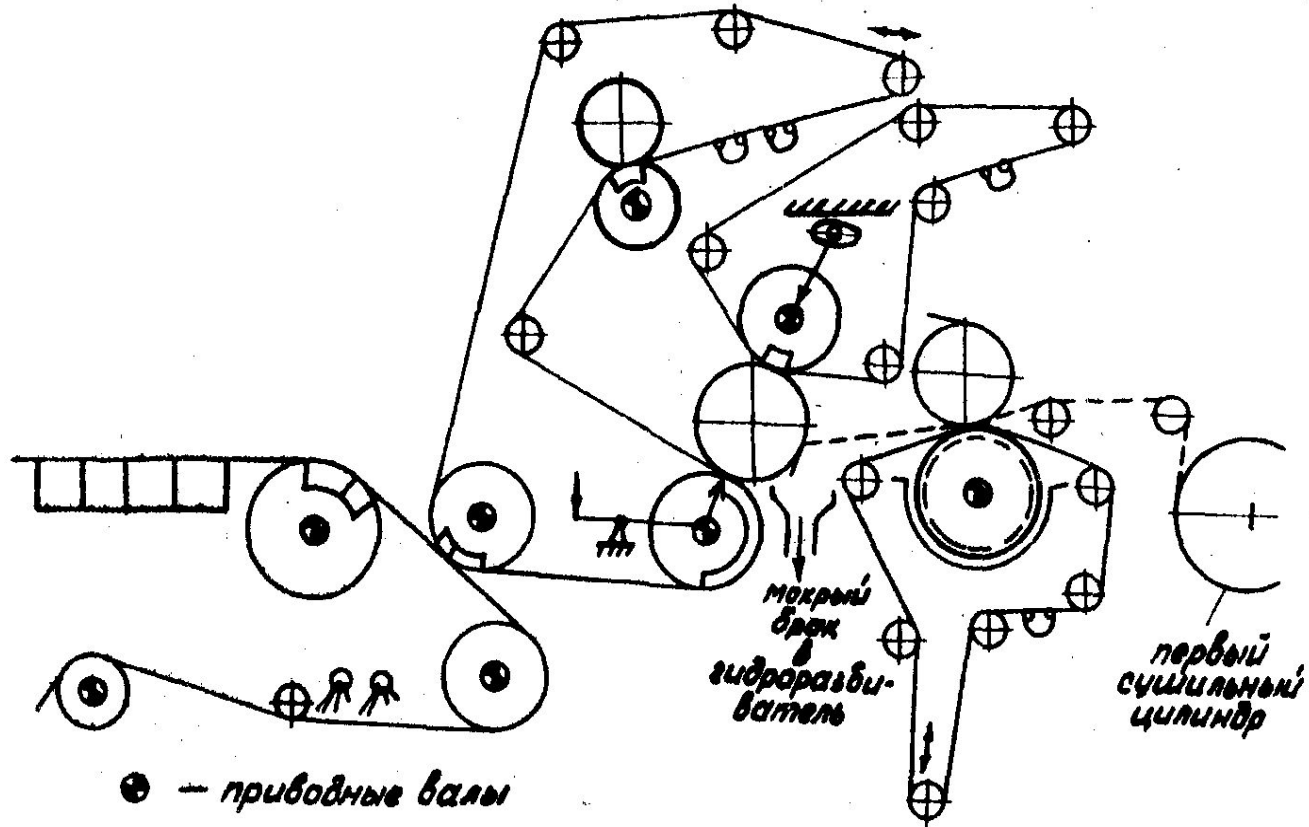


Рис. 2. Технологическая схема компоновки вакуумпересасывающего устройства и прессовой части газетных бумагоделательных машин.

Ручное прижимное устройство

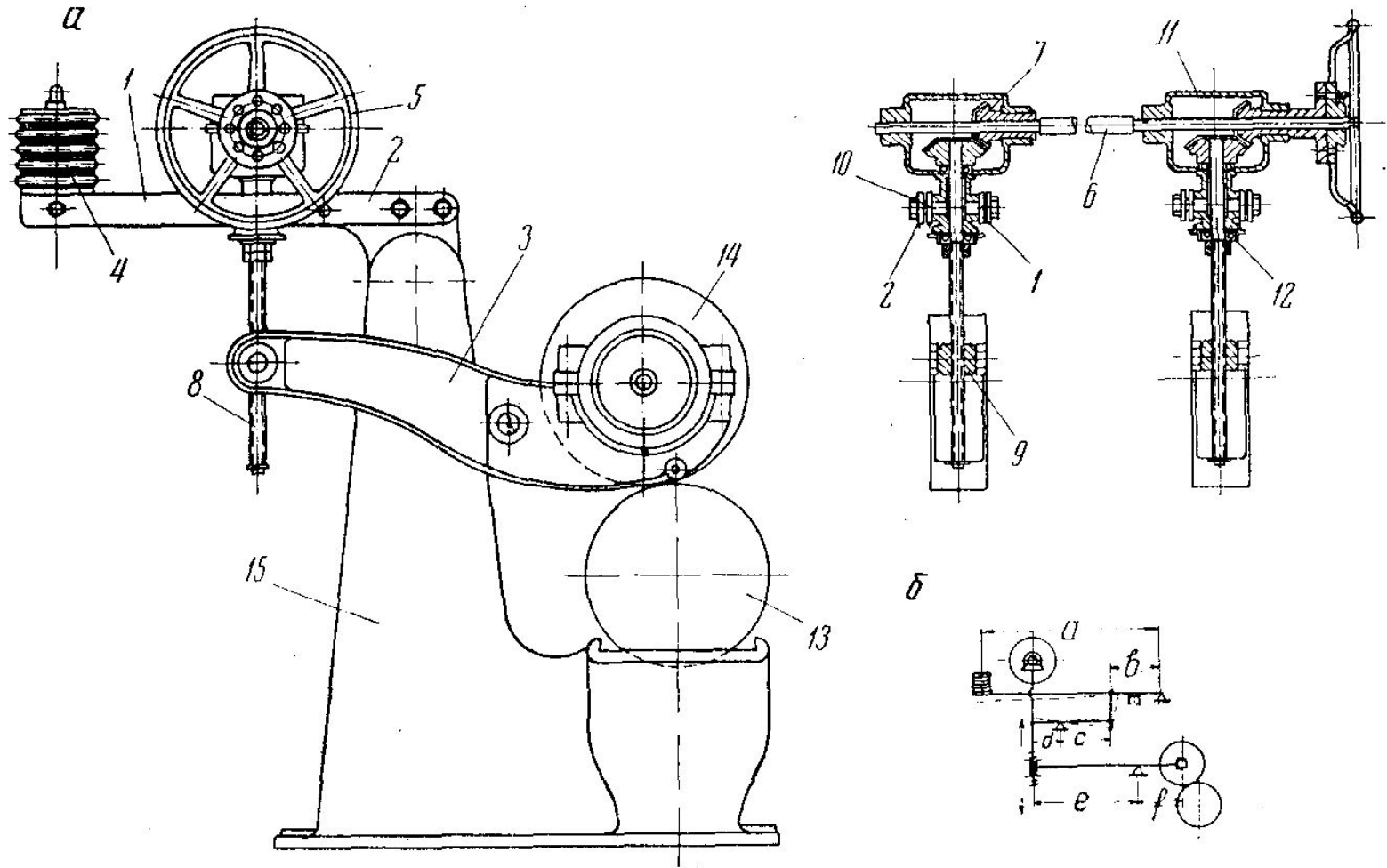


Рис. 127. Механизм прижима и подъема верхнего вала прессы:

a — конструкция механизма; *б* — расчетная схема; 1 и 2 — первый и второй рычаги механизма прижима; 3 — третий рычаг верхнего вала; 4 — груз; 5 — маховик для подъема верхнего вала; 6 — поперечный вал; 7 — коническая шестерня; 8 — вертикальный винт; 9 — гайка; 10 — шарнирное крепление второго рычага с корпусом; 11 — корпус механизма; 12 — упорный подшипник для передачи усилия от вертикальных винтов к корпусу; 13 и 14 — нижний и верхний валы прессы; 15 — станина прессы

Ручное прижимное устройство

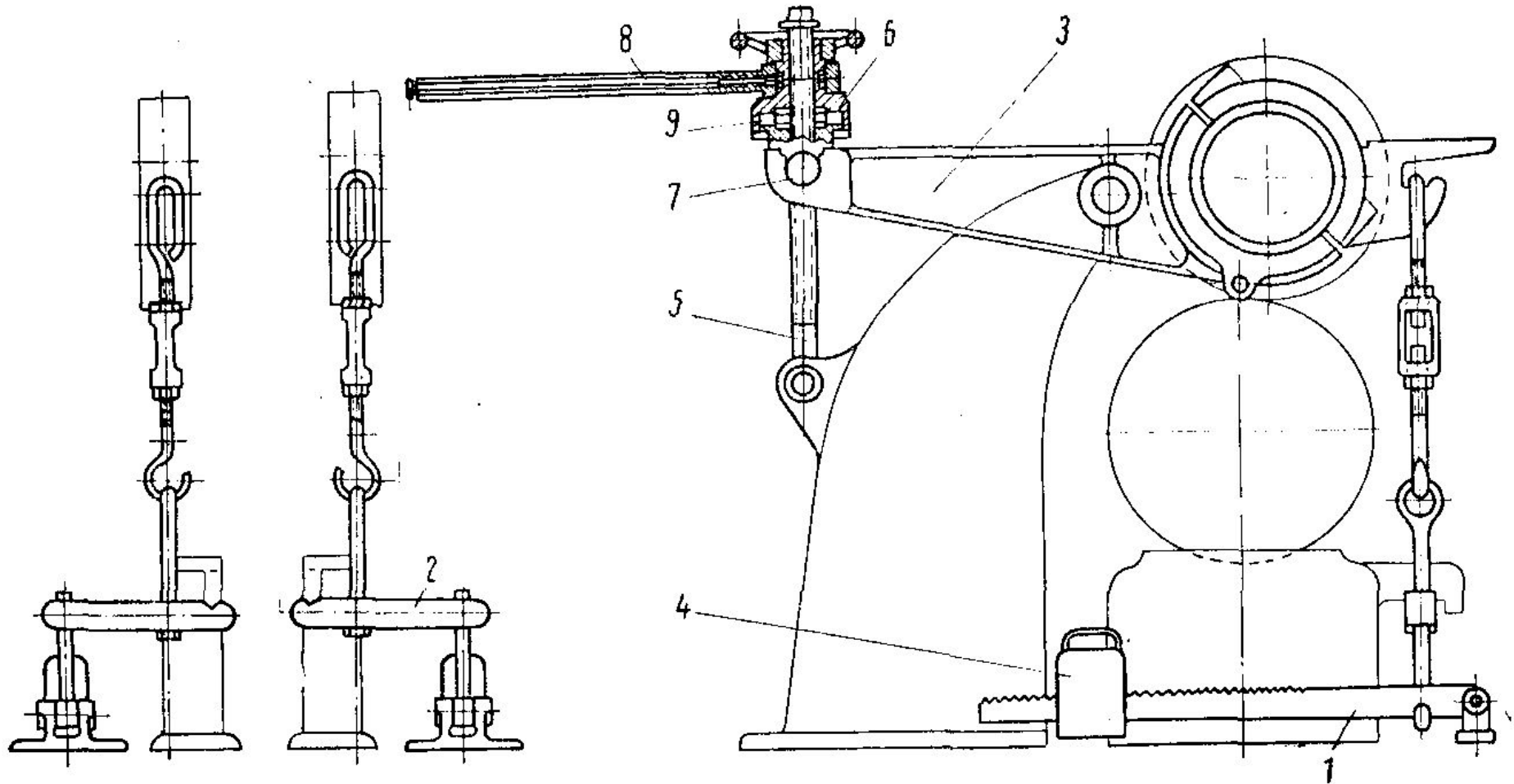


Рис. 128. Механизм прижима и подъема верхнего вала прессы:
1, 2 и 3 — первый, второй и третий рычаги; 4 — груз; 5 — винт; 6 — гайка; 7 — пальцы, упирающиеся в рычаг; 8 — рукоятка для вращения гайки при подъеме вала; 9 — упорный подшипник для передачи усилия от гайки к пальцам

Прижимное устройство с пневматическим приводом

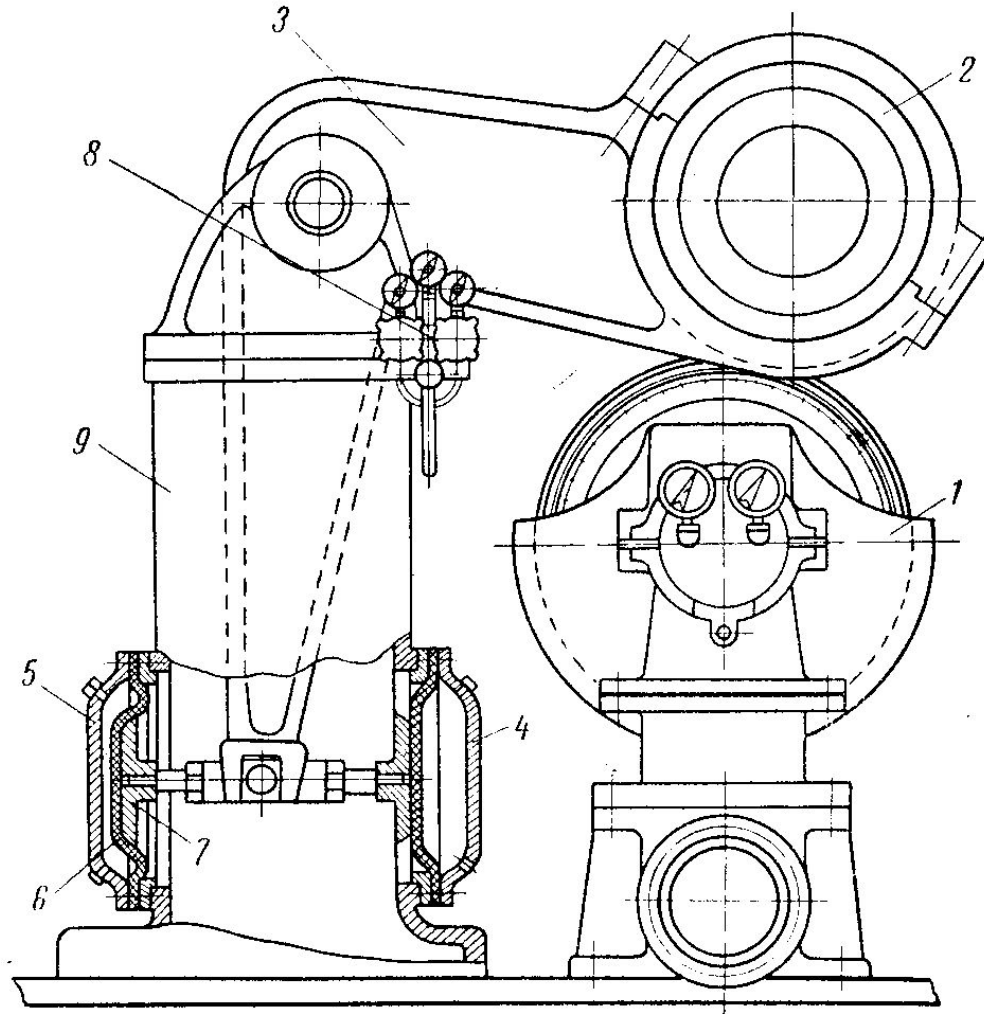


Рис. 131. Мембранный (диафрагменный) пневматический прижим и подъем верхнего вала:

1 и 2 — нижний и верхний валы пресса; 3 — рычаг; 4 — коробка для прижима вала; 5 — коробка для подъема вала; 6 — мембрана; 7 — опорный диск; 8 — регулятор пневматического прижима; 9 — станина