

- **Лекция 5**
- 5.1. Выбор тока срабатывания МТЗ
- 5.2. Чувствительность МТЗ
- 5.3. Выдержки времени защиты
  - 5.3.1. Степень времени
  - 5.3.2. Выбор времени действия МТЗ
  - 5.3.3. Согласование МТЗ с зависимыми характеристиками

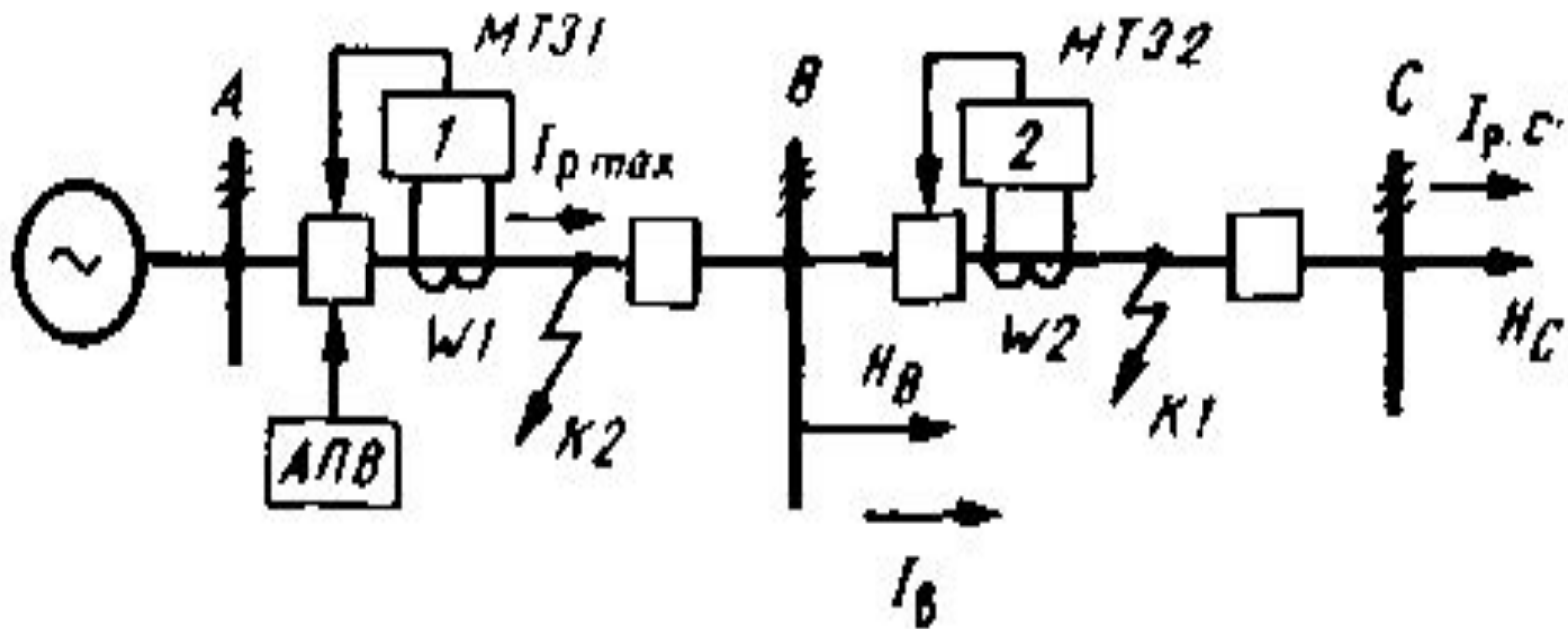


Рис.5.1. К выбору тока срабатывания МТЗ с учетом коэффициента возврата реле

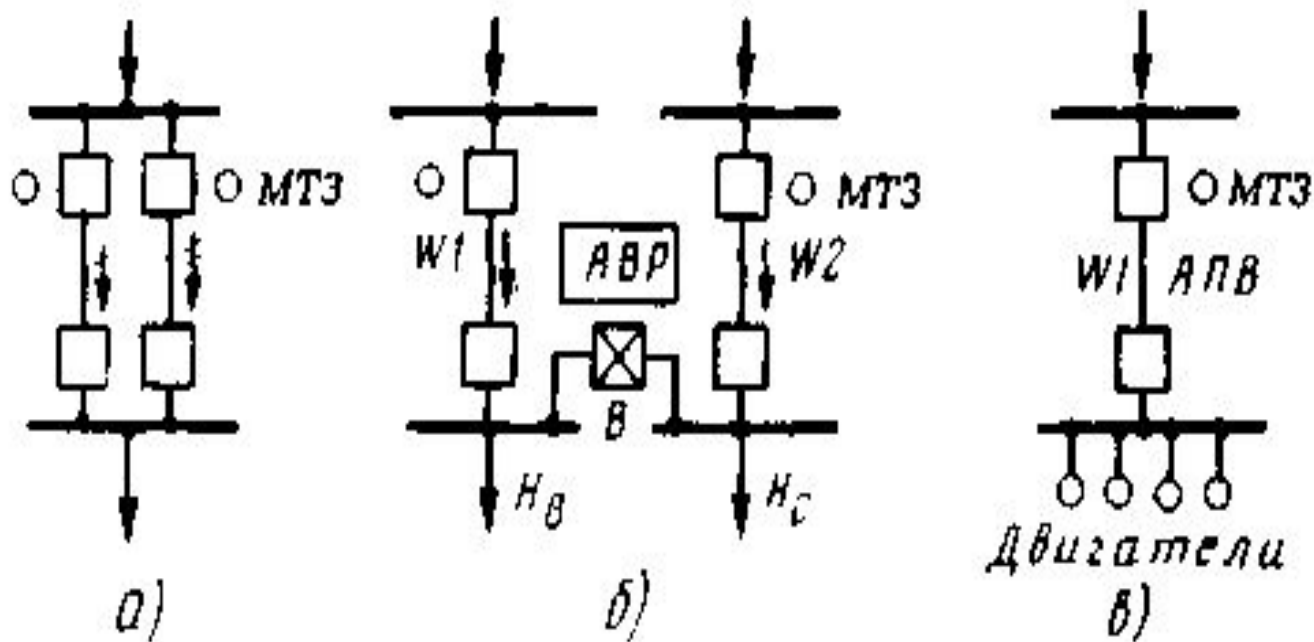


Рис.5.2. Характерные схемы сети для определения максимального тока нагрузки при выборе тока срабатывания МТЗ:  
 а – при отключении параллельной ЛЭП; б – при отключении одной ЛЭП и действии АВР; в – при АПВ линии, питающей нагрузку, имеющую электродвигатели

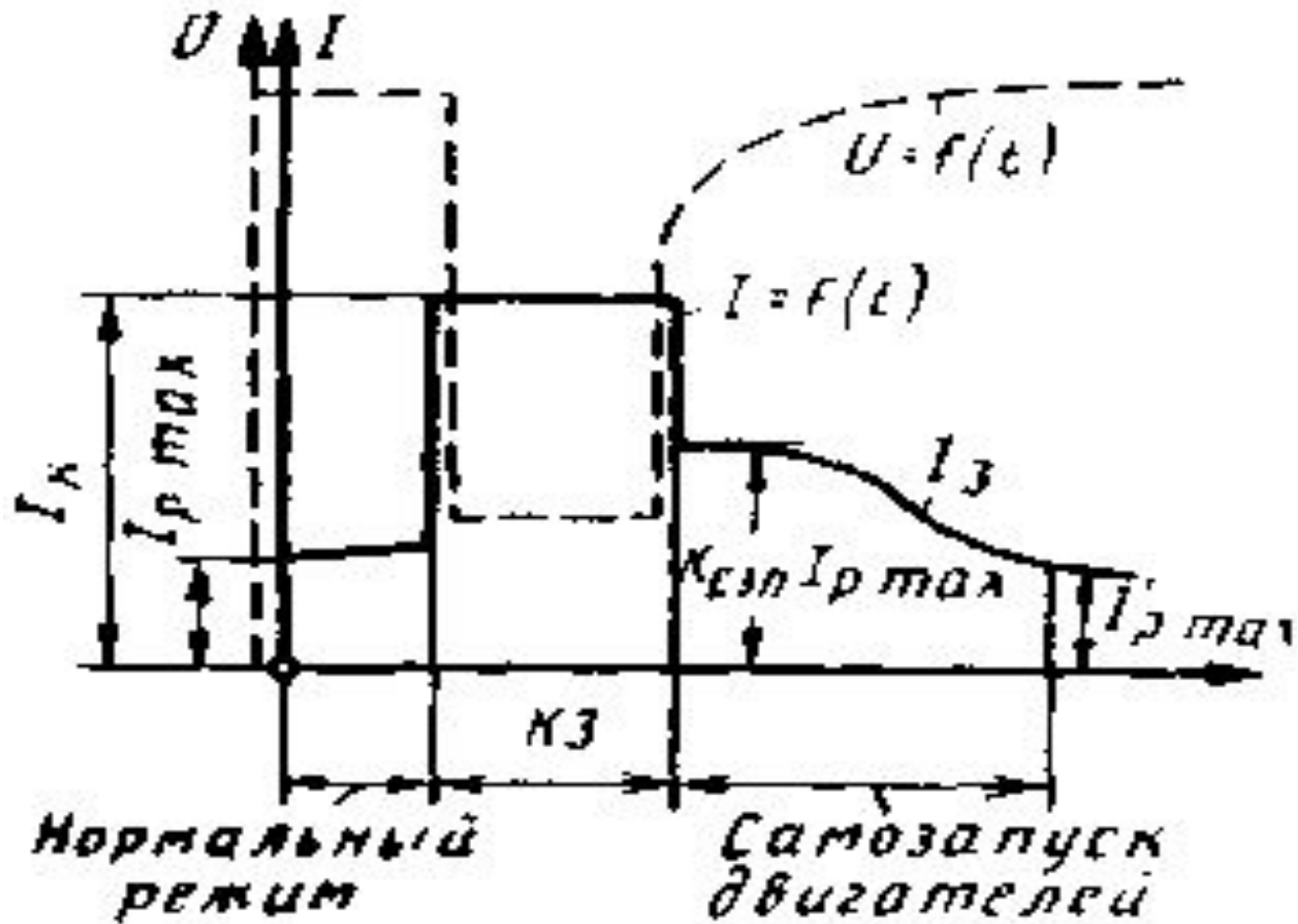


Рис.5.3. Характер изменения тока и напряжения в ЛЭП при КЗ в сети и после его отключения:

——— — ток; - - - - - — напряжение

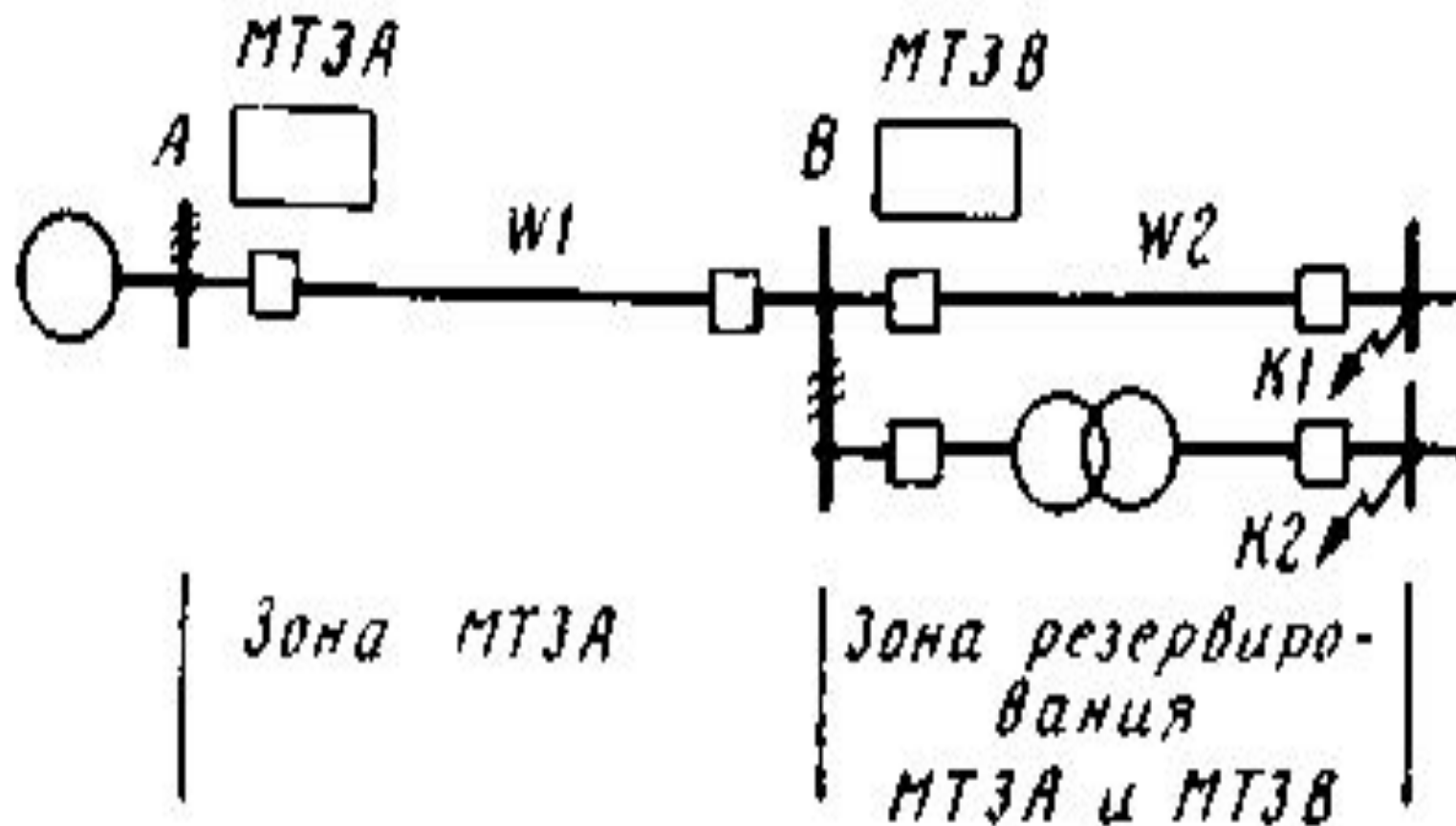


Рис.5.4. К проверке чувствительности МТЗ

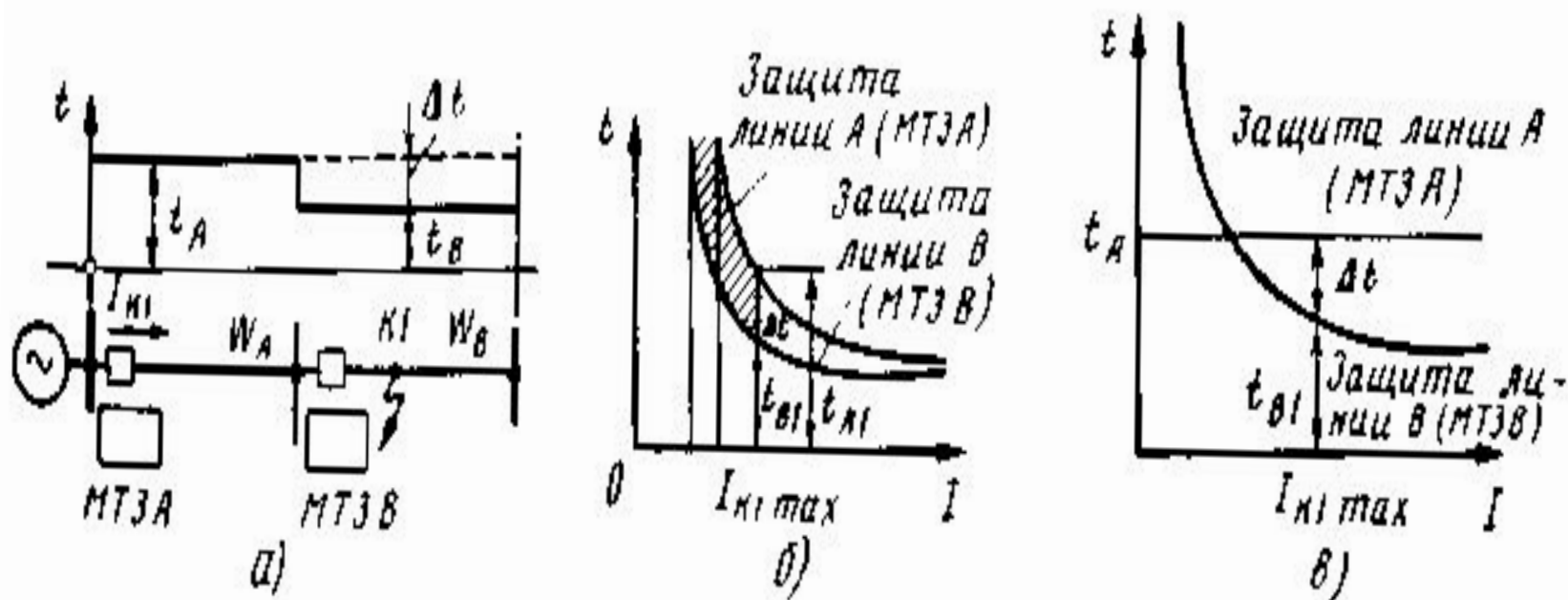


Рис.5.5. Ступенчатый принцип выбора выдержек времени:  $\Delta t$  – ступень времени (а); согласование действия МТЗ соседних участков (б); выбор характеристик зависимых МТЗ (в)