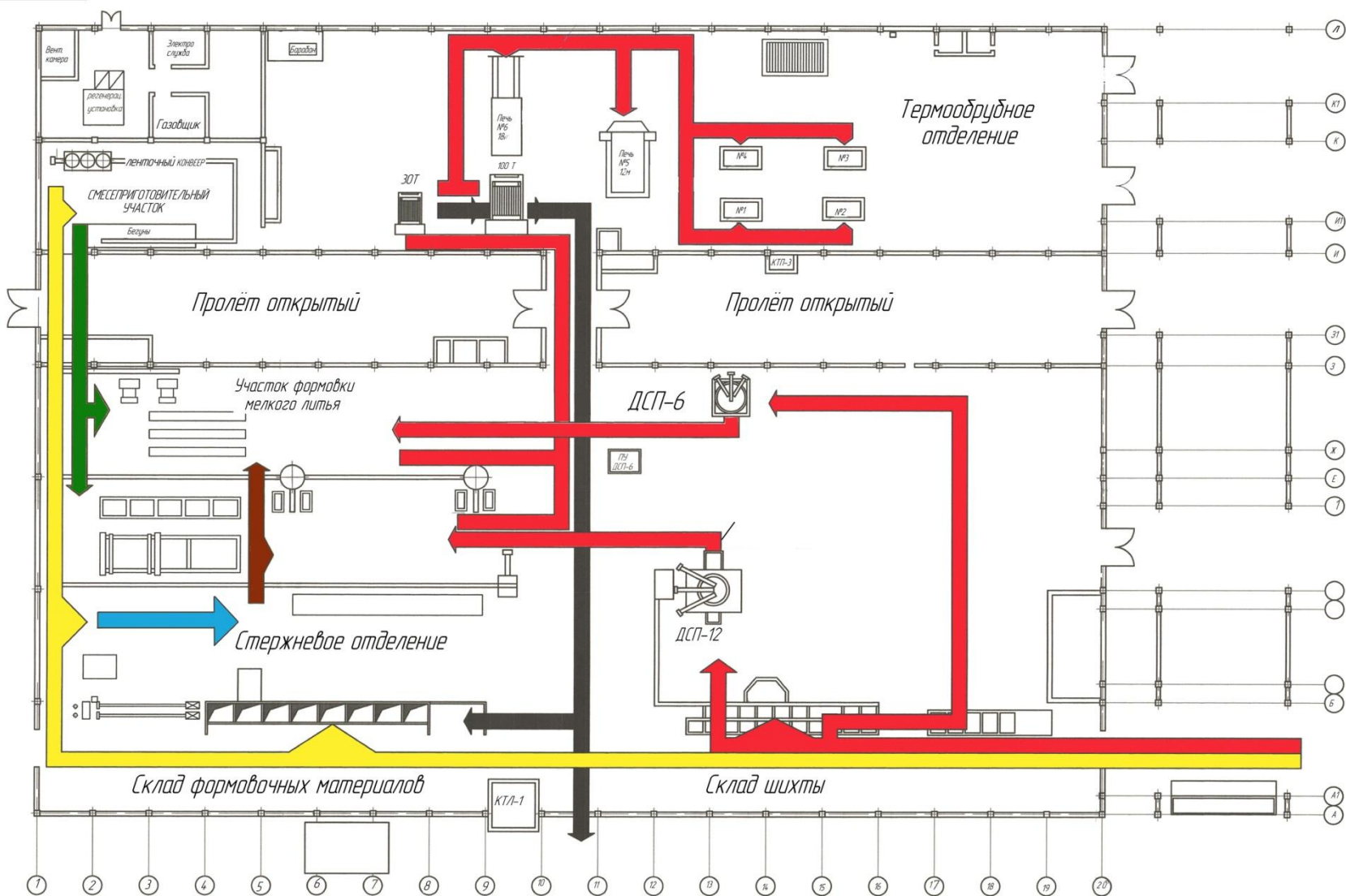


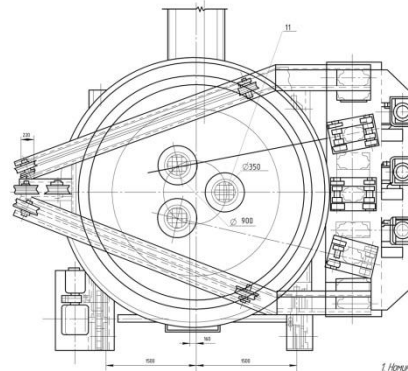
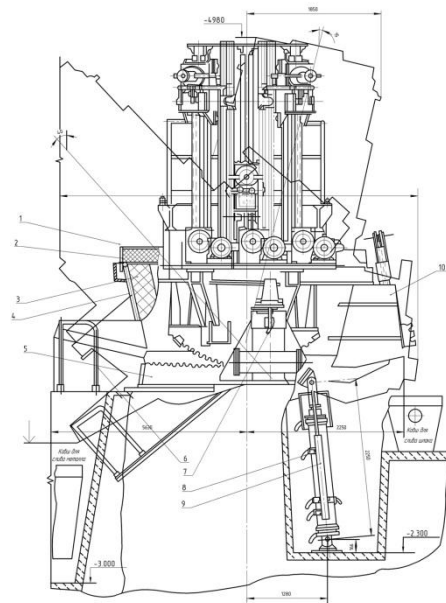
«Разработка эскизного проекта и расчёт основных показателей деятельности формовочного отделения сталелитейного цеха мощностью 5000 тонн годных отливок в год».



- Шихта, жидкий металл, залитые формы, отливки
- Свежие формовочные материалы
- Формовочная смесь

- Стержневая смесь
- Готовые стержни
- Отработанная формовочная смесь

1307 ВКР.07.00.000.000.05			
Выпускная квалификационная работа		Группа/отдел	
Имя Фамилия	Имя Фамилия	Имя Фамилия	Имя Фамилия
Результат	Результат	Результат	Результат
Дата	Дата	Дата	Дата
Подпись	Подпись	Подпись	Подпись
Подпись	Подпись	Подпись	Подпись
Лист 4		из 1-ЛП-15	

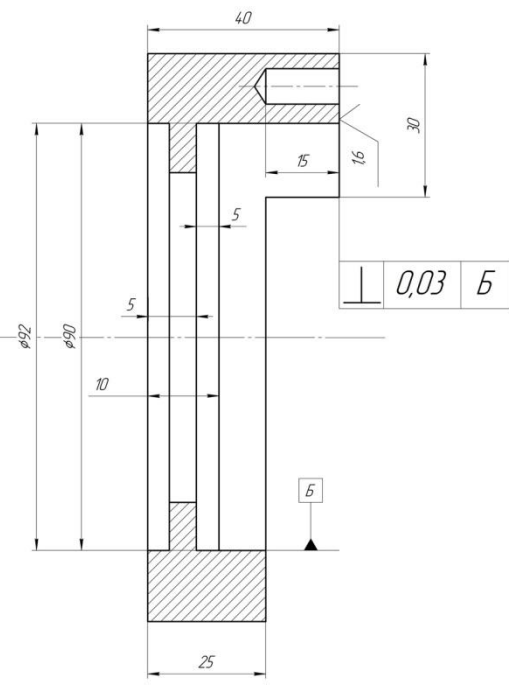
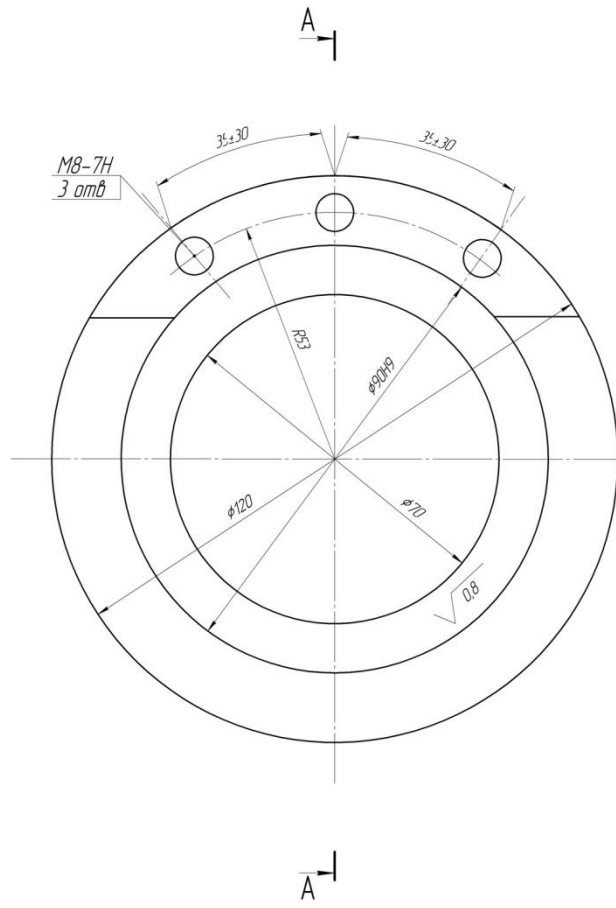


Характеристика печи

- | | |
|--|-------------|
| 1. Номинальная емкость | 12 т |
| 2. Масса ст. прогрева | 48-6000 |
| 3. Число фаз | шт-3 |
| 4. Частота тока | Гц-50 |
| 5. Диаметр графитовых электродов | мм-350 |
| 6. Вид электродов | мм-2250 |
| 7. Заданный расход электродов | кг/ч/мм-495 |
| 8. Скорость перемещения электродов вверх | мм/мин-75 |

1307187101001000 (Б)		Масса	Длина	Метры
Видовой обозначение детали	04ч. 101-10			
Имя	Иванов			
Фамилия	Иванов			
Имя отчество	Иванов			
Место работы				
Место жительства				
Место рождения				
Место учебы				
Место службы				
Место работы				

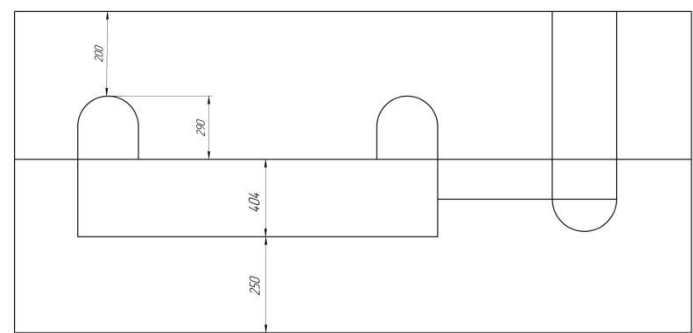
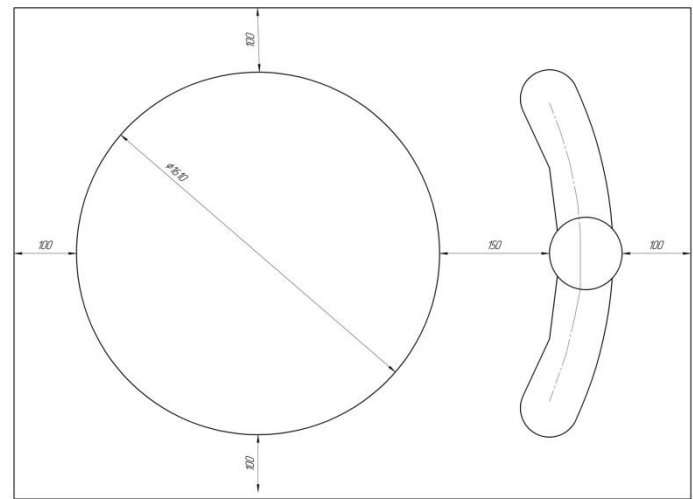
6.3 (✓)



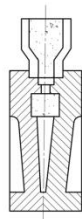
1, H14; h14; +IT14
-2,00

1307ВКР.07.00.000.000 Г5				Исполн.	Масштаб	Масштаб
Выпускная квалификационная работа	Оглавка					
Имя	Фамилия	Патроним	Группа			
Вариант	Тема					
Экз. №	Дисциплина					
Инициал	Курс					
Зачет	Экз. №					
Копировать				Фирма А1		

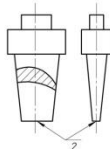
100 мм 200 мм 300 мм 400 мм 500 мм 600 мм 700 мм 800 мм 900 мм 1000 мм



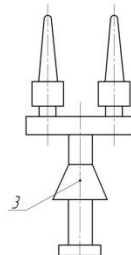
1307000170010001000 05		Материал	Измер.	Примеч.
Выпускное техническое задание		Фигура 8.0.0.000		
Исполн.	Провер.	Исполн.	Провер.	
Директор				ИТУ
Инженер				из Т-00-05
Мастер				
Рабочий				
Контроль		Фигура 8.0.0.000		



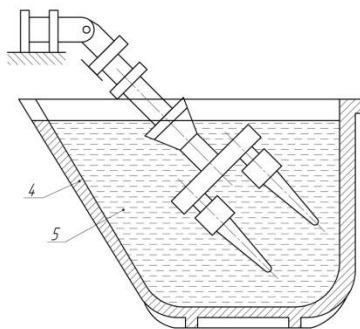
a



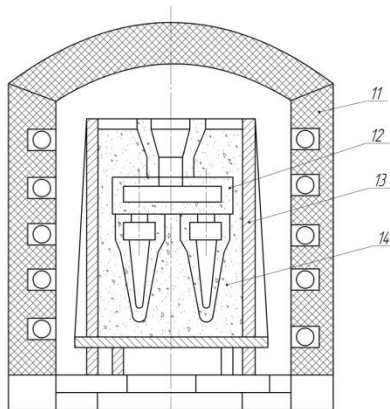
б



в



г



д

Лист 17

Лист 17

136780P.01.00.000.000.05

Выполнен обязательными работами				Менеджер	Мастер	Контроль
Дизайн	Эксплуатация	Изготовление	Монтаж			
Проверка	Сборка	Сдача	Обслуживание			
Контроль	Контроль	Контроль	Контроль			
Контроль	Контроль	Контроль	Контроль			
Контроль	Контроль	Контроль	Контроль			

Специальность: _____

№ 79

от 1-01-15

Контроль: _____

Формат: А1

Спасибо
за внимание!