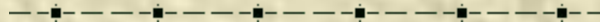


# Основные правила нанесения размеров

5класс



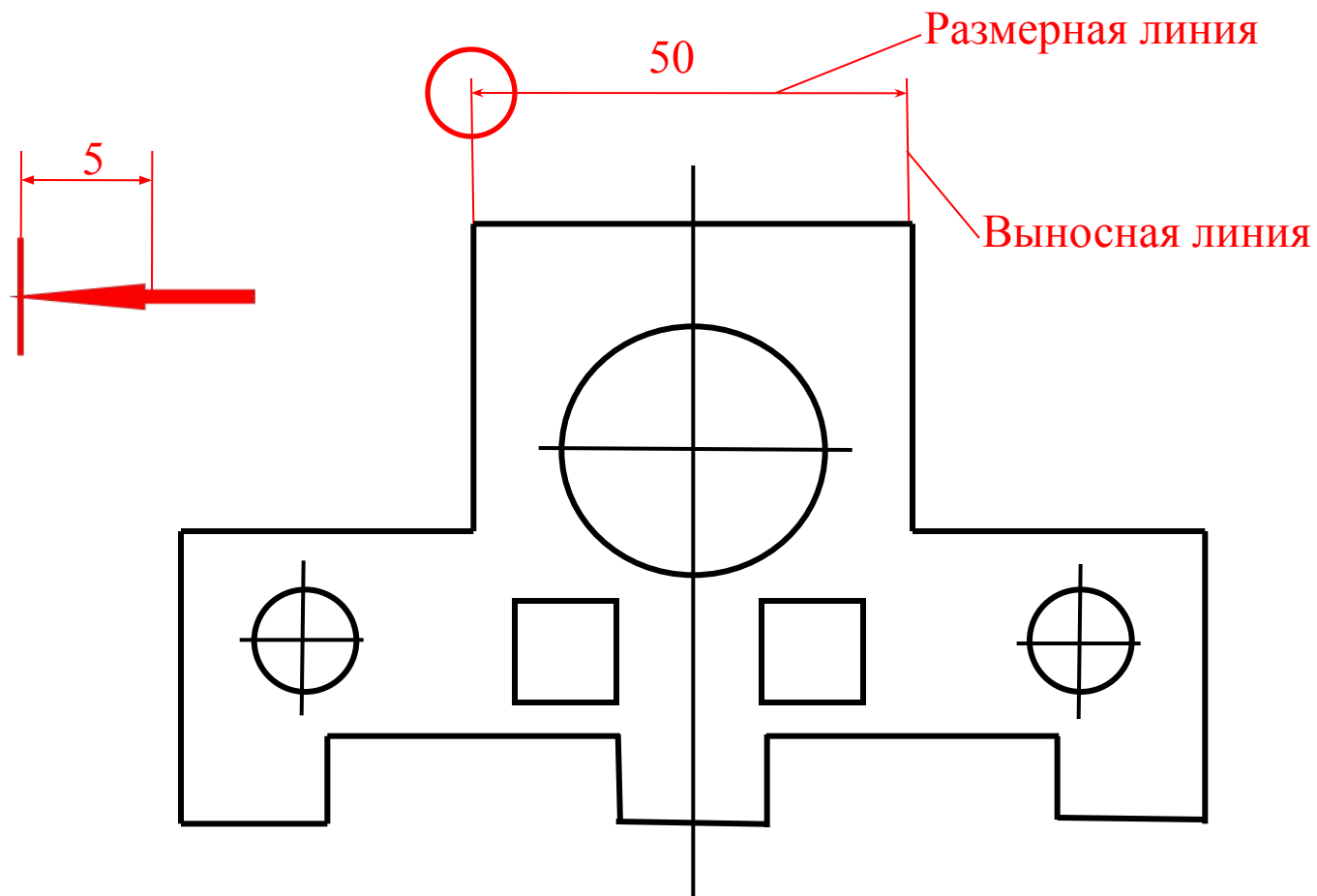
- Для определения величины изображённого изделия или какой-либо его части наносят размеры. Размеры делятся на линейные и угловые. Линейные размеры характеризуют длину, ширину, толщину, высоту, диаметр или радиус измеряемой части изделия. Линейные размеры указывают в мм, но обозначения единицы измерения не наносят.
- Угловые размеры указывают в градусах, минутах и секундах с обозначением единицы измерения.

**Размеры делятся на три основных размера:**

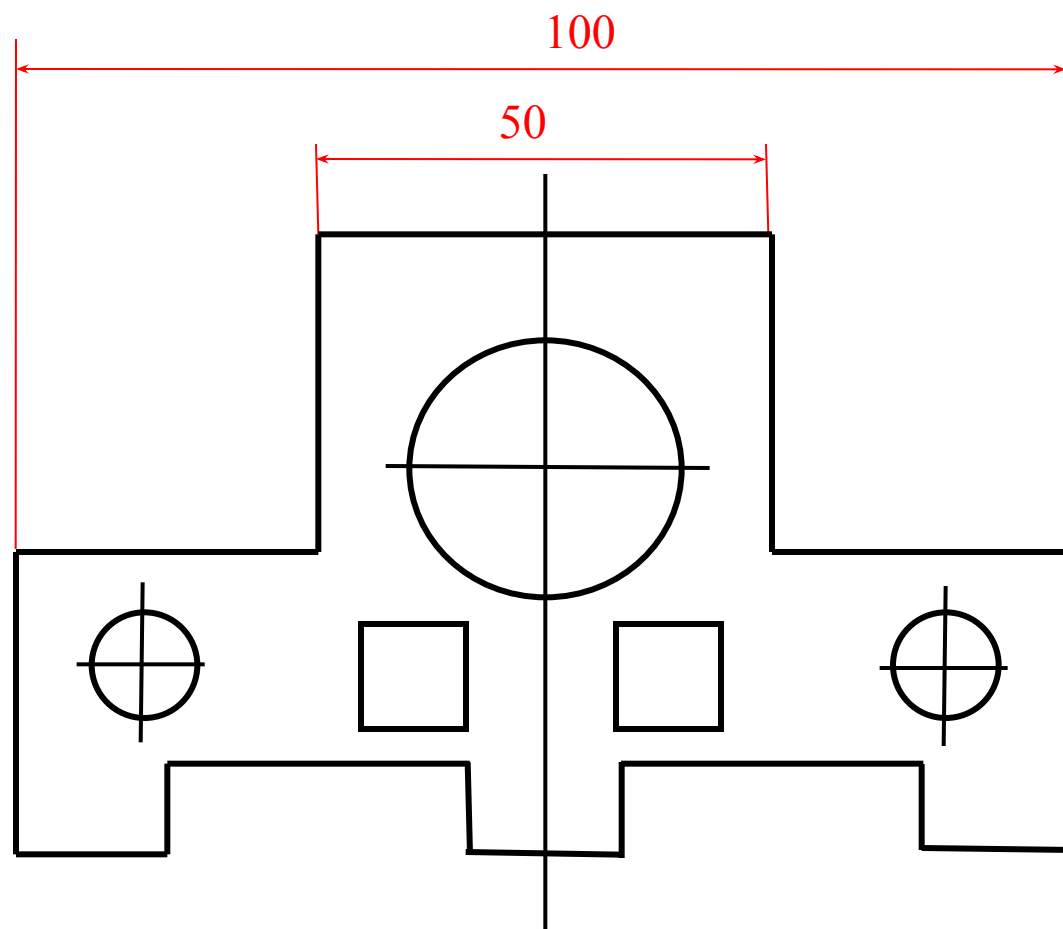
- 1. Размеры элементов – это размеры величины вырезов, выступов, отверстий, пазов и т.д.
- 2. Координирующие размеры – это размеры, показывающие расположение элементов относительно контура детали и друг друга.
- 3. Габаритные размеры – это наибольшие размеры детали по длине, высоте, толщине.

# *Правила нанесения размеров.*

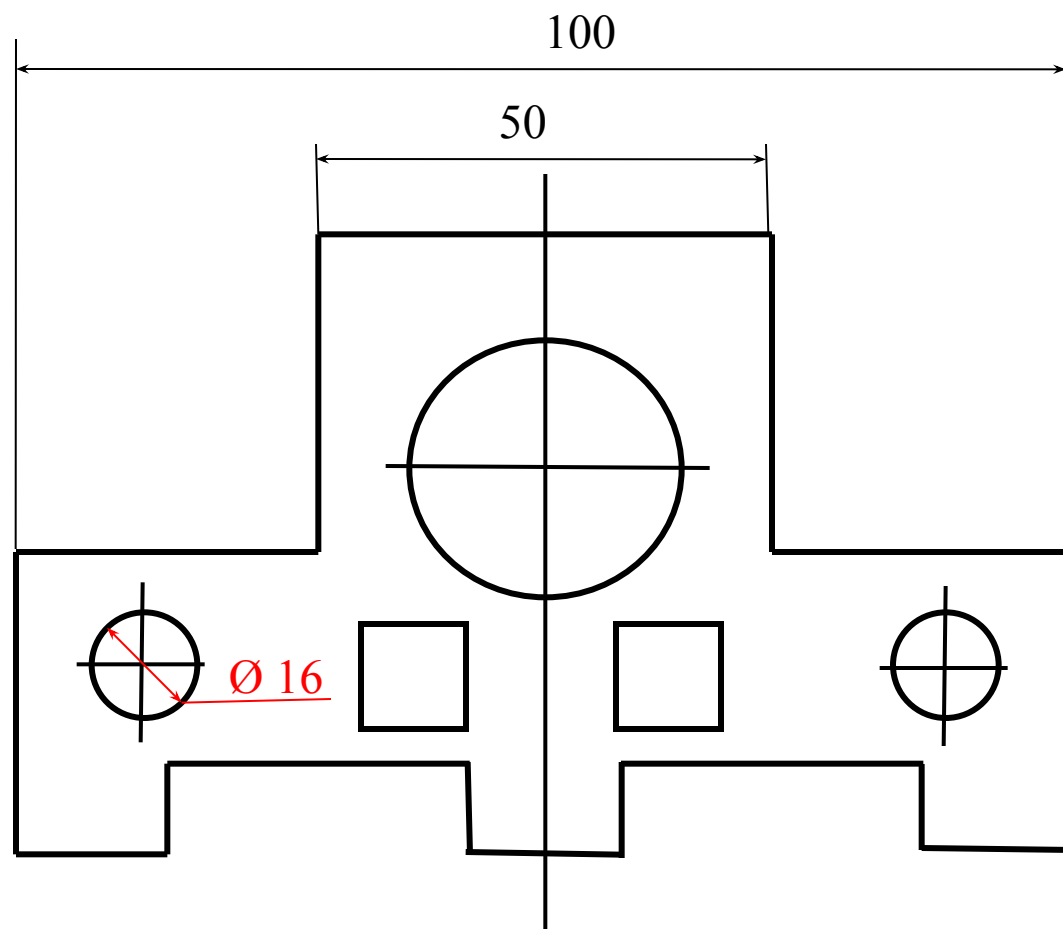
- Размеры на чертежах указывают размерными числами и размерными линиями. Размерная линия ограничивается с двух сторон стрелками. Выносные линии выходят за концы на 1...5мм.
- Если на чертеже несколько размерных линий, параллельных друг другу, то ближе к изображению наносят меньший размер.
- Для обозначения диаметра перед размерным числом наносят специальный знак  $\varnothing$ .
- Для обозначения радиуса перед размерным числом пишут R.
- При указании размера угла, размерную линию проводят в виде дуги окружности, с центром в вершине угла.
- Перед размерным числом, указывающим сторону квадратного элемента, наносят  $\square$ .
- Если встречаются несколько одинаковых элементов, то рекомендуют наносить размер лишь одного из них, с указанием количества.
- При изображении плоских деталей в одной проекции, толщина детали указывается S.
- Подобным образом указывают и длину детали L.



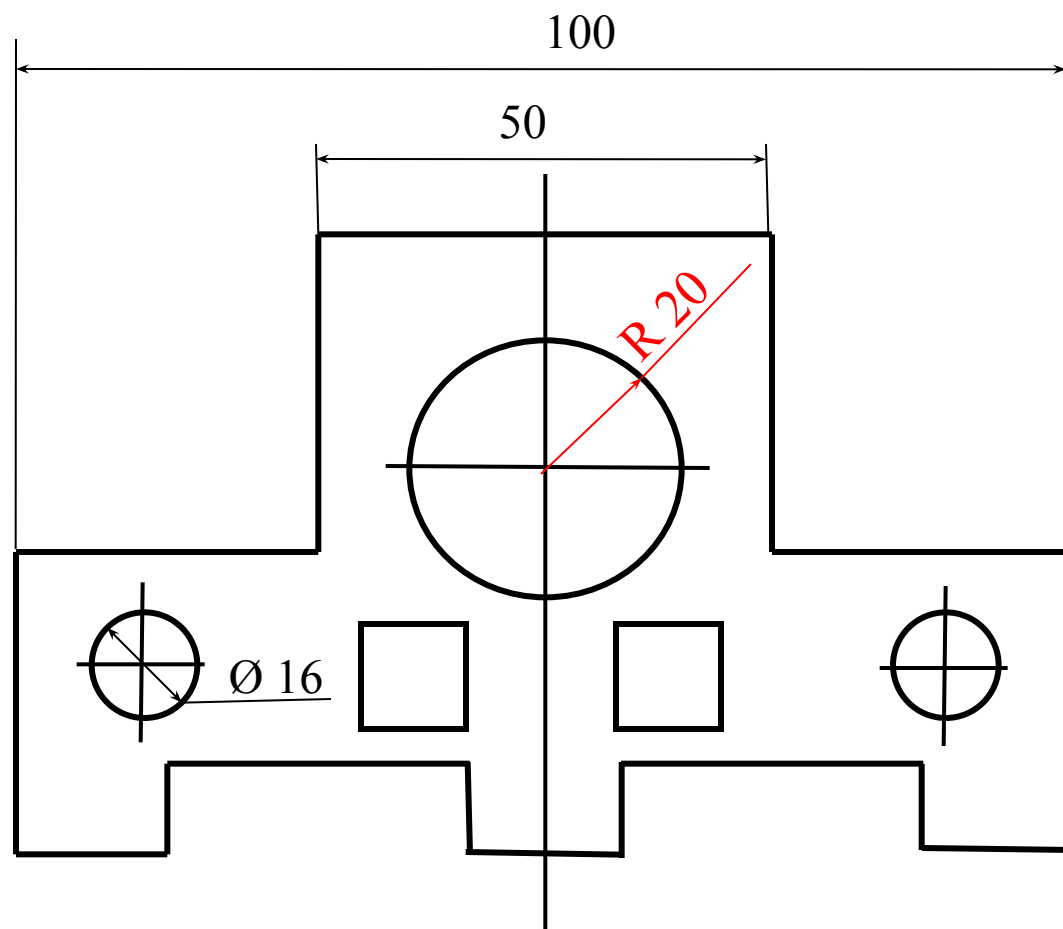
1. Размеры на чертежах указывают размерными числами и размерными линиями. Размерная линия ограничивается с двух сторон стрелками. Выносные линии выходят за концы на 1...5мм. Над размерной линией, ближе к середине, наносят размерное число



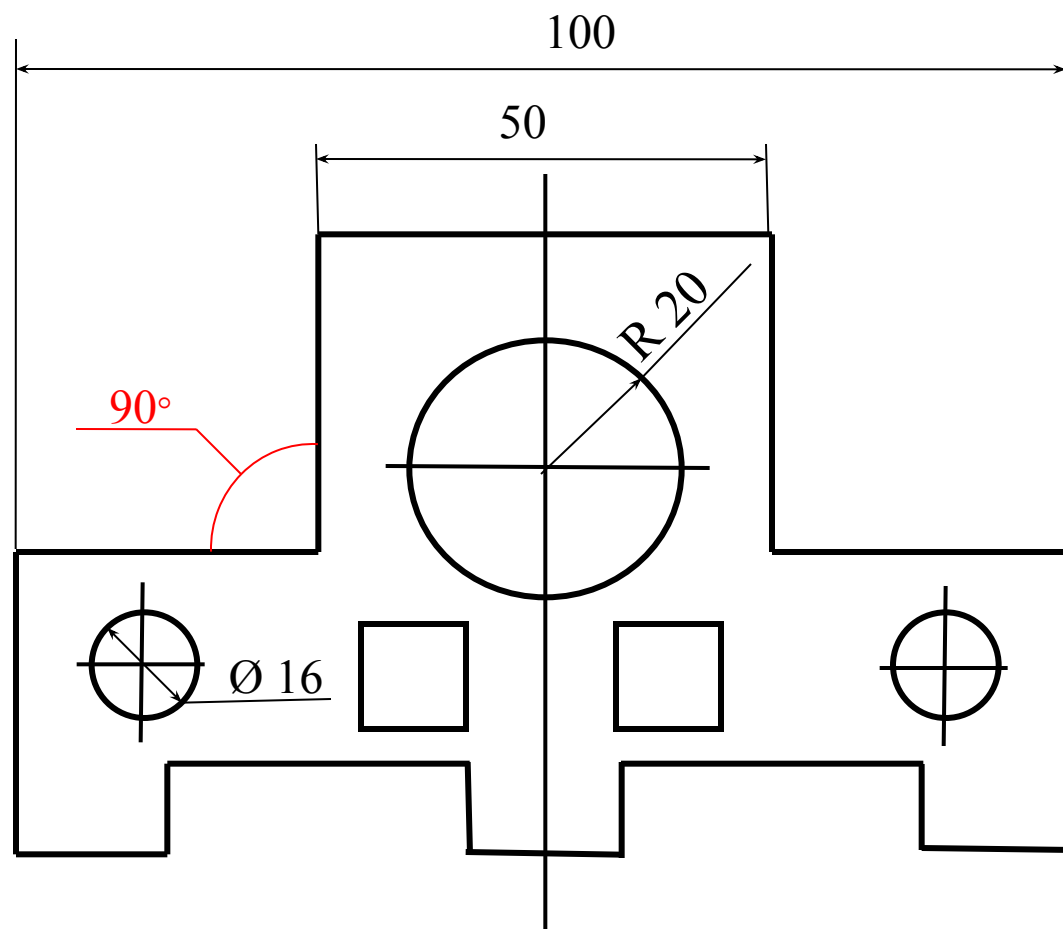
Если на чертеже несколько размерных линий, параллельных друг другу, то ближе к изображению наносят меньший размер.



Для обозначения диаметра перед размерным числом наносят специальный знак  $\varnothing$ .

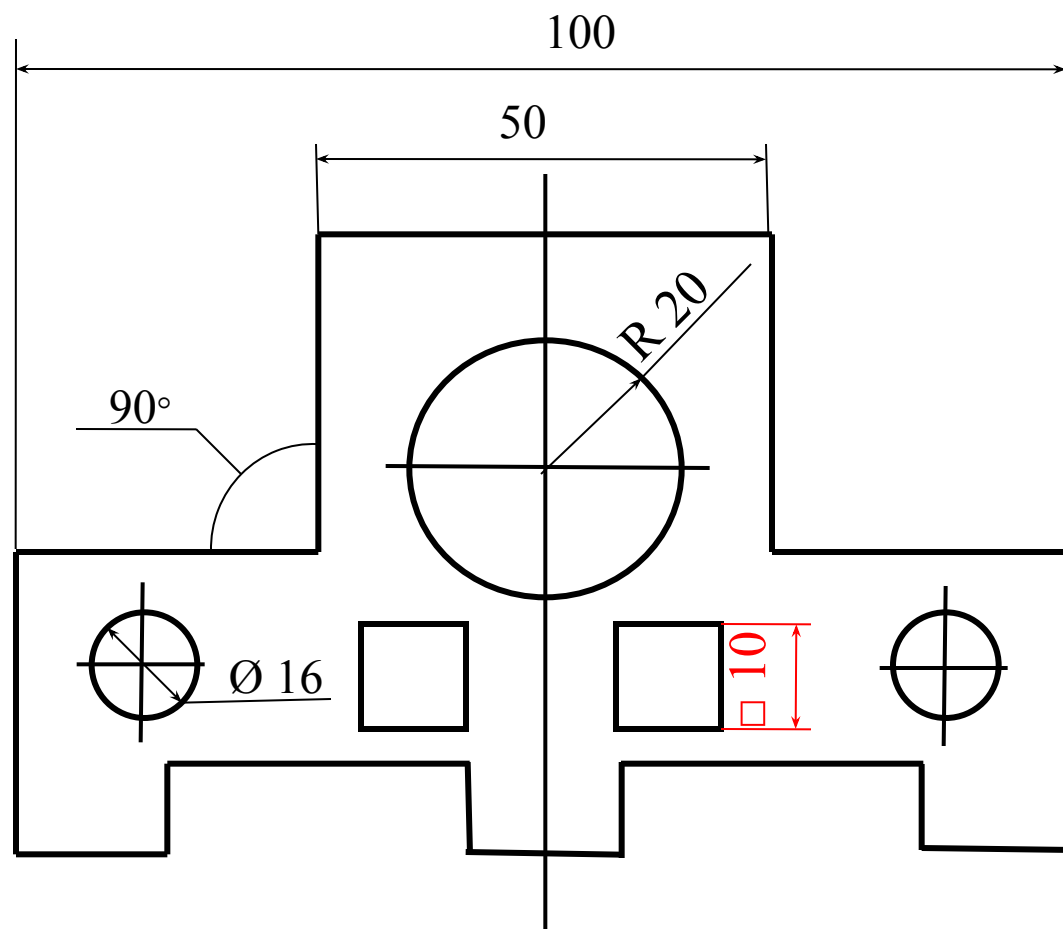


Для обозначения радиуса перед размерным числом пишут R.

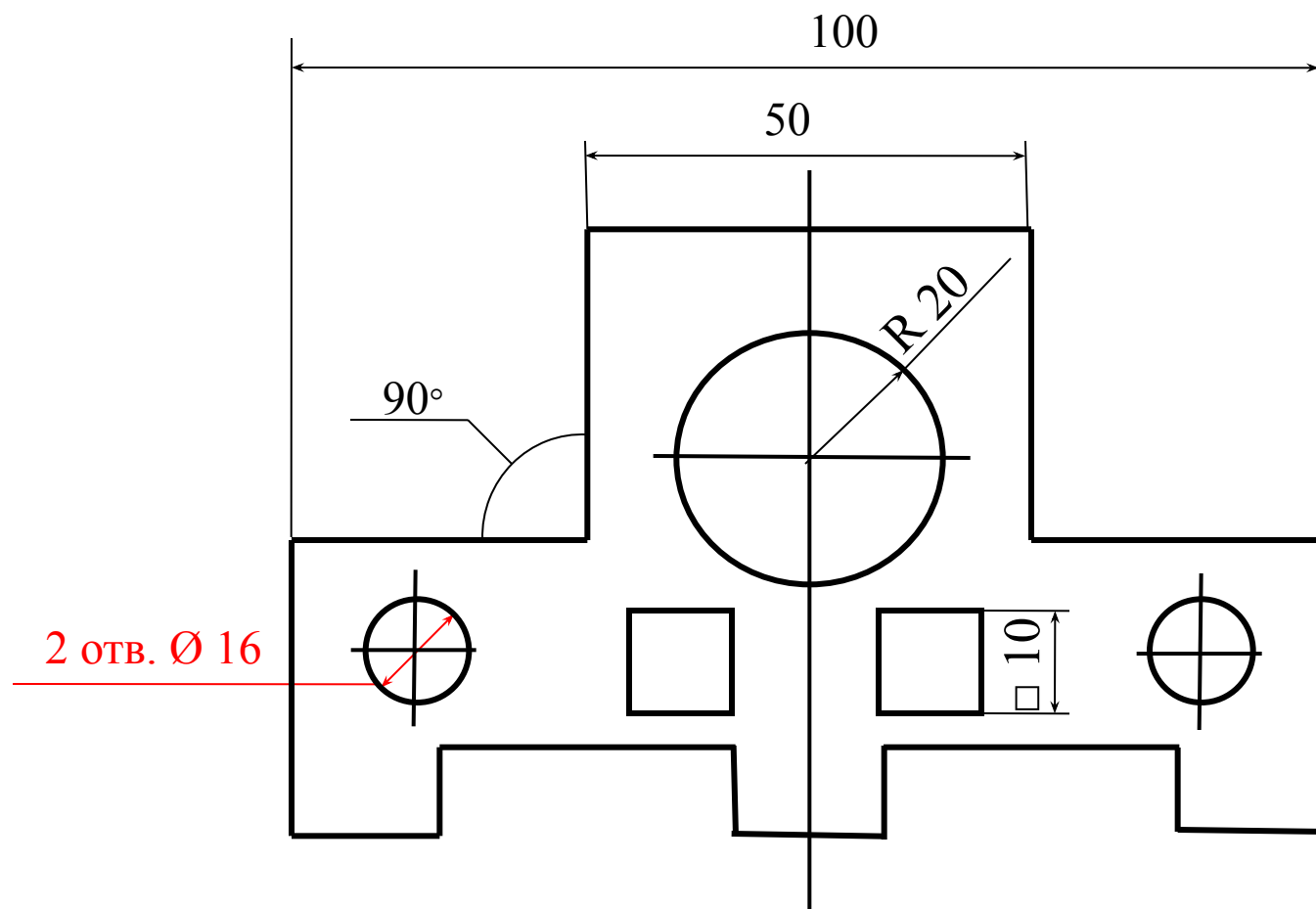


При указании размера угла , размерную линию проводят в виде дуги окружности, с центром в вершине угла.

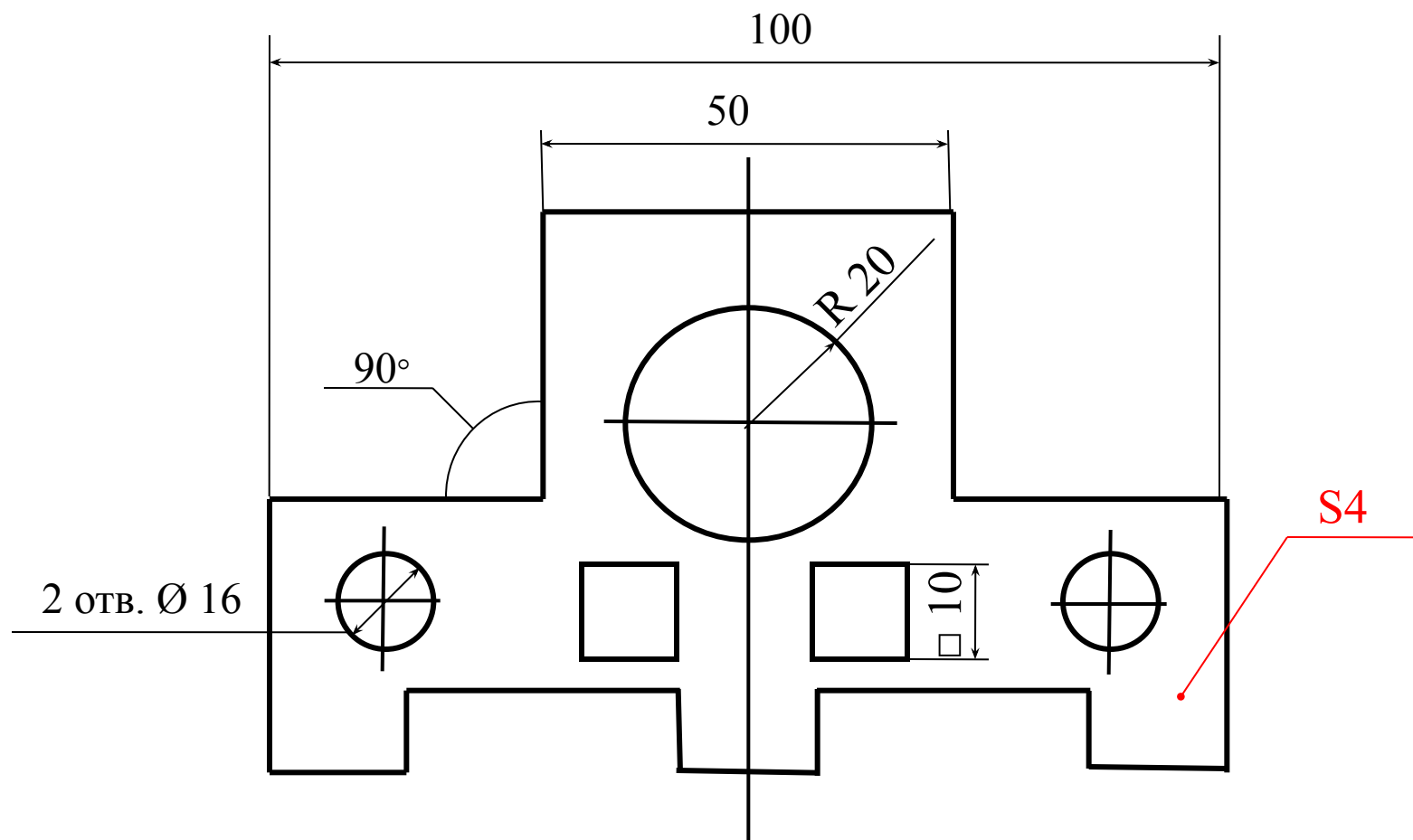




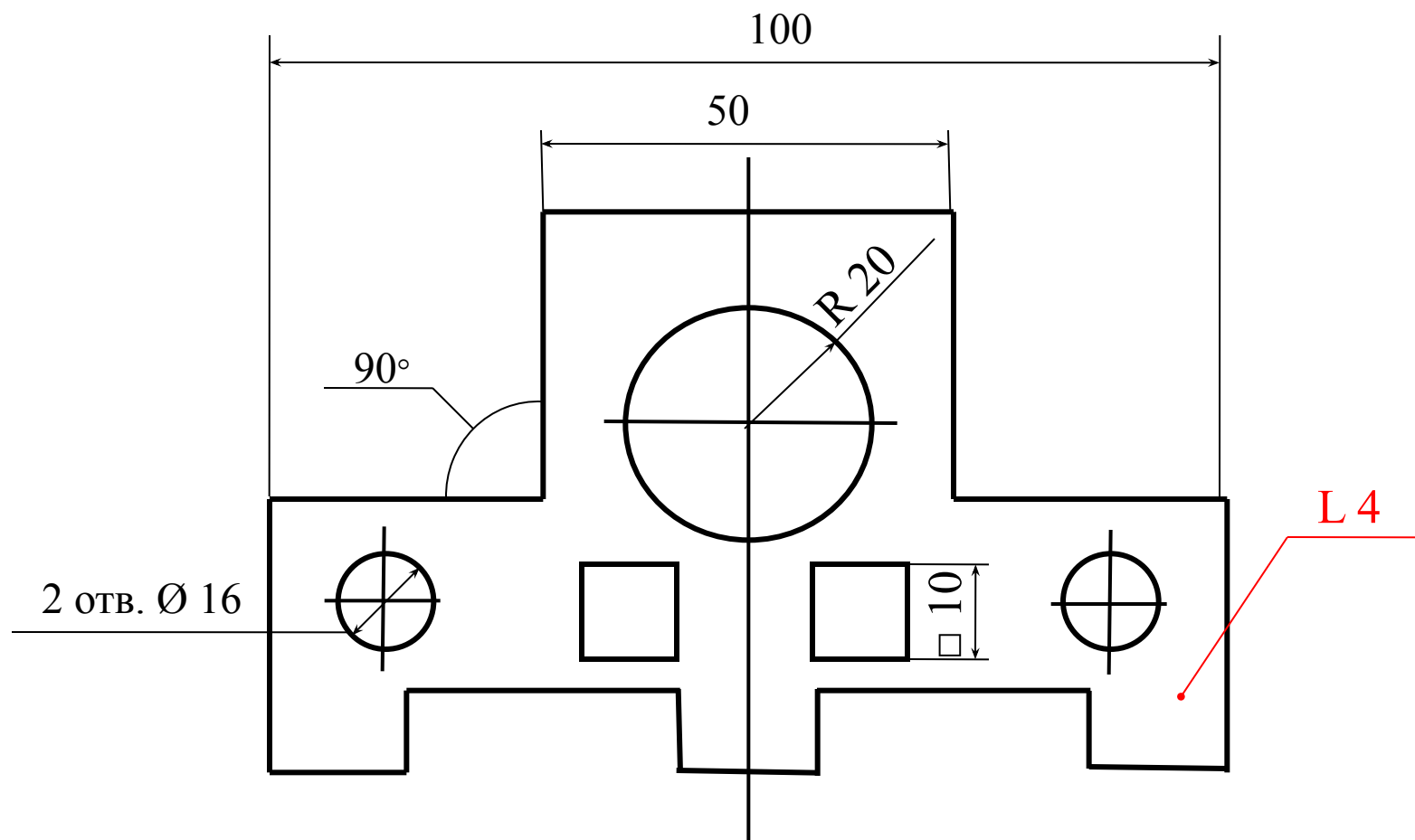
Перед размерным числом, указывающим сторону квадратного элемента, наносят □.



Если встречаются несколько одинаковых элементов, то рекомендуют наносить размер лишь одного из них, с указанием количества.



При изображении плоских деталей в одной проекции, толщина детали указывается S.



Подобным образом указывают и длину детали L.