

# **Каналы связи по линиям электропередач**

# Каналы связи по высоковольтным линиям электропередач

---

**Частота: 35...500 кГц**

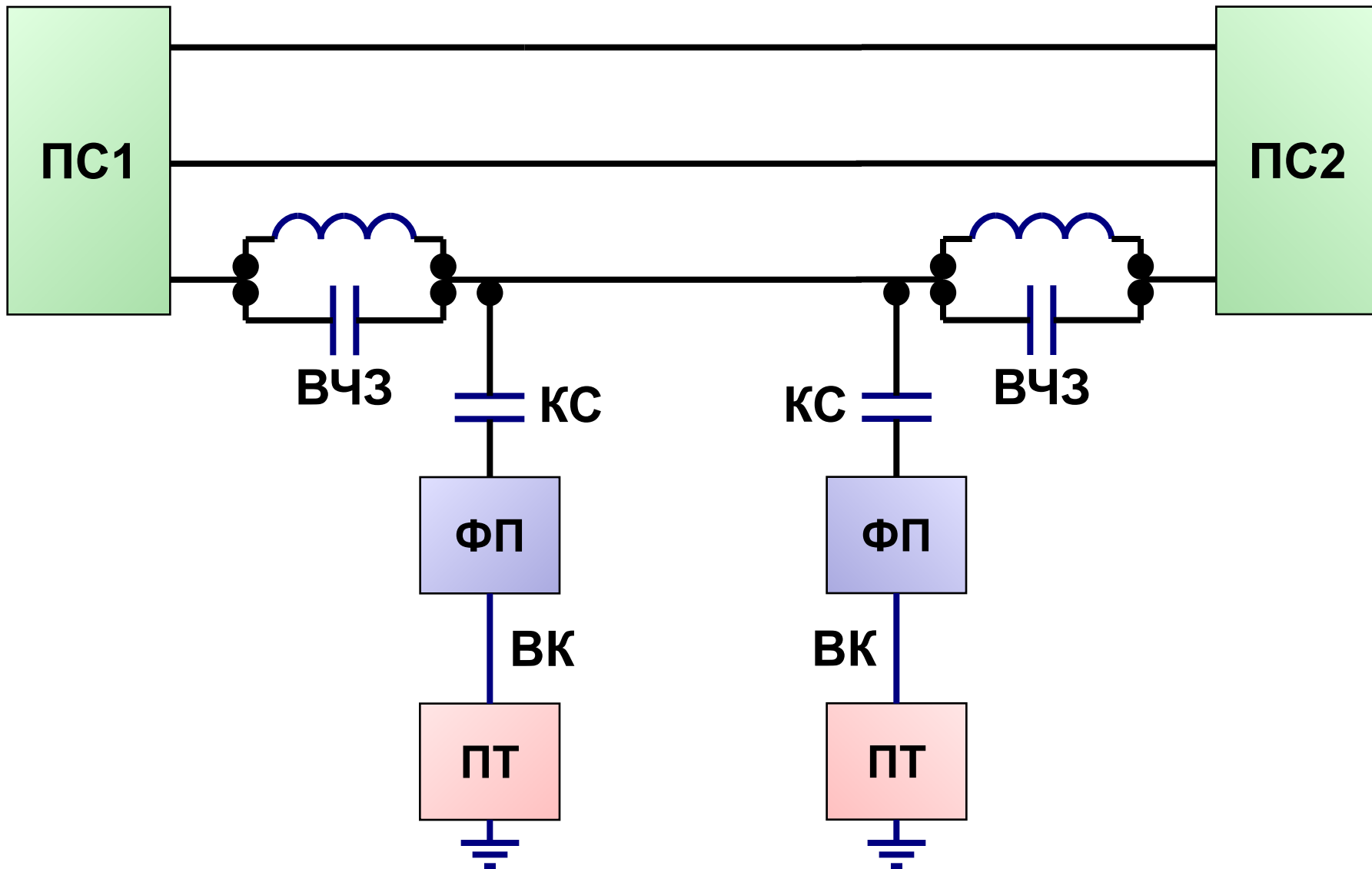
**Мощность сигнала: до 10 Вт**

---

## Причины повышенного уровня помех

- **коронирование проводов;**
- **разряды на поверхности изоляторов, частичные разряды;**
- **включение и отключение линий и высоковольтного оборудования.**

# Образование канала телемеханики на ВЛ



# Образование ВЧ-канала связи с обходом подстанции

