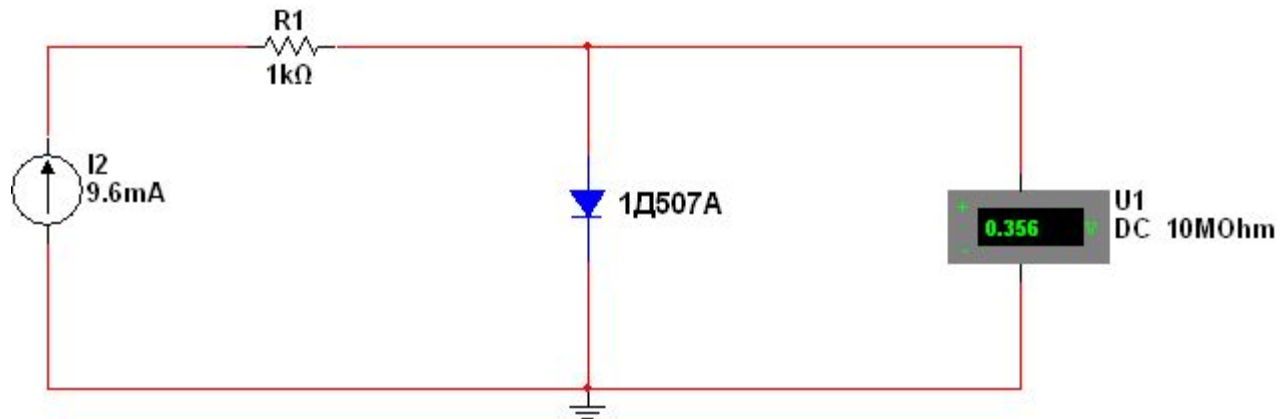

Лабораторная работа №8

**Исследование параметров и характеристик
полупроводниковых диодов.**

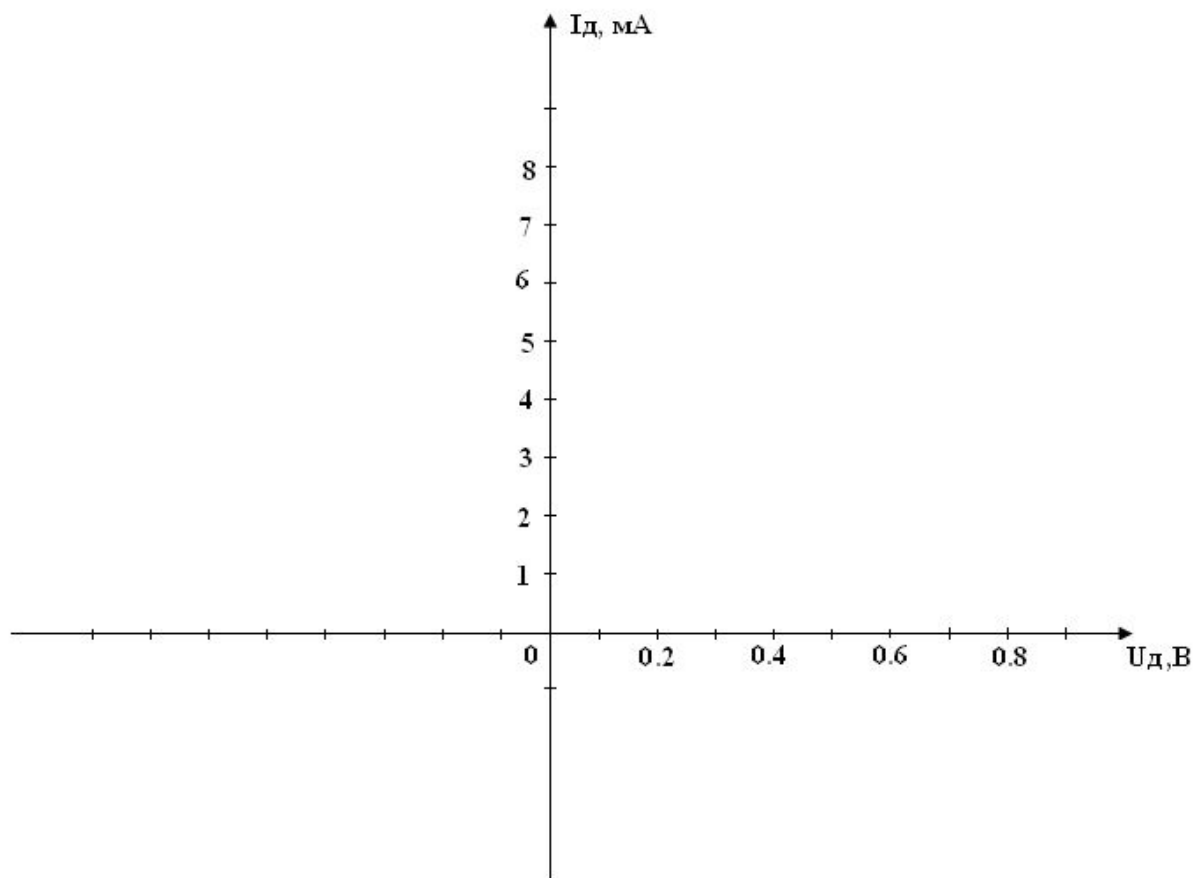
Цель работы

- Изучить параметров и характеристик полупроводниковых диодов универсальным лабораторным стендом и их устройства
-

Виртуальное моделирование работы полупроводниковых диодов в программном обеспечении MultiSim 10.1



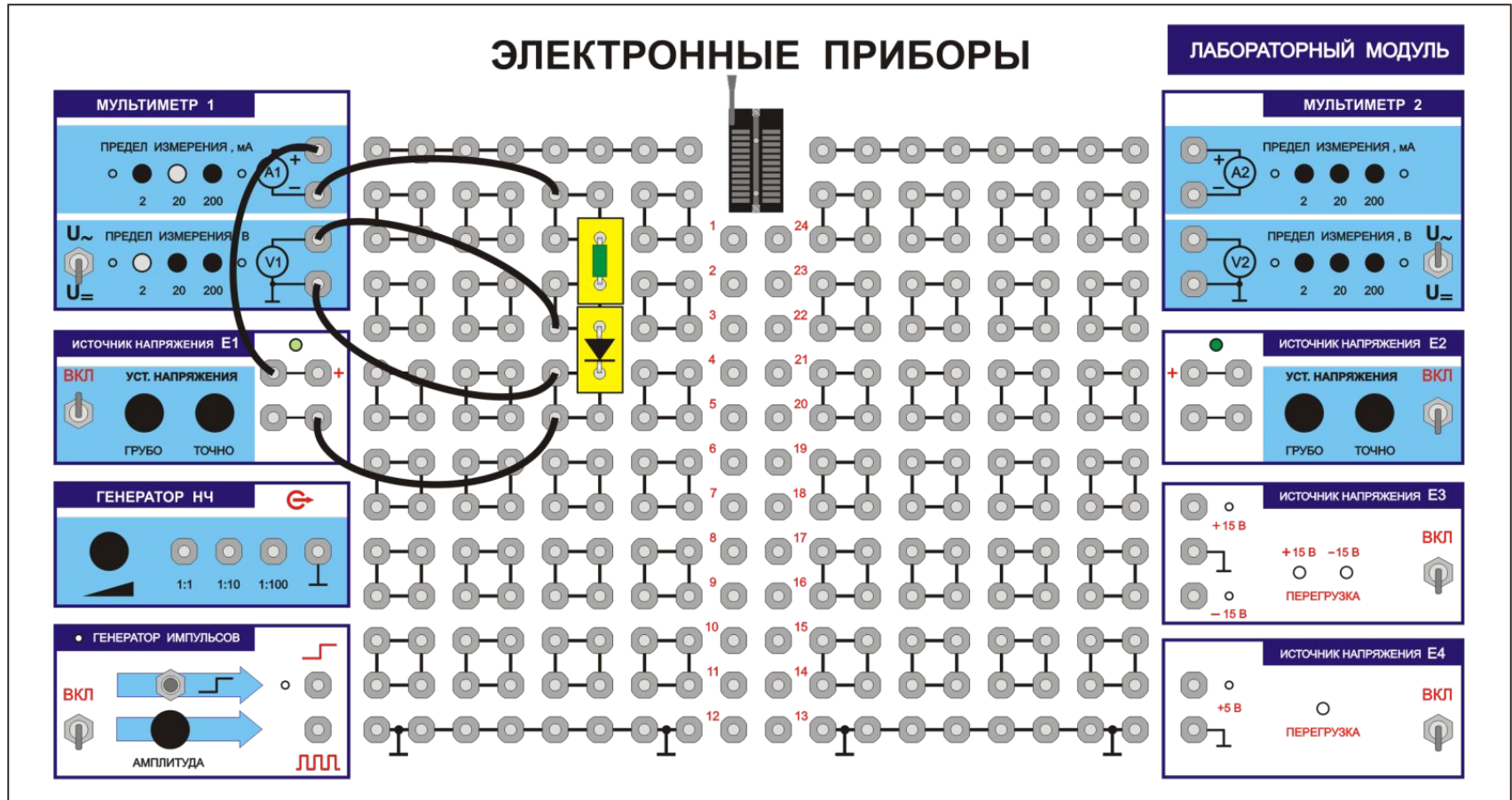
ВАХ полупроводникового диода



Универсальный лабораторный стенд



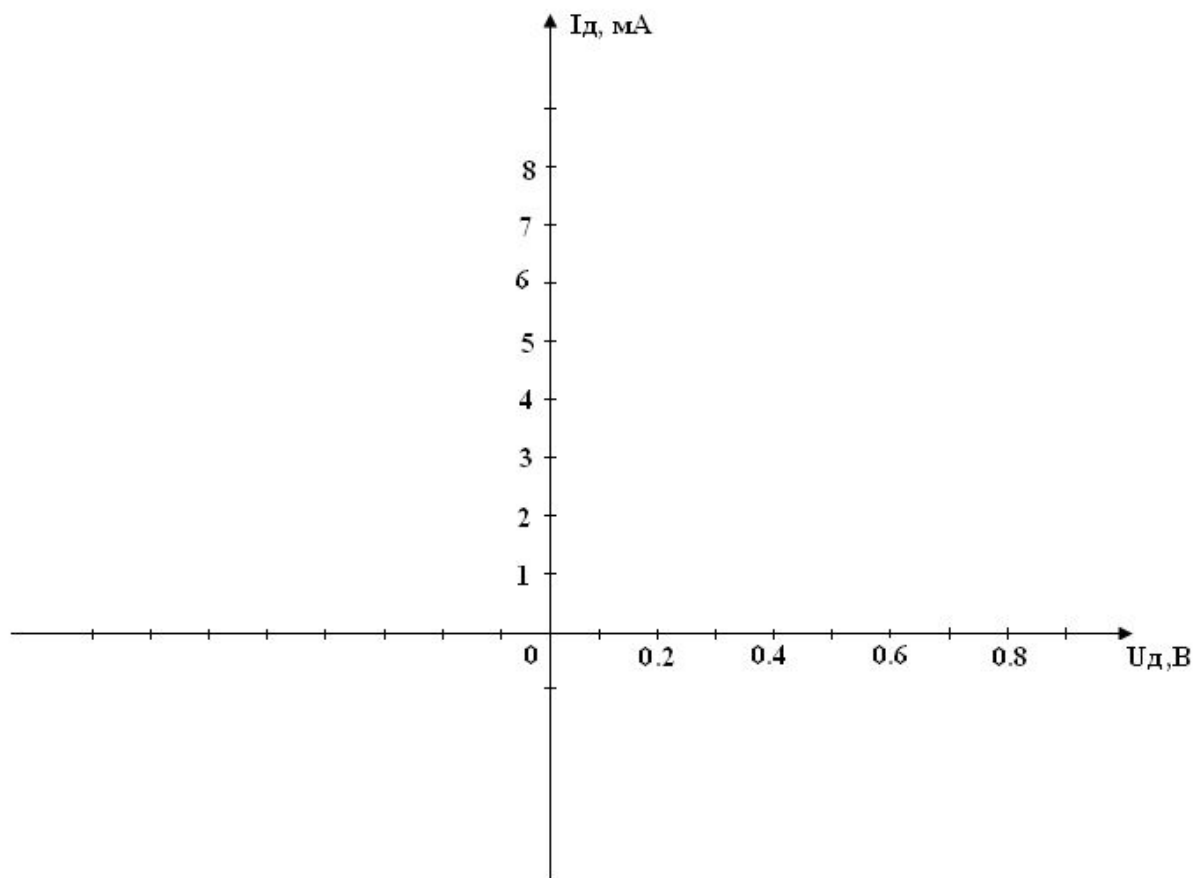
Внешний вид собранного лабораторного модуля УЛС (правильное подключение диода)



Внешний вид собранного лабораторного модуля УЛС (обратное подключение диода)



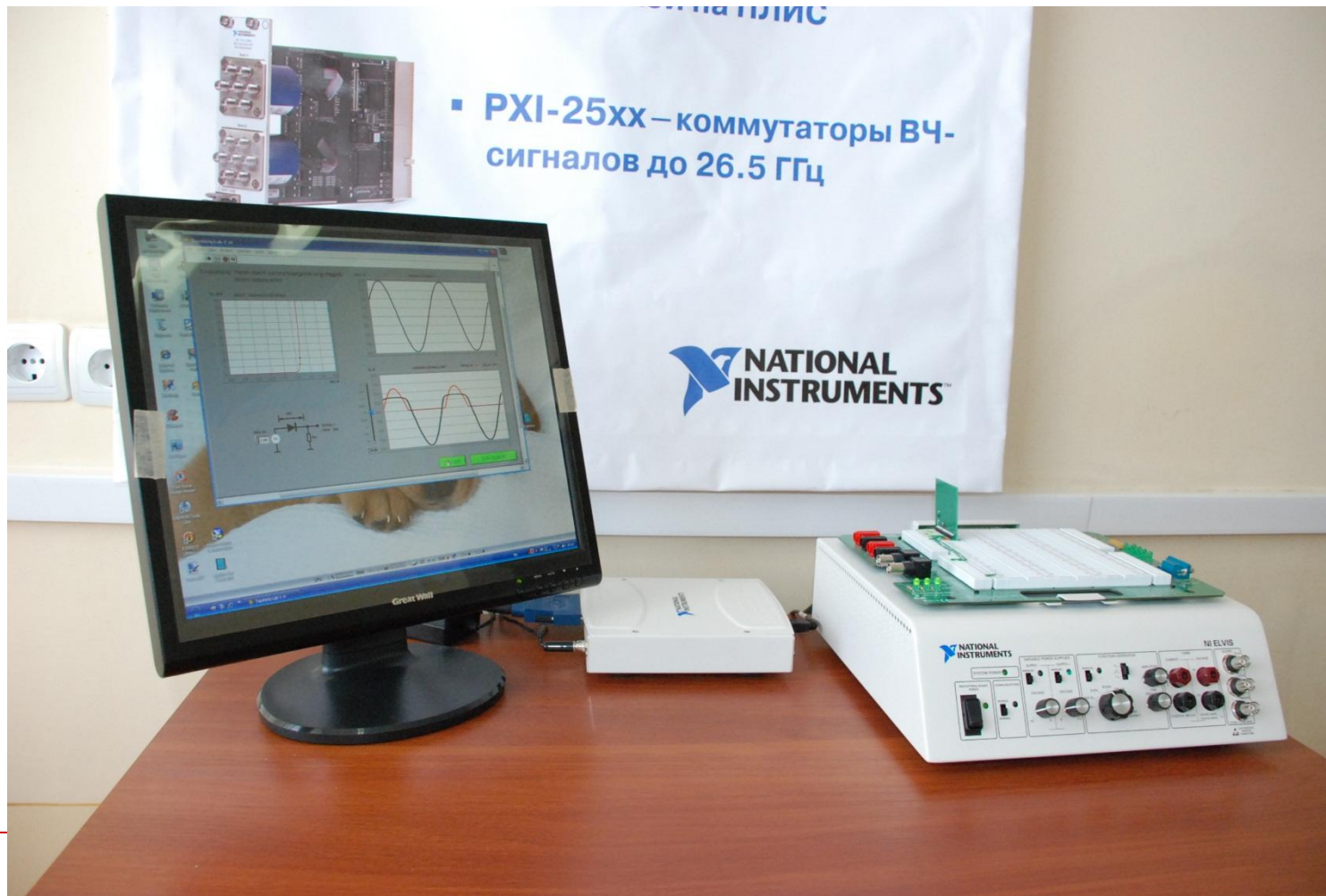
ВАХ полупроводникового диода



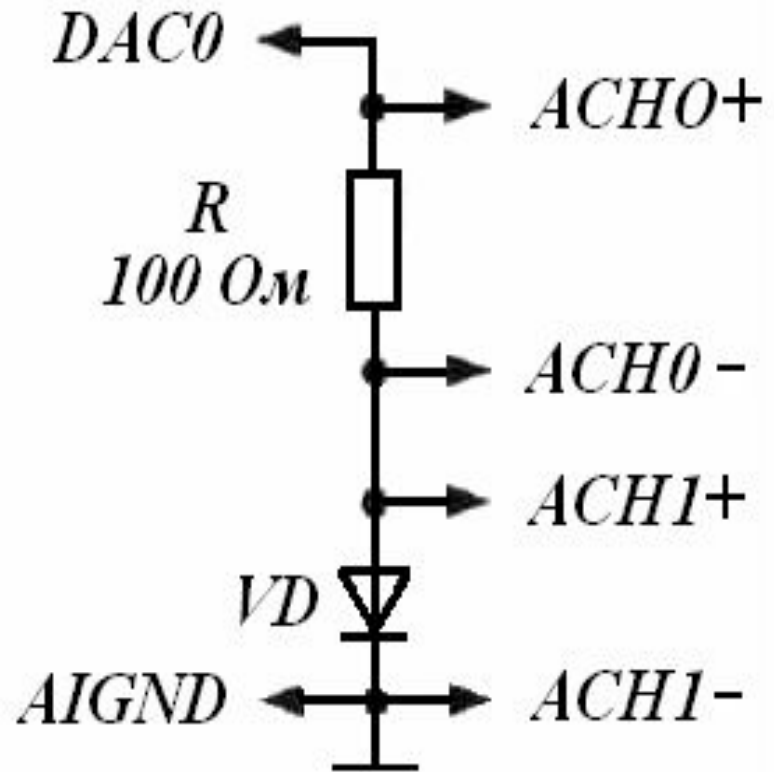
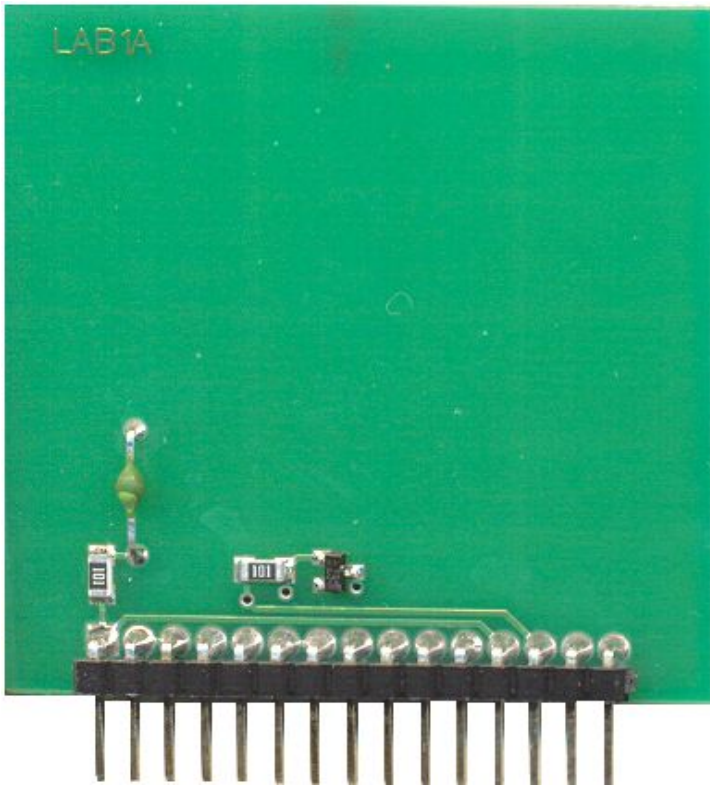
Рабочая станция NI ELVIS



Исследование полупроводникового диода на рабочей станции NI ELVIS

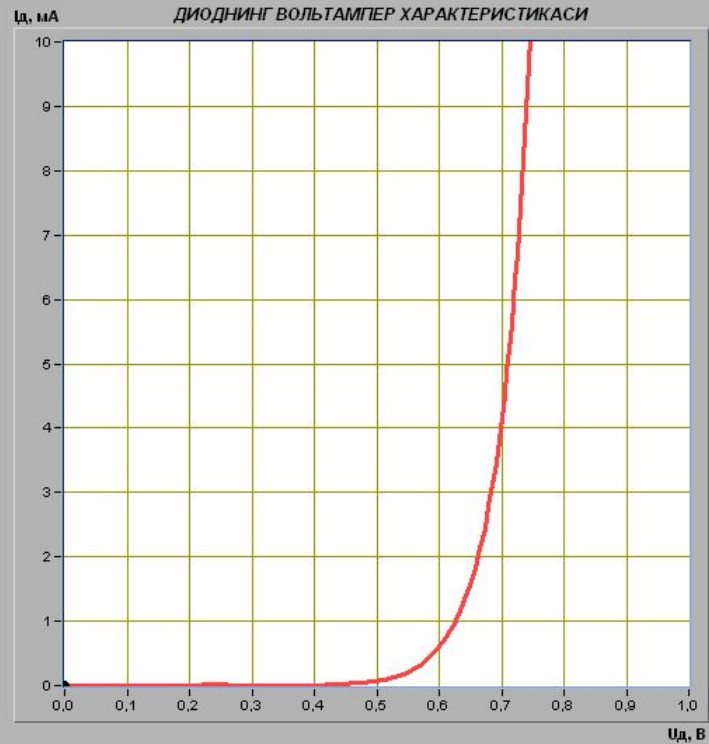
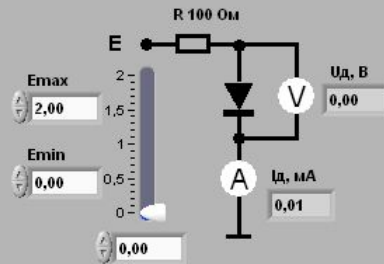


Исследовательский модуль и схема полупроводникового диода



Полученные результаты

1-топширик: Тўғриловчи яримўтказгичли диод
ВАХини тадқиқ этиш

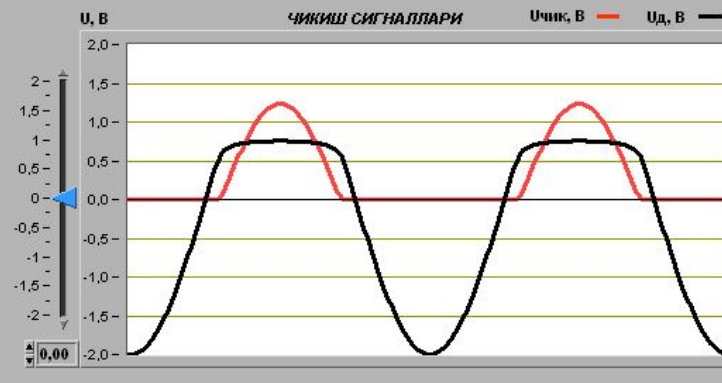
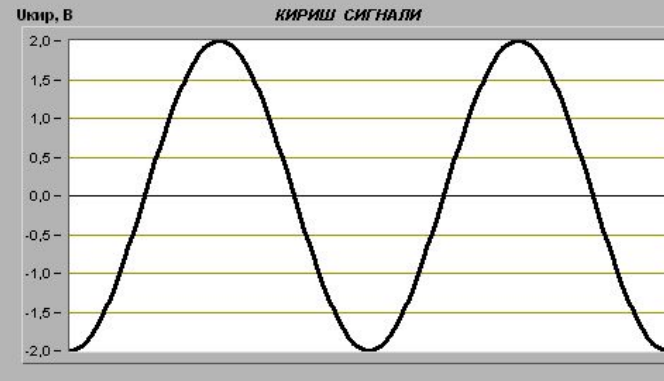
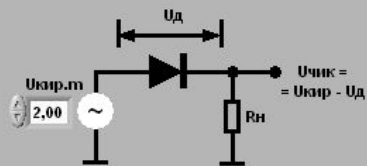
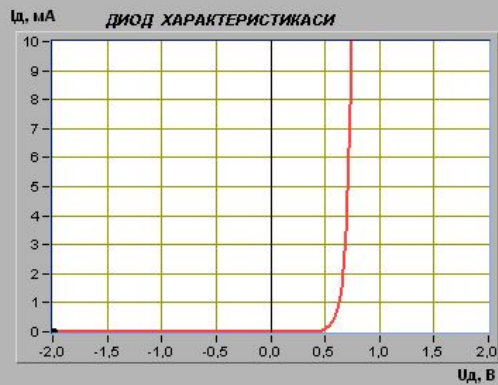


Ўлчаш

2-топшириққа ўтиш

Полученные результаты

3-топширик: Ярим даврли яримўтказгичли тўғрилагич ишини тадқиқ этиш



Ўлчаш

Ишни тугатиш

Содержание отчета

- Наименование работы
 - Цель работы
 - Схема измерения
 - Паспортные инструкции изучаемого электронного устройства
 - Результаты измерений
 - Вольт-амперные характеристики
 - Расчет основных параметров
 - Заключение
-