

# Чувствительность взрывчатых систем к внешним воздействиям

Наличие у ВВ взрывчатых свойств определяет лишь потенциальную возможность их взрывчатого превращения. Чтобы эта возможность реализовалась, необходимо произвести на ВВ воздействие, способное вызвать в нем горение или взрывчатое превращение.

Такие воздействия называют начальными или инициирующими импульсами. Способность ВВ реагировать на внешние воздействия возникновением химического превращения в форме горения или взрыва называется **чувствительностью ВВ** к внешним воздействиям.

Чувствительность ВВ - важнейшая характеристика, определяющая нередко как принципиальную возможность технического применения ВВ, так и области применения.

К оценке чувствительности подходят с двух позиций:

- с точки зрения безотказности возбуждения ВВ конкретным начальным импульсом, в случаях, когда возбуждение носит преднамеренный характер;
- с точки зрения оценки степени опасности обращения с конкретной ВС в случаях, когда внешнее воздействие носит случайный характер.

Требования по чувствительности ВС с позиций безотказности и безопасности прямо противоположны, поэтому требования по чувствительности, предъявляемые к различным ВВ с учетом их назначения, различны. Таким образом ВС должны обладать оптимальной чувствительностью к внешним воздействиям.

## Виды начальных импульсов

В качестве начальных импульсов могут выступать различные виды воздействий, т.е. различные формы энергии:

- тепловая (контактный нагрев, открытый огонь)
- механическая (статический удар, трение, накол)
- электрическая
- энергия излучения (лазерное, инфракрасное, рентгеновское)
- детонационный импульс, т.е. энергия взрыва ВВ
- ударно-волновое воздействие
- ультразвуковые волны
- энергия ядерных частиц
- механические динамические воздействия (сверхзвуковой удар)
- и др.

Любое внешнее воздействие сводится к тому, что ВВ получает из вне энергию.

ВВ обладают **избирательной** чувствительностью к различным начальным импульсам, например, азид свинца более чувствителен к механическим воздействиям, чем гексоген, но менее чувствителен к контактному нагреву ( $T_{всп}$ ) по сравнению с гексогеном. Поэтому чувствительность к внешним воздействиям классифицируют по видам начального импульса т.е. рассматривают чувствительность к удару, лучу огня, ударной волне и т.д.

## **Чувствительность к механическим воздействиям**

Механические воздействия: удар, трение, накол. Чувствительность к механическим воздействиям - способность ВС к химическим превращениям в форме горения или взрыва при воздействии удара, трения, накола.

Чувствительность к удару и трению порохов, СТРТ, БВВ исследуется только с целью оценки степени опасности обращения с ними в условиях производства, переработки, снаряжения, транспортировки и т.п., где избежать механического воздействия практически невозможно.

Чувствительность ИВВ к механическим воздействиям исследуется как для оценки уровня их опасности, так и для оценки безотказности их срабатывания от удара, трения, накола.

**Механическое воздействие - самый распространенный вид случайного воздействия на ВВ.**

## Зависимость чувствительности к механическим воздействиям от различных факторов

Чувствительность ВВ к механическим воздействиям зависит от их состава и строения, кинетических характеристик ВВ, теплофизических и механических характеристик заряда, размера и дефектности кристаллов, в некоторых случаях от кристаллической модификации и др.

Чрезвычайно значительную роль при этом могут играть случайные примеси и различного рода технологические добавки. Примеси и добавки в зависимости от их природы могут повышать или понижать чувствительность ВВ к механическим воздействиям. Вещества, повышающие чувствительность, принято называть СЕНСИБИЛИЗАТОРАМИ, а понижающие чувствительность - ФЛЕГМАТИЗАТОРАМИ.

**Сенсибилизаторами**, как правило, являются вещества с высокой температурой плавления и большой твердостью (кварцевый песок, битое стекло, металлические порошки, опилки, стружки и т.п.). Важную роль при этом играют размер и форма такого рода частиц: особую опасность представляют частицы с острыми рваными краями. Подобные примеси способствуют увеличению неоднородности структуры заряда, повышают коэффициент трения, тем самым способствуют увеличению числа "горячих точек" с критическими параметрами, т.е. увеличивают вероятность возникновения взрыва.

Необходимо иметь в виду, что особую опасность представляют инертные примеси, которые в условиях локального очага разогрева химически взаимодействуют с ВВ с значительным тепловыделением. К числу таких примесей относятся порошки химических активных металлов, таких, например, как цирконий, гафний, а также окислители, вводимые в состав БВВ.

**Флегматизаторы** - это мягкие вещества с низкой температурой плавления, такие, как парафин, церезин, воски, каучуки, масла, ПАВы и т.п.

Обволакивая частицы ВВ тонкой пленкой, они снижают коэффициент трения между частицами ВВ, делают заряд более однородным, отбирают на себя часть тепла, тем самым снижая вероятность образования локальных очагов разогрева с критическими параметрами.

Существует направление химической флегматизации, когда в состав ВВ вводятся добавки, химически связывающие активные центры в "горячих точках".

## Экспериментальные метода оценки чувствительности к механическим воздействиям

### **Чувствительность к трению**

Трение чрезвычайно распространенный вид механического воздействия.

В лабораторных условиях это трение в шлифах, трение мешалки о реакционный сосуд, соскребание ВВ при выпаривании, перемешивание палочкой, растирание ВВ, прессование и выталкивание заряда из прессинструмента и др.

Различают трение ударного характера и трение при истирании.

### **Чувствительность ВВ к трению ударного характера, метод Боудена-Козлова**

Принцип Боудена: заряд ВВ зажимается между двумя стальными поверхностями, после чего одна из поверхностей ударом сдвигается.

Прибор Козлова: копёр марки К-44-III. Прибор представляет собой комбинацию гидравлического пресса и маятникового копра. Поскольку результаты испытаний зависят от большого числа факторов, применяется статистический метод исследования.

Методика испытаний: навески испытуемого ВВ (0,02 г.) помещаются в стандартные роликовые приборы, состоящие из стальной муфты и двух роликов, см. Рис 3.1 (I) Снаряженный роликовый прибор устанавливается на пресс, заряд поджимается до определенного давления (Р). Затем муфта сдвигается вниз, при этом освобождается верхний ролик и часть нижнего, см. Рис 3.1 (II) . К верхнему ролику сбоку подводится боек, по которому производится удар грузом копра с силой (F), при этом верхний ролик смещается относительно нижнего на 1,5 мм. В процессе испытания снимают зависимость % взрывов от давления поджатия пробы (Р) (рис. 3.2).

Каждая точка на кривой вычисляется как среднее значение из 20 параллельных испытаний при данном (Р).

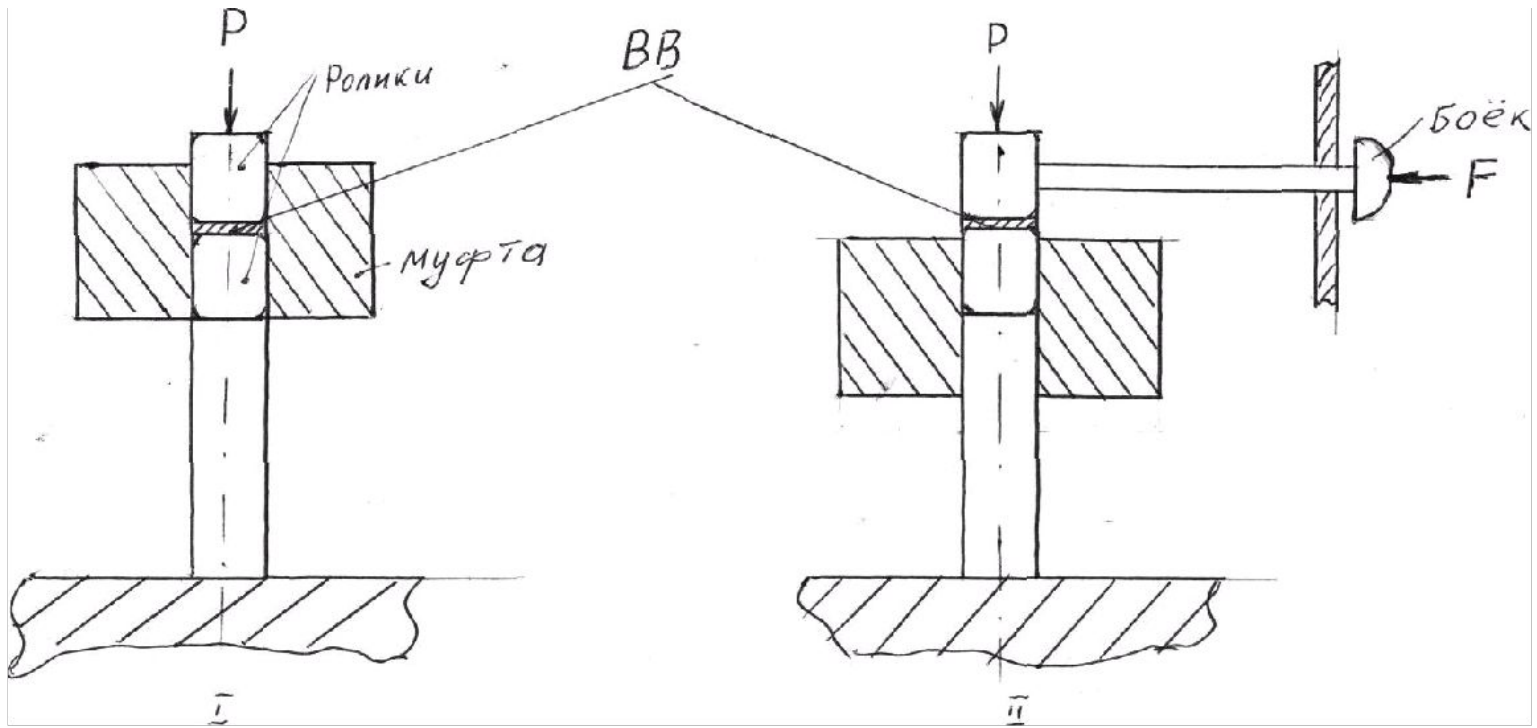


Рис. 3.1 Схема постановки опыта по определению чувствительности ВВ в ударному трению (пояснения в тексте)

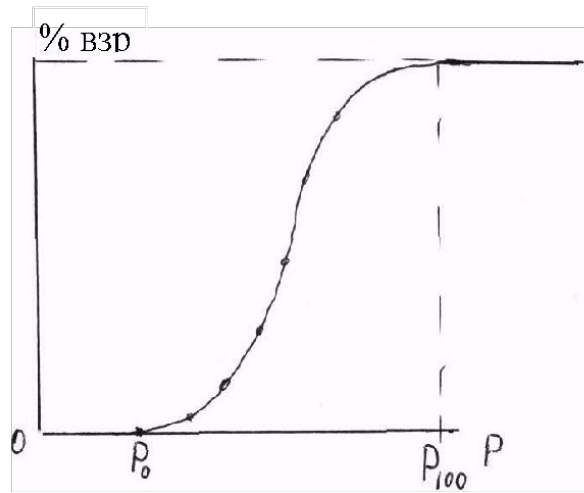


Рис. 3.2 Зависимость % взрывов от давления поджатия заряда (пояснения в тексте)

В качестве критерия оценки чувствительности используют:

$P_0$  - удельное давление поджатия пробы, соответствующее нижнему пределу чувствительности, т.е. то максимальное давление, при котором ни одна из 20 проб не взрывается.

$P_0$  -предел безопасности.

$P_{100}$  - удельное давление поджатия пробы, соответствующее верхнему пределу чувствительности, т.е. то минимальное давление, при котором все 20 проб взрываются.

$P_{100}$ - предел безотказности.

Метод пригоден для всех классов ВВ.

Характерный диапазон изменения  $P_0$ :

ИВВ  $P_0=100 \div 300 \text{ кг/см}^2$

БВВ  $P_0=800 \div 6000 \text{ кг/см}^2$



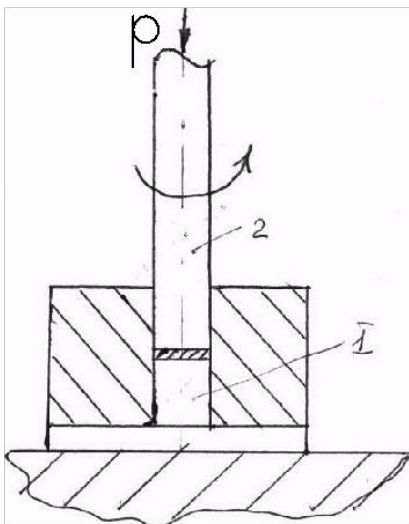


Рис. 3.3

Схема определения чувствительности ВВ к безударному трению (пояснения в тексте)

### Чувствительность к трению неударного характера

Испытания проводятся на приборе И-6-2. Принцип метода сводится к истиранию навески ВВ, заключенной между двумя поверхностями из металла или органического стекла, одна из которых может вращаться с определенной скоростью относительно другой. См. рис. 3.3

Методика испытаний: навеска ВВ (0.03 г.) помещается в сборку поверх неподвижного нижнего ролика (1). С помощью подвижного пуансона (2) создается необходимое давление поджатия ВВ ( $P$ ), после чего включается вращение пуансона в течение 3 с., со скоростью 320 оборотов в минуту. За меру чувствительности принимается удельное давление поджатия ВВ, соответствующее нижнему пределу чувствительности, который определяется из 10 и более параллельных опытов. Результаты, полученные на И-6-2 и на К-44-III, **несопоставимы.**

## Чувствительность к удару

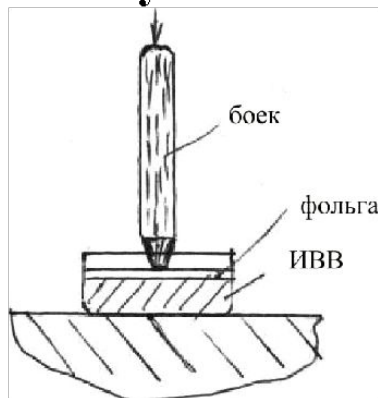


Рис. 3.4 Схема определения чувствительности ИВВ в удару

### Определение чувствительности к удару ИВВ

Чувствительность к удару ИВВ определяют на малых дуговых копрах (копер Велера) или малых вертикальных - копер К-44-І, с массой груза от 0,2 кг до 0,5кг. При испытании либо снимают кривую чувствительности: зависимость % взрывов от высоты падения груза ( $H$ ), либо непосредственно находят верхний и нижний пределы чувствительности.

При испытании на копре Велера ИВВ (0,02 г.) помещается в стандартный колпачок (гильзу) от капсюля-воспламенителя, покрывается фольгой, подпрессовывается, после чего на заряд устанавливается стальной боек, по которому производится удар грузом копра, см. рис 3.4

## Чувствительность к удару ЖВВ

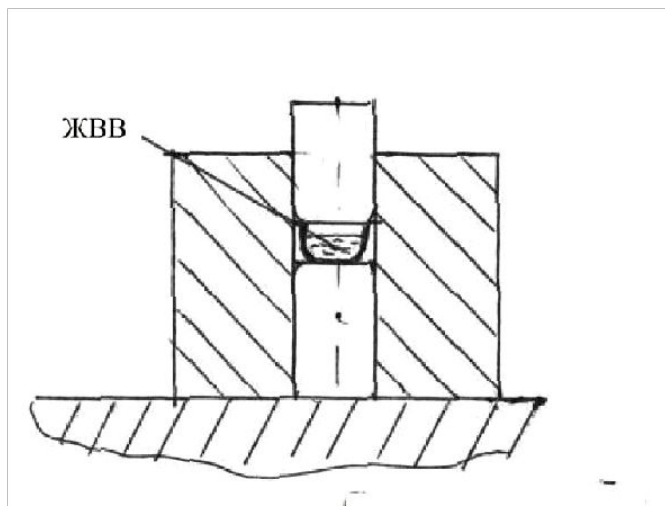


Рис. 3.5 Схема определения чувствительности ЖВВ в ударе

Испытания проводятся на больших вертикальных копрах К-44-П в роликовых приборах. ЖВВ помещается в стандартный латунный колпачок, который вкладывается в роликовый прибор между роликами, см. рис. 3.5.

Варианты испытаний:

1. Объем навески - 0.045 мл, при этом определяют % взрывов при сбрасывании груза массой 10 кг с высоты  $H = 25$  см.
2. Объем навески 0.09 мл, при этом определяют нижний предел чувствительности.

## **Стандартный метод исследования чувствительности ВС к удару: БВВ, порохов, ТРТ,**

Метод пригоден для исследования порошкообразных, пластичных, эластичных, гранулированных, прессованных, литых, индивидуальных и смесевых ВС.

Испытания проводятся на копре К-44-П с массой груза 10 (2) кг.

Варианты испытаний:

- I. Испытания проводятся в роликовых приборах №1, см. Рис 3.6 Навески ВВ (0,05г) помещаются в роликовые приборы, последние устанавливаются на наковальню копра; испытания проводятся при сбрасывании груза массой 10 кг с высоты 25 см, при этом определяется % (частота) взрывов из 25 параллельных испытаний.

2. Испытания проводятся в приборе №2, см рис. 3.7.

В этом случае масса ВВ 0,1 г. Чувствительность характеризуется нижним пределом: максимальной высотой сбрасывания груза, при которой ни одна из 25 проб не возбуждается.

На роликовые приборы №1 и №2 существует стандарт.

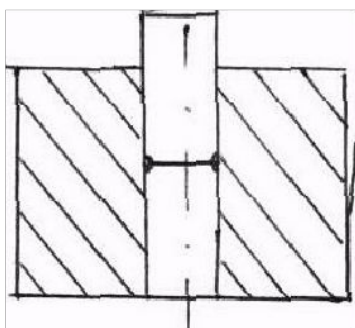


Рис. 3.6 Роликовый прибор №1

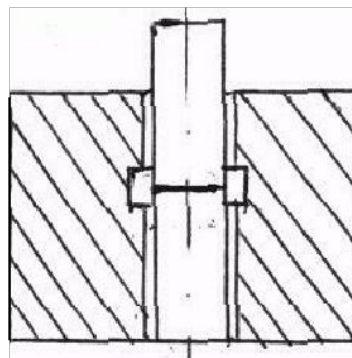


Рис. 3.7 Роликовый прибор №2