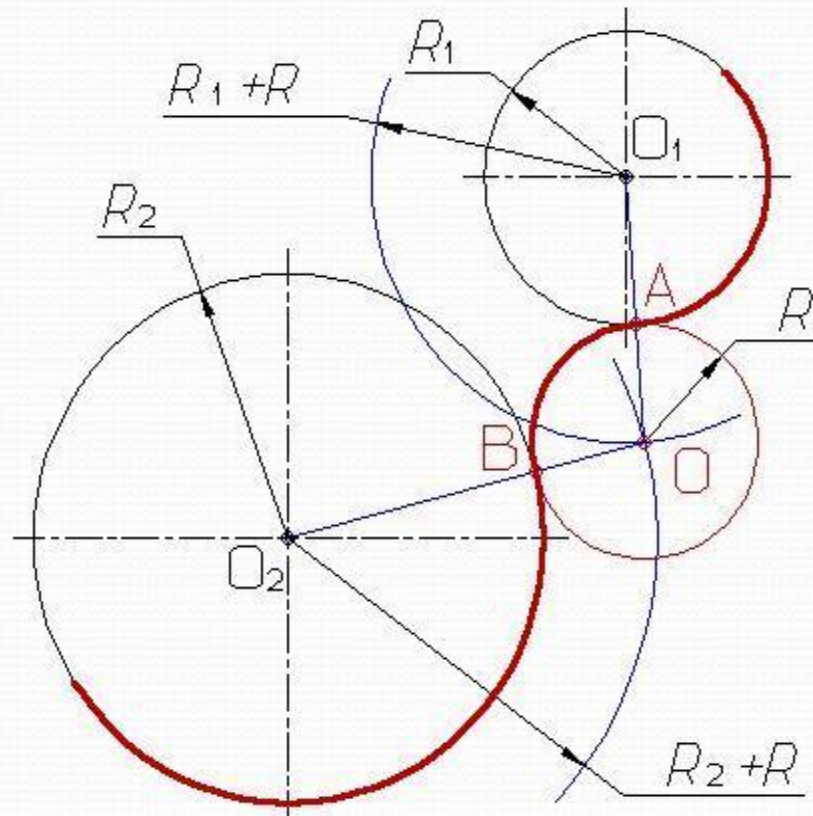


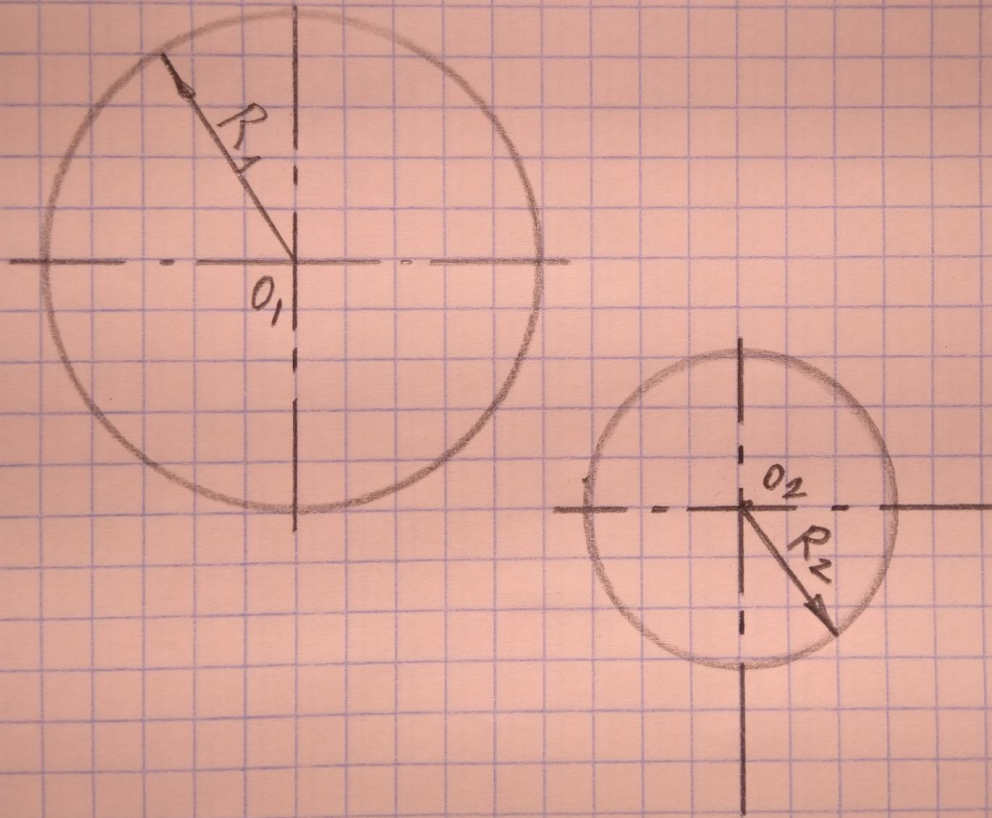
Построение внешнего и внутреннего сопряжений

Внешнее сопряжение

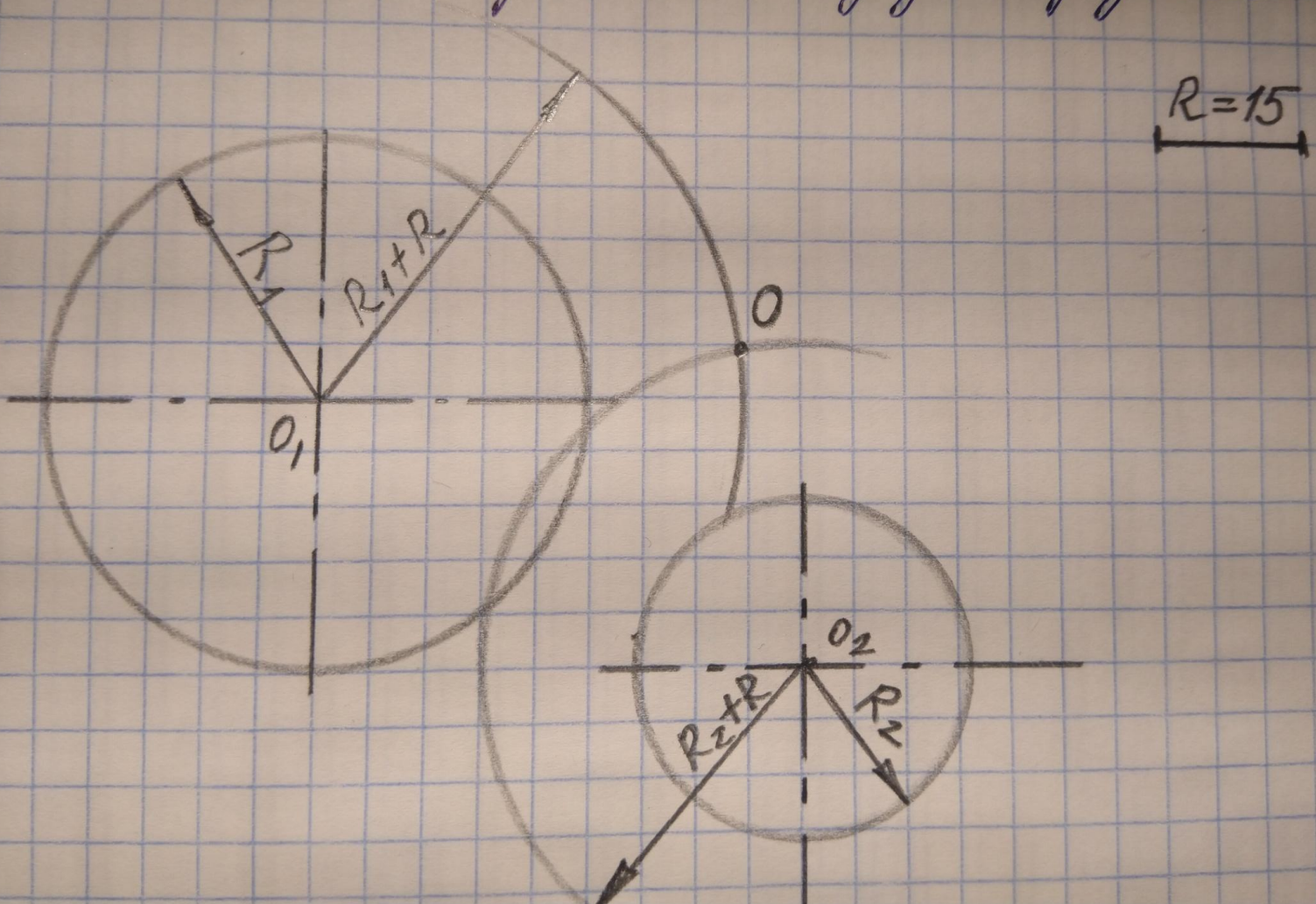


Внешнее сопряжение двух окружностей.

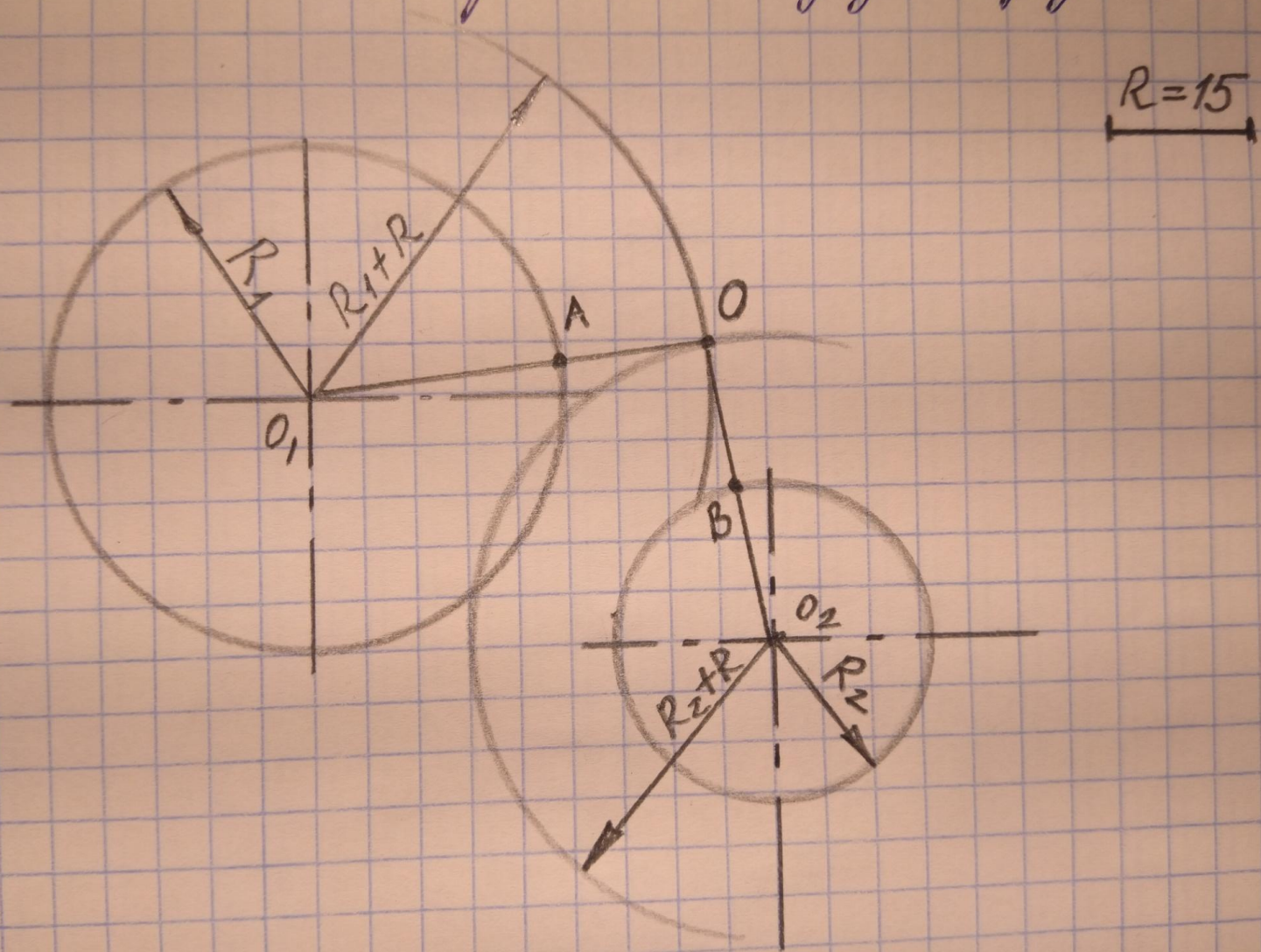
$R=15$



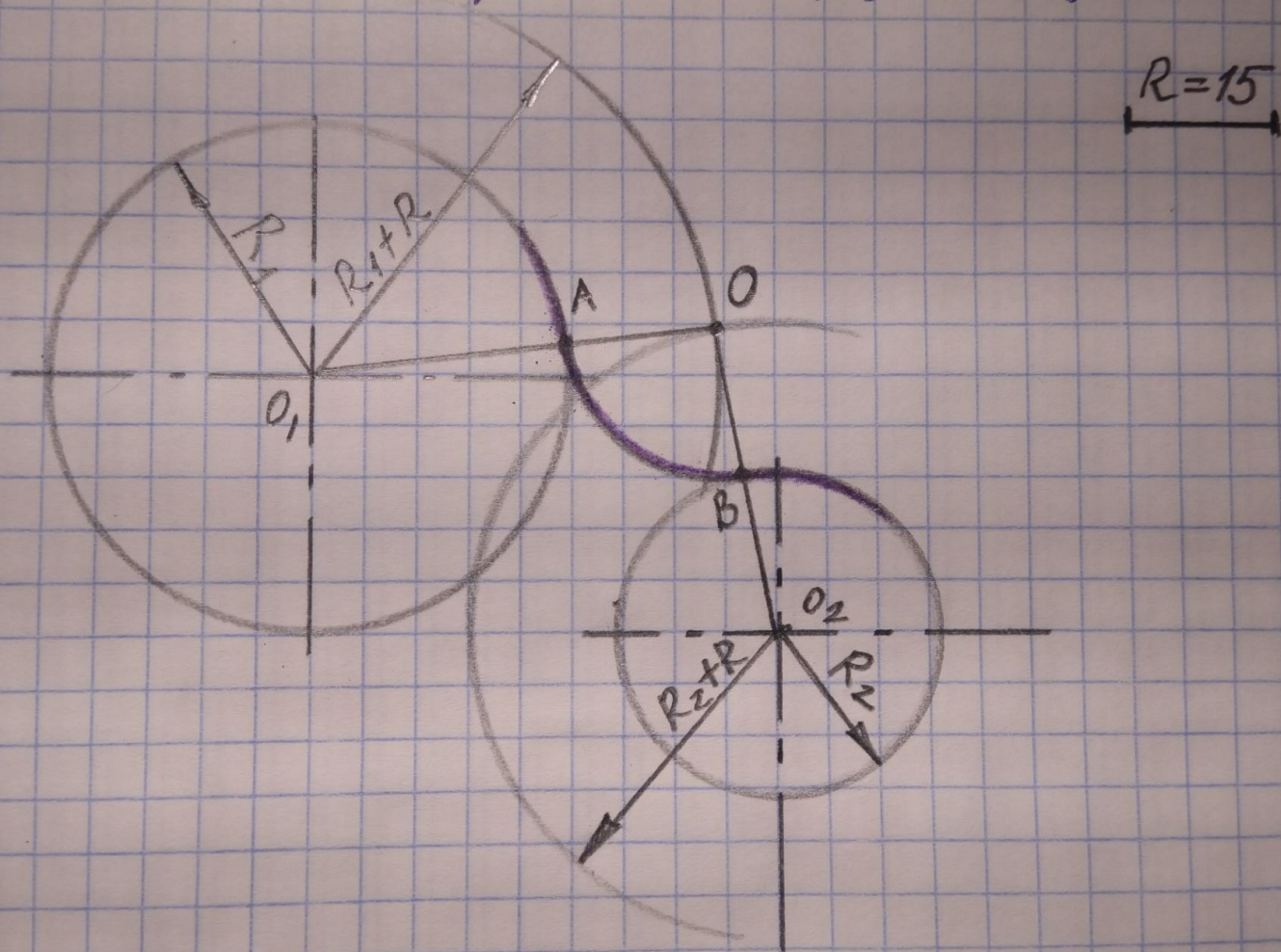
Внешнее сопряжение двух окружностей



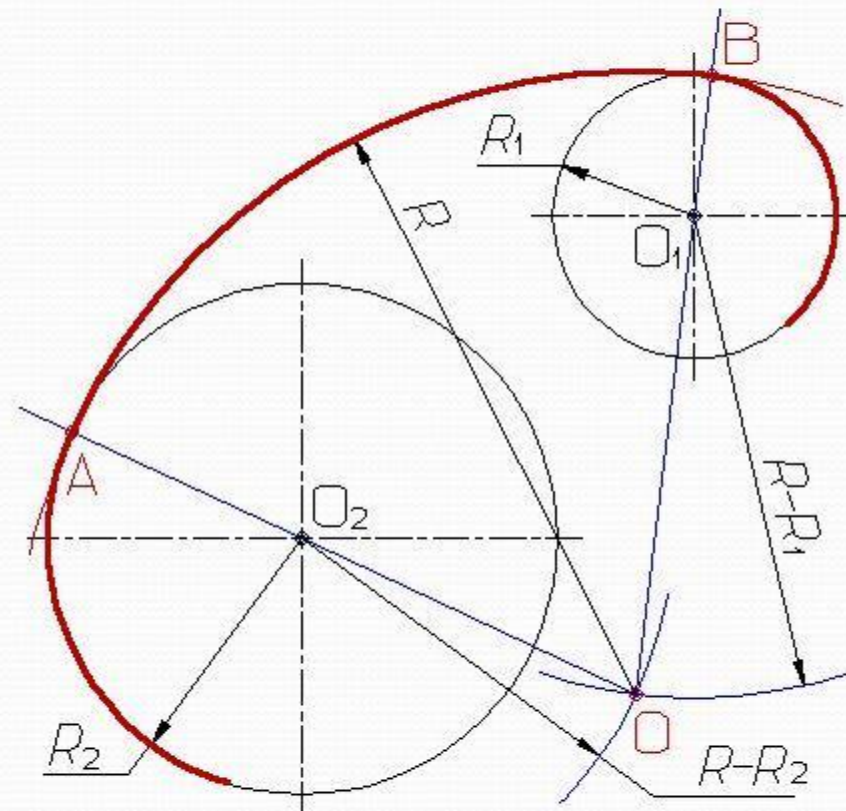
Внешнее сопряжение двух окружностей



Внешнее сопряжение двух окружностей.

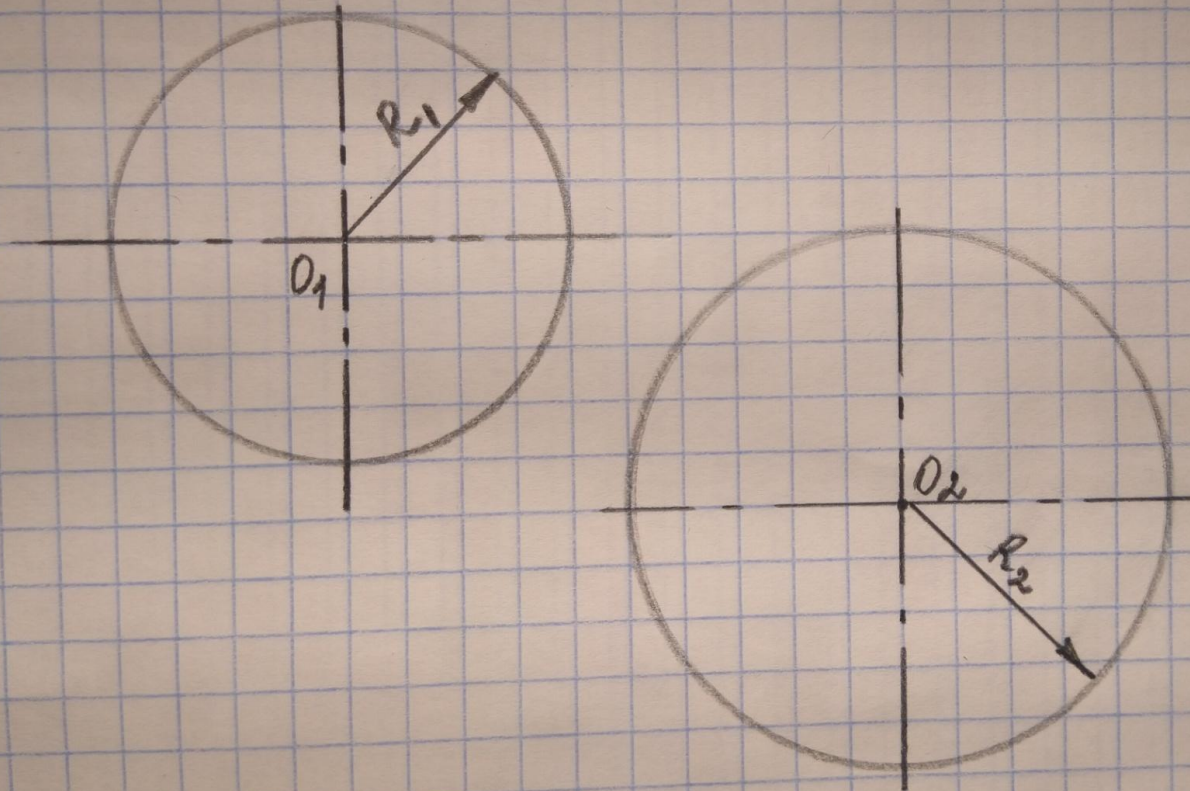


Внутренне сопряжения



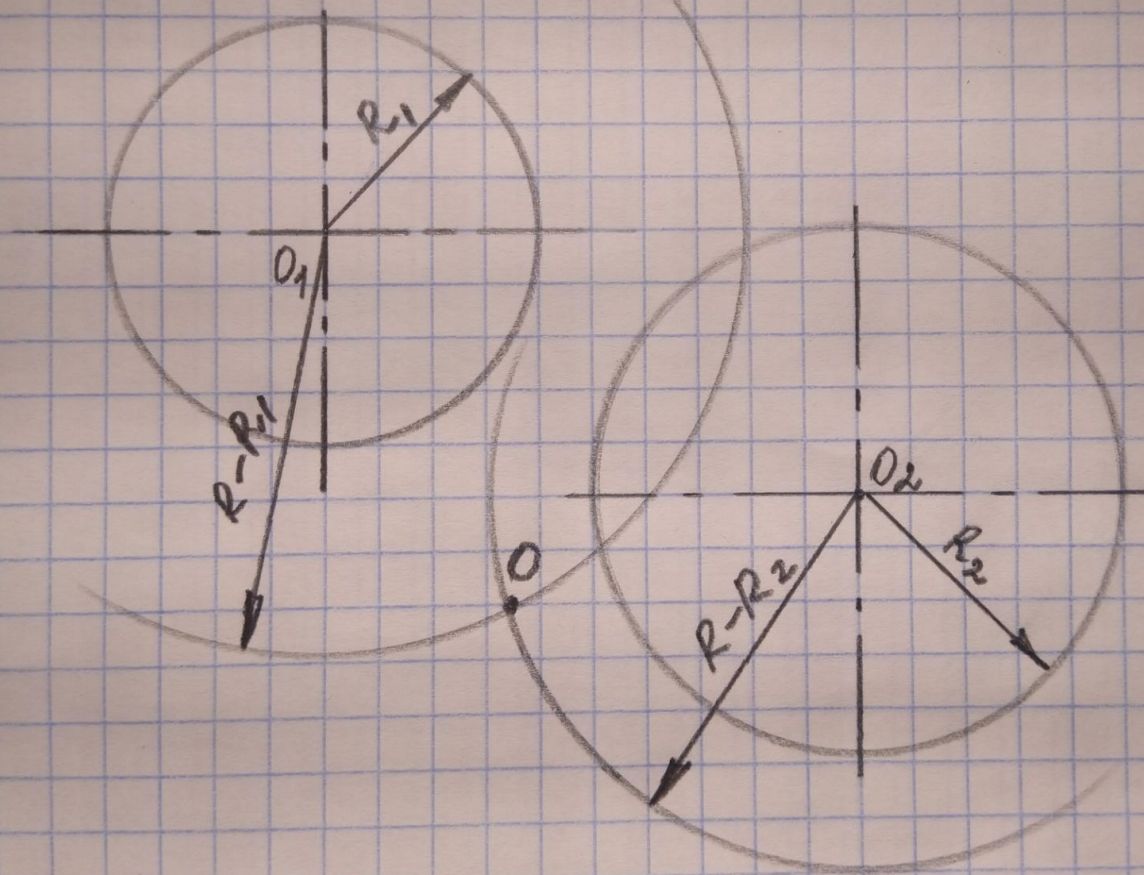
Внутреннее сопряжение двух окружностей

$$R = 60$$



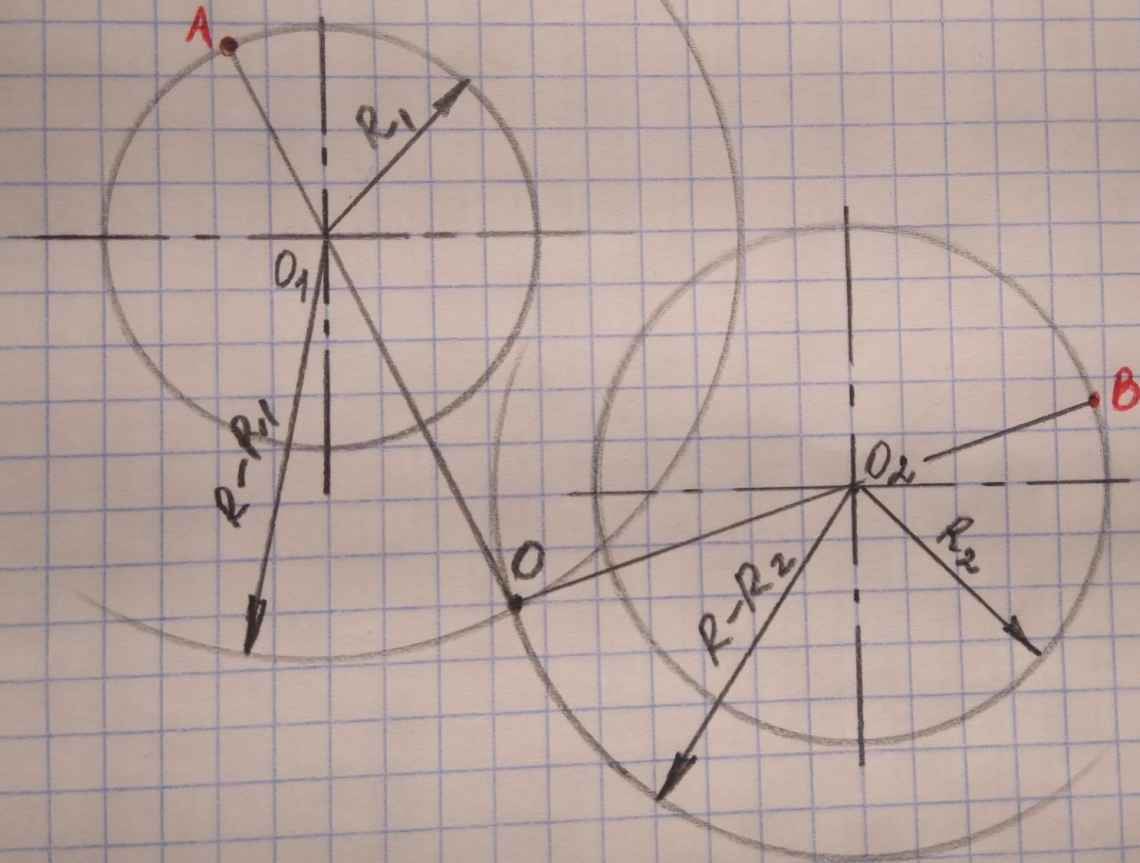
Внутреннее сопряжение двух окружностей

$$R=60$$



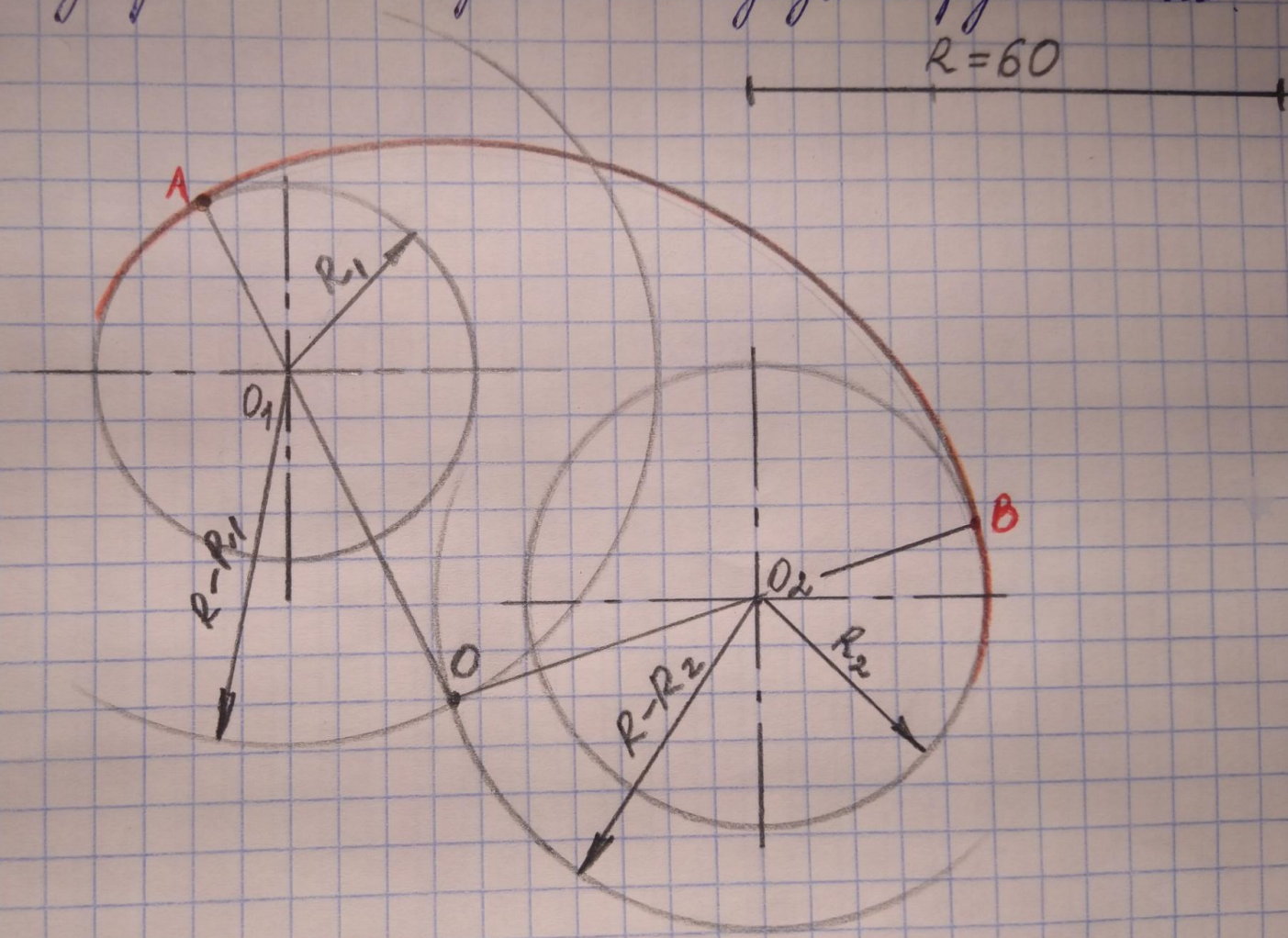
Внутреннее сопряжение двух окружностей

$$R=60$$

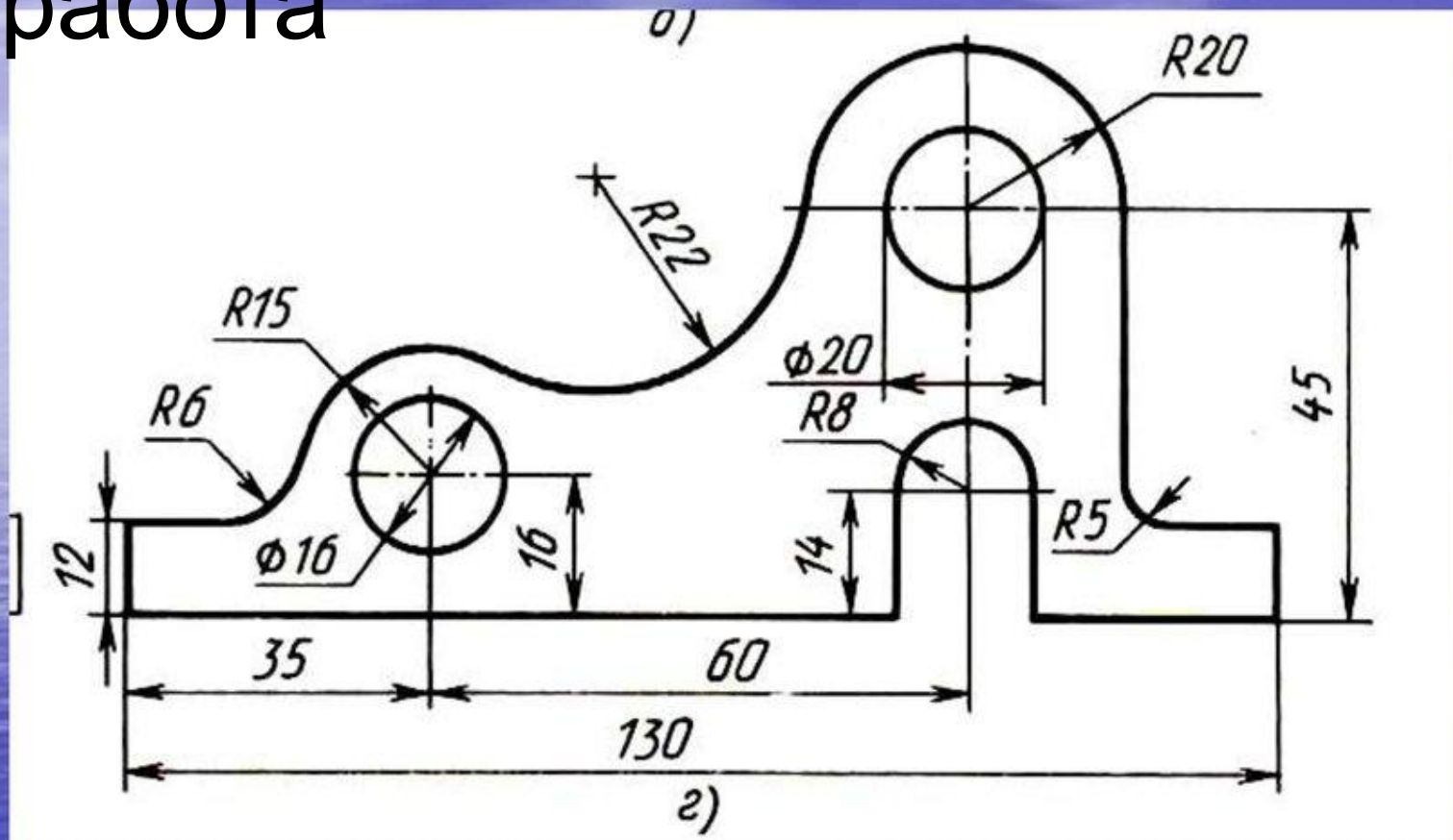


Внутреннее сопряжение двух окружностей

$R=60$



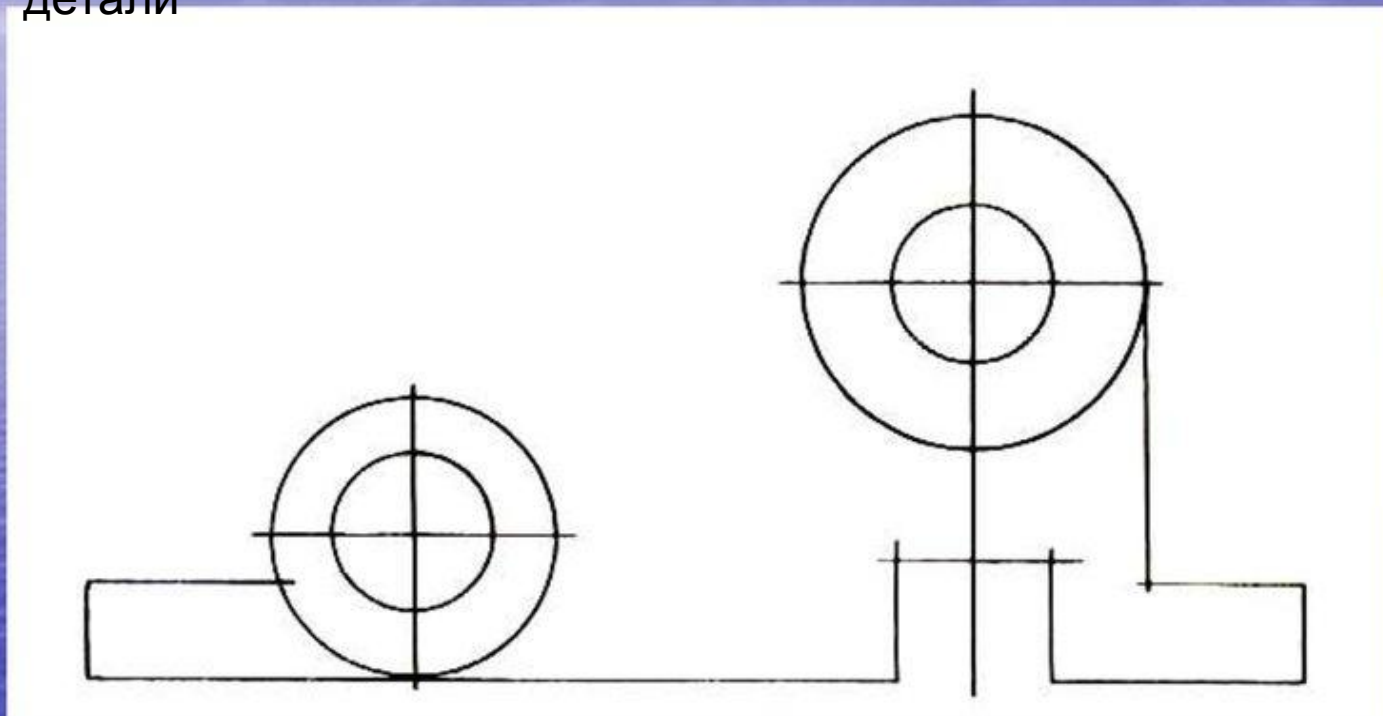
Домашняя работа



Этапы выполнения домашней работы

работы

1 Этап. Построение основного контура детали



2.Этап. Построение сопряжений

