

ПРОИЗВОДСТВЕННАЯ КОМПАНИЯ



ДИЗАЙН-РАДИАТОРЫ
ИЗ НЕРЖАВЕЮЩЕЙ СТАЛИ
КОНВЕКТОРЫ



Наши контакты

Наша компания основана в 2000 году. С первых лет создания мы являемся одним из ведущих производителей полотенцесушителей и дизайн-радиаторов из нержавеющей стали, как водяных, так и электрических. Вся наша продукция изготавливается из высококачественной нержавеющей стали марки AISI 304.

Для производства полотенцесушителей и дизайн-радиаторов мы используем трубу, изготовленную на станках аргоно-дуговой сварки (TIG), где труба проходит непрерывный контроль неразрушающим методом индукционной дефектоскопии, что позволяет контролировать не только сварной шов, но и качество всей трубы. С момента попадания трубы в производство, до выхода готового изделия «в свет», она проходит сложный процесс, контролируемый высококлассными специалистами нашей компании. Шлифовка трубы производится на высокопроизводительном итальянском оборудовании, дальнейшая полировка осуществляется на полностью автоматизированной линии, что позволяет добиться чистой зеркальной поверхности. При проведении сварочных работ применяются новые высокотехнологичные установки австрийского производства. По окончании производственного процесса все изделия проходят обязательный контроль технического отдела, что практически исключает попадание бракованного изделия в продажу.

ООО «Металлоизделия» располагает мощной производственной базой, что позволяет поставлять дизайн-радиаторы с комплектующими собственного производства, что, в свою очередь, упрощает процесс монтажа и придает изделию гармоничный вид.

Все наши изделия сертифицированы, имеют индивидуальную упаковку, а также гарантию производителя от 1 до 5 лет, в зависимости от модели.

Полотенцесушители

Полотенцесушители делятся на два вида Водяные и Электрические

Основное преимущество водяного полотенцесушителя заключается в простоте установки и эксплуатации. Водяной полотенцесушитель прост в установке и эксплуатации, не требует дополнительных затрат за использование, отличается сниженной ценой по отношению к электрическим полотенцесушителям.

Преимущество данных водонагревателей – интересный дизайн, способный украсить ванную комнату с самым изысканным дизайном. В то же время, достаточная длина труб полотенцесушителя позволяет сушить одновременно довольно большое количество вещей. Водяные полотенцесушители помогут Вам избавиться от повышенной влажности в ванной комнате, от конденсата на зеркалах и стенах.

Электрические полотенцесушители обладают так же рядом преимуществ: установка полотенцесушителя возможна в любом месте, где есть розетка; устанавливается без помощи сантехников; не зависит от сезонного отключения горячей воды; есть возможность отключения при необходимости.

Электрические полотенцесушители для ванной могут быть теновыми и шнуровыми. В первом случае, в полотенцесушитель заливают антифриз, во втором — прокладывают шнур. И тот и другой вариант Вы легко разместите в любом помещении, где есть розетка.

Преимущество данных водонагревателей

- простая установка в любом месте, где есть розетка;
- автономная работа. Изделия не зависимы от системы отопления;
- возможность регулировки температурного режима;
- эстетичный внешний вид;
- минимальное потребление энергии;
- долгий срок службы — более 10 лет.

[Вернуться на главную](#)



Полотенцесушители

Классические

[М-образный ¾”](#)

[М-образный 1”](#)

[М-образный ¾” с 2](#)

[полочками](#)

[М-образный 1” с 2 полочками](#)

[М-образный ¾” пятиколенный](#)

[М-образный 1” плюс](#)

[П-образный 1”](#)

[П-образный 1” с 2 полочками](#)

Фокстрот

[Гусли](#)

[Гусли плюс](#)

[Clip Ultra+крепезж](#)

[Арфа](#)

[Арфа плюс](#)

[Арфа Z](#)

Лесенки

[Радуга](#)

[Вернуться на главную](#)

[Шторм](#)



Отопительные приборы

В нашем современном мире существует широкий спектр разнообразных отопительных приборов. Среди этого разнообразия свое достойное место уверенно занимают “Конвектора” - это современные отопительные приборы, внешний вид их элегантен и разнообразие цветовой гаммы окраски дает возможность включать их в самые современные дизайнерские проекты.

Наша компания провела большой объем работ ,чтобы максимально адаптировать конвектора (отопительные приборы) к условиям работы Российских отопительных сетей с учетом всех параметров теплоносителя.

Рабочие давление конвекторов до рабочее давление до 30 атмосфер ,а рабочая температура теплоносителя до 130°C,что позволяет массово использовать в многоэтажных домах с централизованной системой отопления , также использование в строительстве коттеджей. Каждый прибор проходит заводскую опрессовку избыточным давлением не менее 60 атм.

[Вернуться на главную](#)

[Вернуться к каталогу](#)



Конвекторы

Внутрипольный конвектор

[Конвектор УЮТ](#)

[Конвектор УЮТ-В](#)

Напольный конвектор

[Конвектор Эстет мини](#)

[Вернуться на главную](#)

Металло
изделия

М-образный 3/4"



Диаметр	Размер, мм		Теплоотдача, Q Вт
	Межосевое расстояние, H мм	Длина, L мм	
3/4	320	500	60
	320	600	115
	320	700	150
	500	400	80
	500	500	100
	500	600	125
	500	700	150
	500	800	170
	600	400	85
	600	500	110
	600	600	130
	600	700	170
	600	800	190

Размеры представленной модели 500/400

Толщина стенок - 2 мм.

Срок гарантии - 5 лет.

Рабочее давление - 12 (атм.)

Температура теплоносителя-115(max°C)

В комплект входит:

- полотенцесушитель
- паспорт изделия - гарантийный талон
- упаковка - полиэтиленовый пакет
- коробка картонная

[Вернуться на главную](#)

[Вернуться к каталогу](#)

Более подробно с данным изделием вы сможете ознакомиться:

по ссылке <http://radiator-kimry.ru/water/m-obryznyj>

по телефону +7 (48236) - 2-11-25



М-образный 1”



Диаметр	Размер, мм		Теплоотдача, Q Вт
	Межосевое расстояние, H мм	Длина, L мм	
1	500	400	80
	500	500	100
	500	600	125
	500	700	150
	500	800	170
	600	400	85
	600	500	110
	600	600	130
	600	700	170
	600	800	190

Размеры представленной модели-500/400.

Срок гарантии – 5 лет.

Толщина стенки - 2 мм

Поверхность - зеркальная

Тип полировки - электро-плазменная

Рабочее давление - 12 (атм.)

Температура теплоносителя 115(max °С)

В комплект входит:

- полотенцесушитель
- паспорт изделия – гарантийный талон
- упаковка - полиэтиленовый пакет
- коробка картонная

[Вернуться на главную](#)

[Вернуться к каталогу](#)

Более подробно с данным изделием вы сможете ознакомиться:

по ссылке http://radiator-kimry.ru/water?product_id=90

по телефону +7 (48236) - 2-11-25



М-образный 3/4" с двумя полочками



Диаметр	Размер, мм		Теплоотдача, Q Вт
	Межосевое расстояние, H мм	Длина, L мм	
3/4	320	500	60
	320	600	115
	320	700	150
	500	400	80
	500	500	100
	500	600	125
	500	700	150
	500	800	170
	600	400	85
	600	500	110
	600	600	130
	600	700	170
600	800	190	

Размеры представленной модели – 320/700.

Срок гарантии – 5 лет.

Толщина стенки – 2 мм

Поверхность –зеркальная

Тип полировки –электро-плазменная

Рабочее давление – 12 (атм.)

Температура теплоносителя –115 (max°C)

В комплект входит:

- полотенцесушитель
- паспорт изделия – гарантийный талон
- упаковка - полиэтиленовый пакет
- коробка картонная

Более подробно с данным изделием вы сможете ознакомиться:

По ссылке <http://radiator-kimry.ru/water/m-obraznyj-s-dvumja-polochkami>

по телефону +7 (48236)-2-11-25

[Вернуться на главную](#)

[Вернуться к каталогу](#)



М-образный 1” с двумя полочками



Диаметр	Размер, мм		Теплоотдача, Q Вт
	Межосевое расстояние, H мм	Длина, L мм	
1	500	400	80
	500	500	100
	500	600	125
	500	700	150
	500	800	170
	600	400	85
	600	500	110
	600	600	130
	600	700	170
	600	800	190

Размеры представленной модели – 500/400.

Срок гарантии – 5 лет.

Толщина стенки – 2 мм

Поверхность –зеркальная

Тип полировки –электро-плазменная

Рабочее давление – 12 (атм.)

Температура теплоносителя –115 (max°C)

В комплект входит:

- полотенцесушитель
- паспорт изделия – гарантийный талон
- упаковка - полиэтиленовый пакет
- коробка картонная

Более подробно с данным изделием вы сможете ознакомиться:

по ссылке

<http://radiator-kimry.ru/water/m-obraznyj-1-s-dvumja-polochka>
[mi](#)

по телефону +7 (48236) - 2-11-25

[Вернуться на главную](#)

[Вернуться к каталогу](#)



М-образный 3/4” пятиколенный



Диаметр	Размер, мм		Теплоотдача, Q Вт
	Межосевое расстояние, H мм	Длина, L мм	
3/4	500	400	80
	500	500	100
	500	600	125
	500	700	150
	600	400	85
	600	500	110
	600	600	130
	600	700	170

Размеры представленной модели -500/400.

Срок гарантии – 5 лет.

Толщина стенки – 2 мм

Поверхность –зеркальная

Тип полировки –электро-плазменная

Рабочее давление – 12 (атм.)

Температура теплоносителя –115 (max°C)

В комплект входит:

- полотенцесушитель
- паспорт изделия – гарантийный талон
- упаковка - полиэтиленовый пакет
- коробка картонная

[Вернуться на главную](#)

[Вернуться к каталогу](#)

Более подробно с данным изделием вы сможете ознакомиться:

по ссылке <http://radiator-kimry.ru/water/m-obraznyj-pjatikolenny>

по телефону +7 (48236) - 2-11-25



М-образный 1" плюс



Диаметр	Размер, мм		Теплоотдача, Q Вт
	Межосевое расстояние, H мм	Длина, L мм	
1	500	400	180
	500	500	200
	500	600	225
	500	700	250
	600	400	185
	600	500	210
	600	600	230
	600	700	270

Размеры представленной модели – 500/500.

Срок гарантии – 5 лет.

Толщина стенки – 2 мм

Поверхность –зеркальная

Тип полировки –электро-плазменная

Рабочее давление – 12 (атм.)

Температура теплоносителя –115 (max°C)

В комплект входит:

- полотенцесушитель
- паспорт изделия – гарантийный талон
- упаковка - полиэтиленовый пакет
- коробка картонная

[Вернуться на главную](#)

[Вернуться к каталогу](#)

Более подробно с данным изделием вы сможете ознакомиться:

по ссылке <http://radiator-kimry.ru/water/m-plus>

по телефону +7 (48236) - 2-11-25



П-образный 1”



Диаметр	Размер, мм		Теплоотдача, Q Вт
	Межосевое расстояние, H мм	Длина, L мм	
1 - 3/4	320	500	60
	320	600	115
	320	700	150
	320	800	170
	320	900	180
	320	1000	190
	500	400	80
	500	500	100
	500	600	125
	500	700	150
	600	400	85
	600	500	110
	600	600	130
	600	700	170

Размеры представленной модели - 320/500.

Срок гарантии – 5 лет.

Толщина стенки – 2 мм

Поверхность –зеркальная

Тип полировки –электро-плазменная

Рабочее давление – 12 (атм.)

Температура теплоносителя –115 (max°C)

В комплект входит:

- полотенцесушитель
- паспорт изделия – гарантийный талон
- упаковка - полиэтиленовый пакет
- коробка картонная

Более подробно с данным изделием вы сможете ознакомиться:

по ссылке

<http://radiator-kimry.ru/water/p-obraznyj-1-s-dvumja-polochkami>

по телефону +7 (48236) - 2-11-25

[Вернуться на главную](#)

[Вернуться к каталогу](#)



П-образный 1” с двумя полочками



Диаметр	Размер, мм		Теплоотдача, Q Вт
	Межосевое расстояние, H мм	Длина, L мм	
1 - 3/4	320	500	60
	320	600	115
	320	700	150
	320	800	170
	320	900	180
	320	1000	190
	500	400	80
	500	500	100
	500	600	125
	500	700	150
	600	400	85
	600	500	110
	600	600	130
	600	700	170

Размеры представленной модели – 320/500.

Срок гарантии – 5 лет.

Толщина стенки – 2 мм

Поверхность –зеркальная

Тип полировки –электро-плазменная

Рабочее давление – 12 (атм.)

Температура теплоносителя –115 (max°C)

В комплект входит:

- полотенцесушитель
- паспорт изделия – гарантийный талон
- упаковка - полиэтиленовый пакет
- коробка картонная

Более подробно с данным изделием вы сможете ознакомиться:

по ссылке

<http://radiator-kimry.ru/water/p-obraznyj-1-s-dvumja-polochka>
[mi](#)

по телефону +7 (48236) - 2-11-25

[Вернуться на главную](#)

[Вернуться к каталогу](#)



Гусли



Диаметр	Размер, мм		Теплоотдача, Q Вт
	Межосевое расстояние, H мм	Длина, L мм	
1	320	400	80
	320	500	90
	320	600	100
	320	700	120
	320	800	190
	320	900	200
	320	1000	210

Размеры представленной модели – 320/500

Срок гарантии – 5 лет.

Толщина стенки – 2 мм

Поверхность –зеркальная

Тип полировки –электро-плазменная

Рабочее давление – 12 (атм.)

Температура теплоносителя –115 (max°C)

В комплект входит:

- полотенцесушитель
- паспорт изделия – гарантийный талон
- упаковка - полиэтиленовый пакет
- коробка картонная

[Вернуться на главную](#)

[Вернуться к каталогу](#)

Более подробно с данным изделием вы сможете ознакомиться:

по ссылке <http://radiator-kimry.ru/water/gusli>

по телефону +7 (48236) - 2-11-25



Гусли плюс



Диаметр	Размер, мм		Теплоотдача, Q Вт
	Межосевое расстояние, H мм	Длина, L мм	
1	320	400	80
	320	500	90
	320	600	100
	320	700	120
	320	800	190

Размеры представленной модели – 320/500

Срок гарантии – 5 лет.

Толщина стенки – 2 мм

Поверхность –зеркальная

Тип полировки –электро-плазменная

Рабочее давление – 12 (атм.)

Температура теплоносителя –115 (max°C)

В комплект входит:

- полотенцесушитель
- паспорт изделия – гарантийный талон
- упаковка - полиэтиленовый пакет
- коробка картонная

[Вернуться на главную](#)

[Вернуться к каталогу](#)

Более подробно с данным изделием вы сможете ознакомиться:

по ссылке <http://radiator-kimry.ru/water/gusli-pljus>

по телефону +7 (48236) - 2-11-25



CLIP ULTRA+крепезж



Диаметр	Размер, мм		Теплоотдача, Q Вт
	Межосевое расстояние, H мм	Длина, L мм	
1	320	400/600	100
	320	400/700	125
	320	400/800	150

Размеры представленной модели – 320/400/600-800.

Срок гарантии – 5 лет.

Толщина стенки – 2 мм

Поверхность –зеркальная

Тип полировки –электро-плазменная

Рабочее давление – 12 (атм.)

Температура теплоносителя –115 (max° C)

В комплект входит:

- полотенцесушитель
- паспорт изделия – гарантийный талон
- упаковка - полиэтиленовый пакет
- коробка картонная

[Вернуться на главную](#)

[Вернуться к каталогу](#)

Более подробно с данным изделием вы сможете ознакомиться:

по ссылке <http://radiator-kimry.ru/water/clip-ultrakrepezh>

по телефону +7 (48236) - 2-11-25



Арфа



Диаметр	Размер, мм		Теплоотдача, Q Вт
	Межосевое расстояние, H мм	Длина, L мм	
1	500	400	210
	500	500	240
	500	600	270
	500	700	300
	500	800	340
	500	900	380
	500	1000	420
	600	400	230
	600	500	260
	600	600	290
	600	700	320
	600	800	360
	600	900	400
	600	1000	440

Размеры представленной модели -500/400.

Срок гарантии – 5 лет.

Толщина стенки – 2 мм

Поверхность –зеркальная

Тип полировки –электро-плазменная

Рабочее давление – 12 (атм.)

Температура теплоносителя –115 (max°C)

В комплект входит:

- полотенцесушитель
- паспорт изделия – гарантийный талон
- упаковка - полиэтиленовый пакет
- коробка картонная

[Вернуться на главную](#)

[Вернуться к каталогу](#)

Более подробно с данным изделием вы сможете ознакомиться:

по ссылке <http://radiator-kimry.ru/water/arfa>

по телефону +7 (48236) - 2-11-25



Арфа плюс



Диаметр	Размер, мм		Теплоотдача, Q Вт
	Межосевое расстояние, H мм	Длина, L мм	
1	500	400	90
	500	500	110
	500	600	135
	500	700	160
	600	400	95
	600	500	120
	600	600	140
	600	700	180

Размеры представленной модели -500/400.

Срок гарантии – 5 лет.

Толщина стенки – 2 мм

Поверхность –зеркальная

Тип полировки –электро-плазменная

Рабочее давление – 12 (атм.)

Температура теплоносителя –115 (max°C)

В комплект входит:

- полотенцесушитель
- паспорт изделия – гарантийный талон
- упаковка - полиэтиленовый пакет
- коробка картонная

[Вернуться на главную](#)

[Вернуться к каталогу](#)

Более подробно с данным изделием вы сможете ознакомиться:

по ссылке <http://radiator-kimry.ru/water/arfa-plus>

по телефону +7 (48236) - 2-11-25



Арфа Z



Диаметр	Размер, мм		Теплоотдача, Q Вт
	Межосевое расстояние, H мм	Длина, L мм	
1	500	400	210
	500	500	240
	500	600	270
	500	700	300
	500	800	340
	500	900	380
	500	1000	420
	600	400	230
	600	500	260
	600	600	290
	600	700	320
	600	800	360
	600	900	400
	600	1000	440

Размеры представленной модели -500/400.

Срок гарантии – 5 лет.

Толщина стенки – 2 мм

Поверхность –зеркальная

Тип полировки –электро-плазменная

Рабочее давление – 12 (атм.)

Температура теплоносителя –115 (max°C)

В комплект входит:

- полотенцесушитель
- паспорт изделия – гарантийный талон
- упаковка - полиэтиленовый пакет
- коробка картонная

[Вернуться на главную](#)

[Вернуться к каталогу](#)

Более подробно с данным изделием вы сможете ознакомиться:

по ссылке <http://radiator-kimry.ru/water/arfa-z>

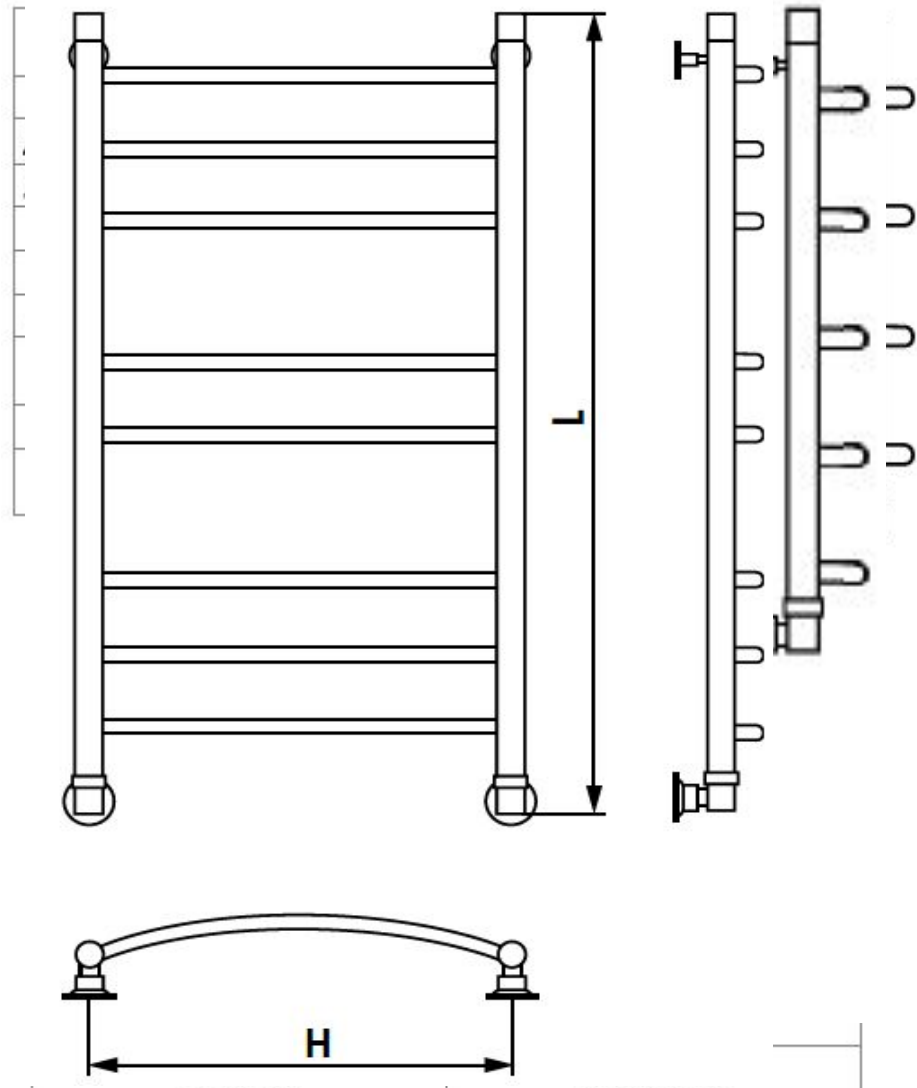
по телефону +7 (48236) - 2-11-25



Радуга



МОДЕЛЬ ПОЛОТЕНЦЕСУШИТЕЛЯ [подкл., ширина Н/ подкл. высота L]	ПЕРЕКЛАДИНЫ шт. [группир.]	Тепло- отдача
Радуга 400/500	4	190
Радуга 400/600	5	235
Радуга 400/800	6 (3/3)	295
Радуга 400/1000	8 (3/2/3)	380
Радуга 400/1200	9 (3/3/3)	420
Радуга 500/500	4	220
Радуга 500/600	5	270
Радуга 500/800	6 (3/3)	335
Радуга 500/1000	8 (3/2/3)	435
Радуга 500/1200	9 (3/3/3)	450
Радуга 600/500	4	270
Радуга 600/600	5	300
Радуга 600/800	6 (3/3)	380
Радуга 600/1000	8 (3/2/3)	490
Радуга 600/1200	9 (3/3/3)	520



[Вернуться на главную](#)

[Вернуться к каталогу](#)

Более подробно с данным изделием вы сможете ознакомиться:

по ссылке <http://radiator-kimry.ru/water/raduga>

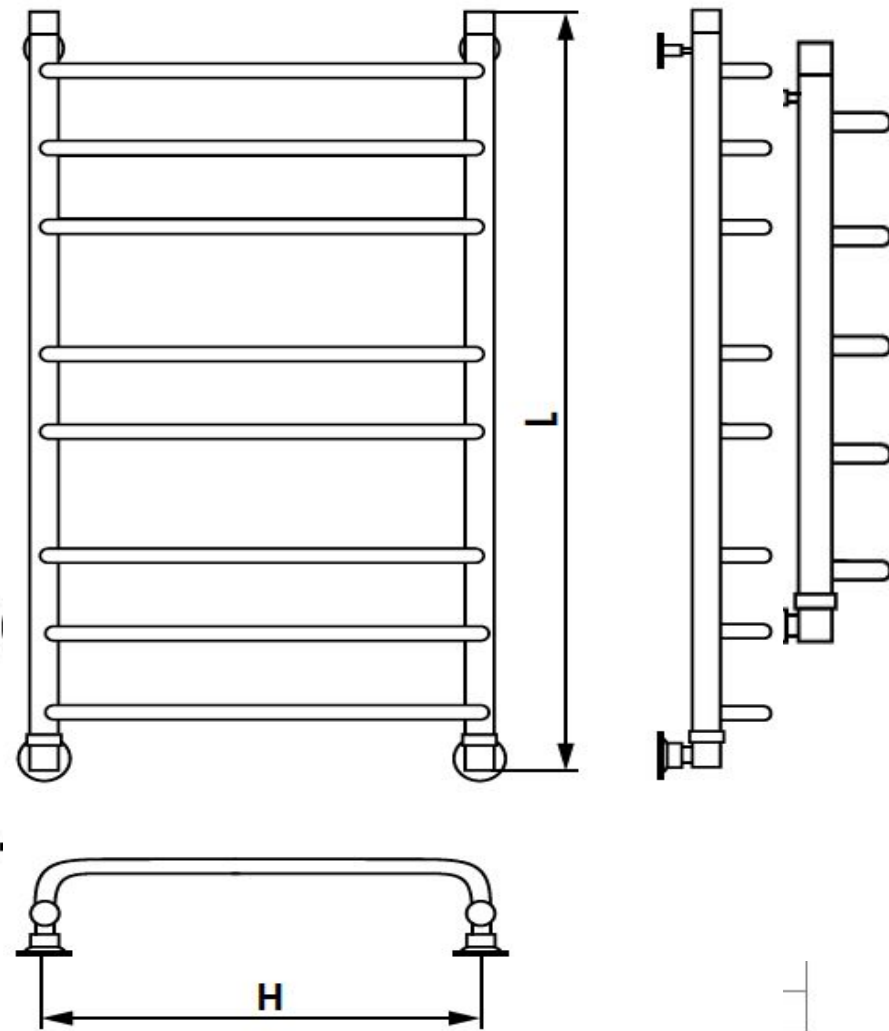
по телефону +7 (48236) - 2-11-25

Металло
изделия

Октава



МОДЕЛЬ ПОЛОТЕНЦЕСУШИТЕЛЯ [подкл., ширина Н/ подкл. высота L]	ПЕРЕКЛАДИНЫ шт. [группир.]	Тепло- отдача
Октава 400/500	4	190
Октава 400/600	5	235
Октава 400/800	6 (3/3)	295
Октава 400/1000	8 (3/2/3)	380
Октава 400/1200	9 (3/3/3)	420
Октава 500/500	4	220
Октава 500/600	5	270
Октава 500/800	6 (3/3)	335
Октава 500/1000	8 (3/2/3)	435
Октава 500/1200	9 (3/3/3)	450
Октава 600/500	4	270
Октава 600/600	5	300
Октава 600/800	6 (3/3)	380
Октава 600/1000	8 (3/2/3)	490
Октава 600/1200	9 (3/3/3)	520



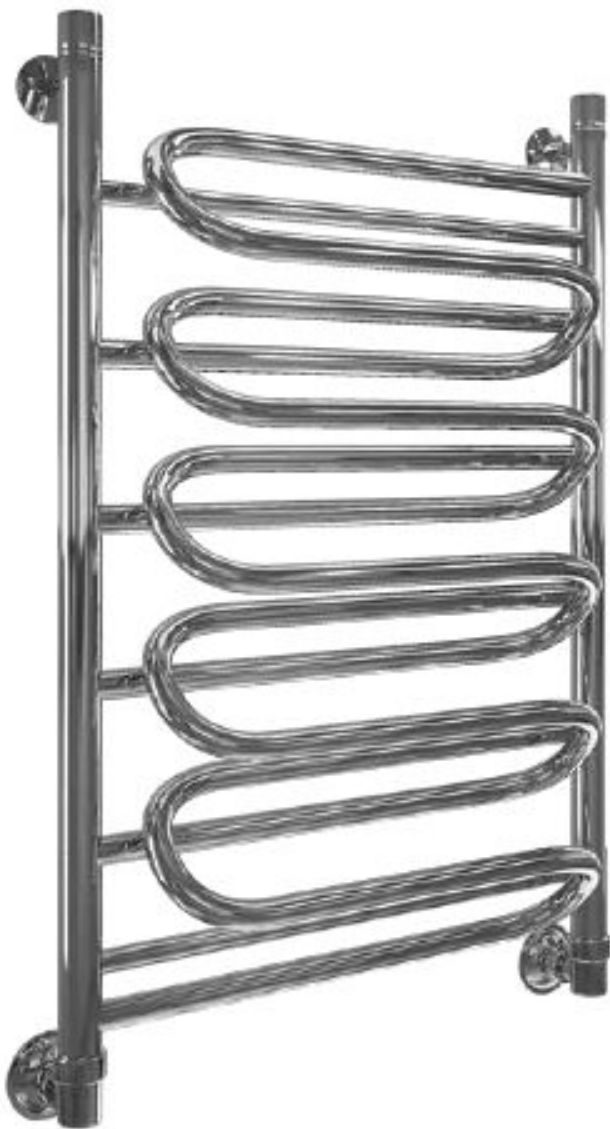
[Вернуться на главную](#)

[Вернуться к каталогу](#)

Более подробно с данным изделием вы сможете ознакомиться:
по ссылке <http://radiator-kimry.ru/water/oktava>
по телефону +7 (48236) - 2-11-25

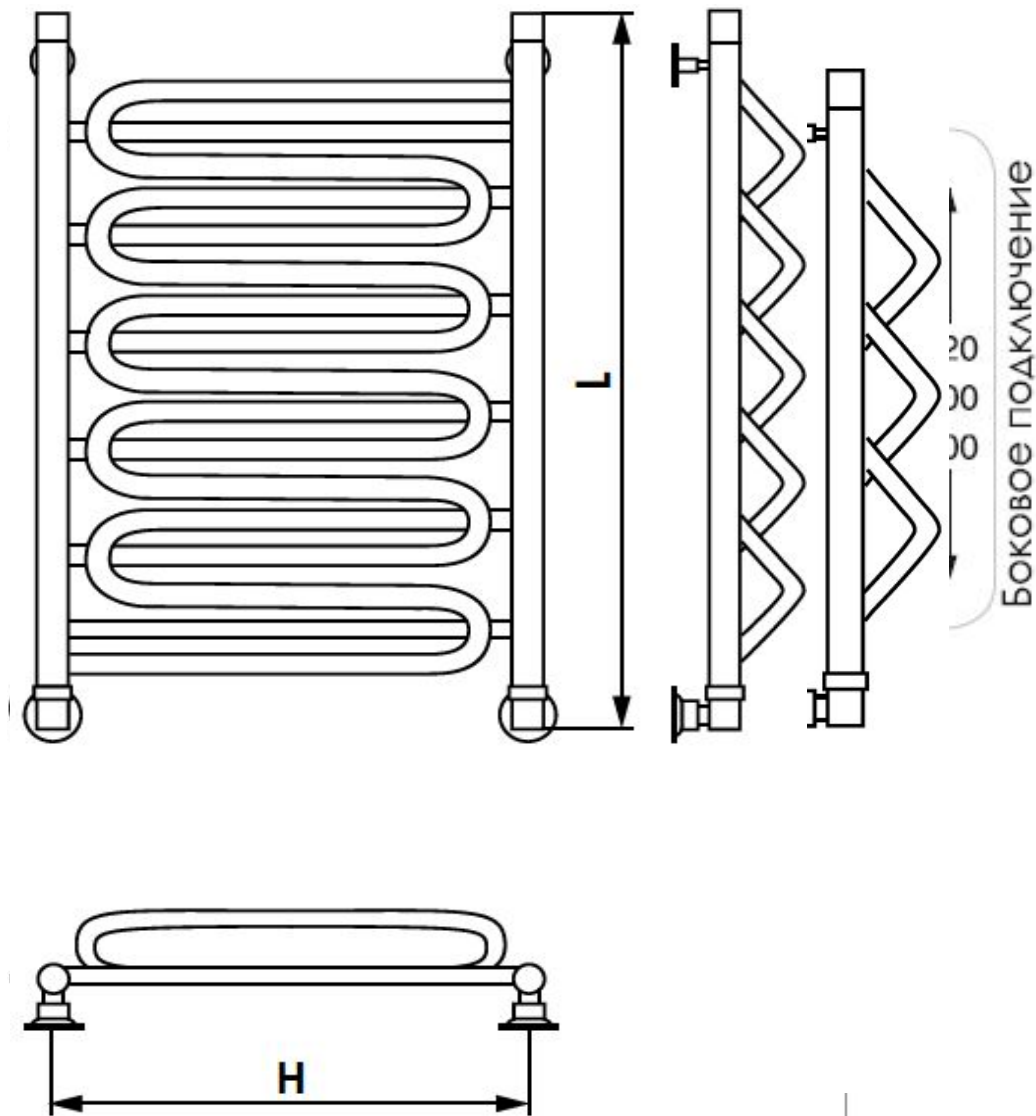
Металло
изделия

Шторм



МОДЕЛЬ ПОЛОТЕНЦЕСУШИТЕЛЯ [подкл., ширина Н/ подкл. высота L]	ПЕРЕКЛАДИНЫ шт. [группир.]	Тепло- отдача
Шторм 400/600	5	370
Шторм 400/800	7	430
Шторм 500/600	5	390
Шторм 500/800	7	450
Шторм 600/600	5	410
Шторм 600/800	7	480

Тип изделия	Водяной. Электрический.
Марка стали	AISI304
Диаметр коллектора	32
Диаметр перемычки	18
Поверхность	Зеркальная
Тип полировки	Электро-плазменная
Давление рабочее	12 атм
Температура теплоносителя	115 °C max
Гарантия	5 лет
Вариант подключения	Нижний, боковой, диагональный



[Вернуться на главную](#)

[Вернуться к каталогу](#)

Более подробно с данным изделием вы сможете ознакомиться:

по ссылке <http://radiator-kimry.ru/water/shtorm>

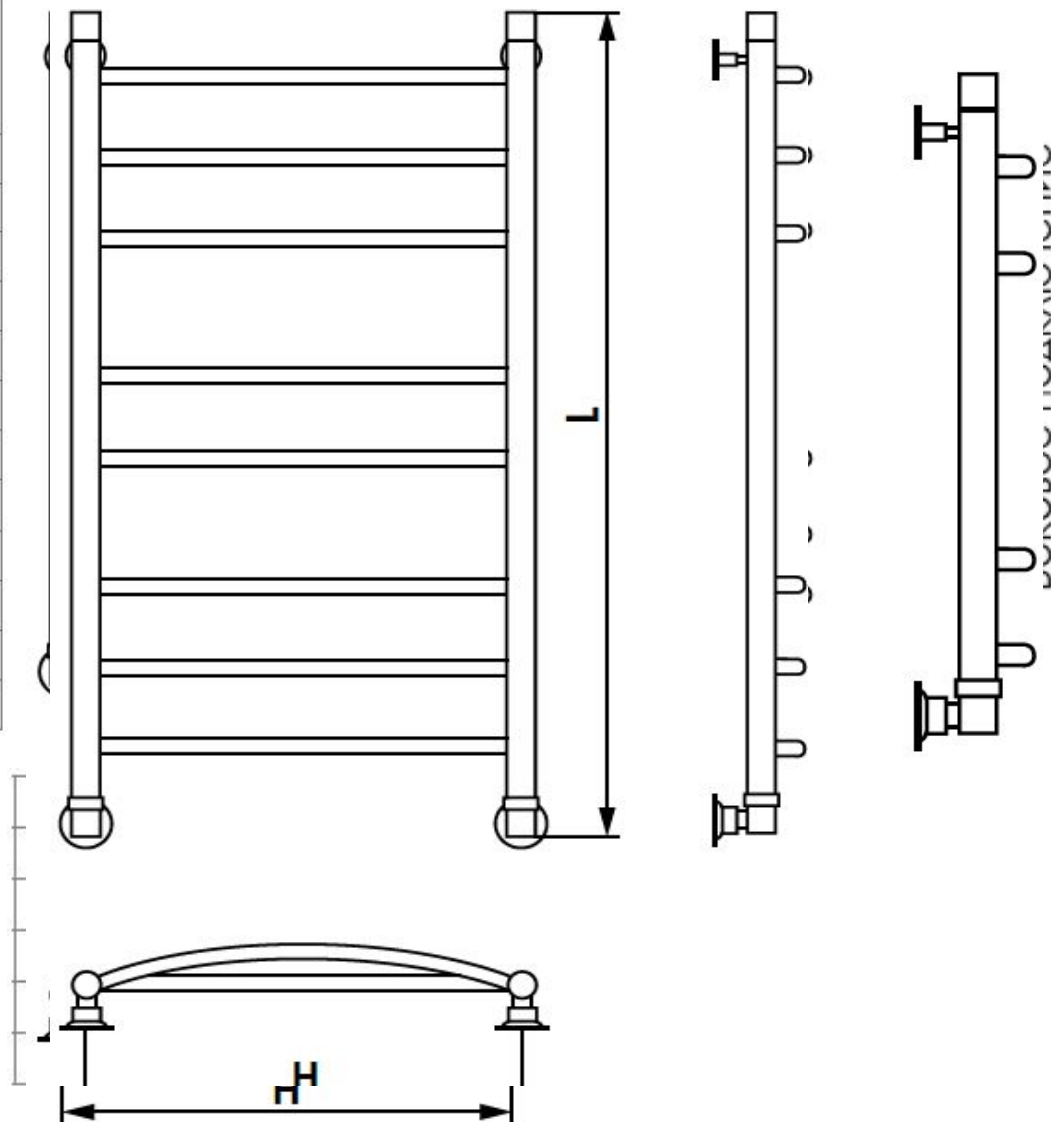
по телефону +7 (48236) - 2-11-25

Металло
изделия

Вега

МОДЕЛЬ ПОЛОТЕНЦЕСУШИТЕЛЯ [подкл., ширина Н/ подкл. высота L]	ПЕРЕКЛАДИНЫ шт. [группир.]	Тепло- отдача
Вега 400/600	6 (2/2/2)	300
Вега 400/800	8 (3/2/3)	360
Вега 400/1000	8 (3/2/3)	470
Вега 400/1200	9 (3/3/3)	520
Вега 500/600	6 (2/2/2)	310
Вега 500/800	8 (3/2/3)	370
Вега 500/1000	8 (3/2/3)	500
Вега 500/1200	9 (3/3/3)	510
Вега 600/600	6 (2/2/2)	380
Вега 600/800	8 (3/2/3)	450
Вега 600/1000	8 (3/2/3)	510
Вега 600/1200	9 (3/3/3)	550

Возможен вариант изготовления
с полкой



[Вернуться на главную](#)

[Вернуться к каталогу](#)

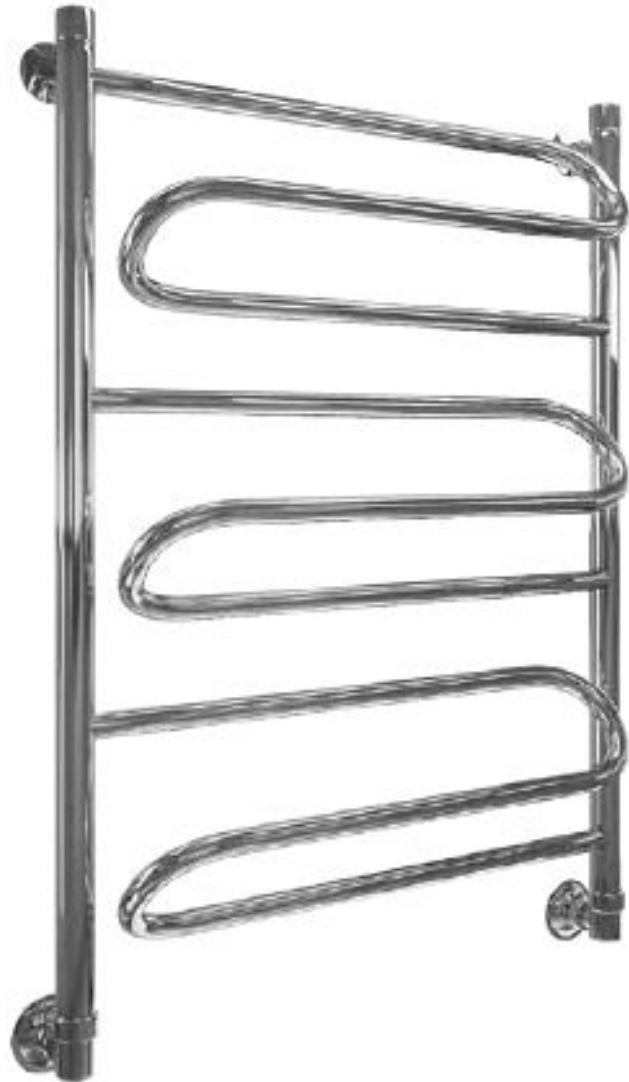
Более подробно с данным изделием вы сможете ознакомиться:

по ссылке <http://radiator-kimry.ru/water/vega>

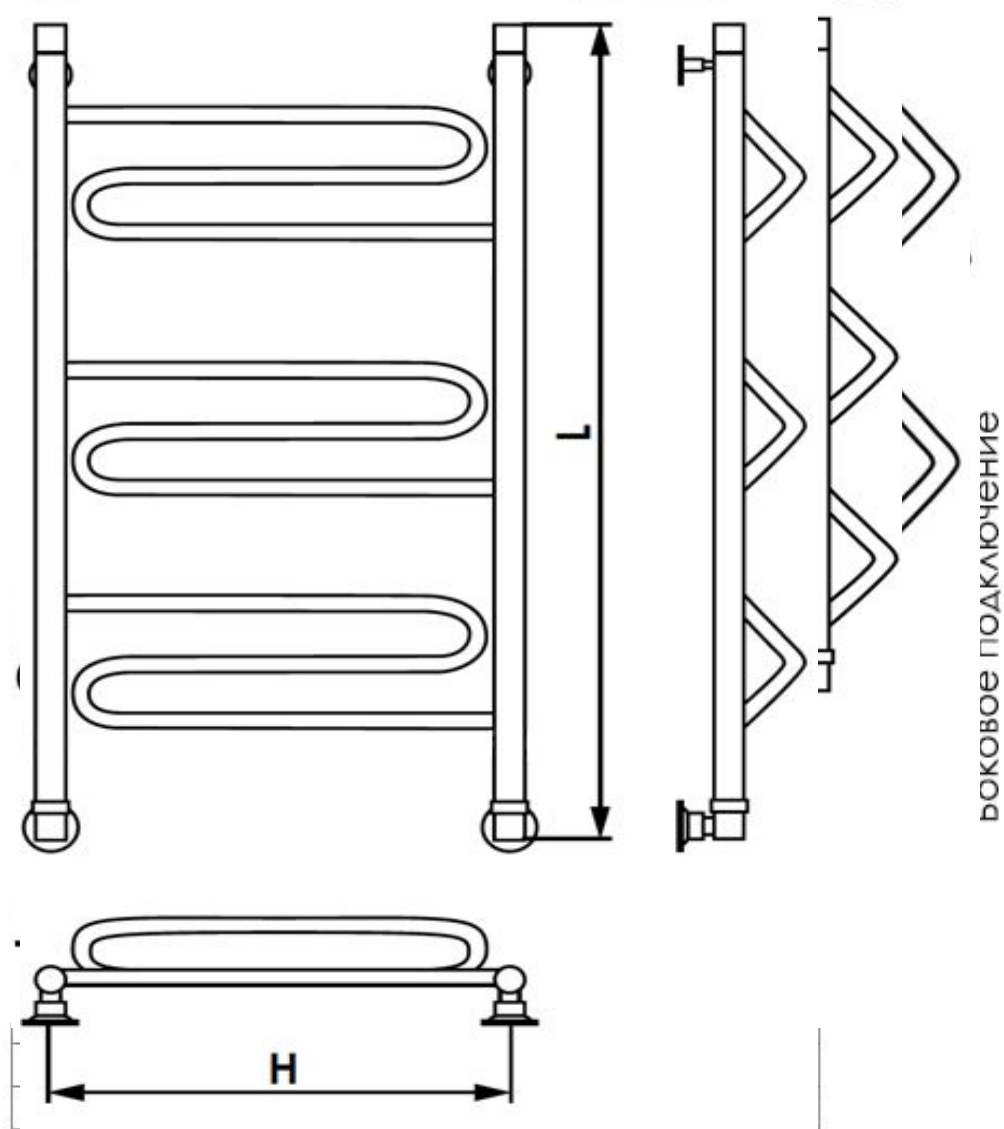
по телефону +7 (48236) - 2-11-25

Металло
изделия

Омега



МОДЕЛЬ ПОЛОТЕНЦЕСУШИТЕЛЯ [подкл., ширина Н/ подкл. высота L]	ПЕРЕКЛАДИНЫ шт. [группир.]	Тепло- отдача
Омега 400/500	3[1/1/1]	180
Омега 400/600	2[1/1]	240
Омега 400/800	3[1/1/1]	340
Омега 400/1000	3[1/1/1]	430
Омега 400/1200	4[1/1/1/1]	480
Омега 500/500	3[1/1/1]	220
Омега 500/600	2[1/1]	280
Омега 500/800	3[1/1/1]	400
Омега 500/1000	3[1/1/1]	490
Омега 500/1200	4[1/1/1/1]	550
Омега 600/500	3[1/1/1]	250
Омега 600/600	2[1/1]	310
Омега 600/800	3[1/1/1]	460
Омега 600/1000	3[1/1/1]	560
Омега 600/1200	4[1/1/1/1]	630



[Вернуться на главную](#)

[Вернуться к каталогу](#)

Более подробно с данным изделием вы сможете ознакомиться:
по ссылке <http://radiator-kimry.ru/water/omega>
по телефону +7 (48236) - 2-11-25

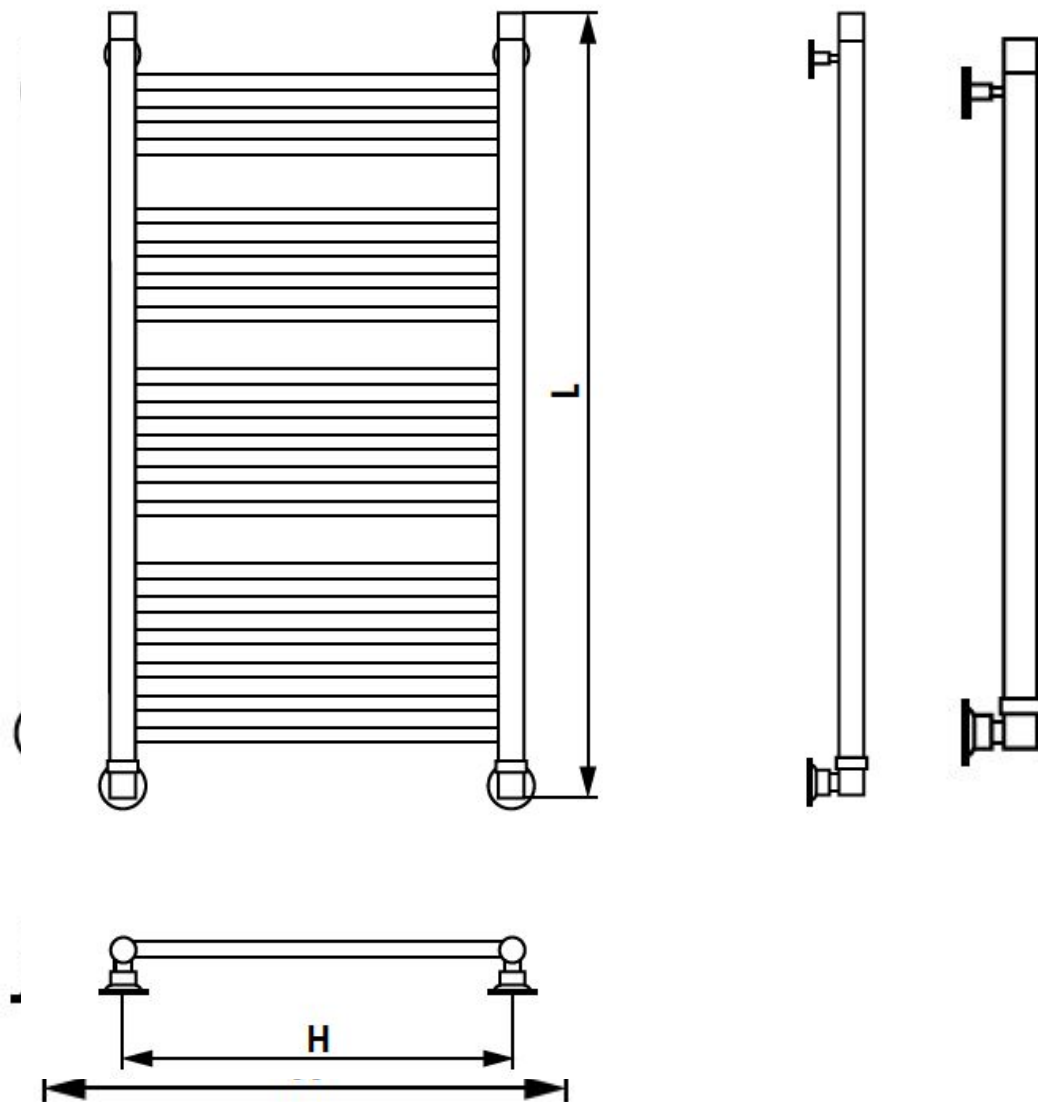
Металло
изделия

Альфа 10,18



МОДЕЛЬ ПОЛОТЕНЦЕСУШИТЕЛЯ [подкл., ширина H/ подкл. высота L]	ПЕРЕКЛАДИНЫ шт. [группир.]	Тепло- отдача
Альфа 500/680	10	360
Альфа 600/680	10	370
Альфа 500/1000	18	660
Альфа 600/1000	18	670

Тип изделия	Водяной. Электрический.
Марка стали	AISI304
Диаметр коллектора	32
Диаметр перемычки	18
Поверхность	Зеркальная
Тип полировки	Электро-плазменная
Давление рабочее	12 атм
Температура теплоносителя	115 °C max
Гарантия	5 лет
Вариант подключения	Нижний, боковой, диагональный
Вариант исполнения перекладины	Прямая, волна, скоба, дуга



[Вернуться на главную](#)

[Вернуться к каталогу](#)

Более подробно с данным изделием вы сможете ознакомиться:

по ссылке <http://radiator-kimry.ru/water/alfa-10>

по телефону +7 (48236) - 2-11-25

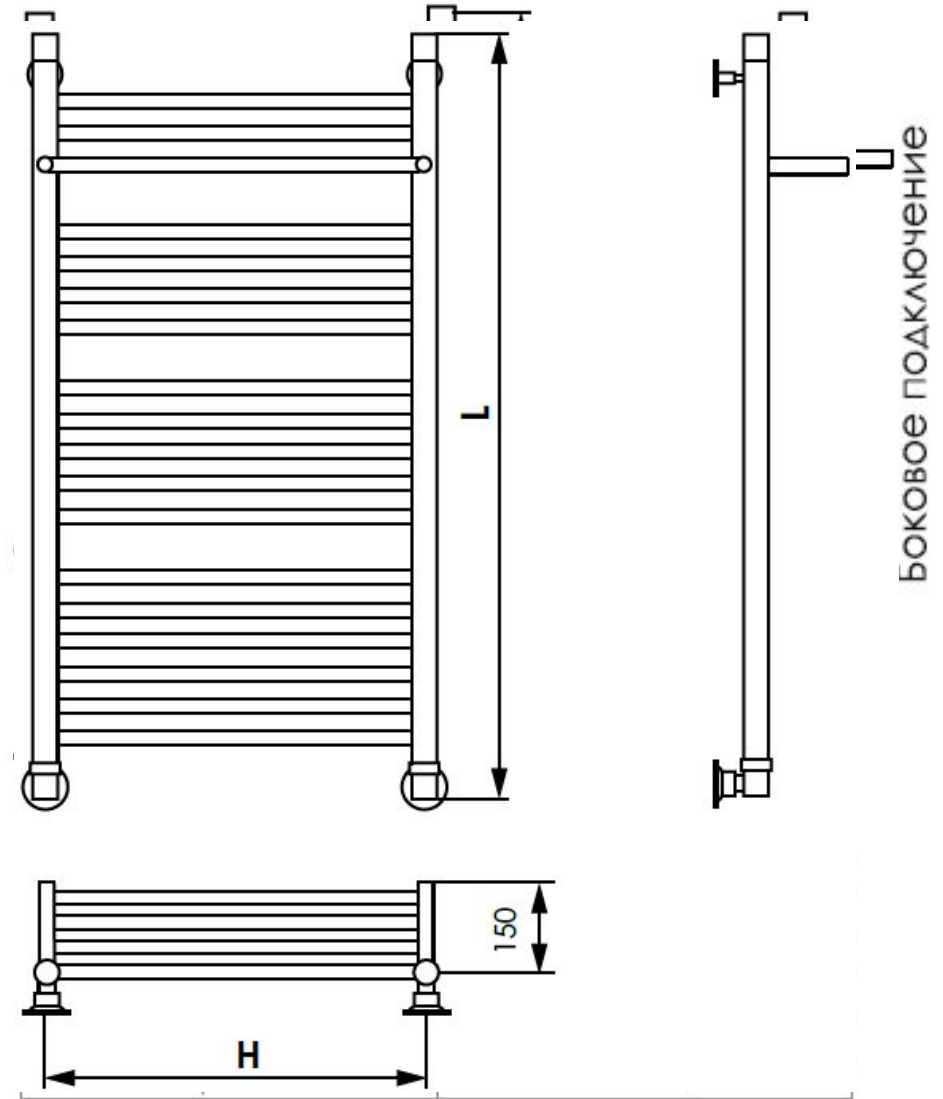
Металло
ИЗДЕЛИЯ

Альфа 10,18 с полкой



МОДЕЛЬ ПОЛОТЕНЦЕСУШИТЕЛЯ [подкл., ширина Н/ подкл. высота L]	ПЕРЕКЛАДИНЫ шт. [группир.]	Тепло- отдача
Альфа 500/680	10	360
Альфа 600/680	10	370
Альфа 500/1000	18	660
Альфа 600/1000	18	670

Тип изделия	Водяной. Электрический.
Марка стали	AISI304
Диаметр коллектора	32
Диаметр перемычки	18
Поверхность	Зеркальная
Тип полировки	Электро-плазменная
Давление рабочее	12 атм
Температура теплоносителя	115 °С max
Гарантия	5 лет
Вариант подключения	Нижний, боковой, диагональный
Вариант исполнения перекладки	Прямая, волна, скоба, дуга



[Вернуться на главную](#)

[Вернуться к каталогу](#)

Более подробно с данным изделием вы сможете ознакомиться:

по ссылке <http://radiator-kimry.ru/water/alfa-10-c-polkoj>

по телефону +7 (48236) - 2-11-25



Сатурн

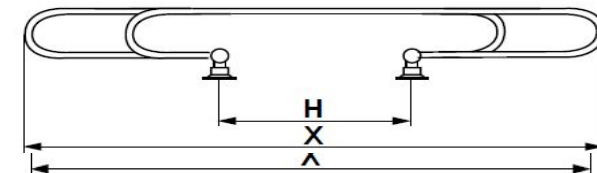
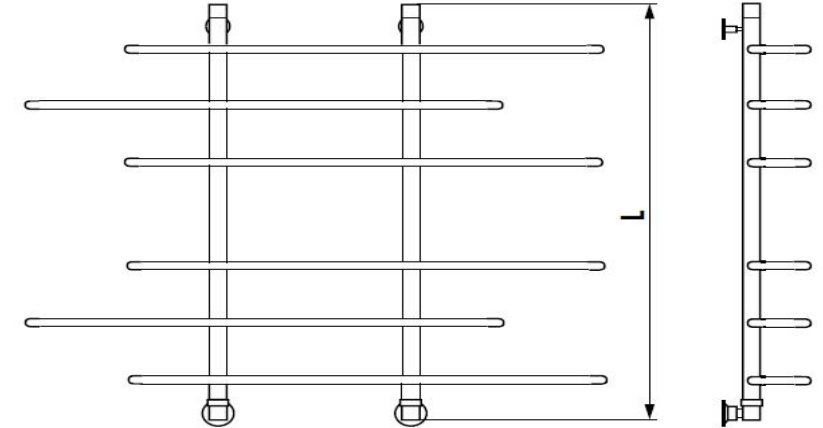


МОДЕЛЬ ПОЛОТЕНЦЕСУШИТЕЛЯ [подкл. ширина Н/ ширина габарит X/ высота L]	ПЕРЕКЛАДИНЫ шт. [группир.]	Тепло- отдача
Сатурн 200/900/600	4	395
Сатурн 200/900/800	6	455
Сатурн 200/900/1000	7	520
Сатурн 300/900/600	4	395
Сатурн 300/900/800	6	455
Сатурн 300/900/1000	7	520

ТЭН

Питание	220–230 V 50 Hz
Мощность ТЭНа	300 W
Энергопотребление	50–300 W
Уровень защиты	1-ый класс
† поверхности	30–55 °C ±10%
Гарантия	12 месяцев

Тип изделия	Водяной. Электрический.
Марка стали	AISI304
Поверхность	Зеркальная
Тип полировки	Электро-плазменная
Давление рабочее	12 атм
Температура теплоносителя	115 °C max
Гарантия	5 лет
Вариант подключения	Нижний, боковой, диагональный



[Вернуться на главную](#)

[Вернуться к каталогу](#)

Более подробно с данным изделием вы сможете ознакомиться:

по ссылке <http://radiator-kimry.ru/water/saturn>

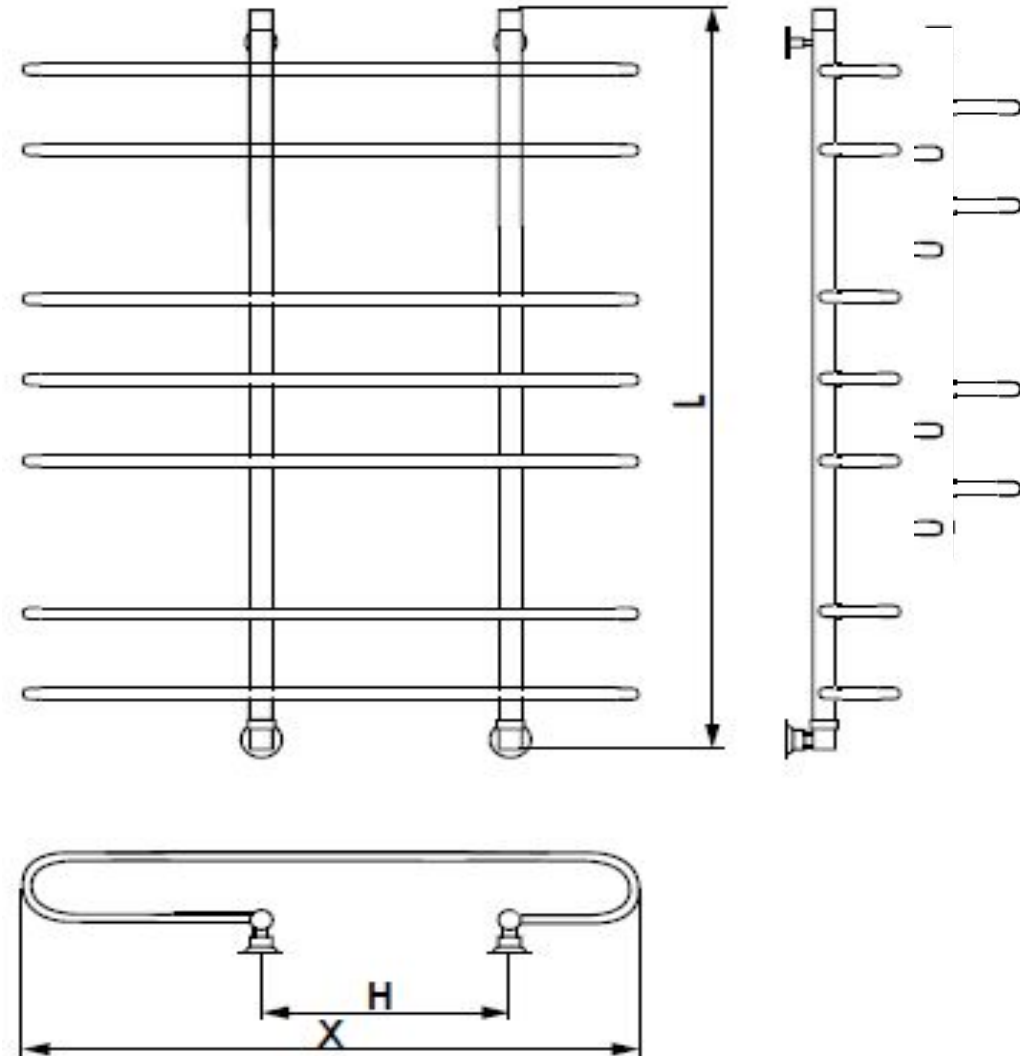
по телефону +7 (48236) - 2-11-25



Сириус



МОДЕЛЬ ПОЛОТЕНЦЕСУШИТЕЛЯ [подкл. ширина Н/ ширина габарит Х/ высота L]	ПЕРЕКЛАДИНЫ шт. [группир.]	Тепло- отдача
Сириус 200/600/600	4	370
Сириус 200/600/800	6	430
Сириус 200/600/1000	7	490
Сириус 300/600/600	4	370
Сириус 300/600/800	6	430
Сириус 300/600/1000	7	490
Сириус 200/750/600	4	395
Сириус 200/750/800	6	450
Сириус 200/750/1000	7	500
Сириус 300/750/600	4	370
Сириус 300/750/800	6	430
Сириус 300/750/1000	7	490
Сириус 200/900/600	4	370
Сириус 200/900/800	6	430
Сириус 200/900/1000	7	490
Сириус 300/900/600	4	370
Сириус 300/900/800	6	430
Сириус 300/900/1000	7	490



[Вернуться на главную](#)

[Вернуться к каталогу](#)

Более подробно с данным изделием вы сможете ознакомиться:

по ссылке <http://radiator-kimry.ru/water/sirius-psl>

по телефону +7 (48236) - 2-11-25

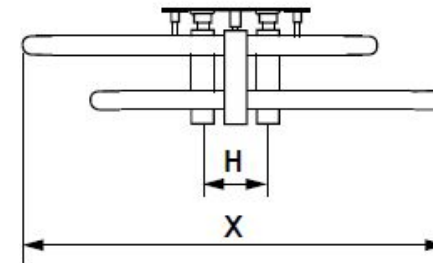
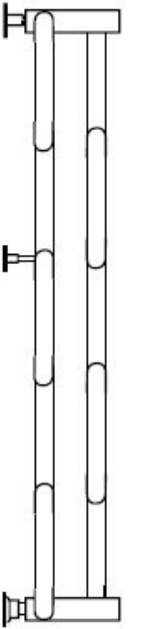
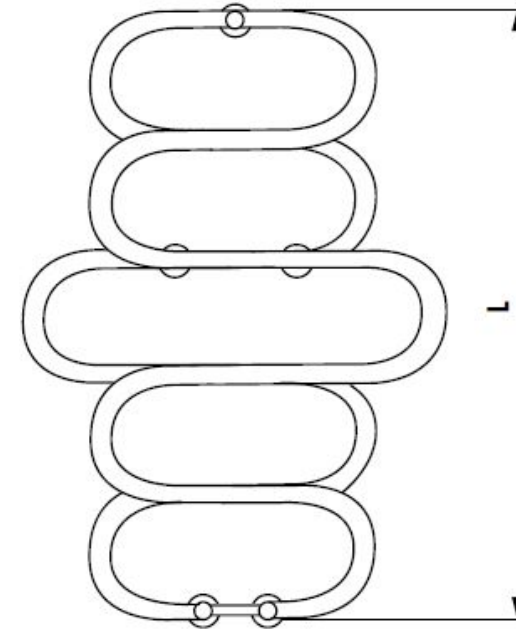


Галактика



МОДЕЛЬ ПОЛОТЕНЦЕСУШИТЕЛЯ [подкл. ширина Н/ ширина габарит Х/ высота L]	ПЕРЕКЛАДИНЫ шт. [группир.]	Тепло- отдача
Галактика 100/650/950	-	650

Тип изделия	Водяной.
Марка стали	AISI304
Поверхность	Зеркальная
Тип полировки	Электро-плазменная
Давление рабочее	12 атм
Температура теплоносителя	115 °C max
Гарантия	5 лет
Вариант подключения	Нижний



[Вернуться на главную](#)

[Вернуться к каталогу](#)

Более подробно с данным изделием вы сможете ознакомиться:

по ссылке <http://radiator-kimry.ru/water/galaktika>

по телефону +7 (48236) - 2-11-25

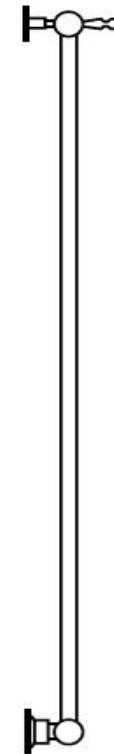
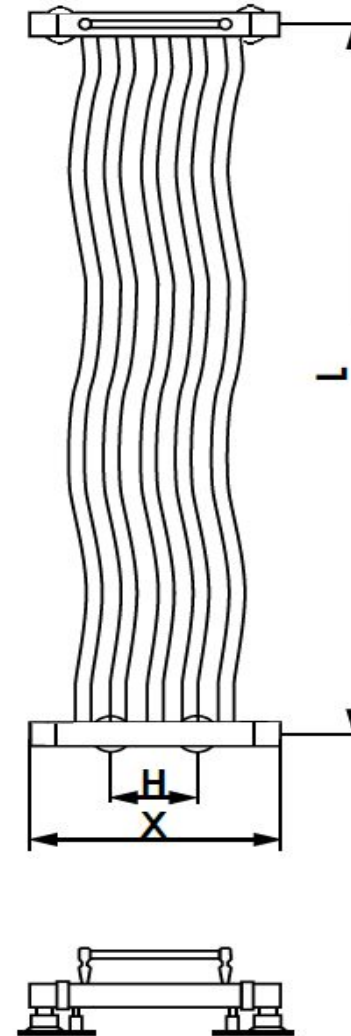


Бриз



МОДЕЛЬ ПОЛОТЕНЦЕСУШИТЕЛЯ [подкл. ширина Н/ ширина габарит Х/ высота L]	ПЕРЕКЛАДИНЫ шт. [группир.]	Тепло- отдача
Бриз 5 300/350/1000	5	600
Бриз 7 400/500/1000	7	650

Тип изделия	Водяной. Электрический.
Марка стали	AISI304
Диаметр коллектора	32
Диаметр перемычки	18
Поверхность	Зеркальная
Тип полировки	Электро-плазменная
Давление рабочее	12 атм
Температура теплоносителя	115 °С max
Гарантия	5 лет
Вариант подключения	Нижний



V 50 Hz
I W
00 W
класс
С ±10%
съем

[Вернуться на главную](#)

[Вернуться к каталогу](#)

Более подробно с данным изделием вы сможете ознакомиться:
по ссылке <http://radiator-kimry.ru/electricity/briz-pel>
по телефону +7 (48236) - 2-11-25

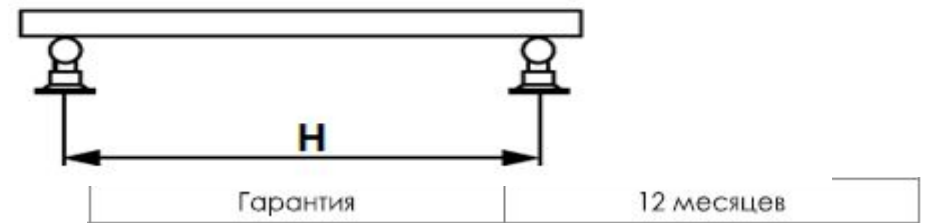
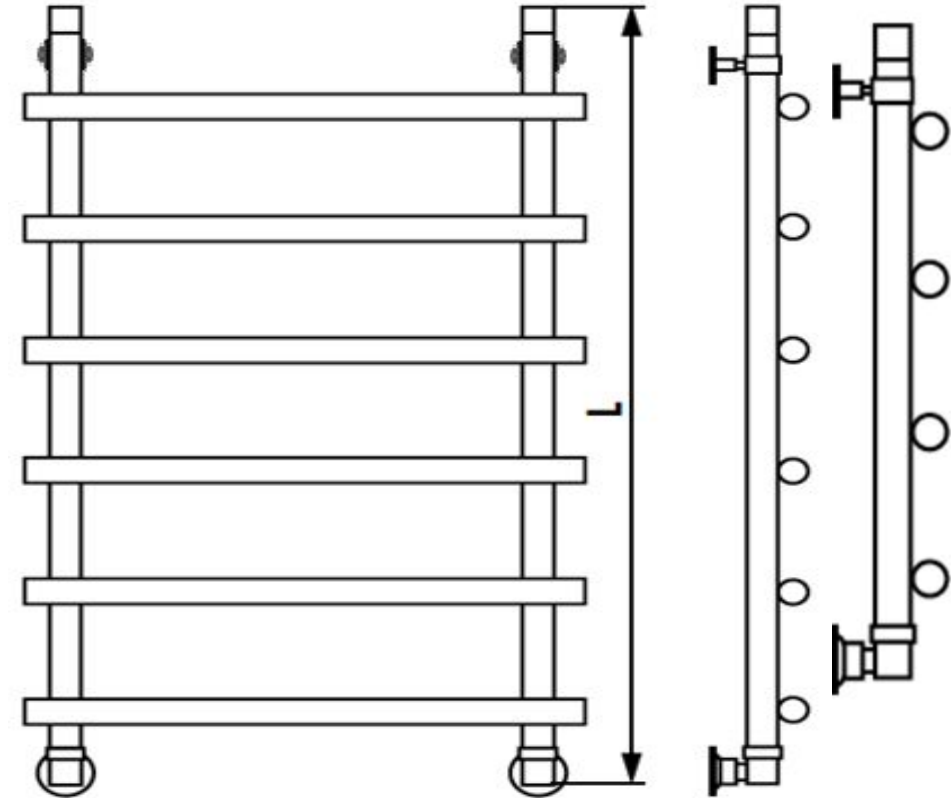


Цунами



МОДЕЛЬ ПОЛОТЕНЦЕСУШИТЕЛЯ [подкл., ширина Н/ подкл. высота L]	ПЕРЕКЛАДИНЫ шт. [группир.]	Тепло- отдача
Цунами 500/600	4	300
Цунами 500/800	5	360
Цунами 500/1000	6	470
Цунами 600/600	4	310
Цунами 600/800	5	370
Цунами 600/1000	6	500

Тип изделия	Водяной. Электрический.
Марка стали	AISI304
Диаметр коллектора	32
Диаметр перемычки	42
Поверхность	Зеркальная
Тип полировки	Электро-плазменная
Давление рабочее	12 атм
Температура теплоносителя	115 °С max
Гарантия	5 лет
Вариант подключения	Нижний, боковой, диагональный



[Вернуться на главную](#)

[Вернуться к каталогу](#)

Более подробно с данным изделием вы сможете ознакомиться:

по ссылке <http://radiator-kimry.ru/water/briz-psl>

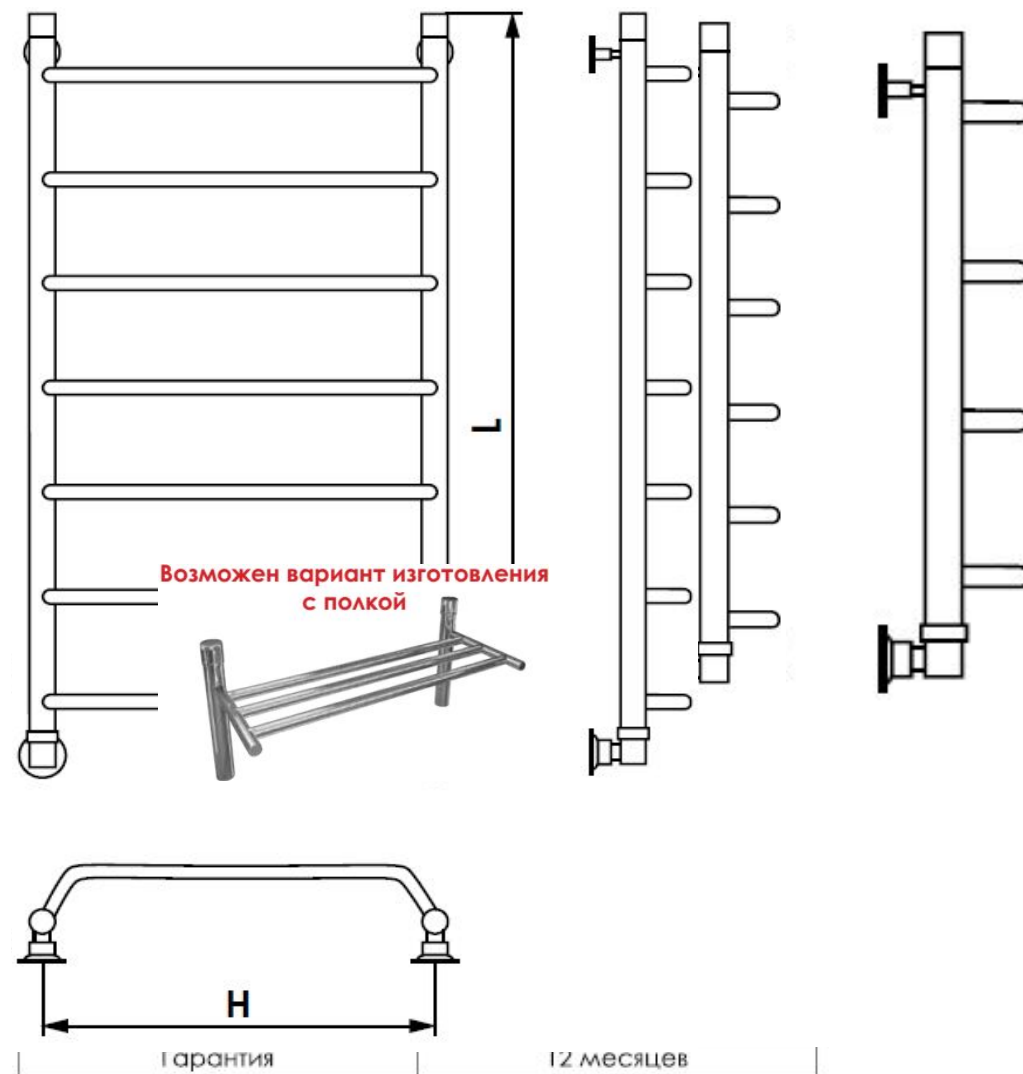
по телефону +7 (48236) - 2-11-25

Металло
ИЗДЕЛИЯ

Лесенка Е



МОДЕЛЬ ПОЛОТЕНЦЕСУШИТЕЛЯ [подкл., ширина Н/ подкл. высота L]	ПЕРЕКЛАДИНЫ шт. [группир.]	Тепло- отдача
E 400/500	4	180
E 400/600	4	240
E 400/700	5	290
E 400/800	6	340
E 400/1000	7	430
E 400/1200	8	480
E 500/500	4	220
E 500/600	4	250
E 500/700	5	300
E 500/800	6	400
E 500/1000	7	490
E 500/1200	8	550
E 600/500	4	280
E 600/600	4	310
E 600/700	5	390
E 600/800	6	460
E 600/1000	7	560
E 600/1200	8	630



[Вернуться на главную](#)

[Вернуться к каталогу](#)

Более подробно с данным изделием вы сможете ознакомиться:

по ссылке <http://radiator-kimry.ru/water/lesenka-e>

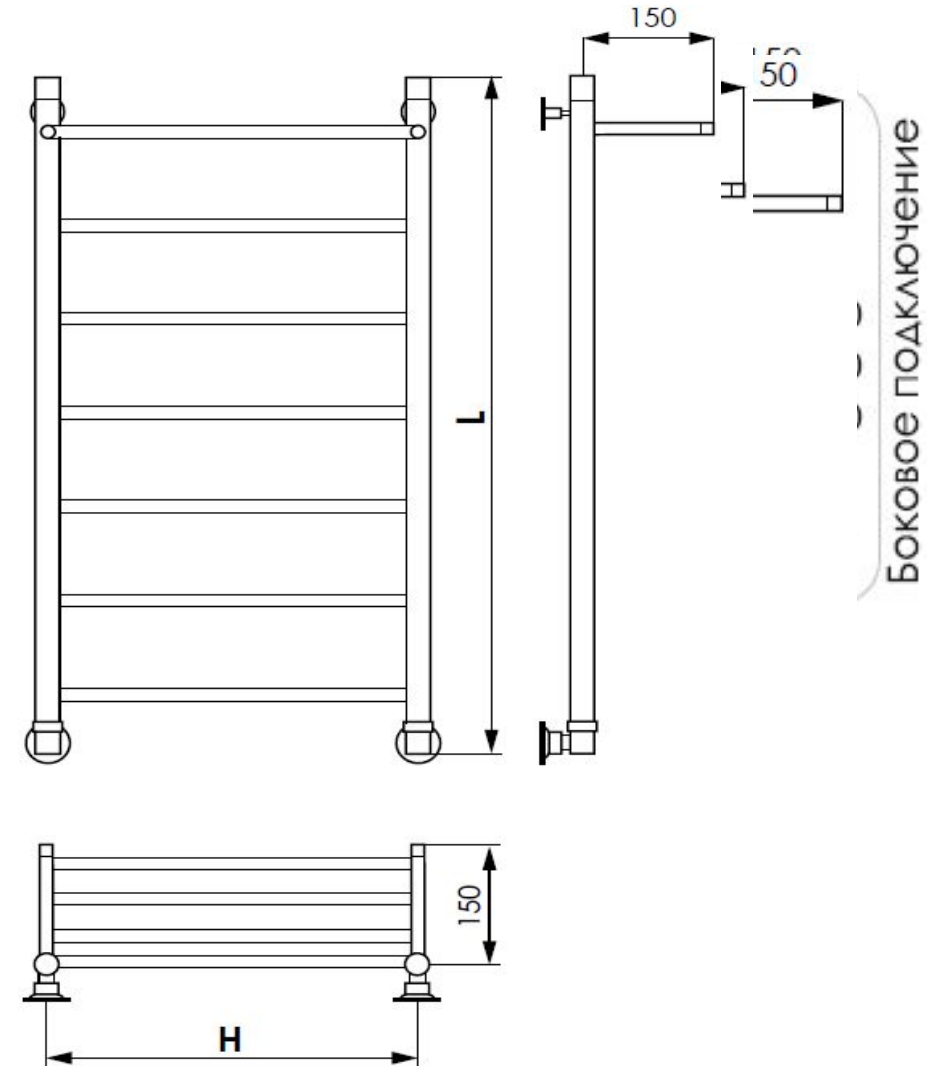
по телефону +7 (48236) - 2-11-25



Лесенка F



МОДЕЛЬ ПОЛОТЕНЦЕСУШИТЕЛЯ [подкл., ширина H/ подкл. высота L]	ПЕРЕКЛАДИНЫ шт. [группир.]	Тепло- отдача
F 400/600	3	270
F 400/700	4	320
F 400/800	5	370
F 400/1000	6	460
F 400/1200	7	510
F 500/600	3	310
F 500/700	4	360
F 500/800	5	430
F 500/1000	6	520
F 500/1200	7	580
F 600/600	3	340
F 600/700	4	400
F 600/800	5	490
F 600/1000	6	590
F 600/1200	7	660



[Вернуться на главную](#)

[Вернуться к каталогу](#)

Более подробно с данным изделием вы сможете ознакомиться:

по ссылке <http://radiator-kimry.ru/water/lesenka-f>

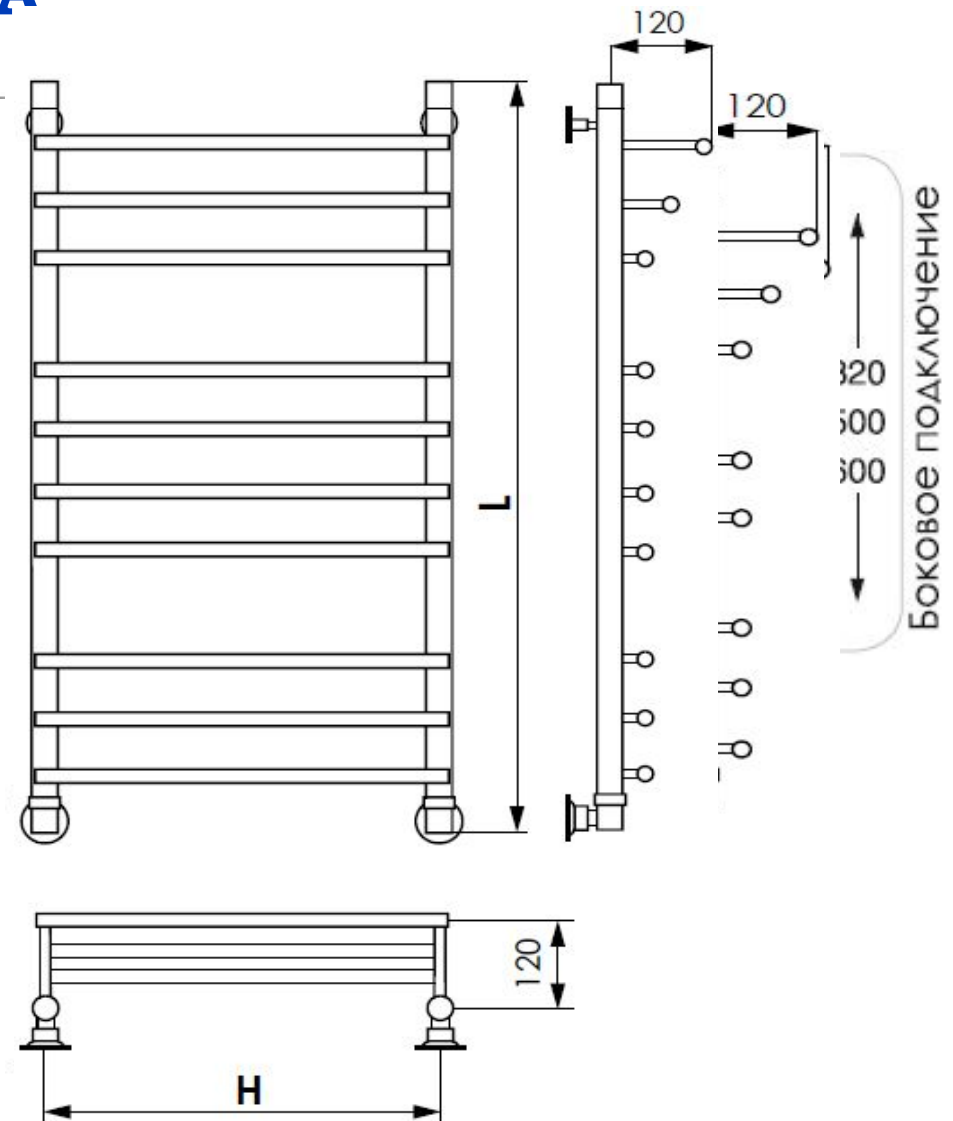
по телефону +7 (48236) - 2-11-25



Лесенка F ULTRA



МОДЕЛЬ ПОЛОТЕНЦЕСУШИТЕЛЯ [подкл., ширина H/ подкл. высота L]	ПЕРЕКЛАДИНЫ шт. [группир.]	Тепло- отдача
F ULTRA 400/600	6[3/3]	330
F ULTRA 400/800	8[3/2/3]	450
F ULTRA 400/1000	10[3/4/3]	560
F ULTRA 400/1200	12[4/4/4]	590
F ULTRA 500/600	6[3/3]	380
F ULTRA 500/800	8[3/2/3]	520
F ULTRA 500/1000	10[3/4/3]	630
F ULTRA 500/1200	12[4/4/4]	690
F ULTRA 600/600	6[3/3]	410
F ULTRA 600/800	8[3/2/3]	590
F ULTRA 600/1000	10[3/4/3]	710
F ULTRA 600/1200	12[4/4/4]	760



[Вернуться на главную](#)

[Вернуться к каталогу](#)

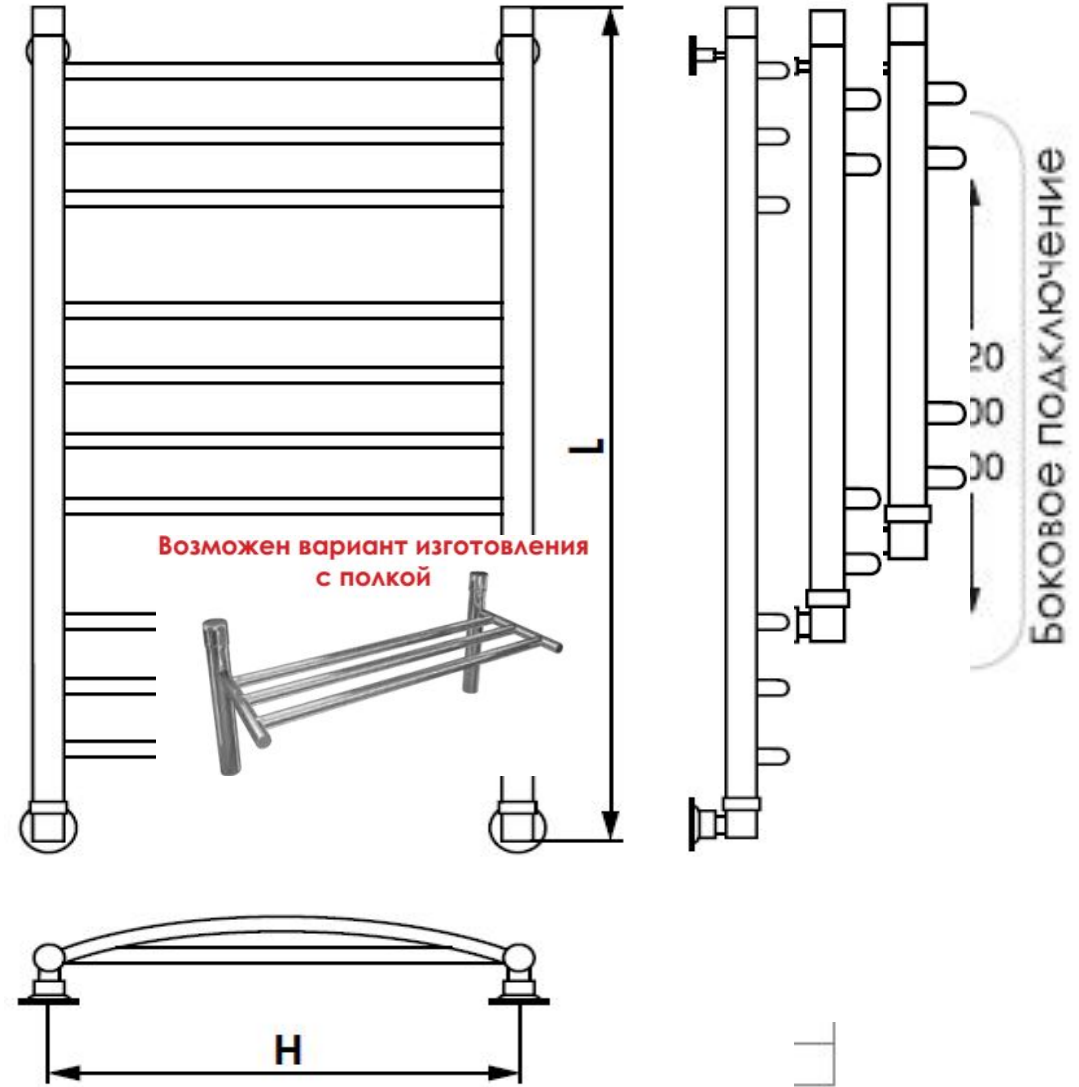
Более подробно с данным изделием вы сможете ознакомиться:
по ссылке <http://radiator-kimry.ru/water/lesenka-f-ultra>
по телефону +7 (48236) - 2-11-25



Лесенка G



МОДЕЛЬ ПОЛОТЕНЦЕСУШИТЕЛЯ [подкл., ширина Н/ подкл. высота L]	ПЕРЕКЛАДИНЫ шт. [группир.]	Тепло- отдача
G 400/500	5[2/1/2]	180
G 400/600	6[2/2/2]	200
G 400/700	7[2/3/2]	290
G 400/800	7[2/3/2]	340
G 400/1000	10[3/4/3]	430
G 400/1200	12[4/4/4]	480
G 500/500	5[2/1/2]	190
G 500/600	6[2/2/2]	220
G 500/700	7[2/3/2]	330
G 500/800	7[2/3/2]	400
G 500/1000	10[3/4/3]	490
G 500/1200	12[4/4/4]	510
G 600/500	5[2/1/2]	210
G 600/600	6[2/2/2]	240
G 600/700	7[2/3/2]	290
G 600/800	7[2/3/2]	320
G 600/1000	10[3/4/3]	370
G 600/1200	12[4/4/4]	550



[Вернуться на главную](#)

[Вернуться к каталогу](#)

Более подробно с данным изделием вы сможете ознакомиться:
по ссылке <http://radiator-kimry.ru/water/lesenka-g-ultra>

по телефону +7 (48236) - 2-11-25

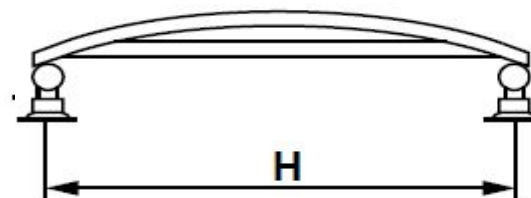
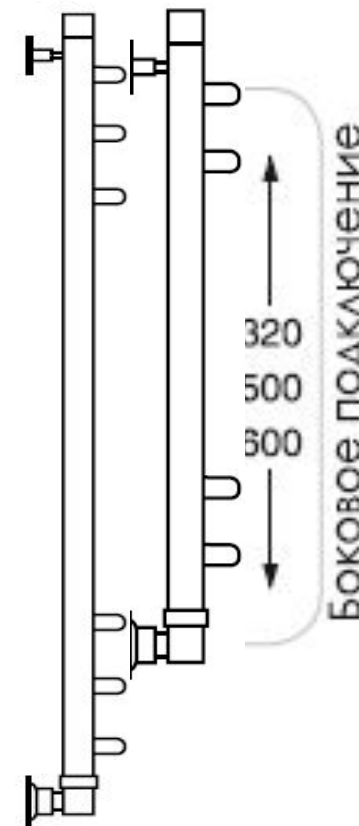
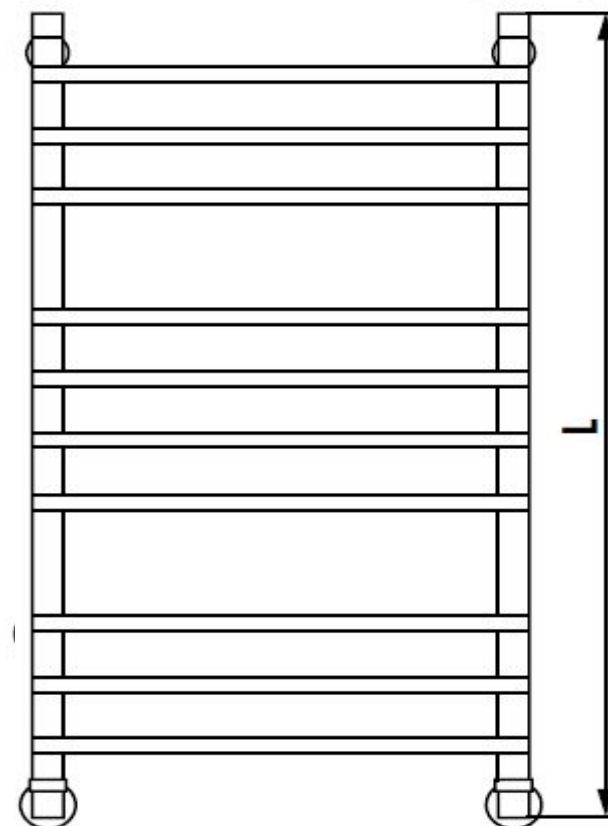
Металло
ИЗДЕЛИЯ

Лесенка G ULTRA



МОДЕЛЬ ПОЛОТЕНЦЕСУШИТЕЛЯ [подкл., ширина Н/ подкл. высота L]	ПЕРЕКЛАДИНЫ шт. [группир.]	Тепло- отдача
G ULTRA 400/600	6[2/2/2]	260
G ULTRA 400/800	8[3/2/3]	290
G ULTRA 400/1000	10[3/4/3]	340
G ULTRA 400/1200	12[4/4/4]	450
G ULTRA 500/600	6[2/2/2]	270
G ULTRA 500/800	8[3/2/3]	310
G ULTRA 500/1000	10[3/4/3]	350
G ULTRA 500/1200	12[4/4/4]	520
G ULTRA 600/600	6[2/2/2]	280
G ULTRA 600/800	8[3/2/3]	300
G ULTRA 600/1000	10[3/4/3]	350
G ULTRA 600/1200	12[4/4/4]	560

**Возможен вариант изготовления
с полкой**



[Вернуться на главную](#)

[Вернуться к каталогу](#)

Более подробно с данным изделием вы сможете ознакомиться:

по ссылке <http://radiator-kimry.ru/water/lesenka-g>

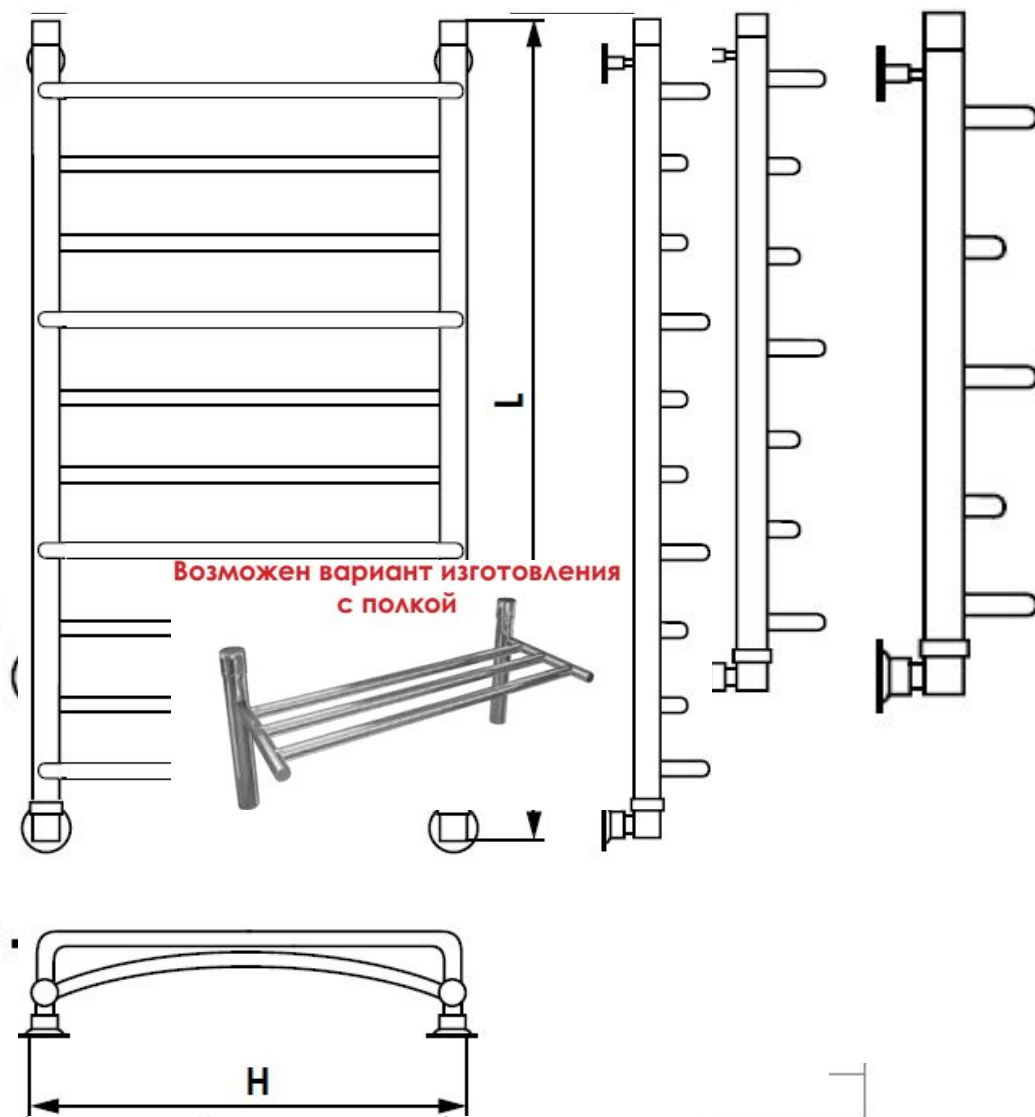
по телефону +7 (48236) - 2-11-25



Лесенка Н



МОДЕЛЬ ПОЛОТЕНЦЕСУШИТЕЛЯ [подкл., ширина Н/ подкл. высота L]	ПЕРЕКЛАДИНЫ шт. [группир.]	Тепло- отдача
Н 400/500	5[2/1/2]	180
Н 400/600	5[2/1/2]	240
Н 400/700	7[2/3/2]	290
Н 400/800	7[2/3/2]	340
Н 400/1000	10[3/4/3]	430
Н 400/1200	10[3/4/3]	480
Н 500/500	5[2/1/2]	220
Н 500/600	5[2/1/2]	280
Н 500/700	7[2/3/2]	350
Н 500/800	7[2/3/2]	400
Н 500/1000	10[3/4/3]	490
Н 500/1200	10[3/4/3]	550
Н 600/500	5[2/1/2]	250
Н 600/600	5[2/1/2]	310
Н 600/700	7[2/3/2]	390
Н 600/800	7[2/3/2]	460
Н 600/1000	10[3/4/3]	560
Н 600/1200	10[3/4/3]	630



[Вернуться на главную](#)

[Вернуться к каталогу](#)

Более подробно с данным изделием вы сможете ознакомиться:

по ссылке <http://radiator-kimry.ru/water/lesenka-h>

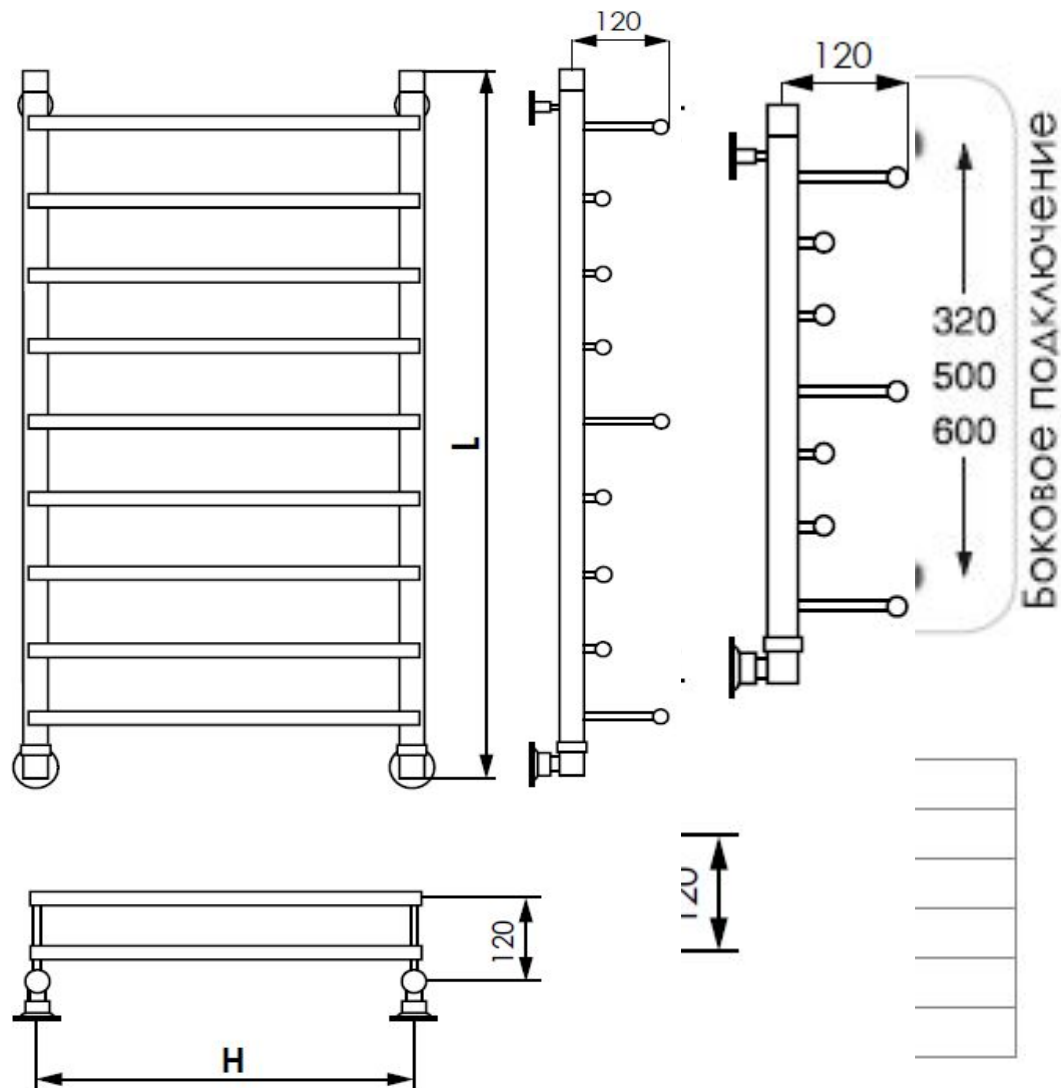
по телефону +7 (48236) - 2-11-25



Лесенка H ULTRA



МОДЕЛЬ ПОЛОТЕНЦЕСУШИТЕЛЯ [подкл., ширина H/ подкл. высота L]	ПЕРЕКЛАДИНЫ шт. [группир.]	Тепло- отдача
H ULTRA 400/600	7[1/2/1/2/1]	290
H ULTRA 400/800	7[1/2/1/2/1]	410
H ULTRA 400/1000	9[1/3/1/3/1]	520
H ULTRA 400/1200	9[1/3/1/3/1]	600
H ULTRA 500/600	7[1/2/1/2/1]	340
H ULTRA 500/800	7[1/2/1/2/1]	480
H ULTRA 500/1000	9[1/3/1/3/1]	590
H ULTRA 500/1200	9[1/3/1/3/1]	670
H ULTRA 600/600	7[1/2/1/2/1]	380
H ULTRA 600/800	7[1/2/1/2/1]	560
H ULTRA 600/1000	9[1/3/1/3/1]	680
H ULTRA 600/1200	9[1/3/1/3/1]	730



[Вернуться на главную](#)

[Вернуться к каталогу](#)

Более подробно с данным изделием вы сможете ознакомиться:

по ссылке <http://radiator-kimry.ru/water/lesenka-h-ultra>

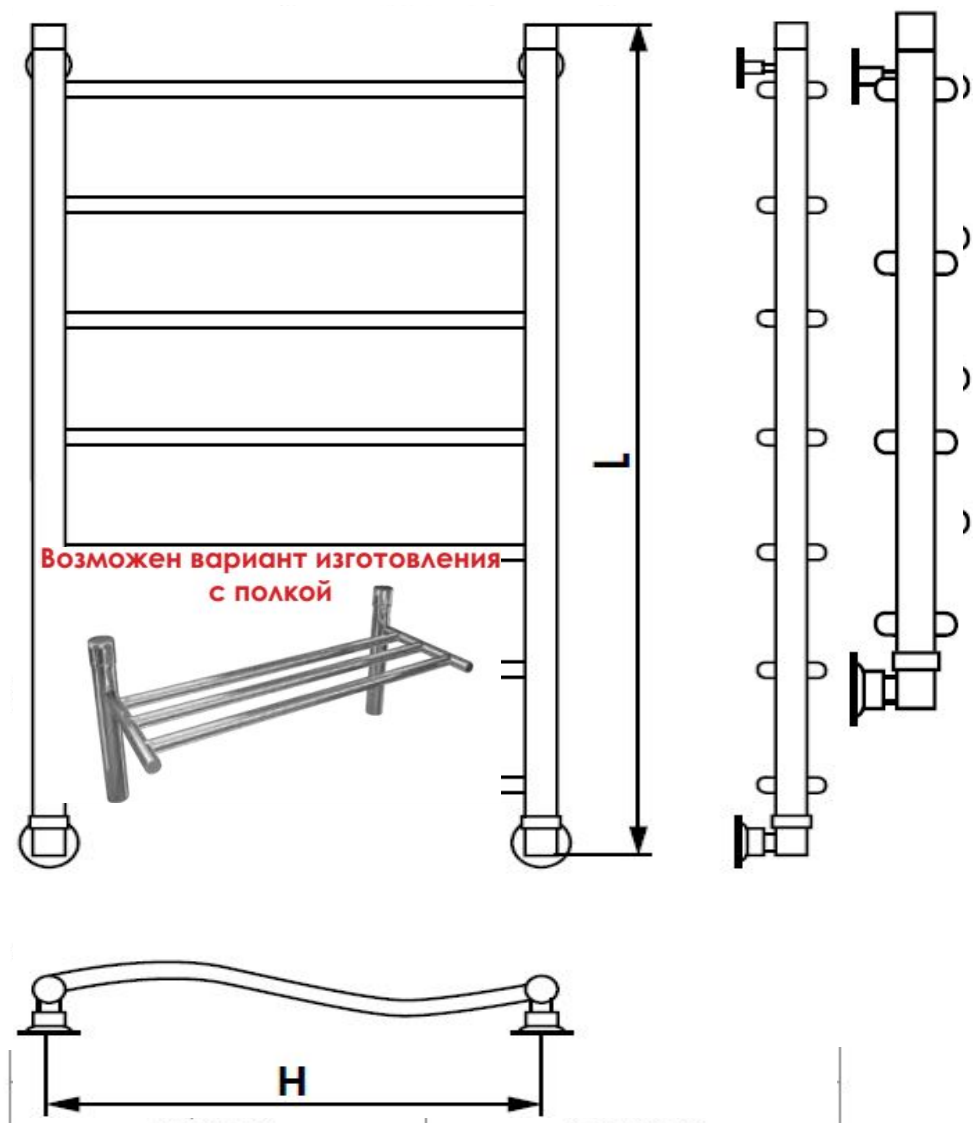
по телефону +7 (48236) - 2-11-25



Лесенка I



МОДЕЛЬ ПОЛОТЕНЦЕСУШИТЕЛЯ [подкл., ширина Н/ подкл. высота L]	ПЕРЕКЛАДИНЫ шт. [группир.]	Тепло- отдача
i 400/500	4	180
i 400/600	4	240
i 400/700	5	300
i 400/800	6	340
i 400/1000	7	430
i 400/1200	8	480
i 500/500	4	220
i 500/600	4	280
i 500/700	5	340
i 500/800	6	400
i 500/1000	7	490
i 500/1200	8	550
i 600/500	4	250
i 600/600	4	310
i 600/700	5	380
i 600/800	6	460
i 600/1000	7	560
i 600/1200	8	630



[Вернуться на главную](#)

[Вернуться к каталогу](#)

Более подробно с данным изделием вы сможете ознакомиться:

по ссылке <http://radiator-kimry.ru/water/lesenka-i>

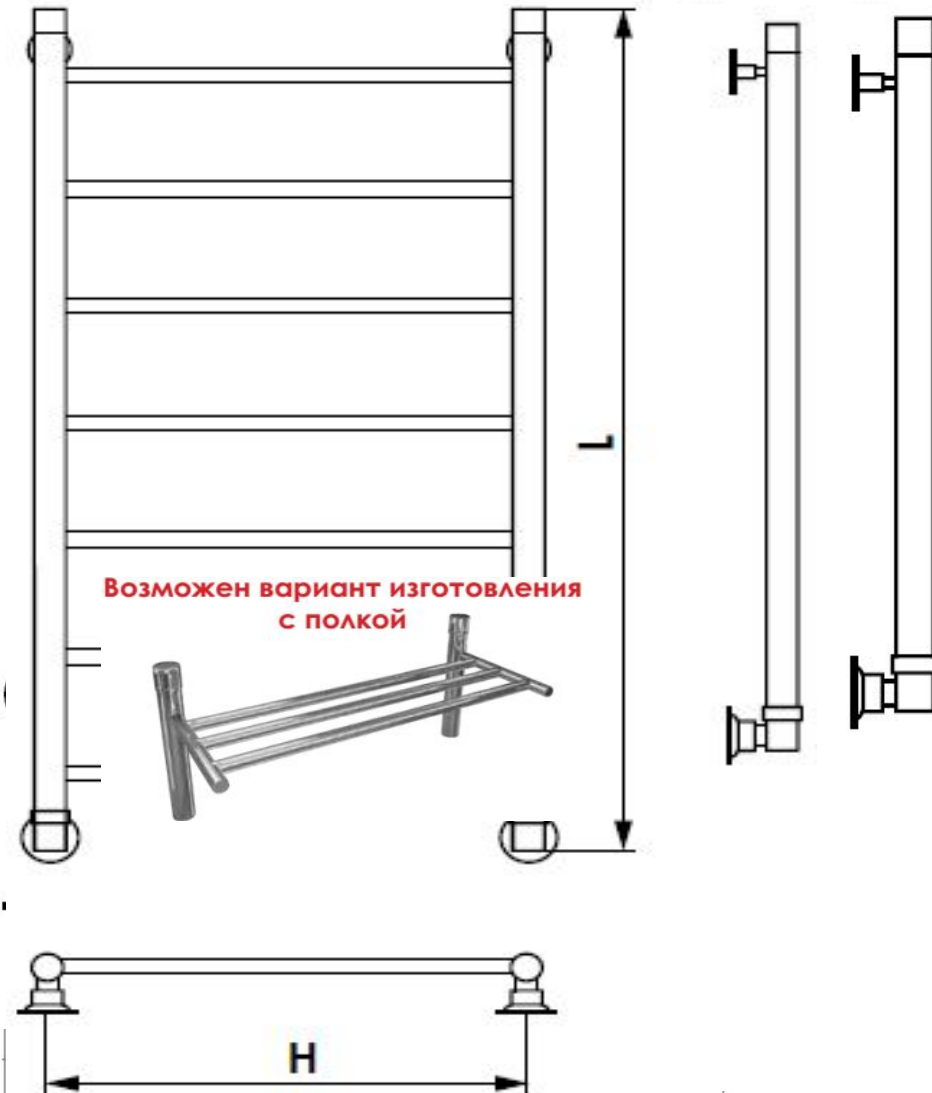
по телефону +7 (48236) - 2-11-25

Металло
ИЗДЕЛИЯ

Лесенка J



МОДЕЛЬ ПОЛОТЕНЦЕСУШИТЕЛЯ [подкл. ширина Н/ подкл. высота L]	ПЕРЕКЛАДИНЫ шт. [группир.]	Тепло- отдача
J 400/500	4	180
J 400/600	4	240
J 400/700	5	340
J 400/800	6	380
J 400/1000	7	430
J 400/1200	8	480
J 500/500	4	220
J 500/600	4	280
J 500/700	5	350
J 500/800	6	400
J 500/1000	7	490
J 500/1200	8	550
J 600/500	4	250
J 600/600	4	310
J 600/700	5	390
J 600/800	6	460
J 600/1000	7	560
J 600/1200	8	630



[Вернуться на главную](#)

[Вернуться к каталогу](#)

Более подробно с данным изделием вы сможете ознакомиться:

по ссылке <http://radiator-kimry.ru/water/lesenka-j>

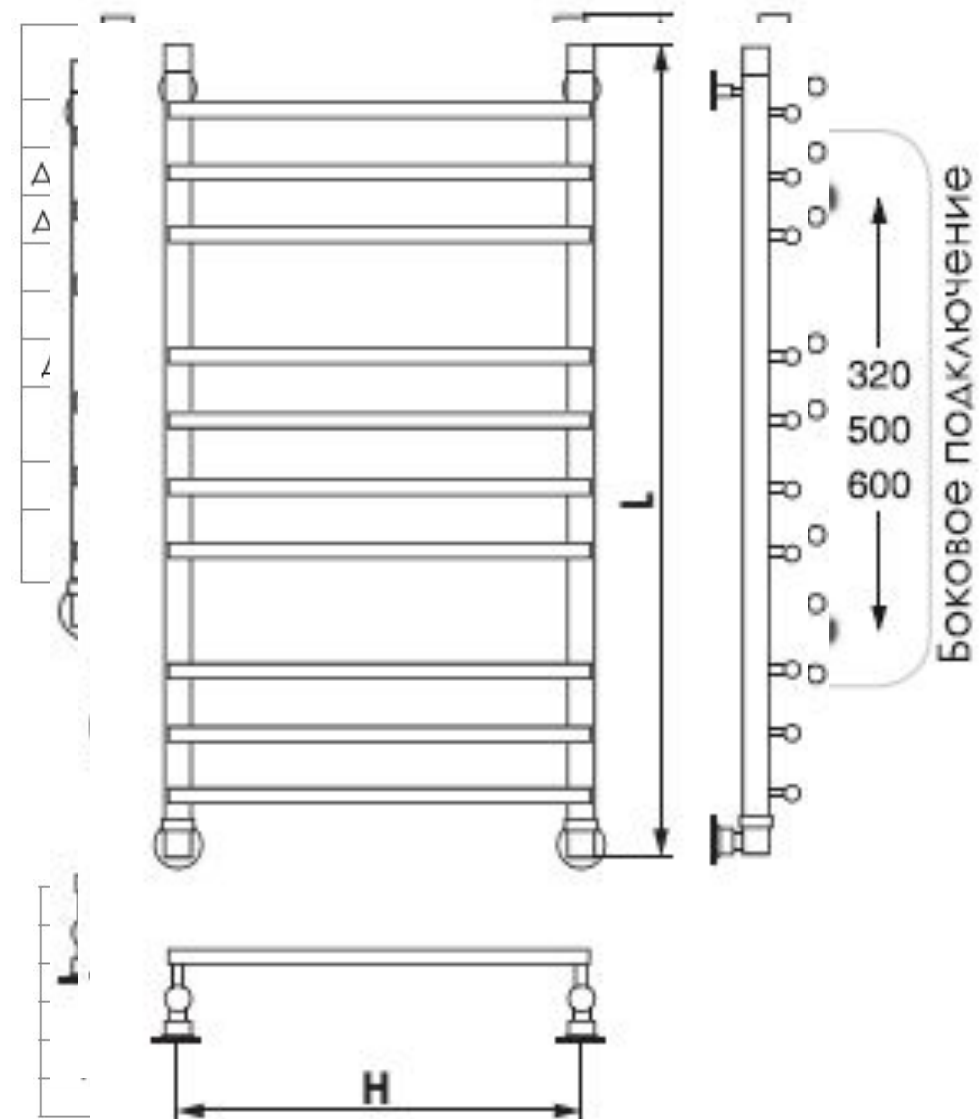
по телефону +7 (48236) - 2-11-25

Металло
изделия

Лесенка J ULTRA



МОДЕЛЬ ПОЛОТЕНЦЕСУШИТЕЛЯ [подкл., ширина H/ подкл. высота L]	ПЕРЕКЛАДИНЫ шт. [группир.]	Тепло- отдача
J ULTRA 400/600	6[3/3]	330
J ULTRA 400/800	8[3/2/3]	450
J ULTRA 400/1000	10[3/4/3]	560
J ULTRA 400/1200	12[4/4/4]	590
J ULTRA 500/600	6[3/3]	380
J ULTRA 500/800	8[3/2/3]	520
J ULTRA 500/1000	10[3/4/3]	630
J ULTRA 500/1200	12[4/4/4]	690
J ULTRA 600/600	6[3/3]	410
J ULTRA 600/800	8[3/2/3]	590
J ULTRA 600/1000	10[3/4/3]	710
J ULTRA 600/1200	12[4/4/4]	760



[Вернуться на главную](#)

[Вернуться к каталогу](#)

Более подробно с данным изделием вы сможете ознакомиться:

по ссылке <http://radiator-kimry.ru/>

по телефону +7 (48236) - 2-11-25

Металло
изделия

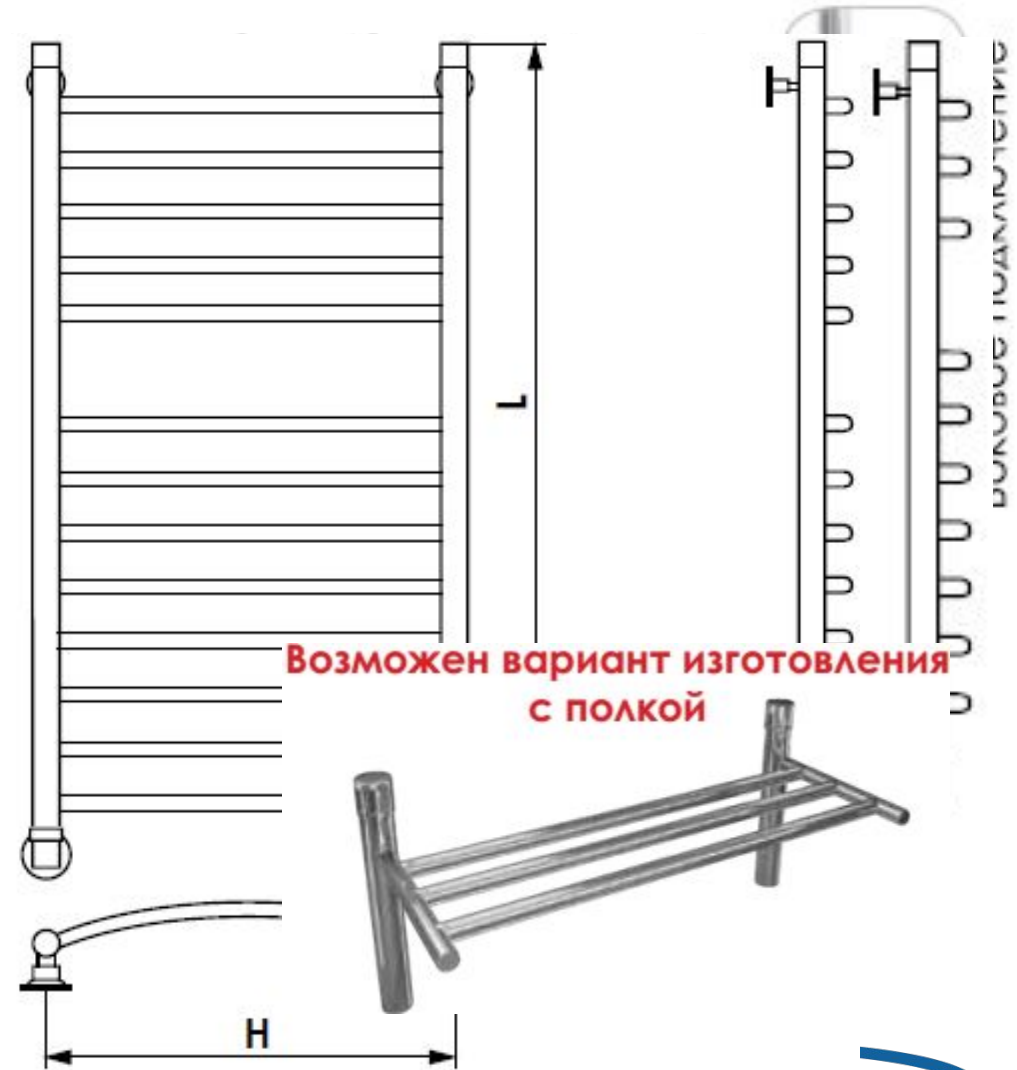
Лесенка К



МОДЕЛЬ ПОЛОТЕНЦЕСУШИТЕЛЯ [подкл., ширина Н/ подкл. высота L]	ПЕРЕКЛАДИНЫ шт. [группир.]	Тепло- отдача
К 400/800	10[3/7]	440
К 400/1000	13[4/9]	530
К 500/800	10[3/7]	500
К 500/1000	13[4/9]	600
К 600/800	10[3/7]	570
К 600/1000	13[4/9]	670

ТЭН

Питание	220–230 V
Мощность ТЭНа	300 W
Энергопотребление	50–300
Уровень защиты	1-ый клас
t поверхности	30–55 °С :
Гарантия	12 меся



[Вернуться на главную](#)

[Вернуться к каталогу](#)

Более подробно с данным изделием вы сможете ознакомиться.

по ссылке <http://radiator-kimry.ru/water/lesenka>

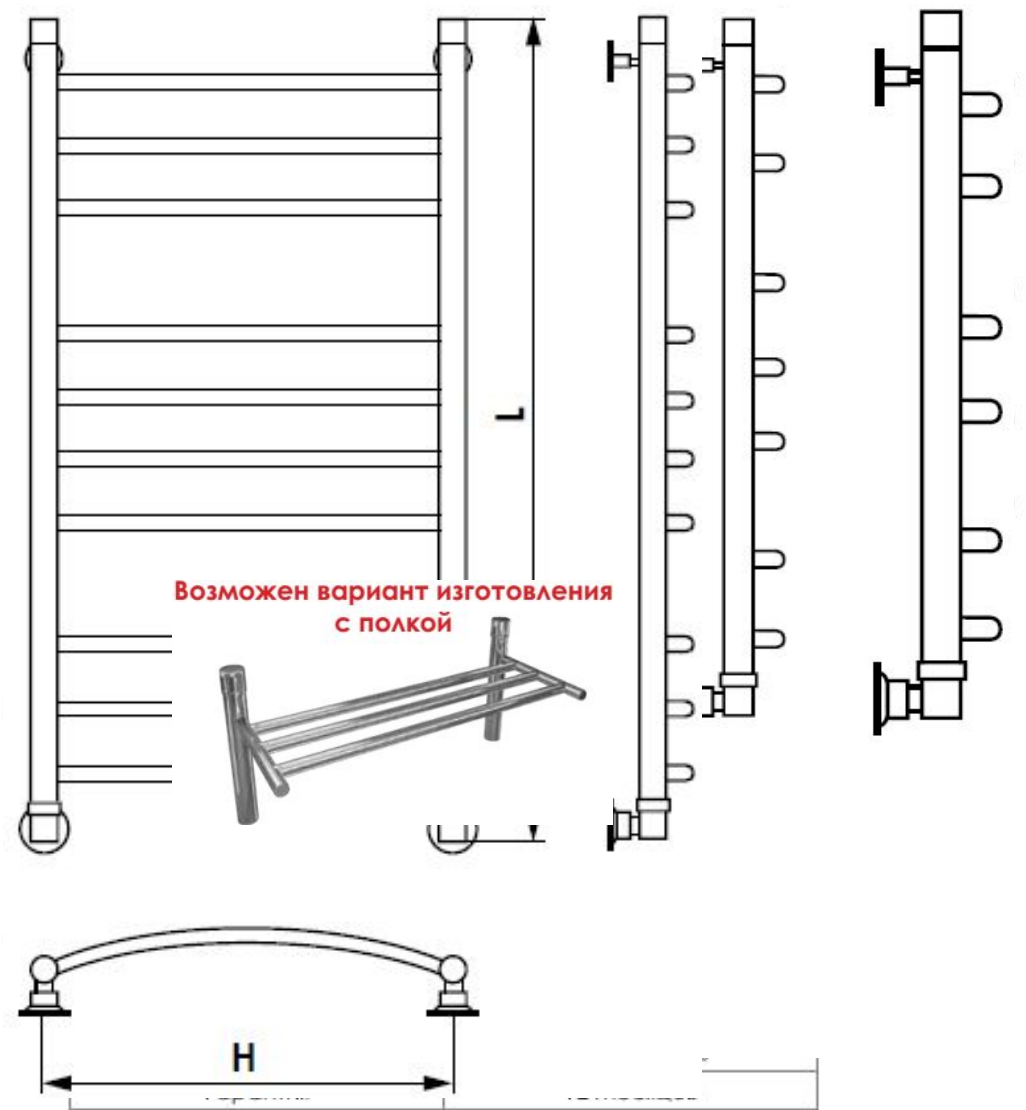
по телефону +7 (48236) - 2-11-25



Лесенка L



МОДЕЛЬ ПОЛОТЕНЦЕСУШИТЕЛЯ [подкл., ширина Н/ подкл. высота L]	ПЕРЕКЛАДИНЫ шт. [группир.]	Тепло- отдача
L 400/500	5[2/1/2]	150
L 400/600	6[2/2/2]	210
L 400/700	7[2/3/2]	290
L 400/800	7[2/3/2]	340
L 400/1000	10[3/4/3]	430
L 400/1200	12[4/4/4]	480
L 500/500	5[2/1/2]	160
L 500/600	6[2/2/2]	190
L 500/700	7[2/3/2]	330
L 500/800	7[2/3/2]	400
L 500/1000	10[3/4/3]	490
L 500/1200	12[4/4/4]	550
L 600/500	5[2/1/2]	190
L 600/600	6[2/2/2]	240
L 600/700	7[2/3/2]	370
L 600/800	7[2/3/2]	460
L 600/1000	10[3/4/3]	560
L 600/1200	12[4/4/4]	630



[Вернуться на главную](#)

[Вернуться к каталогу](#)

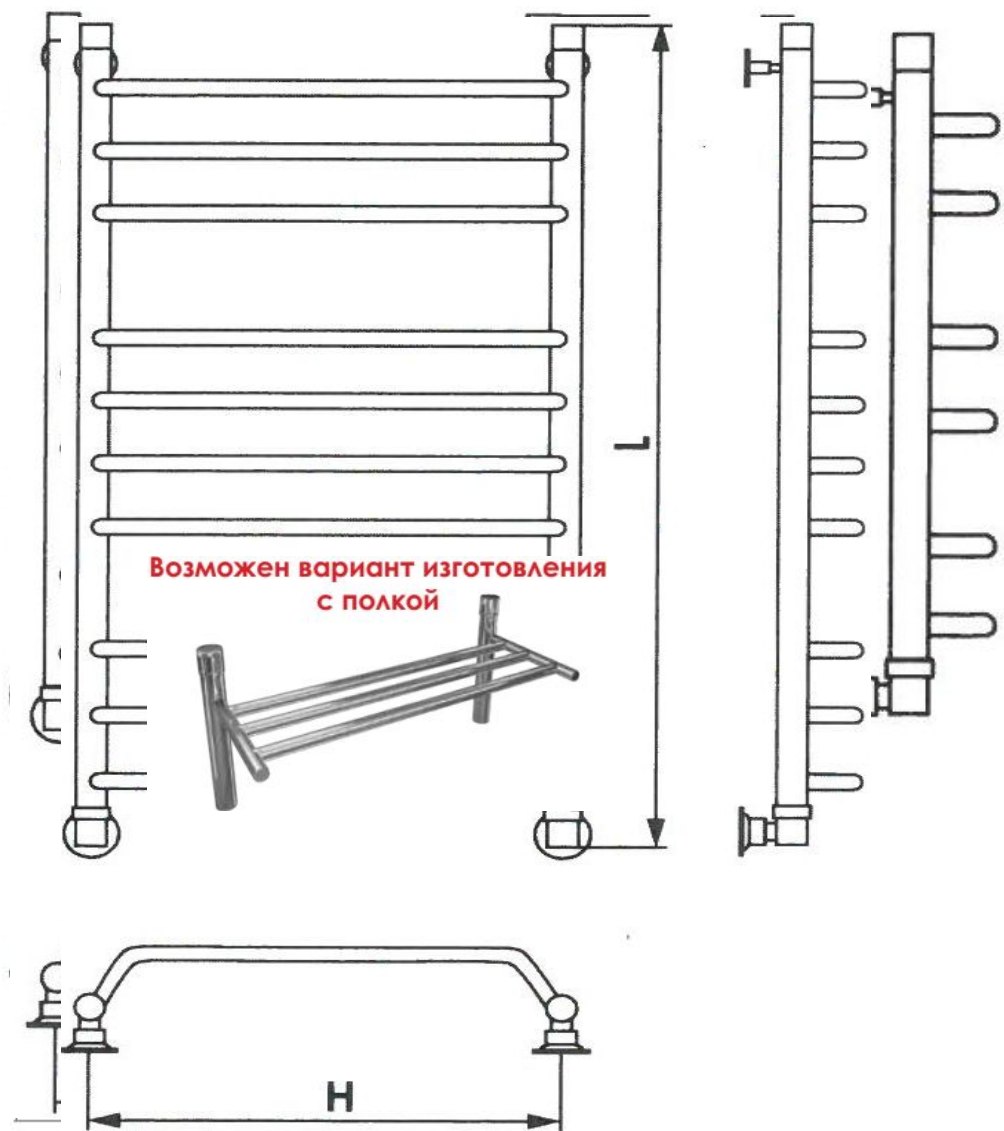
Более подробно с данным изделием вы сможете ознакомиться:
по ссылке <http://radiator-kimry.ru/water/lesenka-l>
по телефону +7 (48236) - 2-11-25

Металло
ИЗДЕЛИЯ

Лесенка N



МОДЕЛЬ ПОЛОТЕНЦЕСУШИТЕЛЯ [подкл., ширина/ подкл. высота]	ПЕРЕКЛАДИНЫ шт. [группир.]	Тепло- отдача
N 400/500	5[2/1/2]	180
N 400/600	6[2/2/2]	200
N 400/700	7[2/3/2]	290
N 400/800	7[2/3/2]	340
N 400/1000	10[3/4/3]	430
N 400/1200	12[4/4/4]	480
N 500/500	5[2/1/2]	190
N 500/600	6[2/2/2]	250
N 500/700	7[2/3/2]	330
N 500/800	7[2/3/2]	400
N 500/1000	10[3/4/3]	490
N 500/1200	12[4/4/4]	550
N 600/500	5[2/1/2]	250
N 600/600	6[2/2/2]	310
N 600/700	7[2/3/2]	370
N 600/800	7[2/3/2]	460
N 600/1000	10[3/4/3]	560
N 600/1200	12[4/4/4]	630



[Вернуться на главную](#)

[Вернуться к каталогу](#)

Более подробно с данным изделием вы сможете ознакомиться:

по ссылке <http://radiator-kimry.ru/water/lesenka-n>

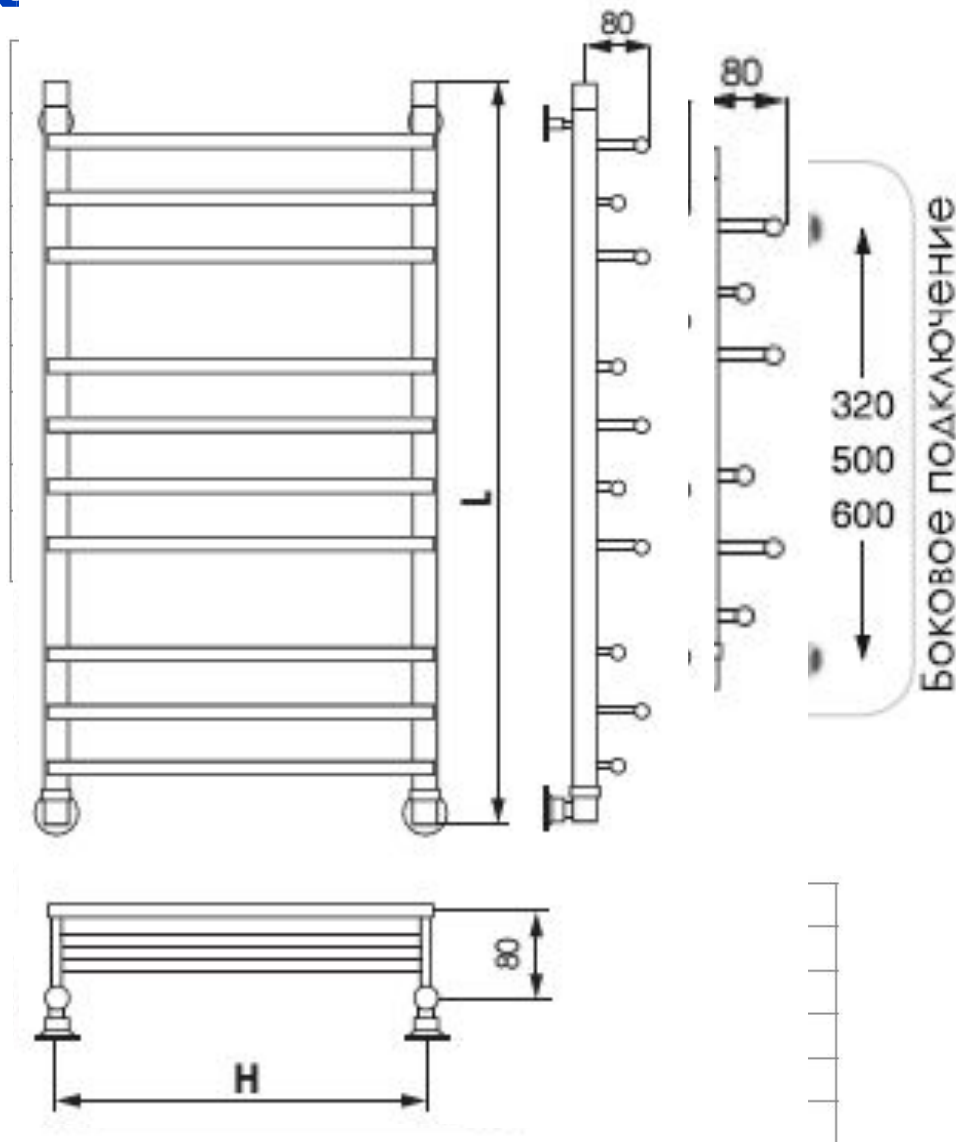
по телефону +7 (48236) - 2-11-25

Металло
изделия

Лесенка N ULTRA



МОДЕЛЬ ПОЛОТЕНЦЕСУШИТЕЛЯ [подкл., ширина H/ подкл. высота L]	ПЕРЕКЛАДИНЫ шт. [группир.]	Тепло- отдача
N ULTRA 400/600	6[3/3]	330
N ULTRA 400/800	8[3/2/3]	450
N ULTRA 400/1000	10[3/4/3]	560
N ULTRA 400/1200	12[4/4/4]	590
N ULTRA 500/600	6[3/3]	380
N ULTRA 500/800	8[3/2/3]	520
N ULTRA 500/1000	10[3/4/3]	630
N ULTRA 500/1200	12[4/4/4]	690
N ULTRA 600/600	6[3/3]	410
N ULTRA 600/800	8[3/2/3]	590
N ULTRA 600/1000	10[3/4/3]	710
N ULTRA 600/1200	12[4/4/4]	760



[Вернуться на главную](#)

[Вернуться к каталогу](#)

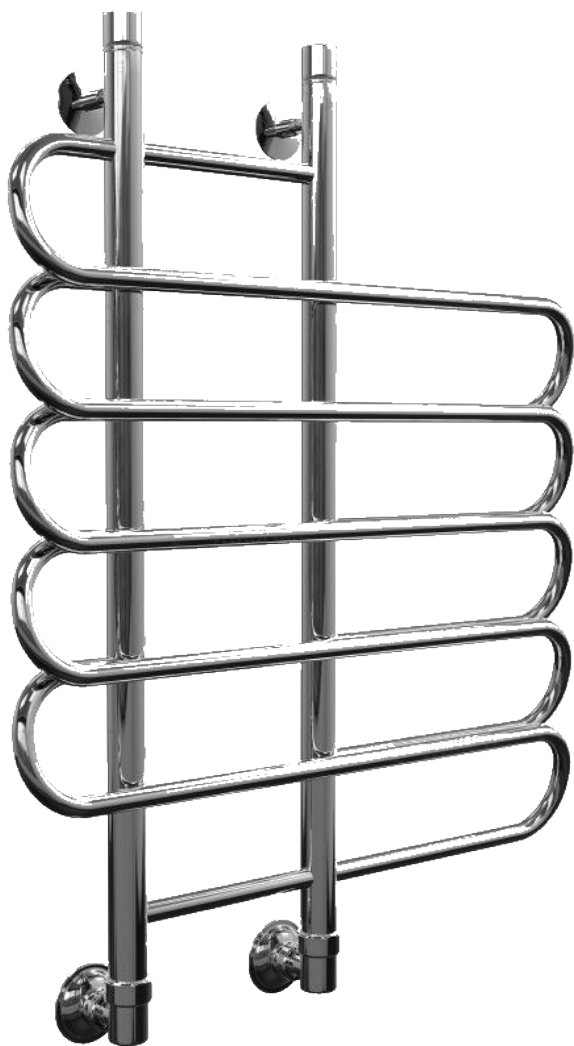
Более подробно с данным изделием вы сможете ознакомиться:

по ссылке <http://radiator-kimry.ru/>

по телефону +7 (48236) - 2-11-25

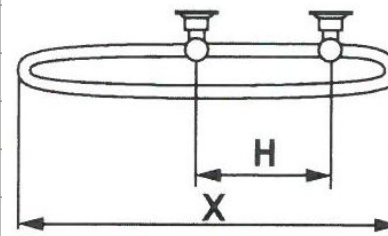
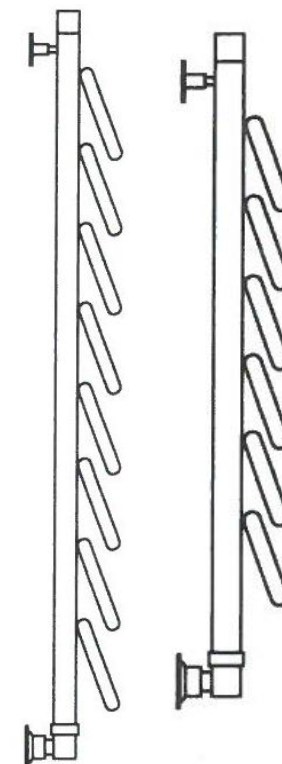
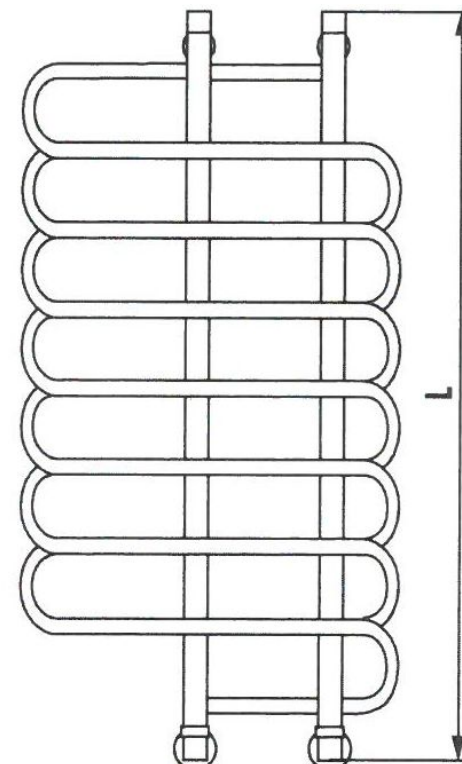
Металло
изделия

Лесенка О



МОДЕЛЬ ПОЛОТЕНЦЕСУШИТЕЛЯ [подкл., ширина H/ подкл. высота L]	ПЕРЕКЛАДИНЫ шт. [группир.]	Тепло- отдача
О 200/500/800	5	250
О 200/600/800	5	290
О 200/500/1000	7	340
О 200/600/1000	7	400

Тип изделия	Водяной. Электрический.
Марка стали	AISI304
Диаметр коллектора	32
Диаметр перемычки	18
Поверхность	Зеркальная
Тип полировки	Электро-плазменная
Давление рабочее	12 атм
Температура теплоносителя	115 °С max
Гарантия	5 лет
Вариант подключения	Нижний, боковой, диагональный



[Вернуться на главную](#)

[Вернуться к каталогу](#)

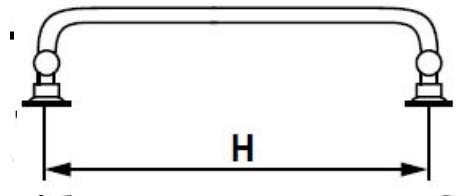
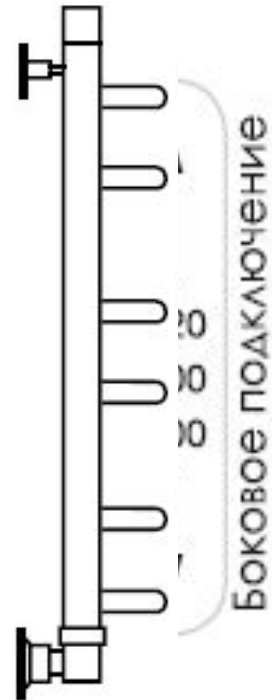
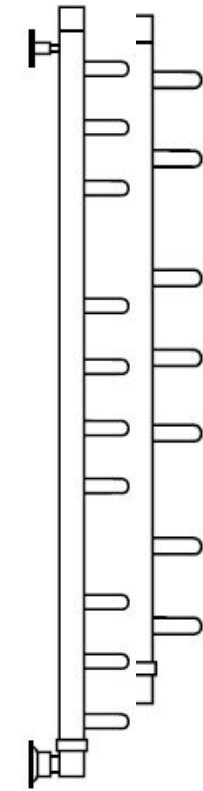
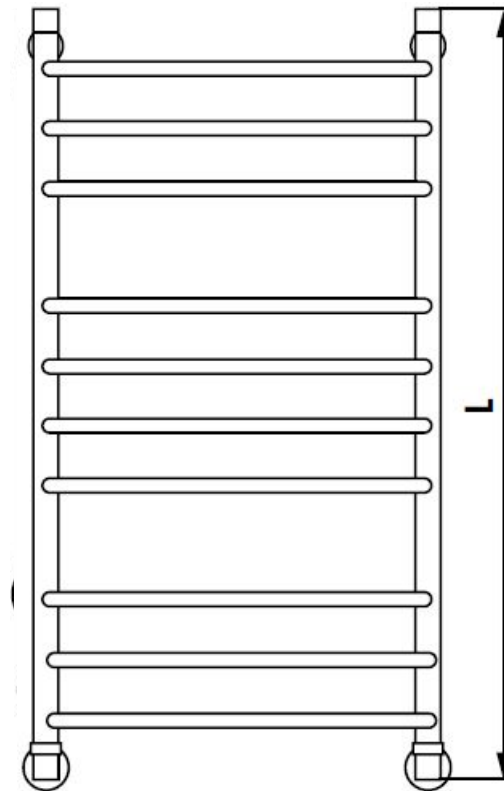
Более подробно с данным изделием вы сможете ознакомиться:
по ссылке <http://radiator-kimry.ru/water/lesenka-o>
по телефону +7 (48236) - 2-11-25

Металло
ИЗДЕЛИЯ

Лесенка Q

МОДЕЛЬ ПОЛОТЕНЦЕСУШИТЕЛЯ [подкл., ширина H/ подкл. высота L]	ПЕРЕКЛАДИНЫ шт. [группир.]	Тепло- отдача
Q 400/500	5[2/1/2]	180
Q 400/600	6[2/2/2]	250
Q 400/700	7[2/3/2]	290
Q 400/800	7[2/3/2]	340
Q 400/1000	10[3/4/3]	430
Q 400/1200	12[4/4/4]	480
Q 500/500	5[2/1/2]	220
Q 500/600	6[2/2/2]	250
Q 500/700	7[2/3/2]	270
Q 500/800	7[2/3/2]	400
Q 500/1000	10[3/4/3]	490
Q 500/1200	12[4/4/4]	550
Q 600/500	5[2/1/2]	250
Q 600/600	6[2/2/2]	310
Q 600/700	7[2/3/2]	380
Q 600/800	7[2/3/2]	460
Q 600/1000	10[3/4/3]	560
Q 600/1200	12[4/4/4]	630

Возможен вариант изготовления
с полкой



[Вернуться на главную](#)

[Вернуться к каталогу](#)

Более подробно с данным изделием вы сможете ознакомиться:
по ссылке <http://radiator-kimry.ru/water/lesenka-q>
по телефону +7 (48236) - 2-11-25

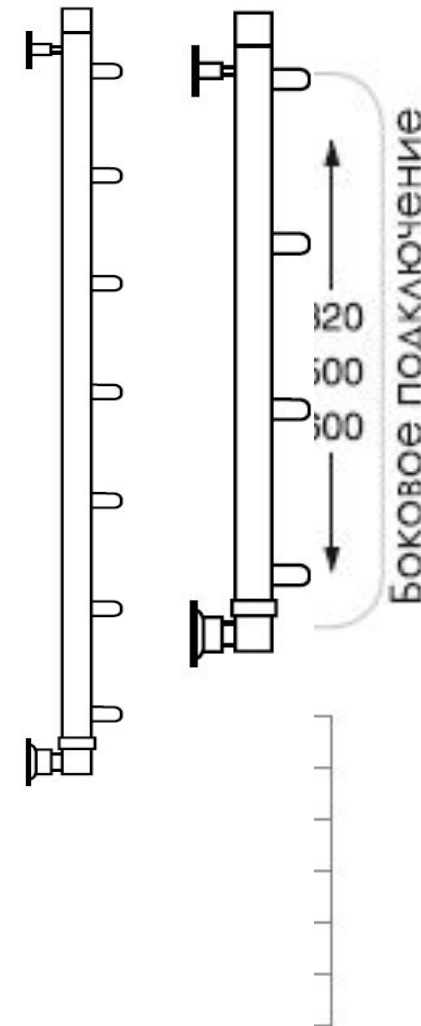
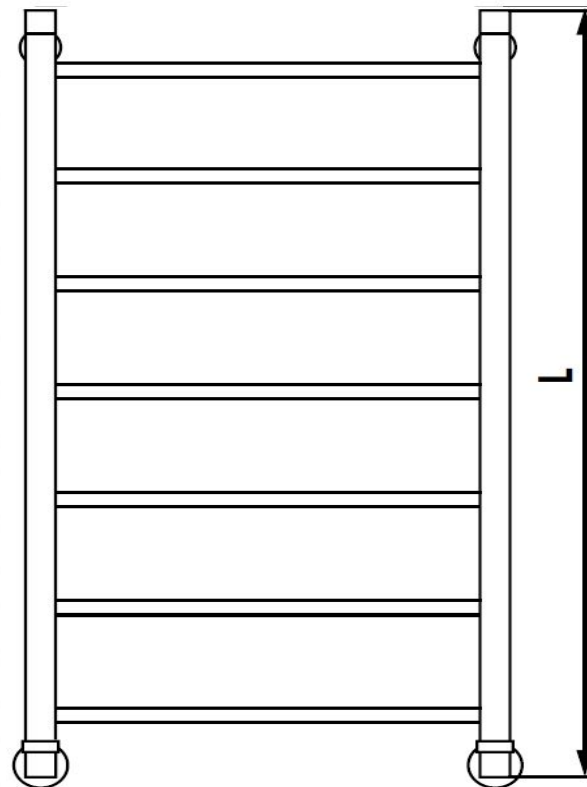


Лесенка R

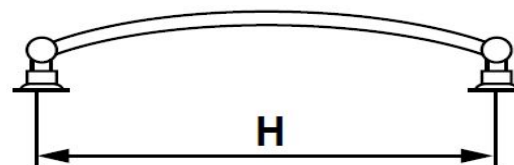


МОДЕЛЬ ПОЛОТЕНЦЕСУШИТЕЛЯ [подкл., ширина H/ подкл. высота L]	ПЕРЕКЛАДИНЫ шт. [группир.]	Тепло- отдача
R 400/500	4	180
R 400/600	4	240
R 400/700	5	260
R 400/800	6	340
R 400/1000	7	430
R 400/1200	8	480
R 500/500	4	220
R 500/600	4	280
R 500/700	5	350
R 500/800	6	400
R 500/1000	7	490
R 500/1200	8	550
R 600/500	4	250
R 600/600	4	310
R 600/700	5	380
R 600/800	6	460
R 600/1000	7	560
R 600/1200	8	630

Возможен вариант изготовления
с полкой



Боковое подключение



[Вернуться на главную](#)

[Вернуться к каталогу](#)

Более подробно с данным изделием вы сможете ознакомиться:
по ссылке <http://radiator-kimry.ru/water/lesenka-r>
по телефону +7 (48236) - 2-11-25

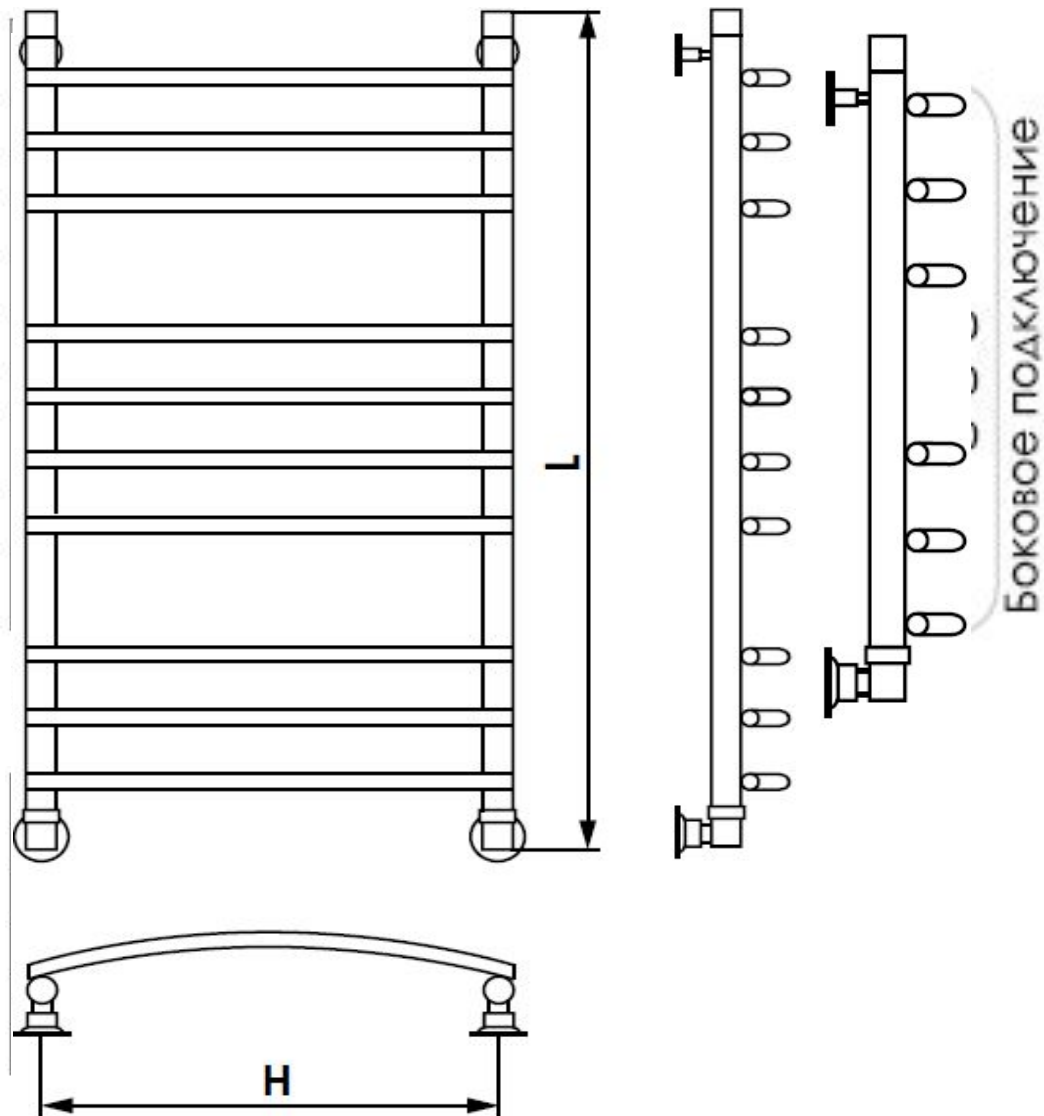
Металло
изделия

Лесенка R ULTRA



МОДЕЛЬ ПОЛОТЕНЦЕСУШИТЕЛЯ [подкл., ширина Н/ подкл. высота L]	ПЕРЕКЛАДИНЫ шт. [группир.]	Тепло- отдача
R ULTRA 400/600	6[3/3]	290
R ULTRA 400/800	8[3/2/3]	410
R ULTRA 400/1000	10[3/4/3]	520
R ULTRA 400/1200	12[4/4/4]	580
R ULTRA 500/600	6[3/3]	340
R ULTRA 500/800	8[3/2/3]	480
R ULTRA 500/1000	10[3/4/3]	590
R ULTRA 500/1200	12[4/4/4]	620
R ULTRA 600/600	6[3/3]	380
R ULTRA 600/800	8[3/2/3]	560
R ULTRA 600/1000	10[3/4/3]	680
R ULTRA 600/1200	12[4/4/4]	740

**Возможен вариант изготовления
с полкой**



[Вернуться на главную](#)

[Вернуться к каталогу](#)

Более подробно с данным изделием вы сможете ознакомиться:
по ссылке <http://radiator-kimry.ru/water/lesenka-r-ultra>
по телефону +7 (48236) - 2-11-25

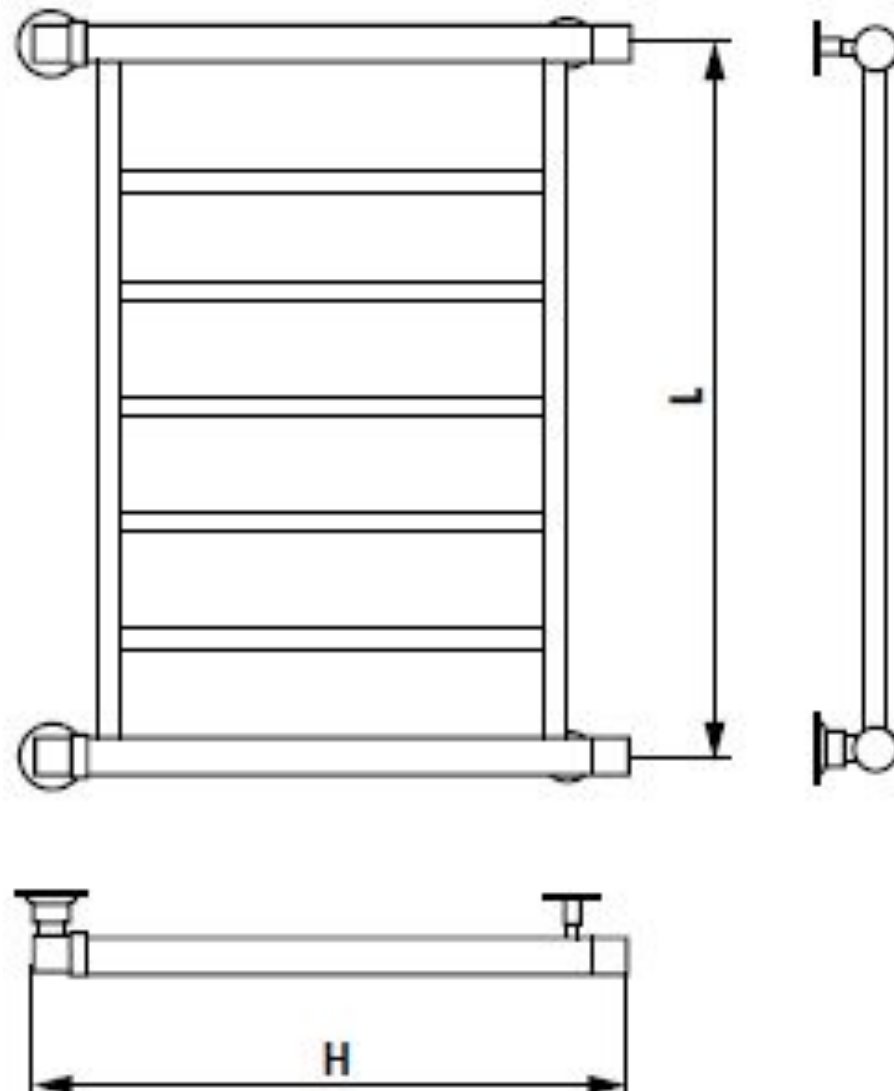


Лесенка U



МОДЕЛЬ ПОЛОТЕНЦЕСУШИТЕЛЯ [подкл., ширина H/ подкл. высота L]	ПЕРЕКЛАДИНЫ шт. [группир.]	Тепло- отдача
U 500/500	4	190
U 500/600	5	220
U 600/500	4	350
U 600/600	5	380
U 700/500	4	370
U 700/600	5	390

Тип изделия	Водяной.
Марка стали	AISI304
Диаметр коллектора	32
Диаметр перемычки	18
Поверхность	Зеркальная
Тип полировки	Электро-плазменная
Давление рабочее	12 атм
Температура теплоносителя	115 °C max
Гарантия	5 лет
Вариант подключения	Нижний, боковой, диагональный



[Вернуться на главную](#)

[Вернуться к каталогу](#)

Более подробно с данным изделием вы сможете ознакомиться:

по ссылке <http://radiator-kimry.ru/water/lesenka-r-ultra>

по телефону +7 (48236) - 2-11-25

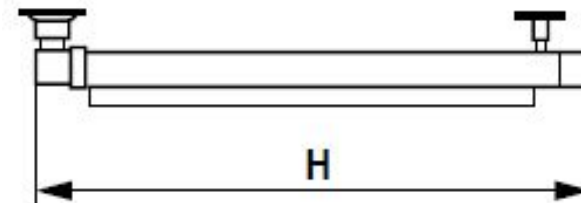
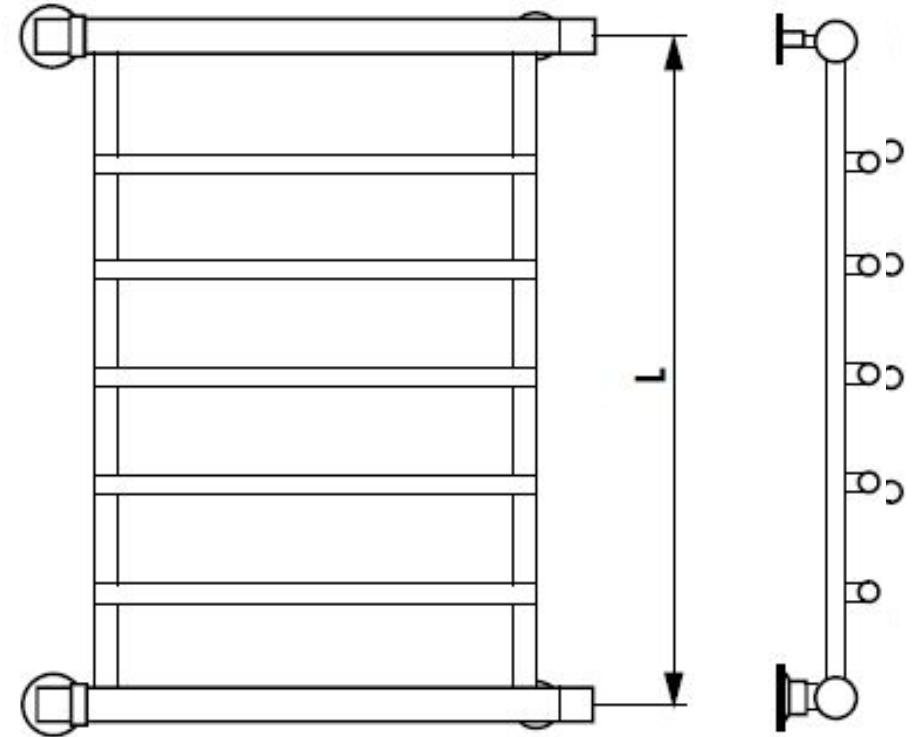
Металло
изделия

Лесенка U ULTRA



МОДЕЛЬ ПОЛОТЕНЦЕСУШИТЕЛЯ [подкл., ширина Н/ подкл. высота L]	ПЕРЕКЛАДИНЫ шт. [группир.]	Тепло- отдача
U ultra 500/500	4	190
U ultra 500/600	5	220
U ultra 600/500	4	350
U ultra 600/600	5	380
U ultra 700/500	4	200
U ultra 700/600	5	280
U ultra 800/500	4	230
U ultra 800/600	5	310

Тип изделия	Водяной.
Марка стали	AISI304
Диаметр коллектора	32
Диаметр перемычки	25, 18
Поверхность	Зеркальная
Тип полировки	Электро-плазменная
Давление рабочее	12 атм
Температура теплоносителя	115 °C max
Гарантия	5 лет
Вариант подключения	Нижний, боковой, диагональный



[Вернуться на главную](#)

[Вернуться к каталогу](#)

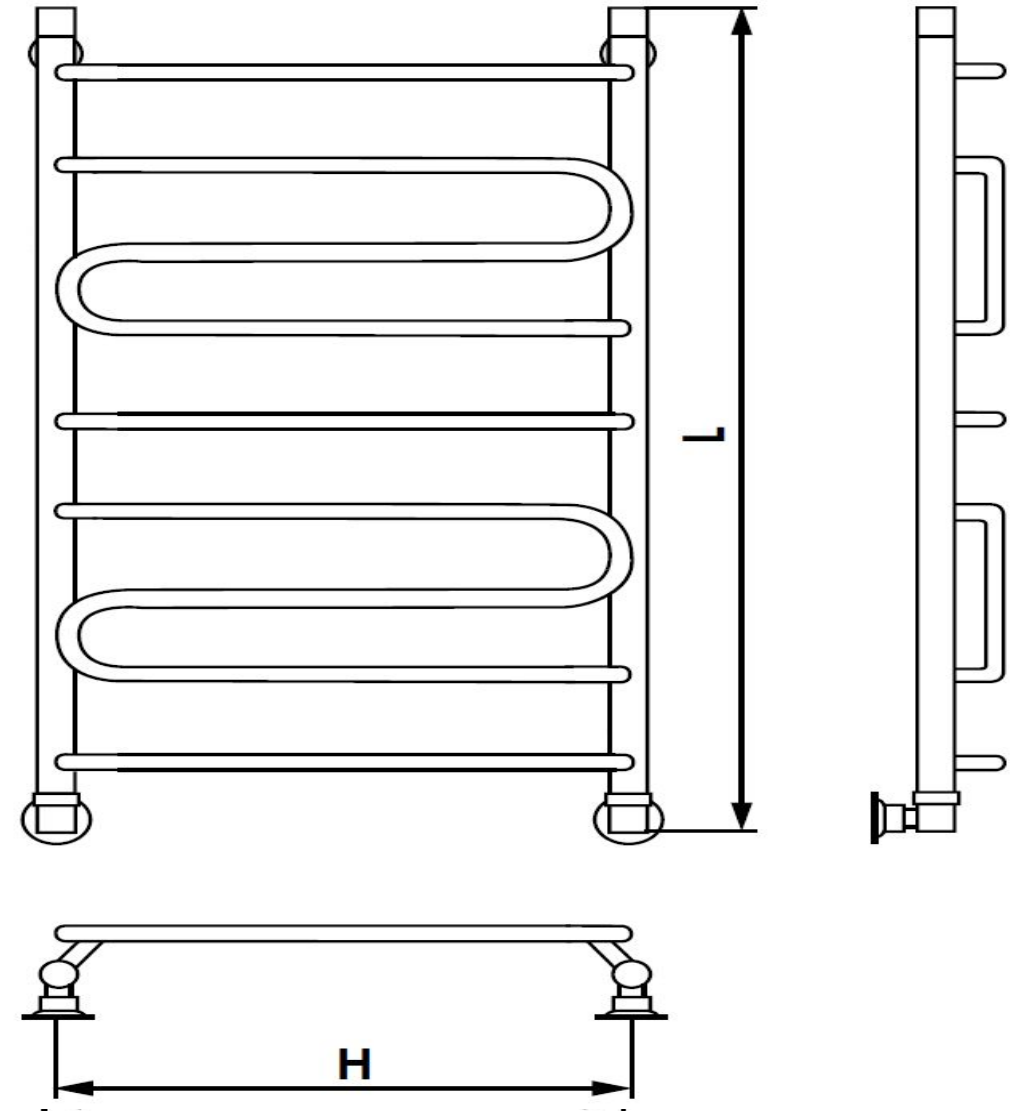
Более подробно с данным изделием вы сможете ознакомиться:
по ссылке <http://radiator-kimry.ru/water/lesenka-u-ultra>
по телефону +7 (48236) - 2-11-25



Лесенка V



МОДЕЛЬ ПОЛОТЕНЦЕСУШИТЕЛЯ [подкл., ширина Н/ подкл. высота L]	ПЕРЕКЛАДИНЫ шт. [группир.]	Тепло- отдача
V 400/500	3[1/1/1]	180
V 400/600	4[1/1/2]	220
V 400/700	3[1/1/1]	260
V 400/800	3[1/1/1]	300
V 400/1000	5[1/1/1/1/1]	360
V 400/1200	5[1/1/1/1/1]	420
V 500/500	3[1/1/1]	190
V 500/600	4[1/1/2]	240
V 500/700	3[1/1/1]	290
V 500/800	3[1/1/1]	330
V 500/1000	5[1/1/1/1/1]	390
V 500/1200	5[1/1/1/1/1]	450
V 600/500	3[1/1/1]	200
V 600/600	4[1/1/2]	280
V 600/700	3[1/1/1]	340
V 600/800	3[1/1/1]	390
V 600/1000	5[1/1/1/1/1]	420
V 600/1200	5[1/1/1/1/1]	480



[Вернуться на главную](#)

[Вернуться к каталогу](#)

Более подробно с данным изделием вы сможете ознакомиться:

по ссылке <http://radiator-kimry.ru/water/lesenka%20V>

по телефону +7 (48236) - 2-11-25

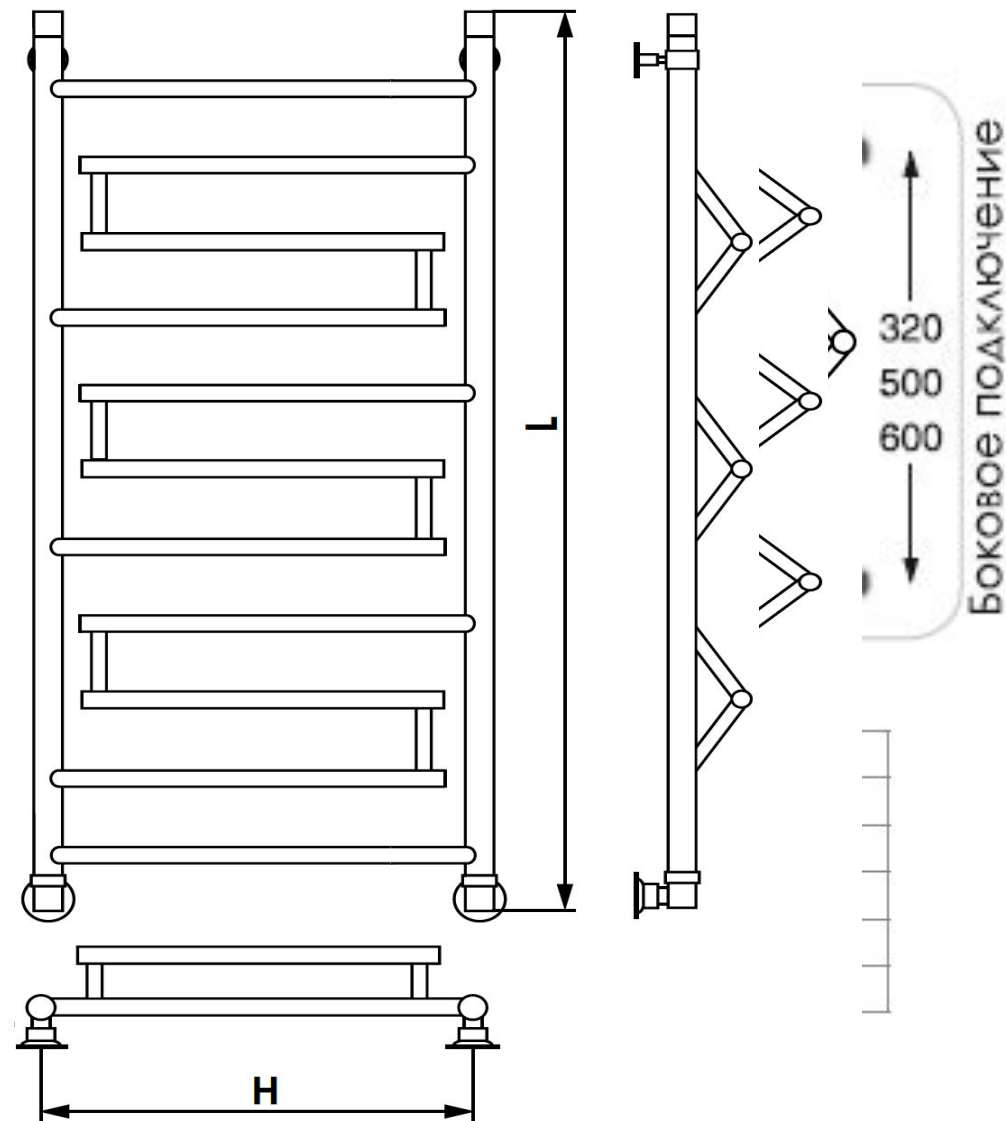


Лесенка V Ultra



МОДЕЛЬ ПОЛОТЕНЦЕСУШИТЕЛЯ [подкл., ширина Н/ подкл. высота L]	ПЕРЕКЛАДИНЫ шт. [группир.]	Тепло- отдача
V ULTRA 400/600	3	180
V ULTRA 400/800	4	240
V ULTRA 400/1000	5	290
V ULTRA 400/1200	6	340
V ULTRA 500/600	3	220
V ULTRA 500/800	4	280
V ULTRA 500/1000	5	430
V ULTRA 500/1200	6	480
V ULTRA 600/600	3	360
V ULTRA 600/800	4	400
V ULTRA 600/1000	5	490
V ULTRA 600/1200	6	550

Возможен вариант изготовления
с полкой



[Вернуться на главную](#)

[Вернуться к каталогу](#)

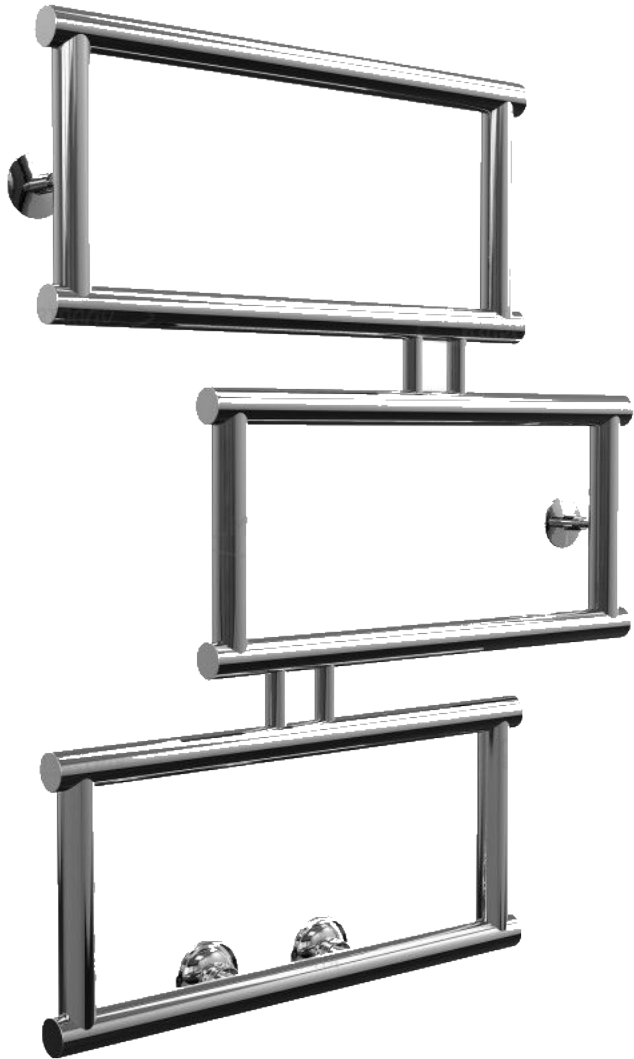
Более подробно с данным изделием вы сможете ознакомиться:

по ссылке <http://radiator-kimry.ru/water/lesenka%20V>

по телефону +7 (48236) - 2-11-25

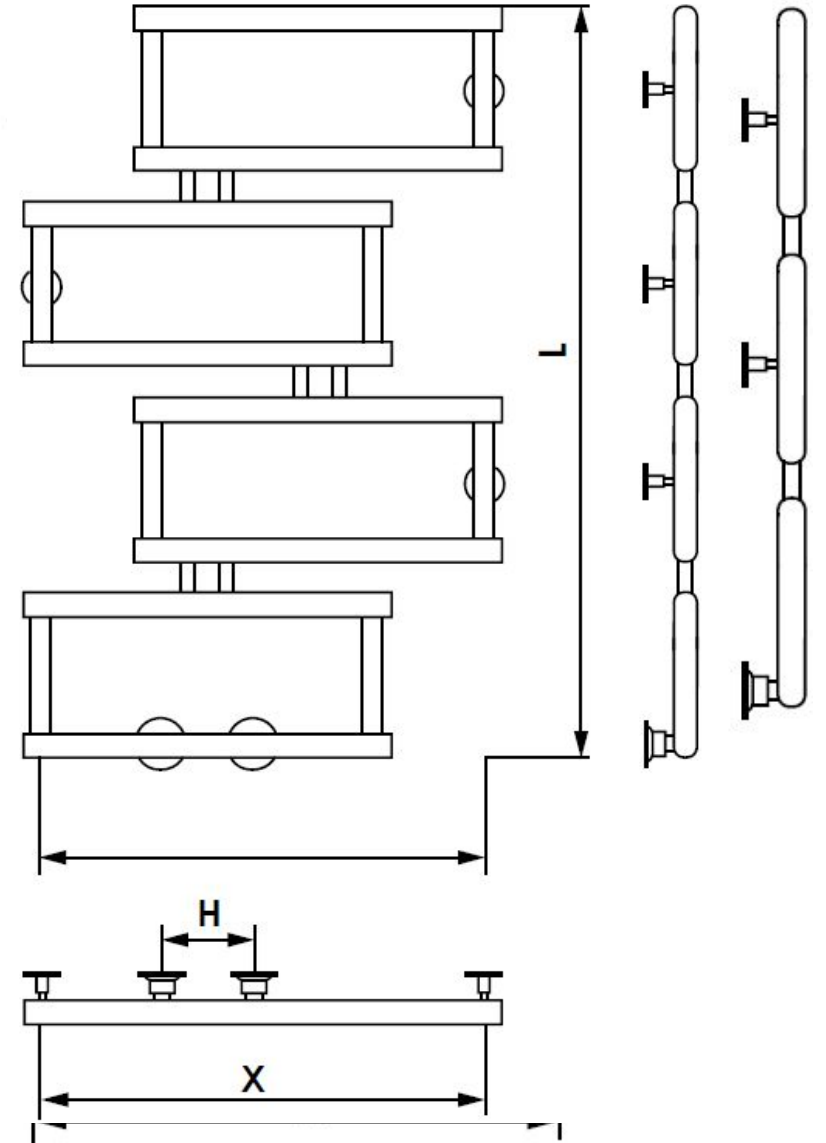


Лесенка Vogue ULTRA



МОДЕЛЬ ПОЛОТЕНЦЕСУШИТЕЛЯ [подкл. ширина Н/ ширина габарит Х/ высота L]	ПЕРЕКЛАДИНЫ шт. [группир.]	Тепло- отдача
Vogue 100/800/650	6	620
Vogue 100/1090/650	8	690

Тип изделия	Водяной.
Марка стали	AISI304
Поверхность	Зеркальная
Тип полировки	Электро-плазменная
Давление рабочее	12 атм
Температура теплоносителя	115 °С max
Гарантия	5 лет
Вариант подключения	Нижний



[Вернуться на главную](#)

[Вернуться к каталогу](#)

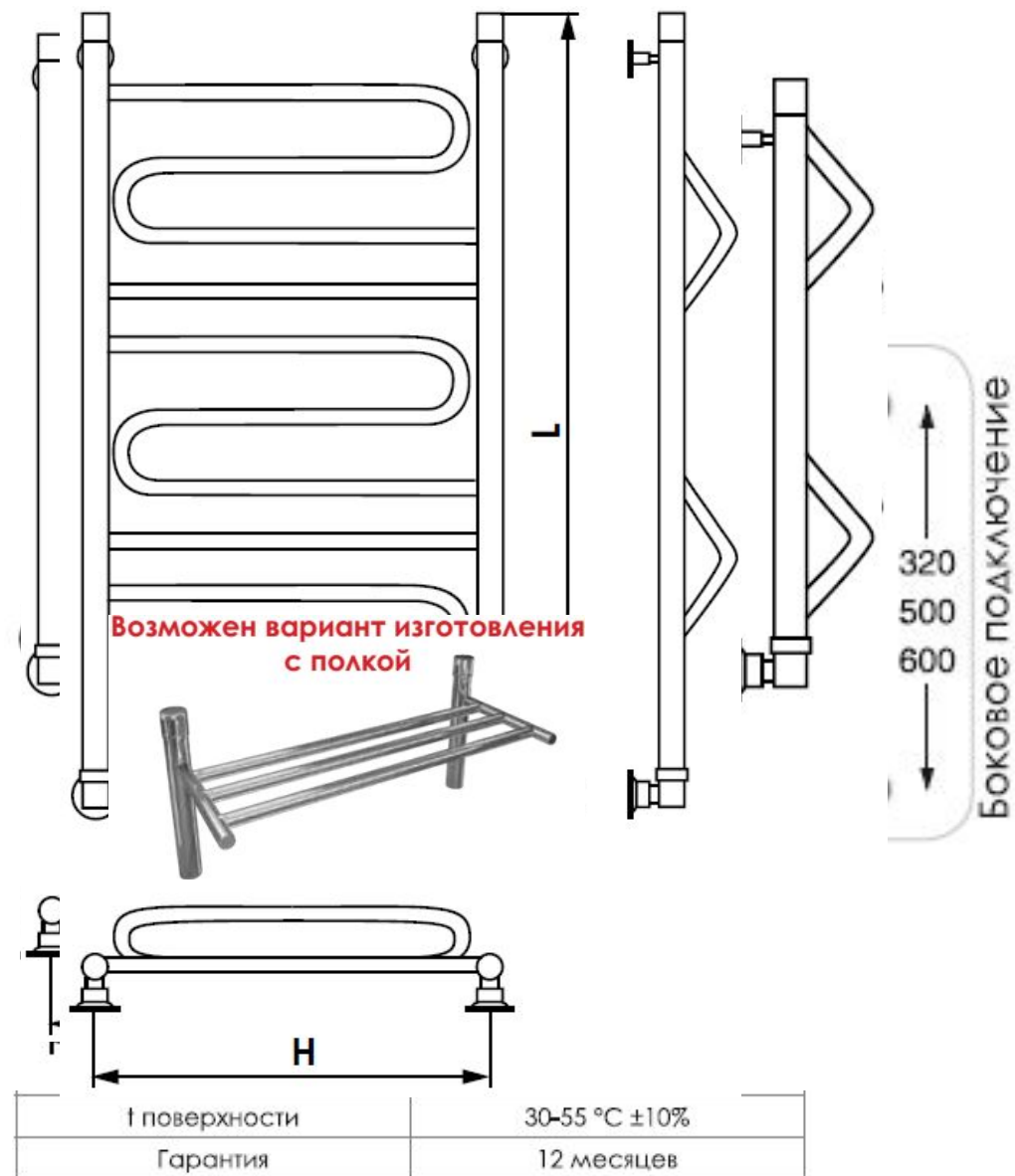
Более подробно с данным изделием вы сможете ознакомиться:
по ссылке <http://radiator-kimry.ru/water/vogue-ultra>
по телефону +7 (48236) - 2-11-25

Металло
изделия

Лесенка W



МОДЕЛЬ ПОЛОТЕНЦЕСУШИТЕЛЯ [подкл., ширина H/ подкл. высота L]	ПЕРЕКЛАДИНЫ шт. [группир.]	Тепло- отдача
W 400/500	2[1/1]	180
W 400/600	3[1/1/1]	240
W 400/700	4[1/2/1]	290
W 400/800	5[1/1/1/1/1]	340
W 400/1000	5[1/1/1/1/1]	430
W 400/1200	7[1/1/1/1/1/1/1]	480
W 500/500	2[1/1]	220
W 500/600	3[1/1/1]	280
W 500/700	4[1/2/1]	360
W 500/800	5[1/1/1/1/1]	400
W 500/1000	5[1/1/1/1/1]	490
W 500/1200	7[1/1/1/1/1/1/1]	550
W 600/500	2[1/1]	250
W 600/600	3[1/1/1]	310
W 600/700	4[1/2/1]	390
W 600/800	5[1/1/1/1/1]	460
W 600/1000	5[1/1/1/1/1]	560
W 600/1200	7[1/1/1/1/1/1/1]	630



[Вернуться на главную](#)

[Вернуться к каталогу](#)

Более подробно с данным изделием вы сможете ознакомиться:

по ссылке <http://radiator-kimry.ru/water/lesenka-w>

по телефону +7 (48236) - 2-11-25

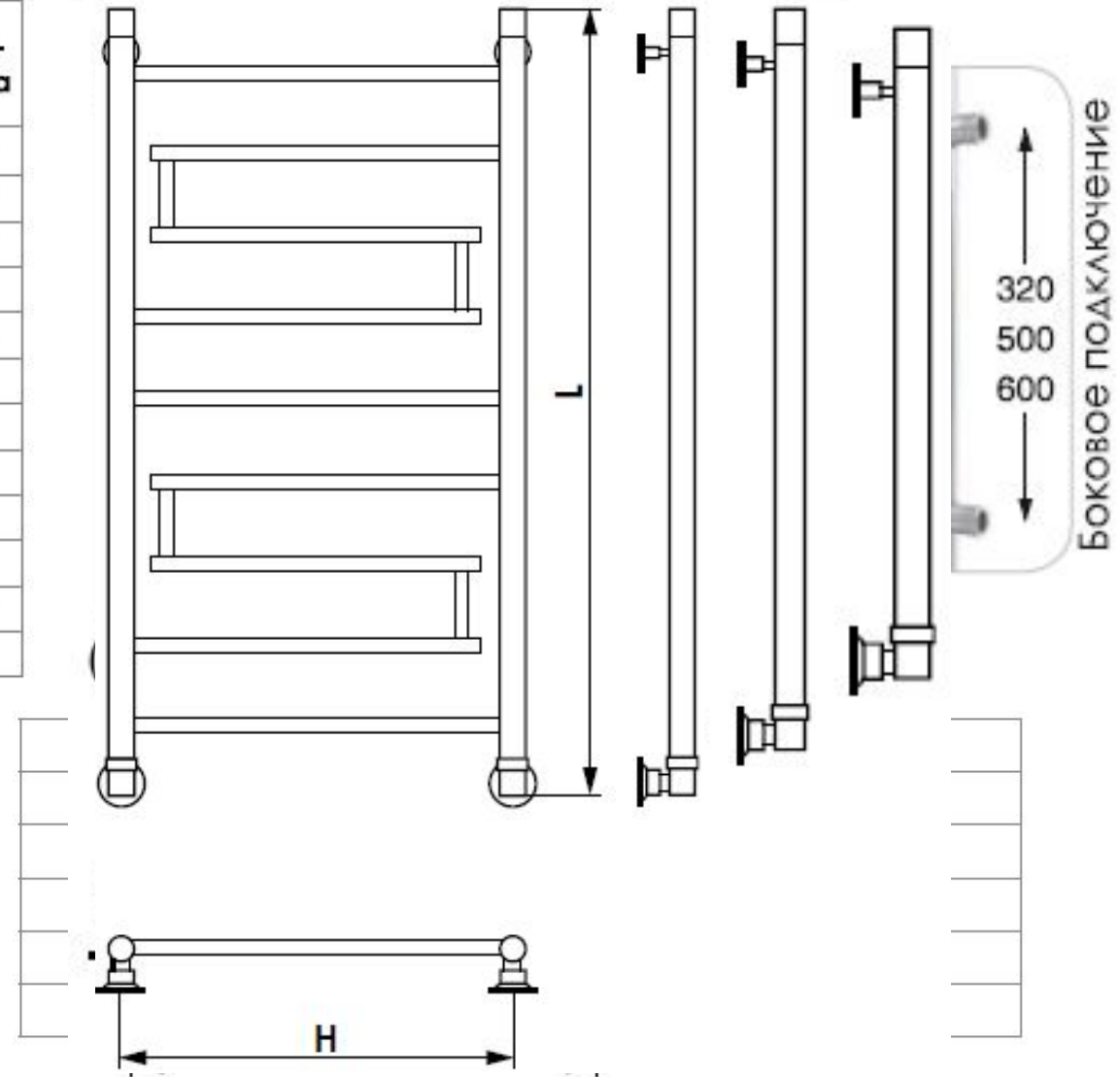
Металло
ИЗДЕЛИЯ

Лесенка W ULTRA



МОДЕЛЬ ПОЛОТЕНЦЕСУШИТЕЛЯ [подкл., ширина H/ подкл. высота L]	ПЕРЕКЛАДИНЫ шт. [группир.]	Тепло- отдача
W ULTRA 400/600	3	180
W ULTRA 400/800	4	240
W ULTRA 400/1000	5	290
W ULTRA 400/1200	6	340
W ULTRA 500/600	3	220
W ULTRA 500/800	4	280
W ULTRA 500/1000	5	430
W ULTRA 500/1200	6	480
W ULTRA 600/600	3	360
W ULTRA 600/800	4	400
W ULTRA 600/1000	5	490
W ULTRA 600/1200	6	550

**Возможен вариант изготовления
с полкой**



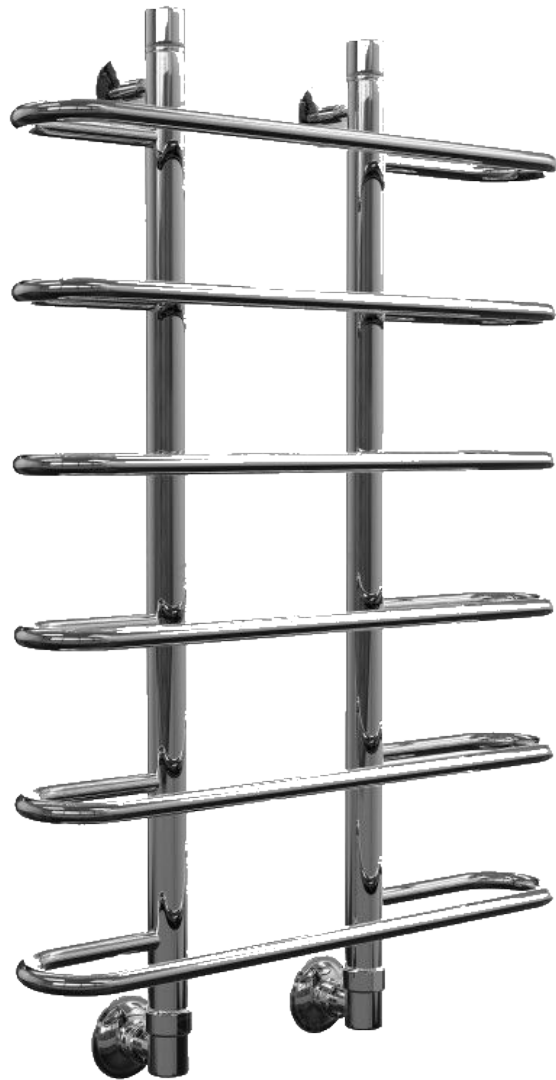
[Вернуться на главную](#)

[Вернуться к каталогу](#)

Более подробно с данным изделием вы сможете ознакомиться:
по ссылке <http://radiator-kimry.ru/water/lesenka-w-ultra>
по телефону +7 (48236) - 2-11-25

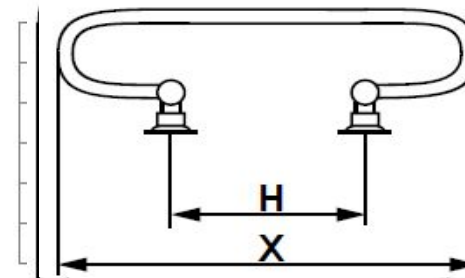
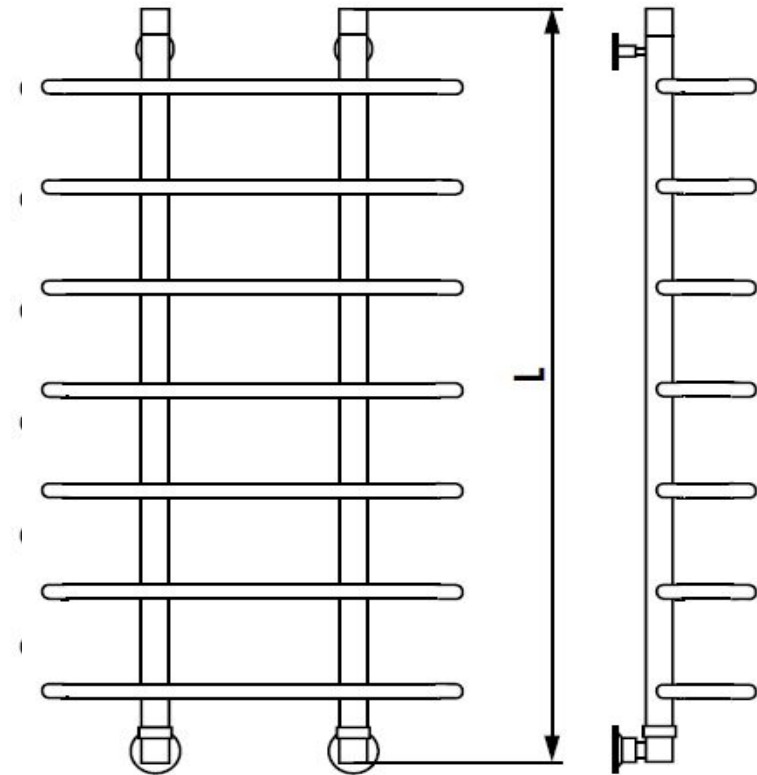
Металло
изделия

Лесенка У



МОДЕЛЬ ПОЛОТЕНЦЕСУШИТЕЛЯ [подкл. ширина Н/ ширина габарит Х/ высота L]	ПЕРЕКЛАДИНЫ шт. [группир.]	Тепло- отдача
У 200/400/800	6	370
У 200/500/800	6	430
У 200/600/800	6	490
У 200/400/1000	7	470
У 200/500/1000	7	530
У 200/600/1000	7	590
У 200/400/1200	8	530
У 200/500/1200	8	600
У 200/600/1200	8	660

Тип изделия	Водяной. Электрический.
Марка стали	AISI304
Диаметр коллектора	32
Диаметр перемычки	18
Поверхность	Зеркальная
Тип полировки	Электро-плазменная
Давление рабочее	12 атм
Температура теплоносителя	115 °С max
Гарантия	5 лет
Вариант подключения	Нижний, боковой, диагональный



[Вернуться на главную](#)

[Вернуться к каталогу](#)

Более подробно с данным изделием вы сможете ознакомиться:
по ссылке <http://radiator-kimry.ru/water/lesenka-w-ultra>
по телефону +7 (48236) - 2-11-25

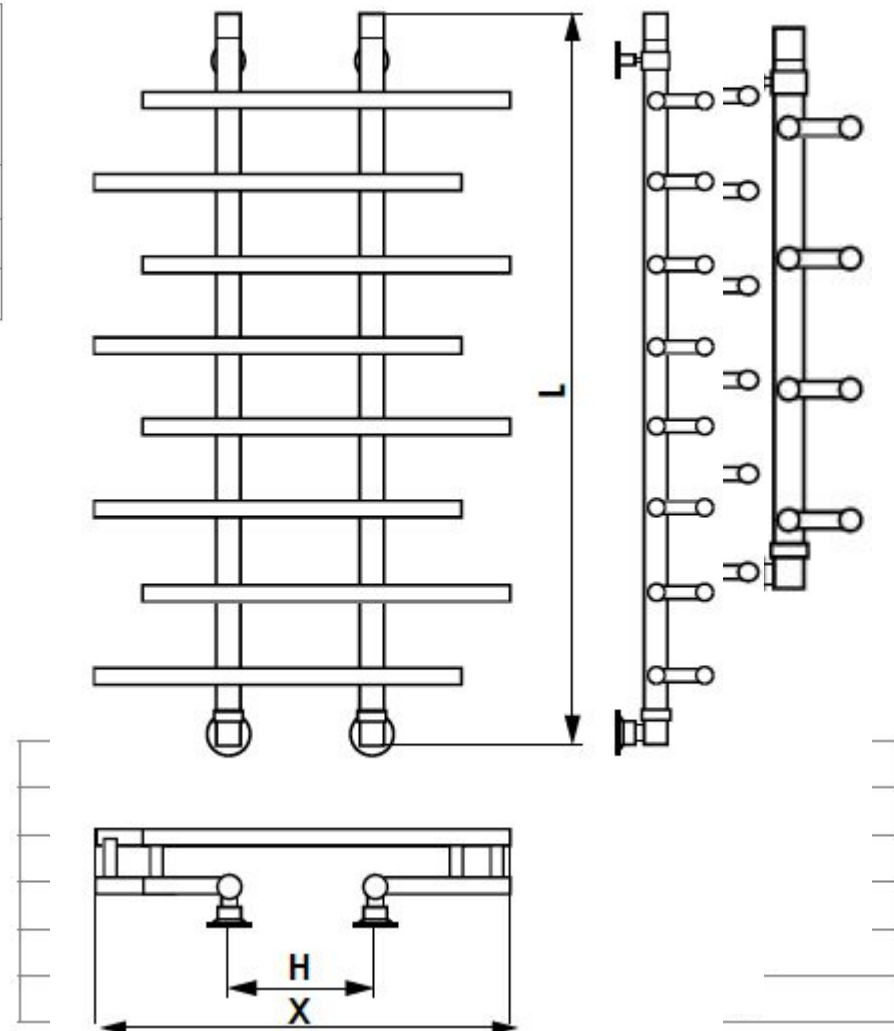


Лесенка Y ULTRA



МОДЕЛЬ ПОЛОТЕНЦЕСУШИТЕЛЯ [подкл. ширина Н/ ширина габарит X/ высота L]	ПЕРЕКЛАДИНЫ шт. [группир.]	Тепло- отдача
Y ultra 200/600/600	4	530
Y ultra 200/600/800	6	560
Y ultra 200/600/1000	8	590

Тип изделия	Водяной. Электрический.
Марка стали	AISI304
Диаметр коллектора	32
Диаметр перемычки	25, 18
Поверхность	Зеркальная
Тип полировки	Электро-плазменная
Давление рабочее	12 атм
Температура теплоносителя	115 °С max
Гарантия	5 лет
Вариант подключения	Нижний, боковой, диагональный



Более подробно с данным изделием вы сможете ознакомиться:

[Вернуться на главную](http://radiator-kimry.ru/water/lesenka-y) по ссылке <http://radiator-kimry.ru/water/lesenka-y>

[Вернуться к каталогу](#) по телефону +7 (48236) - 2-11-25

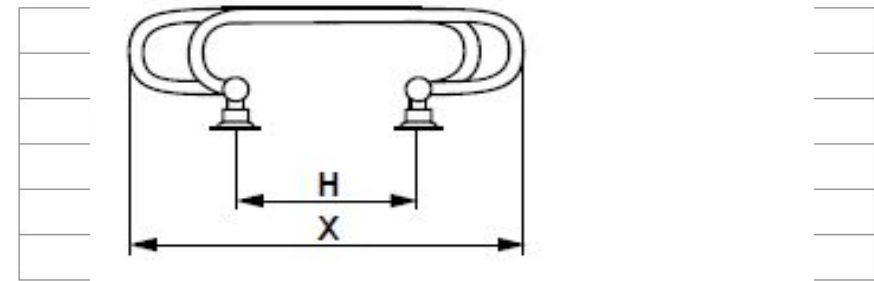
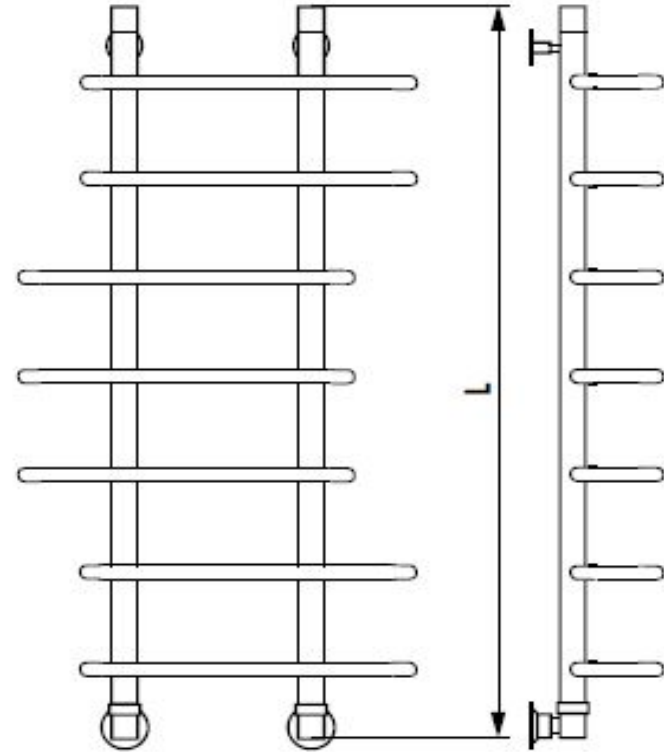


Лесенка Z



МОДЕЛЬ ПОЛОТЕНЦЕСУШИТЕЛЯ [подкл. ширина Н/ ширина габарит X/ высота L]	ПЕРЕКЛАДИНЫ шт. [группир.]	Тепло- отдача
Z 200/500/800	6[2/2/2]	430
Z 200/600/800	6[2/2/2]	470
Z 200/700/800	6[2/2/2]	500
Z 200/500/1000	7[2/3/2]	530
Z 200/600/1000	7[2/3/2]	590
Z 200/700/1000	7[2/3/2]	600
Z 200/500/1200	9[3/3/3]	590
Z 200/600/1200	9[3/3/3]	660
Z 200/700/1200	9[3/3/3]	720

Тип изделия	Водяной. Электрический.
Марка стали	AISI304
Диаметр коллектора	32
Диаметр перемычки	18
Поверхность	Зеркальная
Тип полировки	Электро-плазменная
Давление рабочее	12 атм
Температура теплоносителя	115 °С max
Гарантия	5 лет
Вариант подключения	Нижний, боковой, диагональный



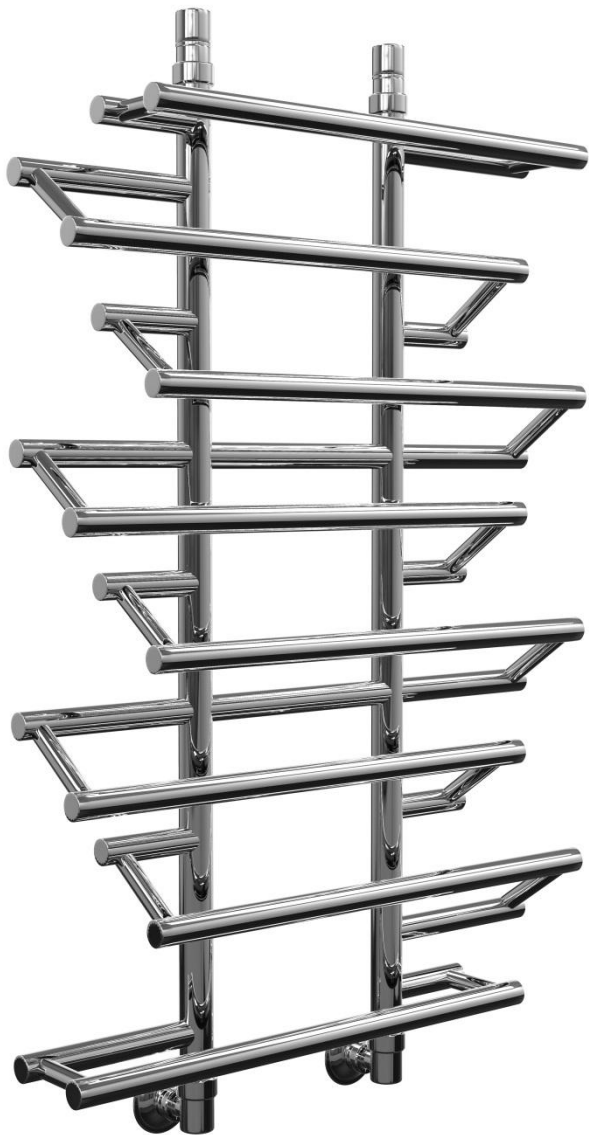
[Вернуться на главную](#)

[Вернуться к каталогу](#)

Более подробно с данным изделием вы сможете ознакомиться:
по ссылке <http://radiator-kimry.ru/water/lesenka-z>
по телефону +7 (48236) - 2-11-25

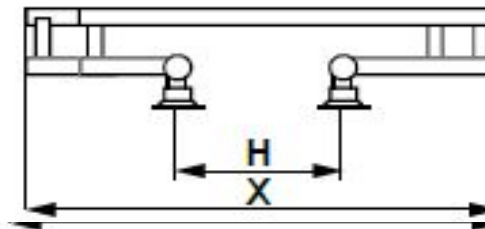
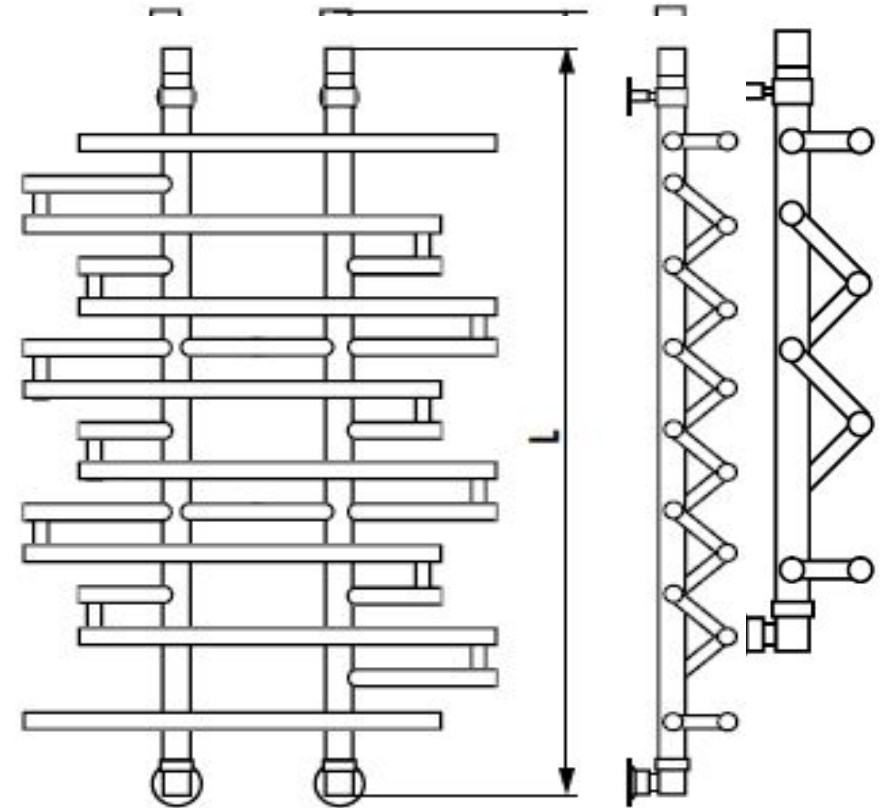
Металло
ИЗДЕЛИЯ

Лесенка Z ULTRA



МОДЕЛЬ ПОЛОТЕНЦЕСУШИТЕЛЯ [подкл. ширина H/ ширина габарит X/ высота L]	ПЕРЕКЛАДИНЫ шт. [группир.]	Тепло- отдача
Z ultra 200/600/600	4	530
Z ultra 200/600/800	6	560
Z ultra 200/600/1000	8	590

Тип изделия	Водяной. Электрический.
Марка стали	AISI304
Диаметр коллектора	32
Диаметр перемычки	18, 25
Поверхность	Зеркальная
Тип полировки	Электро-плазменная
Давление рабочее	12 атм
Температура теплоносителя	115 °C max
Гарантия	5 лет
Вариант подключения	Нижний, боковой, диагональный



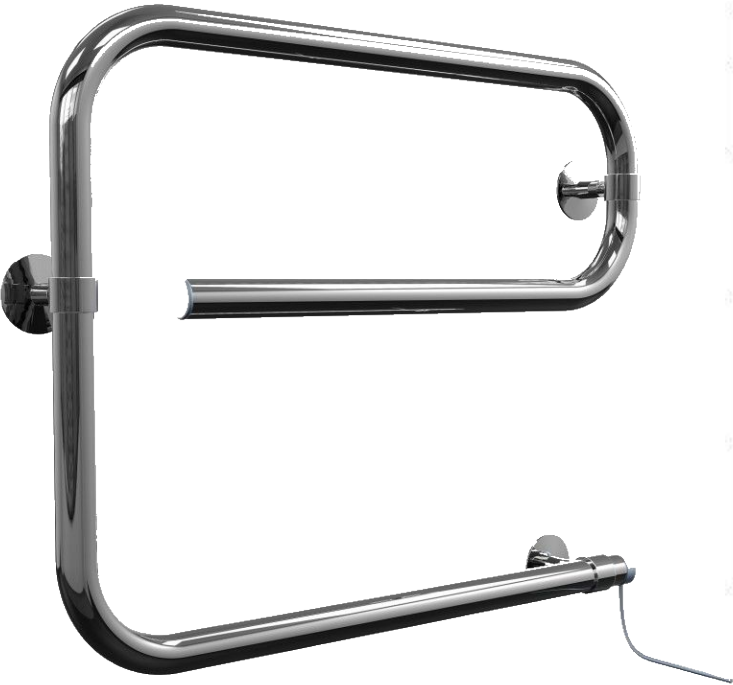
[Вернуться на главную](#)

[Вернуться к каталогу](#)

Более подробно с данным изделием вы сможете ознакомиться:
по ссылке <http://radiator-kimry.ru/water/lesenka-z>
по телефону +7 (48236) - 2-11-25



Электрический полотенцесушитель E Classical Electro



Размер, мм	
Межосевое расстояние, Н мм	Длина, L мм
400	500
400	600
400	700

Размеры представленной модели –400/500.

Срок гарантии – 5 лет.

Толщина стенки - 2 мм

Поверхность - зеркальная

Тип полировки - электро-плазменная

Рабочее давление - 12 (атм.)

Температура теплоносителя 55 (max °С)

В комплект входит:

- полотенцесушитель
- паспорт изделия – гарантийный талон
- упаковка - полиэтиленовый пакет

[Вернуться на главную](#)

[Вернуться к каталогу](#)

Более подробно с данным изделием вы сможете ознакомиться:
по ссылке <http://radiator-kimry.ru/electricity/e-classikal-electro>
по телефону +7 (48236) - 2-11-25



Электрический полотенцесушитель М-электро 1”



Размер, мм	
Межосевое расстояние, Н мм	Длина, L мм
500	500
500	600
600	500
600	600

Размеры представленной модели –500/500.

Срок гарантии – 5 лет.

Толщина стенки - 2 мм

Поверхность - зеркальная

Тип полировки - электро-плазменная

Рабочее давление - 12 (атм.)

Температура теплоносителя 55 (max °С)

В комплект входит:

- полотенцесушитель
- паспорт изделия – гарантийный талон
- упаковка - полиэтиленовый пакет

[Вернуться на главную](#)

[Вернуться к каталогу](#)

Более подробно с данным изделием вы сможете ознакомиться:
по ссылке <http://radiator-kimry.ru/electricity/m-obraznyj-1>
по телефону +7 (48236) - 2-11-25



Электрический полотенцесушитель П-электро



Размер, мм	
Межосевое расстояние, Н мм	Длина, L мм
320	500
320	600
320	700

Размеры представленной модели – 320/500.

Срок гарантии – 5 лет.

Толщина стенки - 2 мм

Поверхность - зеркальная

Тип полировки - электро-плазменная

Рабочее давление - 12 (атм.)

Температура теплоносителя 55 (max °C)

В комплект входит:

- полотенцесушитель
- паспорт изделия – гарантийный талон
- упаковка - полиэтиленовый пакет

[Вернуться на главную](#)

[Вернуться к каталогу](#)

Более подробно с данным изделием вы сможете ознакомиться:

по ссылке <http://radiator-kimry.ru/electricity/p-obraznyj-elektricheskij>

по телефону +7 (48236) - 2-11-25



Электрический полотенцесушитель S- электро



Размер, мм	
Межосевое расстояние, Н мм	Длина, L мм
330	500
330	600
330	700
400	500
400	600
400	700

Размеры представленной модели –330/500.

Срок гарантии – 5 лет.

Толщина стенки - 2 мм

Поверхность - зеркальная

Тип полировки - электро-плазменная

Рабочее давление - 12 (атм.)

Температура теплоносителя 55 (max °С)

В комплект входит:

- полотенцесушитель
- паспорт изделия – гарантийный талон
- упаковка - полиэтиленовый пакет

[Вернуться на главную](#)

[Вернуться к каталогу](#)

Более подробно с данным изделием вы сможете ознакомиться:

по ссылке <http://radiator-kimry.ru/electricity/p-obraznyj-elektricheskij>

по телефону +7 (48236) - 2-11-25



Цветовая гамма

- Продукция нашей компании – полотенцесушители из нержавеющей стали с полимерным покрытием. Это сочетание позволило нам запустить в производство полотенцесушители практически любого цвета, обладающие низкой ценой и высоким качеством. Помимо полимерного покрытия теперь наша компания обладает технологией вакуумного напыления. Теперь мы можем придать нашим изделиям из нержавеющей стали более респектабельный вид, придавая поверхности полотенцесушителя вид золота, меди, черного хрома или покрытия типа хамелеон. Также в цветовую палитру мы добавили модные сейчас «Состаренная бронза» и «Состаренная медь». По оттенку мы максимально близко подбирали их к популярным моделям сантехники (смесители и т.д.) и прочей фурнитуре для ванных комнат аналогичных цветов.
- Порошковая окраска виды:



Красный
RAL 3001



Белый
RAL 9016



Черный
RAL 9005



Синий
RAL 5005



Коричневый муар
PM-8320



Желтый
RAL 1018



Золотистый
RAL 1036



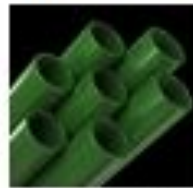
Черный перламутр
(Blacr Perl)
PP-300



Топленое молоко
RAL 9001



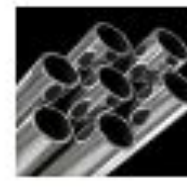
Медь (Meteor) 601



Зеленый
RAL 6002



Алюминиевый
RAL 9006



Без покрытия

[Вернуться на главную](#)

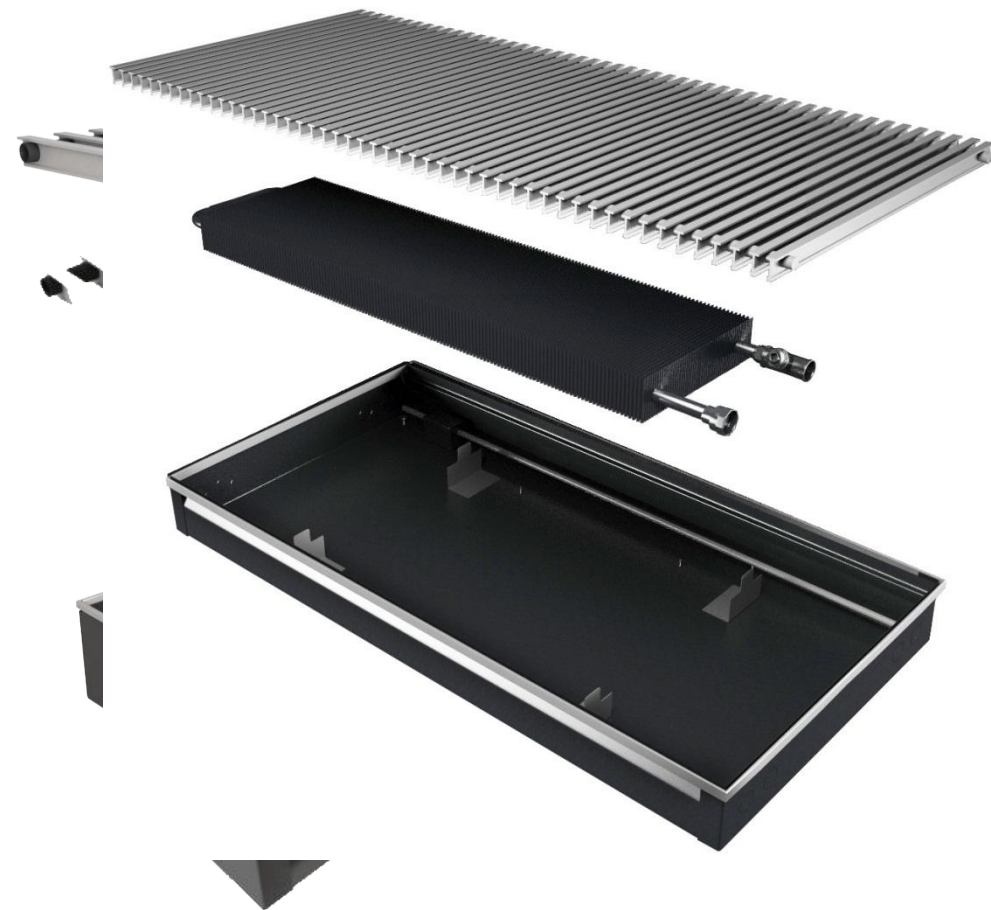
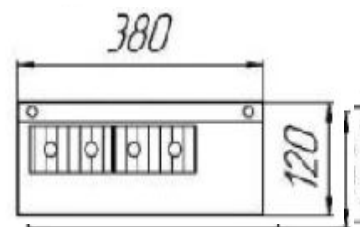
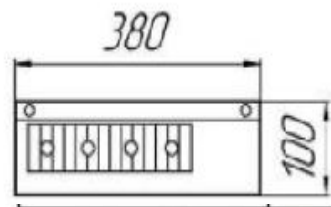
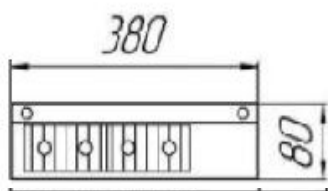
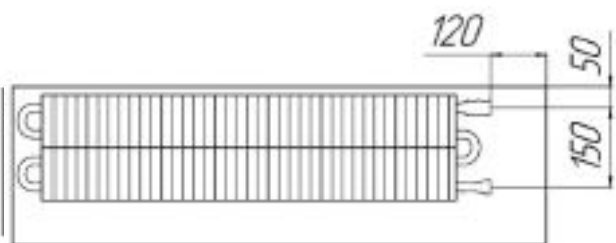
[Вернуться к каталогу](#)

Более подробно с данным изделием вы сможете ознакомиться: <http://radiator-kimry.ru/pokraska>
по ссылке по телефону **+7 (48236) - 2-11-25**



Конвектор УЮТ

Ширина х высота	380x80				380x100				380x120			
	2				2				2			
Число тепло- обмен- ников												
Длина, мм	Тепло- отдача $\Delta T70, \text{Вт}$	Тепло- отдача $\Delta T60, \text{Вт}$	Тепло- отдача $\Delta T50, \text{Вт}$	Цена, руб	Тепло- отдача $\Delta T70, \text{Вт}$	Тепло- отдача $\Delta T60, \text{Вт}$	Тепло- отдача $\Delta T50, \text{Вт}$	Цена, руб	Тепло- отдача $\Delta T70, \text{Вт}$	Тепло- отдача $\Delta T60, \text{Вт}$	Тепло- отдача $\Delta T50, \text{Вт}$	Цена, руб
800	484	387	310	11 895	515	412	330	12 195	560	448	358	12 490
1000	652	522	417	14 285	694	555	444	14 585	754	603	483	14 890
1200	820	656	525	16 670	874	699	559	16 985	949	759	607	17 285
1500	1072	858	686	20 255	1143	914	732	20 575	1241	993	794	20 885
1800	1325	1 060	848	23 840	1412	1130	904	24 165	1533	1226	981	24 485
2000	1493	1 194	956	26 230	1591	1273	1018	26 555	1727	1382	1105	26 880
2200	1661	1 329	1 063	28 620	1770	1416	1133	28 945	1922	1538	1230	29 280
2500	1913	1 530	1 224	32 200	2039	1631	1305	32 540	2214	1771	1417	32 880
2800	2166	1 733	1 386	35 785	2308	1846	1477	36 130	2506	2005	1604	36 475
3000	2334	1 867	1 494	38 170	2487	1990	1592	38 525	2700	2160	1728	38 875
3200	2459	1 967	1 574	40 560	2622	2098	1678	40 915	2845	2276	1821	41 275
3500	2711	2 169	1 735	44 145	2891	2313	1850	44 505	3137	2510	2008	44 875
3800	2965	2 372	1 898	47 730	3160	2528	2022	48 100	3430	2744	2195	48 470
4000	3133	2 506	2 005	50 120	3339	2671	2137	50 495	3625	2900	2320	50 870
4200	3301	2 641	2 113	52 505	3518	2814	2252	52 885	3819	3055	2444	53 265
4500	3553	2 842	2 274	56 090	3787	3030	2424	56 475	4111	3289	2631	56 865
4800	3806	3 045	2 436	59 675	4056	3245	2596	60 065	4403	3522	2818	60 460
5000	3974	3 179	2 543	62 060	4236	3389	2711	62 460	4598	3678	2943	62 865



[Вернуться на главную](#)

[Вернуться к каталогу](#)

Более подробно с данным изделием вы сможете ознакомиться: <http://radiator-kimry.ru/konvektory/konvektor-uyt>
по ссылке по телефону **+7 (48236) - 2-11-25**



Конвектор УЮТ в разборе

Теплообменник

Медно-алюминиевый
теплообменник

Декоративная решётка

Алюминиевая анодированная декоративная рамка

Корпус конвектора

Материал корпуса сталь
с полимерным покрытием

Кран Маевского

Воздухоотводчик
ручной 1/2

Подключение теплообменника

Подключение G1/2
(внутренняя резьба)

Технические характеристики:

Температура теплоносителя до 130С;
Рабочее давление до 30 атм;
Медно-алюминиевый теплообменник с
воздухоотводчиком;
Присоединительная внутренняя резьба G1/2".

Конвектор УЮТ-В

Ширина, мм	240		360		Уровень шума, дБ	Кол-во вентиляторов		
	85,100,120		85,100,120					
Число теплообменников	1		2		Уровень шума, дБ	Кол-во вентиляторов		
Длина, мм	Теплоотдача, Вт $\Delta=70^{\circ}\text{C}$		Теплоотдача, Вт $\Delta=70^{\circ}\text{C}$					
	min	max	min	max			Цена с НДС, руб.	Цена с НДС, руб.
630	203	850	331	1170	14 038	17 898	29	1
1000	388	1497	633	2114	22 683	27 142	30	2
1400	588	2175	959	3145	31 973	37 195	30	3
1800	786	2845	1285	4180	41 446	47 553	31	4
2200	986	3520	1611	5202	51 100	58 215	31	5
2600	1186	4208	1938	6186	60 938	69 181	32	6
3000	1386	4895	2264	7212	70 958	80 451	32	7
3400	1585	5545	2589	8190	81 160	92 025	32	8
3800	1765	6050	2884	9090	91 544	103 903	33	9



Комплектация при ручной регулировке оборотов:

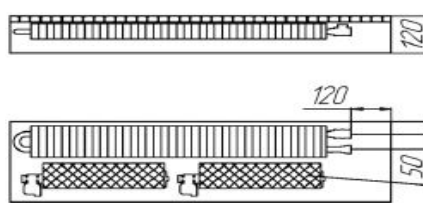
- настенный симисторный регулятор «VRS 1,5» (при суммарной мощности вентиляторов до 260 Вт)
- настенный симисторный регулятор «VRS 2,5» (при суммарной мощности вентиляторов от 45 Вт до 450 Вт)
- настенный симисторный регулятор «VRS 4» (при суммарной мощности вентиляторов от 90 Вт до 705 Вт)

Комплектация при автоматической регулировке оборотов (U = 220В):

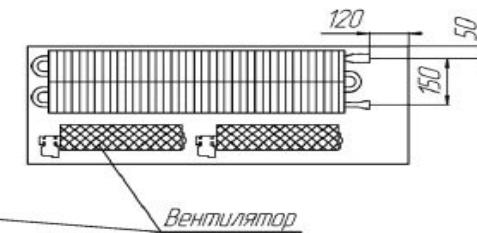
- настенный электронный термостат «ЭТПР»

4000	2278	6050	69 747	3115	9240	78 202	43	6
4200	2400	6410	75 222	3282	9750	83 943	44	7
4500	2583	6900	79 155	3532	10420	88 275	44	7
4800	2766	7400	83 088	3782	11110	92 607	44	7
5000	2888	7680	85 710	3949	11550	95 495	44	7

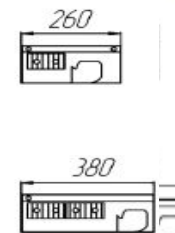
Конвектор Уют В 240
(сечение)



Конвектор Уют В 360 (вид сверху)



Конвектор Уют В



[Вернуться на главную](#)

[Вернуться к каталогу](#)

Более подробно с данным изделием вы сможете ознакомиться по ссылке :<http://radiator-kimry.ru/konvektory/konvektor-ujut-v> по телефону +7 (48236) - 2-11-25



Конвектор УЮТ-В в разборе

Теплообменник

Медно-алюминиевый
теплообменник

Алюминиевая
анодированная
декоративная рамка

Корпус конвектора

Материал корпуса сталь
с полимерным покрытием

Декоративная рулонная

Решетка алюминиевая анодированная

Кран Маевского

Воздухоотводчик
ручной 1/2

Подключение
теплообменника

Подключение G1/2
(внутренняя резьба)

Тангенциальный

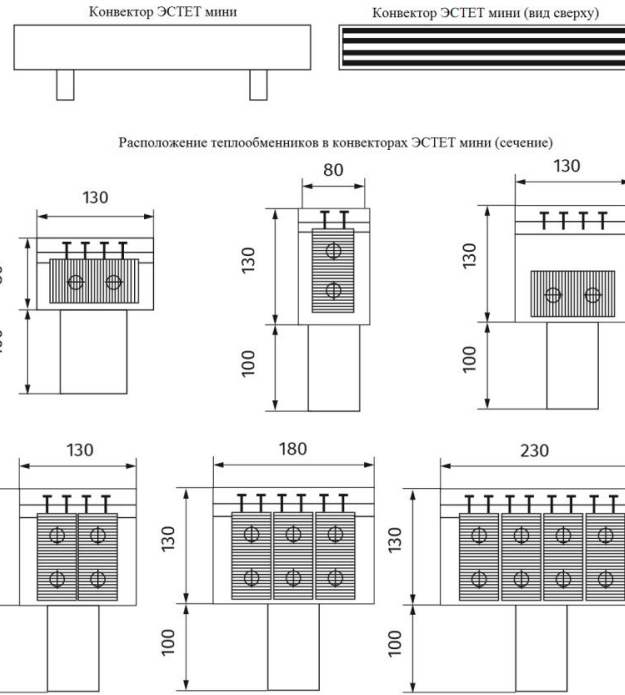
вентилятор

Технические характеристики:

Температура теплоносителя до 130С;
Рабочее давление до 60 атм;
Медно-алюминиевый теплообменник с
воздухоотводчиком;
Присоединительная внутренняя резьба G1/2".

Конвектор Эстет мини

Ширина X высота	80x130		130x80		130x130	
	Число тепло- обменников	1 2	1 3	1 3	1 4	1 4
Длина, мм Длина, мм	Мощ- ность, Вт	Цена, руб.	Мощ- ность, Вт	Цена, руб.	Мощ- ность, Вт	Цена, руб.
500	139	4 000	243	3 700	243	3 800
500	254	4 900	337	4 000	343	4 300
600	467	5 500	439	7 400	447	9 300
700	318	4 600	423	4 300	431	4 400
700	539	6 000	502	8 600	501	10 200
800	492	5 200	604	8 900	615	11 000
1000	510	5 500	693	5 200	707	5 300
1100	575	5 800	783	5 500	799	5 600
1000	917	7 600	1389	10 400	1704	13 100
1200	639	6 100	873	5 800	890	5 900
1100	1029	8 100	1551	11 100	1918	14 100
1300	703	6 400	963	6 100	982	6 200
1200	1142	8 600	1714	11 800	2133	15 100
1400	767	6 700	1053	6 400	1074	6 500
1300	1254	9 100	1876	12 600	2347	16 000
1500	831	7 000	1143	6 700	1166	6 900
1400	1367	9 700	2039	13 300	2561	17 000
1500	896	7 000	1221	7 000	1256	16 200
1600	952	7 000	1354	7 400	1340	16 500
1700	1094	10 200	1456	15 500	1405	19 800
1800	1817	11 700	2689	16 300	3419	20 900
1900	1088	8 200	1503	7 900	1533	8 100
1900	1929	12 300	2851	17 000	3633	21 800
2000	1152	8 500	1593	8 200	1625	8 400
2000	2042	12 800	3013	17 700	3848	22 800
2100	1217	8 800	1683	8 500	1717	8 700
2100	2154	13 300	3176	18 500	4062	23 800
2200	1281	9 100	1773	8 800	1808	9 000
2200	2267	13 800	3338	19 200	4276	24 700



Температура теплоносителя до 130С,
рабочее
давление до 15 атм.,
испытательное давление 30 атм.
Все конвекторы комплектуются краном
Маевского.

Конвекторы ЭСТЕТ мини выпускаются с
нижним
подключением (боковое по заказу),
внутренняя резьба G1/2".

Более подробно с данным изделием вы сможете ознакомиться
по ссылке :<http://radiator-kimry.ru/contact-us>
по телефону +7 (48236) - 2-11-25

[Вернуться на главную](#)

[Вернуться к каталогу](#)



Конвектор Эстет мини в разборе

Теплообменник

Медно-алюминиевый теплообменник

Ножки

Из стали с полимерным покрытием

Декоративная решётка

Решетка алюминиевая с полимерным покрытием

Корпус конвектора

Материал корпуса – сталь порошковым покрытием (стандартный цвет покрытия – белый, черный)

Вентиль термостатический

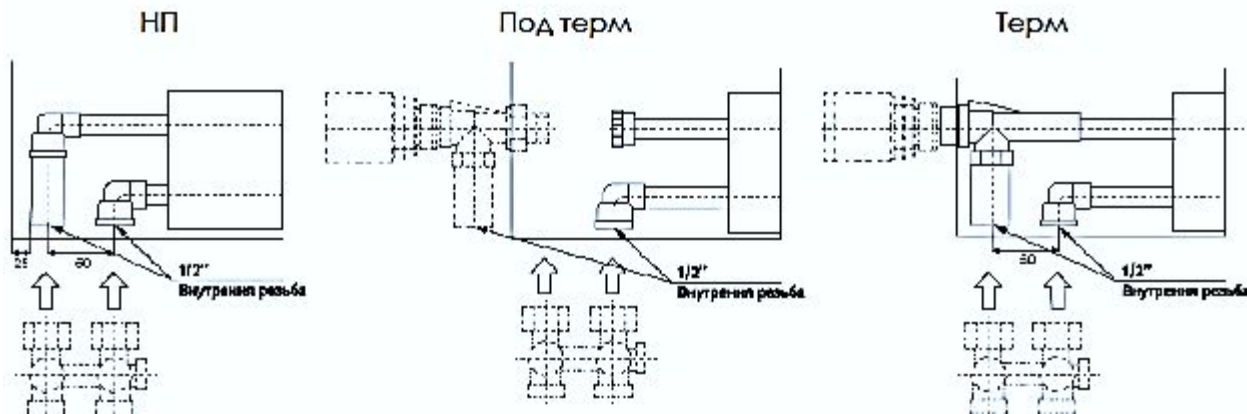
Кран Маевского

Воздухоотводчик ручной 1/2

Подключение теплообменника

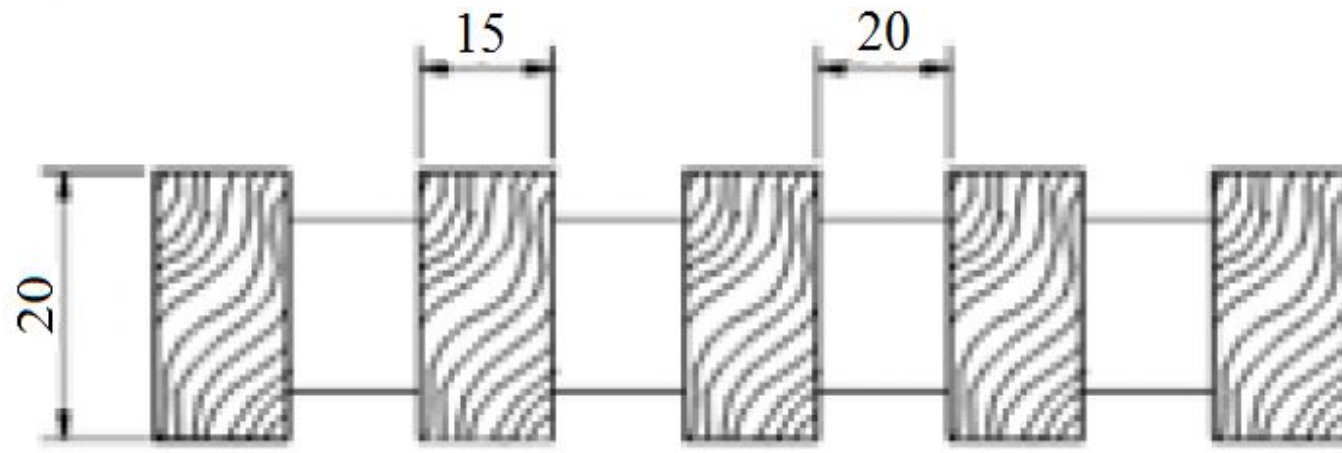
Подключение G1/2 (внутренняя резьба)

Варианты подключения



Декоративная рулонная решетка «УЮТ» для радиатора с покрытием напылением на полимерной основе

Декоративная рулонная решетка «УЮТ»			Ширина прибора, мм.					
			200	240	260	300	360	380
			Размеры решетки (ширина x длина)					
Материал и покрытие	Ширина планки	Шаг решетки, мм	191x1000	231x1000	251x1000	291x1000	351x1000	371x1000
			Цена, руб.	Цена, руб.	Цена, руб.	Цена, руб.	Цена, руб.	Цена, руб.
Алюминий с бесцветным анодированием (Цвет втулок черный)	11	12	3 300	3 600	3 800	4 100	4 600	4 900
		16	2 690	2 900	3 030	3 300	3 700	3 850
Алюминий с полимерным покрытием любого цвета (Цвет втулок ченый)	11	12	3 700	4 000	4 300	4 600	5 200	5 450
		16	3 040	3 250	3 430	3 740	4 150	4 750
Нержающая сталь, полированная (Цвет втулок черный)	10	10	14 500	15 600	16 350	17 550	19 100	20 050
		20	9 600	10 250	10 650	11 450	12 800	13 150
Дуб, бук без лакового покрытия (Цвет втулок черный)	15	10	9 100	10 250	10 450	10 500	11 750	11 800
		20	6 600	7 200	7 300	7 350	8 200	8 250
Дуб, бук с лаковым покрытием (Цвет втулок черный)	15	10	10 900	12 300	12 550	12 600	14 100	14 150
		20	7 950	8 600	8 750	8 800	9 850	9 900
Алюминий с бесцветным анодированием на полимерной основе	5	10	5 700	6 300	6 550	7 150	8 450	8 750



[Вернуться на главную](#)

[Вернуться к каталогу](#)

Более подробно с данным изделием вы сможете ознакомиться по ссылке
[:http://radiator-kimry.ru/konvektory/dekorativnaja-rulonnaja-reshetka](http://radiator-kimry.ru/konvektory/dekorativnaja-rulonnaja-reshetka)
 а по телефону **+7 (48236) - 2-11-25**

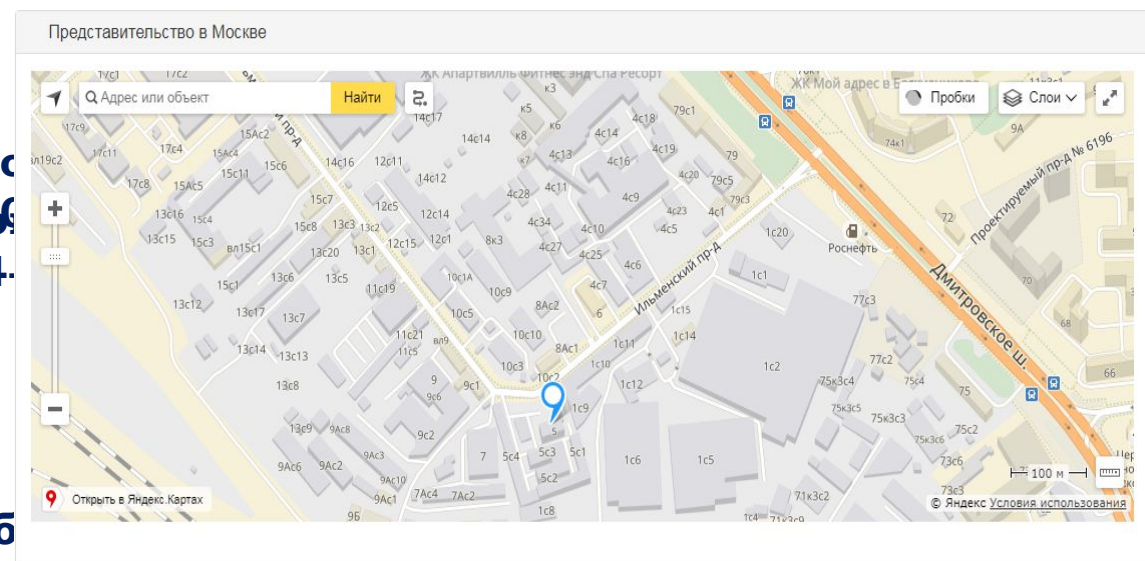
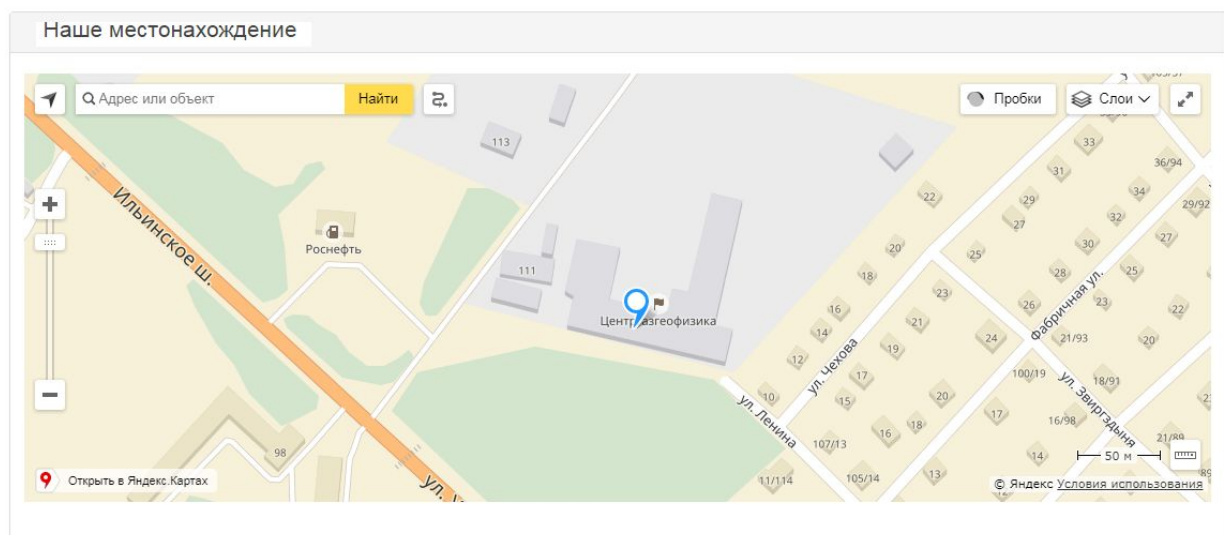


Наши контакты:

ООО Металлоизделия

171507, Россия, Тверская область г. Кимры, ул. Ленина, д. 111, оф. 227

Телефон
Представительство в Москве
+7 (48236) - 2-11-25
г. Москва, Ильменский пр., д. 5,



[Вернуться на главную](#)

8:00 - 17:00
Более подробно с данным изделием вы сможете ознакомиться:
по ссылке <http://radiator-kimry.ru/contact-us>
по телефону **+7 (48236) - 2-11-25**

