

# Уборочные машины



# Растительные корма для ЖИВОТНОВОДСТВА

## Трава

- Свежескошенные или провяленные растения

## Сено

- Грубый корм из бобовых и злаковых высушенный до 16-18% влажности

## Сенаж

- Измельченные до 3-5 см травы (клевер, люцерна) или зернофуражные культуры плотностью до 500 кг/м<sup>3</sup>. Хранится без доступа воздуха.

## Силос

- Свежескошенные или провяленные до 60-70% влажности травы, кукуруза, подсолнечник. Хранится уплотненным и герметизированным.

## Солома и солома

- Для корма и подстилки при содержании животных

## Гранулы и брикеты

- Кормовые смеси для полноценного рациона животных

# Основные технологические процессы уборки кормовых культур


**1. Скашивание растений**



**2. Плющение и ворошение трав**



**3. Сгребание в валки, оборачивание**



**4. Подбор и прессование**



**5. Погрузка, складирование и хранение**

# Способы заготовки кормов

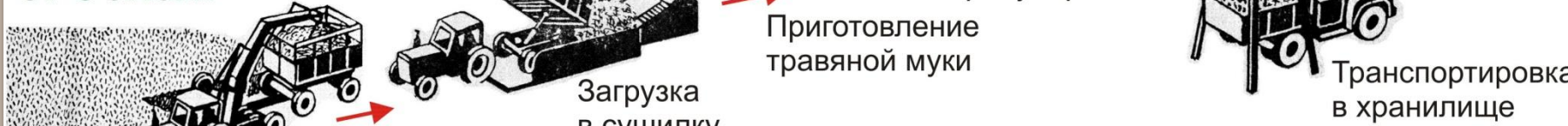
## 1. Рассыпное сено



## 2. Прессованное сено



## 3. Сенаж



## 4. Травяная мука

# Машины для скашивания трав

## Косилки

С  
сегментно-  
пальцевы  
м режущим  
аппаратом

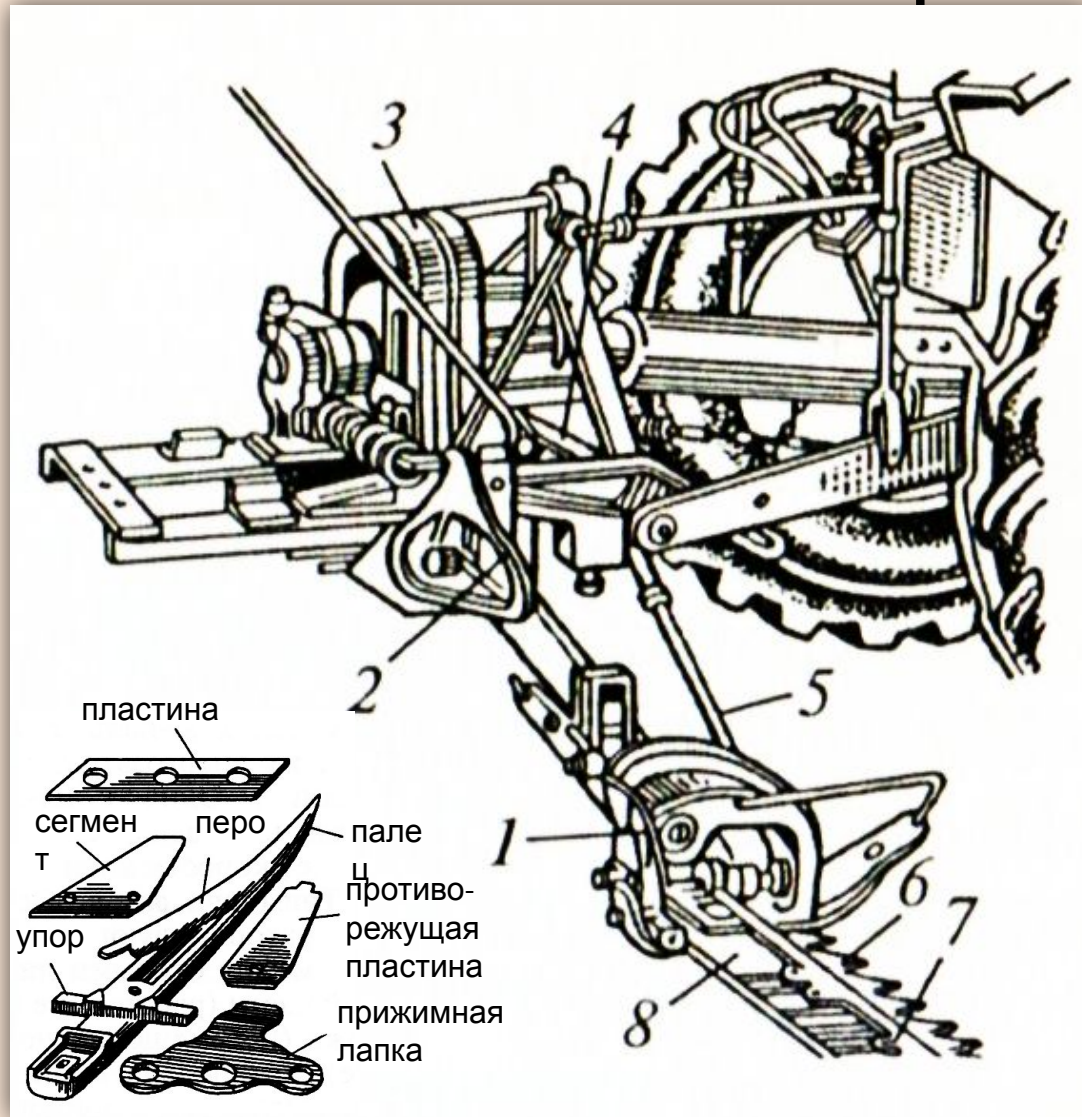
Ротационные

Дисковые

Барабанны  
е

Косилки-  
плющилк  
и

# Косилка навесная однобрусная с сегментно-пальцевым режущим аппаратом



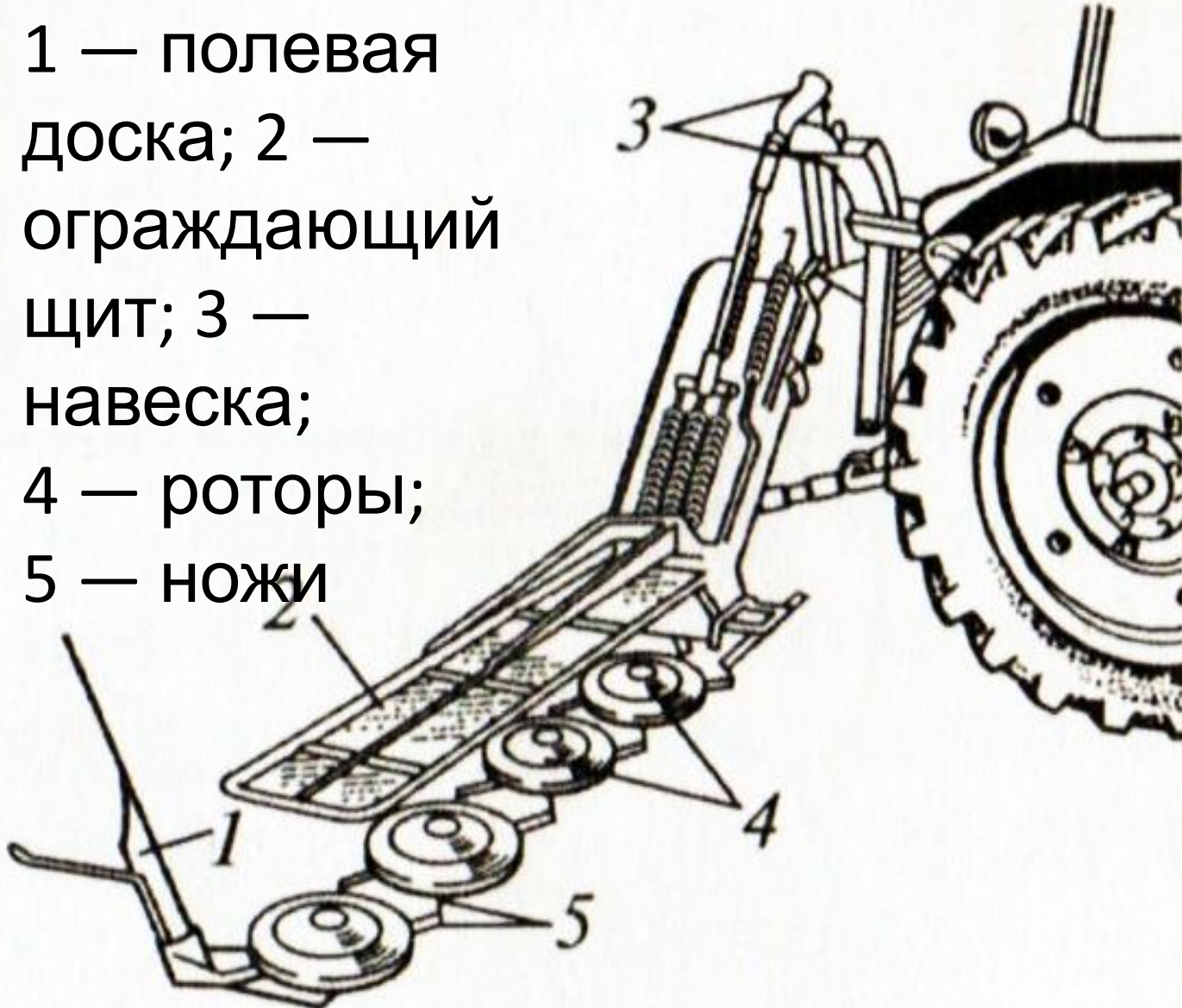
1 — рычаг подъема внутреннего башмака; 2 — рычаг подъема режущего аппарата; 3 — кожух ведущего шкива; 4 — навесное устройство; 5 — тяга подъемного механизма; 6 — палец; 7 — нож; 8 — пальцевый брус

# Косилка навесная однобрусная



# Косилка навесная ротационная

1 — полевая  
доска; 2 —  
ограждающий  
щит; 3 —  
навеска;  
4 — роторы;  
5 — ножи

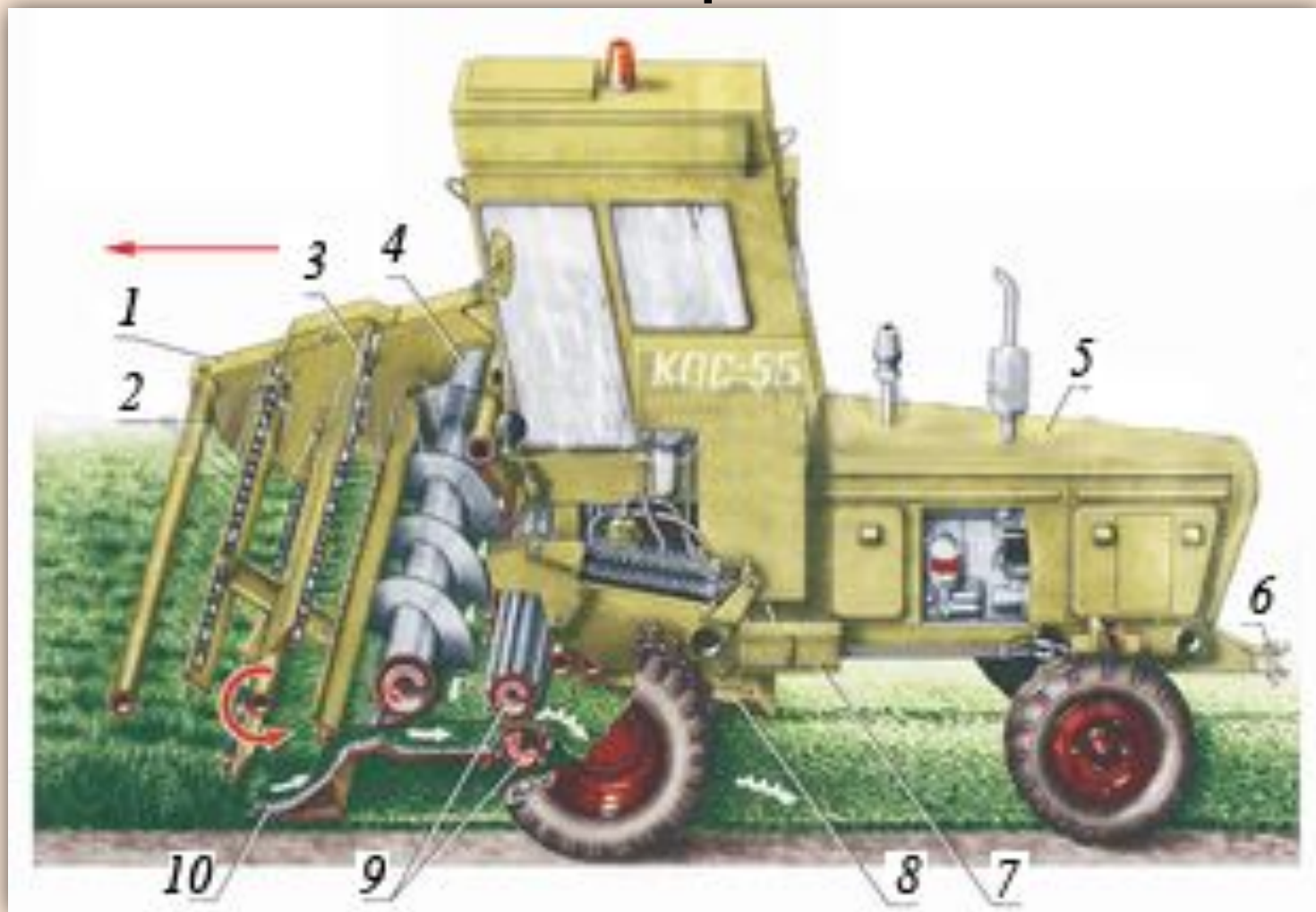




# Косилка навесная ротационная



# Косилка-плющилка **КПС-5Б**



1 – жатка; 2 – заламывающий брус; 3 – мотовило; 4 – шнек; 5 – двигатель; 6 – скоба прицепа; 7 – ящик для инструмента; 8 – валкообразующее устройство; 9 -плющильный аппарат; 10 – режущий аппарат

# Машины для сгребания трав

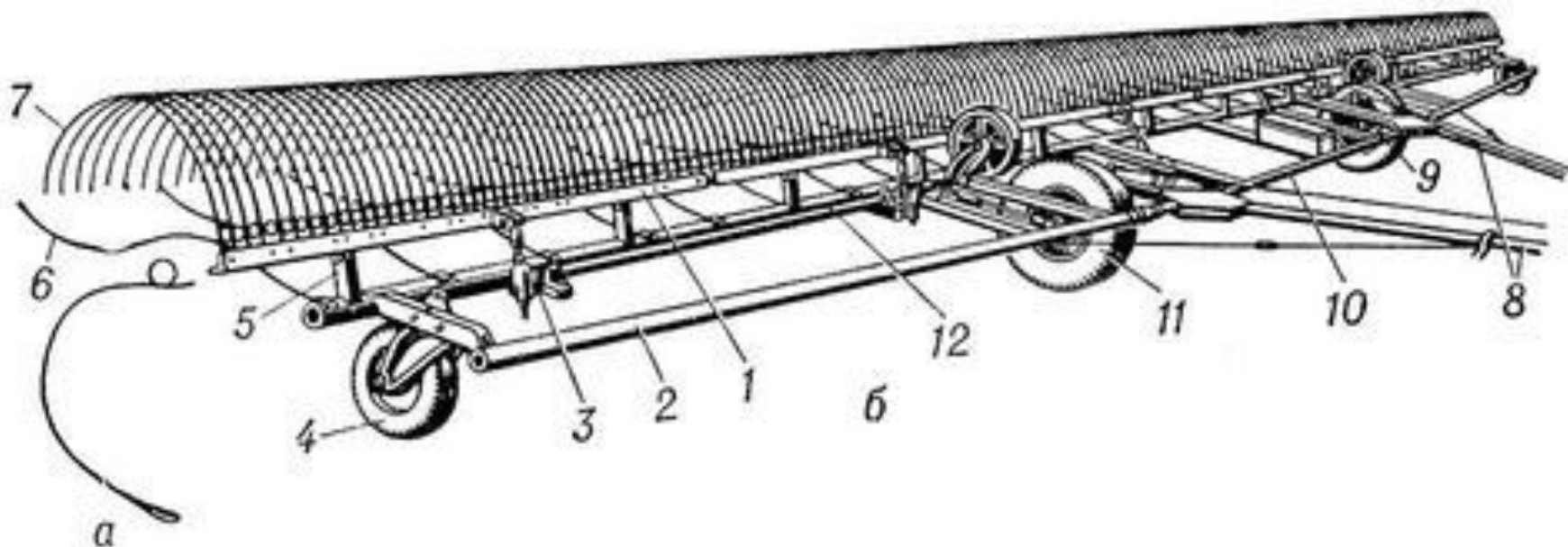
## Грабли

Поперечны  
е

Колесно-  
пальцевы  
е

Ротационны  
е грабли-  
ворошилки

# Грабли поперечные



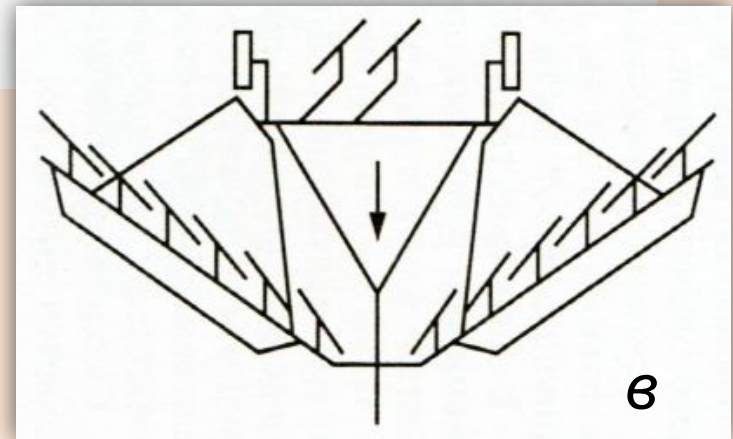
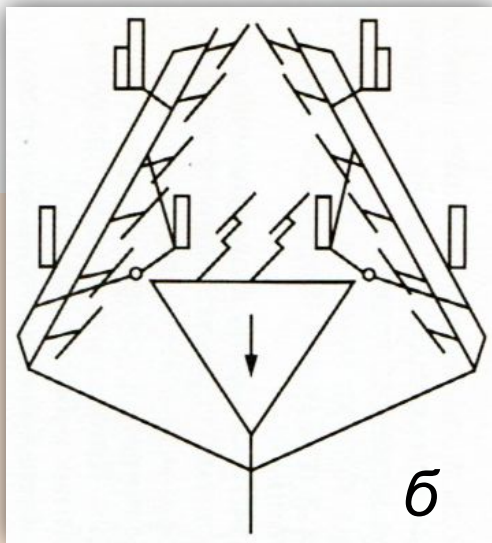
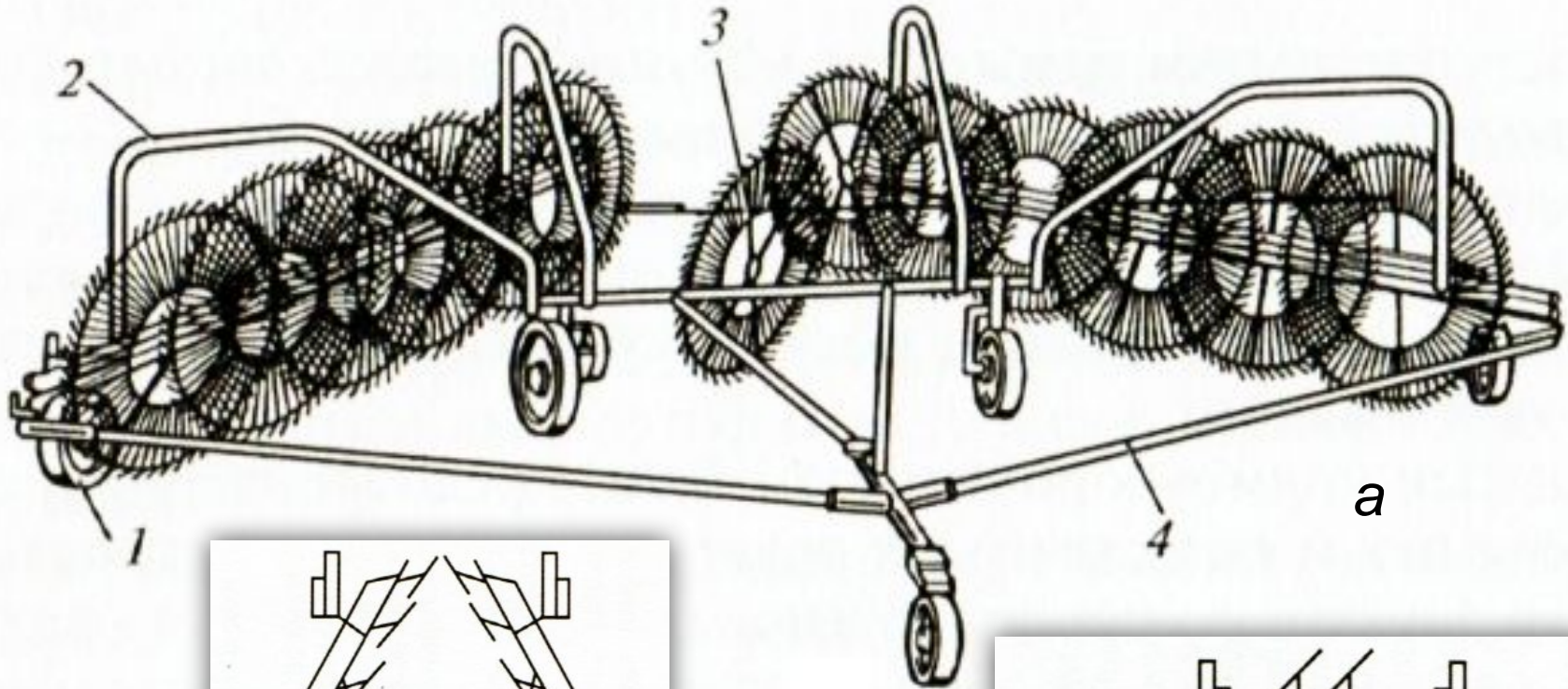
1 — грабельный брус; 2 — правая рама; 3 — механизм подъёма; 4 — колесо правой секции; 5 — подшипники грабельного бруса; 6 — очистительные прутки; 7 — зубья грабель; 8 — сница; 9 — автомат; 10 — рама средней секции; 11 — колесо средней секции; 12 — вал подъёма;

а — пружинный зуб; б — грабли.

# Грабли поперечные



# Грабли - валкообразователи колесно-пальчатые



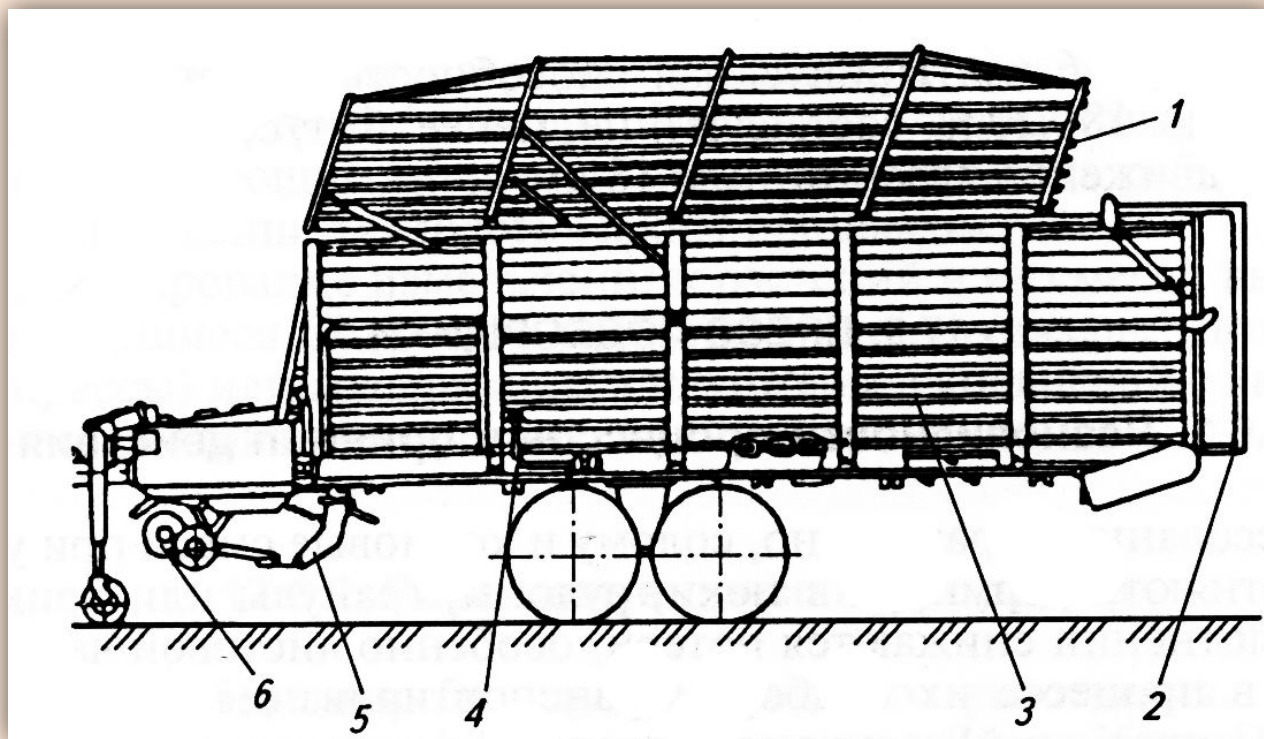
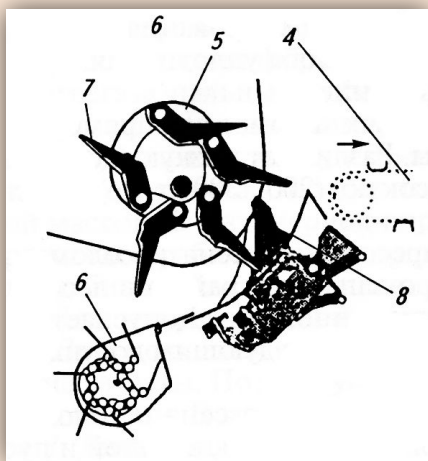
*a* — общий вид; *б* — вид сверху при сгребании; *в* — вид сверху при ворошении;

1 — колеса; 2 — брусья; 3 — пальчатые колеса; 4 — раздвижная растяжка

# Грабли - валкообразователи колесно-пальцевые



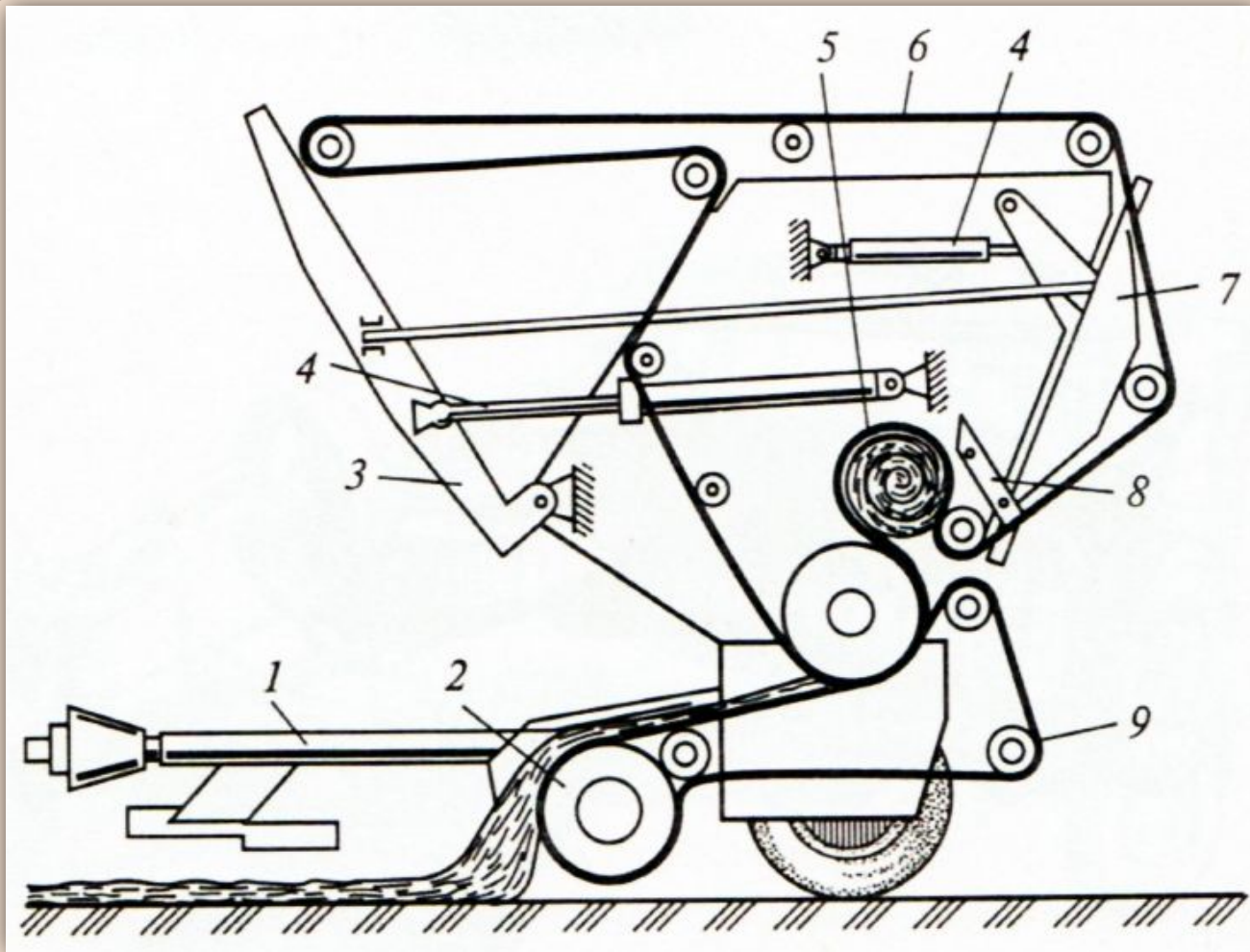
# Подборщик-полуприцеп для подбора травы, сена, соломы



1 – тент; 2 – задняя стенка; 3 – кузов; 4 – транспортер; 5 – набиватель; 6 – подборщик; 7 – зубья набивателя; 8 – ножи



# Технологическая схема работы рулонного пресс-подборщика

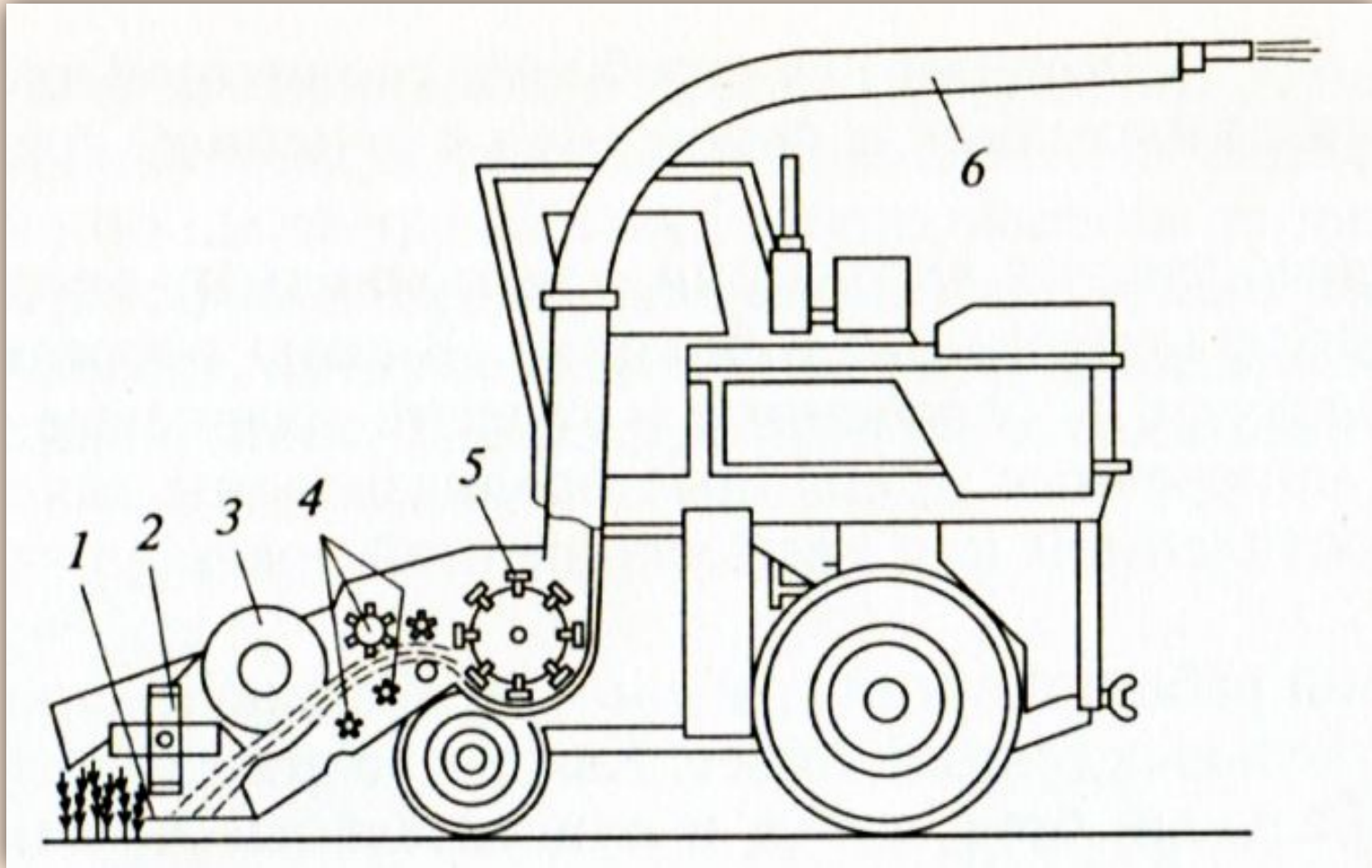


1 — карданная передача; 2 — подборщик; 3 — рычаг; 4 — гидроцилиндр;  
5 — формирующее устройство рулона; 6 — прессующий ремень; 7 —  
отражатель; 8 — фиксатор; 9 — ремень транспортера

# Рулонный пресс-подборщик



# Технологическая схема самоходного кормоуборочного комбайна



1 — режущий аппарат; 2 — мотовило; 3 — шнек; 4 — вальцы;  
5 — измельчающий барабан; 6 — силосопровод

# Самоходный кормоуборочный комбайн «Полесье» **КСК-600**



# Самоходный кормоуборочный комбайн

