

Ростислав Евгеньевич Алексеев  
и его вклад в мировую  
инженерную науку  
кораблестроения



## **Ростисла́в Евге́ньевич Алексе́ев**

(1916 — 1980) — советский кораблестроитель, создатель судов на подводных крыльях, экранопланов и экранолётов. Конструктор яхт, призёр всесоюзных соревнований, мастер спорта СССР.

Лауреат Ленинской (1962) и Сталинской премии второй степени (1951).

# Библиотека Конгресса (США)

(Здание Томаса Джефферсона)



# Разработки Алексеева

Суда

на подводных  
крыльях



Экранопланы



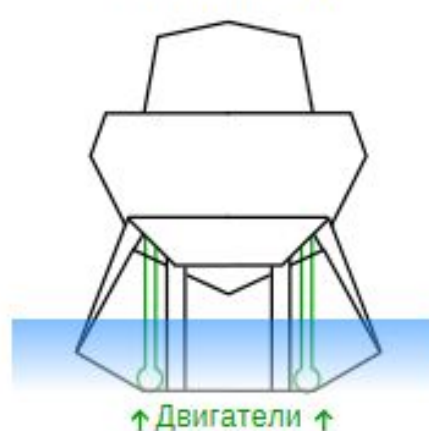
# Типы подводных крыльев

## Частично погруженное (SP) крыло (U-образное)

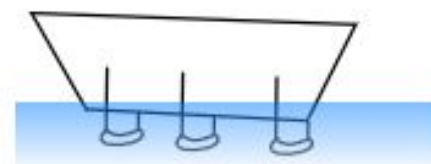
Вид спереди



Вид сзади

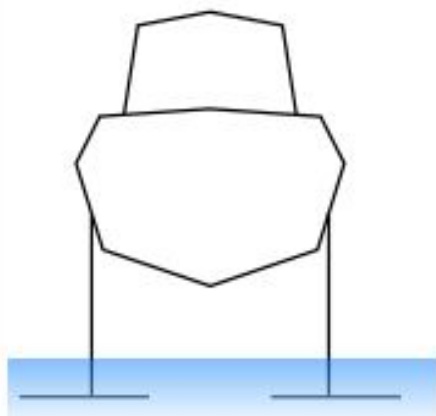


Вид сбоку

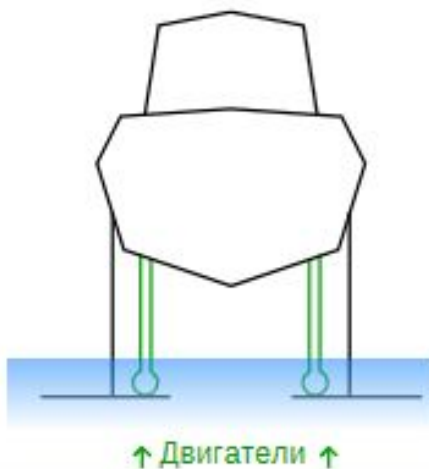


## Полностью погруженное (FS) крыло (в форме перевернутого Т или V)

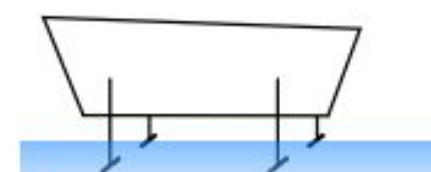
Вид спереди



Вид сзади



Вид сбоку



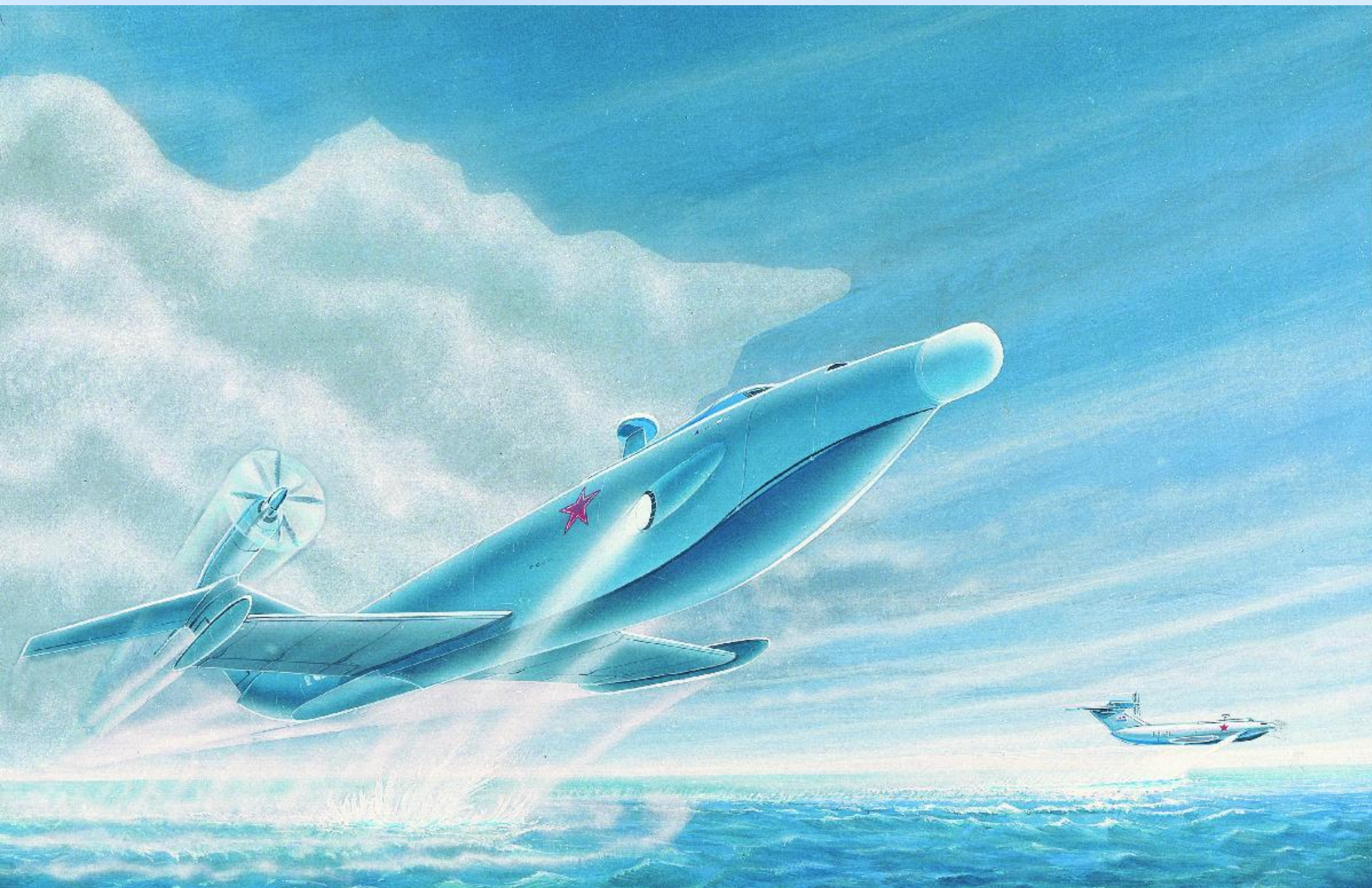
Балка подводного крыла  
Т-типа может быть  
изогнута так:



# Суда команды Алексеева с ПОДВОДНЫМИ КРЫЛЬЯМИ



# Экраноплан



# Макет экранолёта «ЭКИП»





# «Орлёнок»



# Памятники



Спасибо за внимание!

Презентацию подготовил:  
Миляев Фёдор