

**Изображения предметов**

**СЕЧЕНИЯ**

Для выявления внутренней (невидимой) конфигурации предмета применяют условные изображения - сечения и разрезы.

Изображение фигуры, получающейся при мысленном рассечении предмета одной или несколькими плоскостями называют ***сечением***

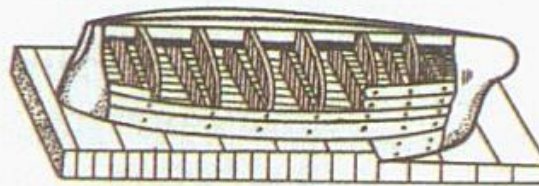
Форма и размеры сечений определяют не только эстетические качества, но и характер работы изделия, надежность и прочность его конструкции, удобство эксплуатации

# Конструирование изделий по их сечениям

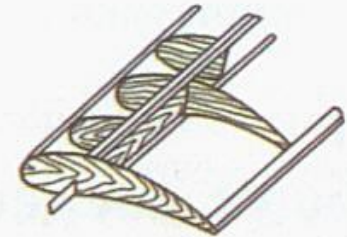
Автомоделирование

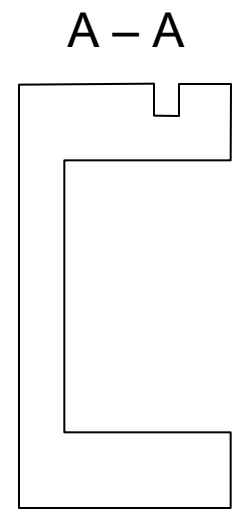
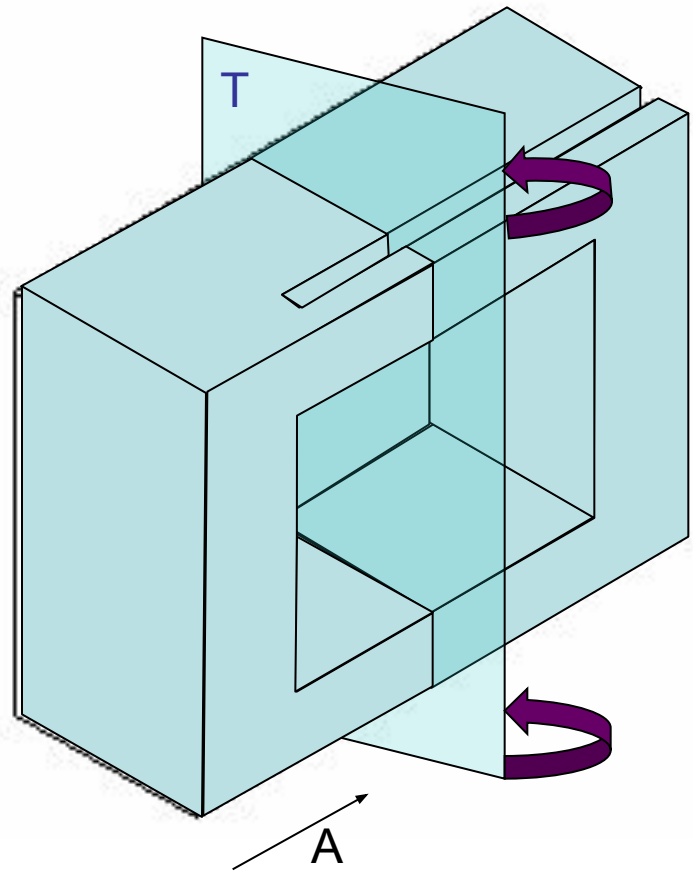


Судомоделирование



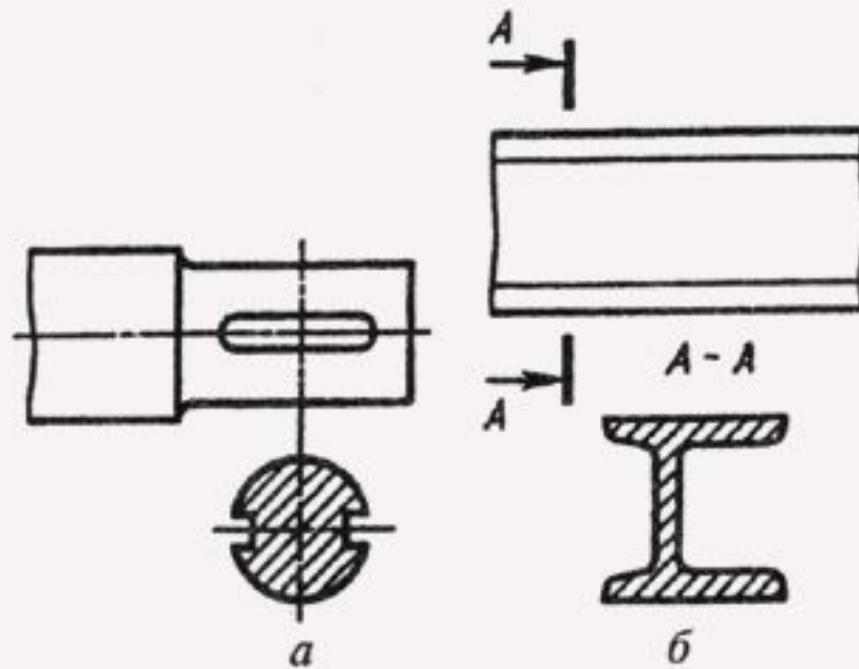
Авиамоделирование





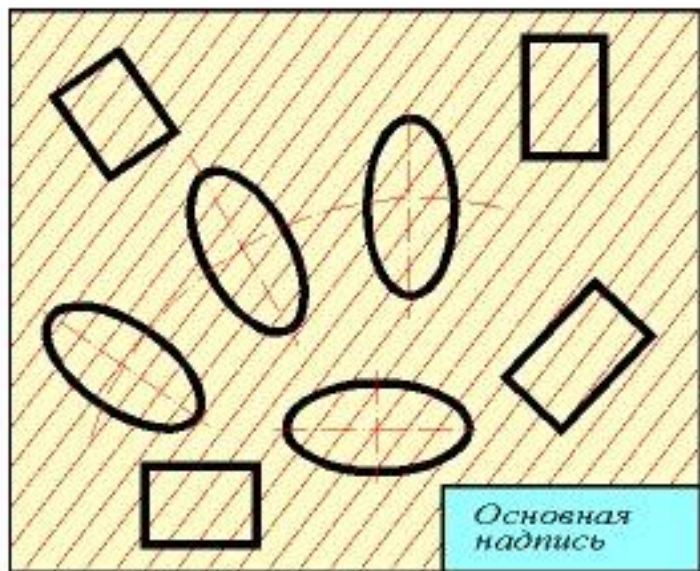
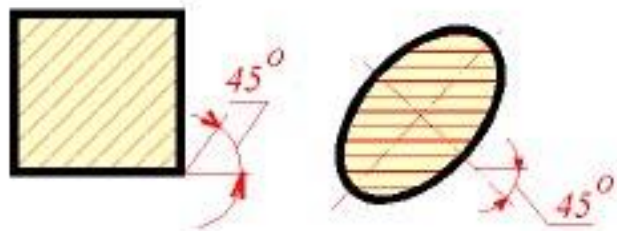
На сечении показывают только то, что  
получается непосредственно в секущей  
плоскости

Если сечение выполняют на продолжении следа секущей плоскости, то положение секущей плоскости обозначают тонкой штрихпунктирной линией (рис. а)



Если сечение выполняют на свободном месте чертежа, то положение секущей плоскости указывают на чертеже линией сечения, разомкнутой линией со стрелками указывающими направление взгляда и обозначают секущую плоскость одинаковыми прописными буквами русского алфавита. Сечение сопровождается надписью А-А (рис. б)





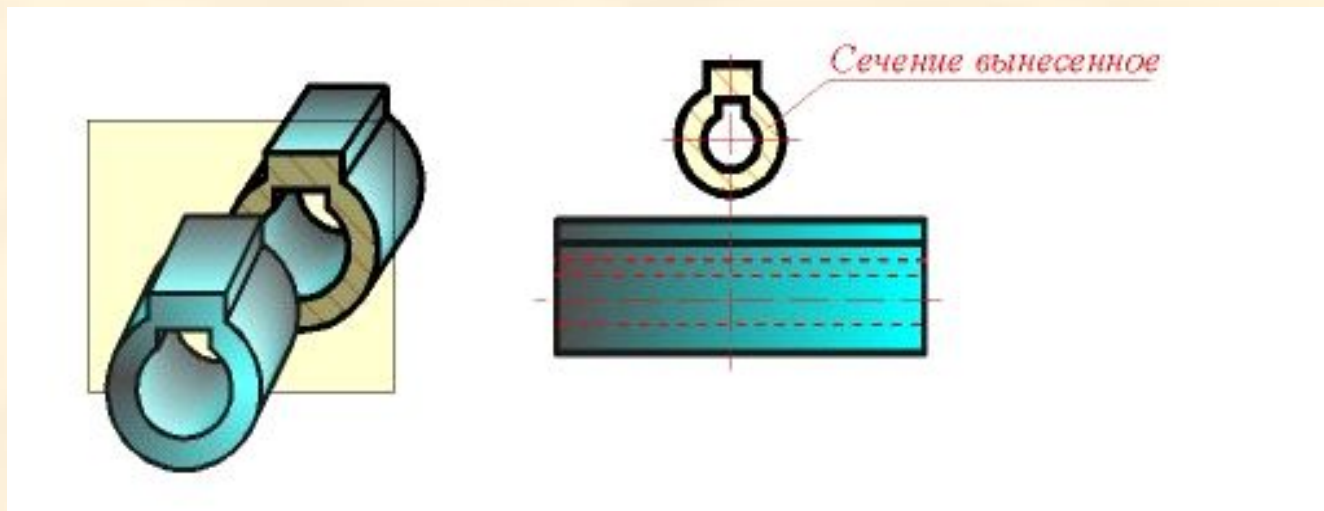
Фигура сечения  
заштриховывается  
сплошными тонкими  
линиями, которые  
составляют угол  $45^{\circ}$  с  
линией контура сечения,  
или с его осью, либо с  
линией рамки чертежа

# Типы сечений

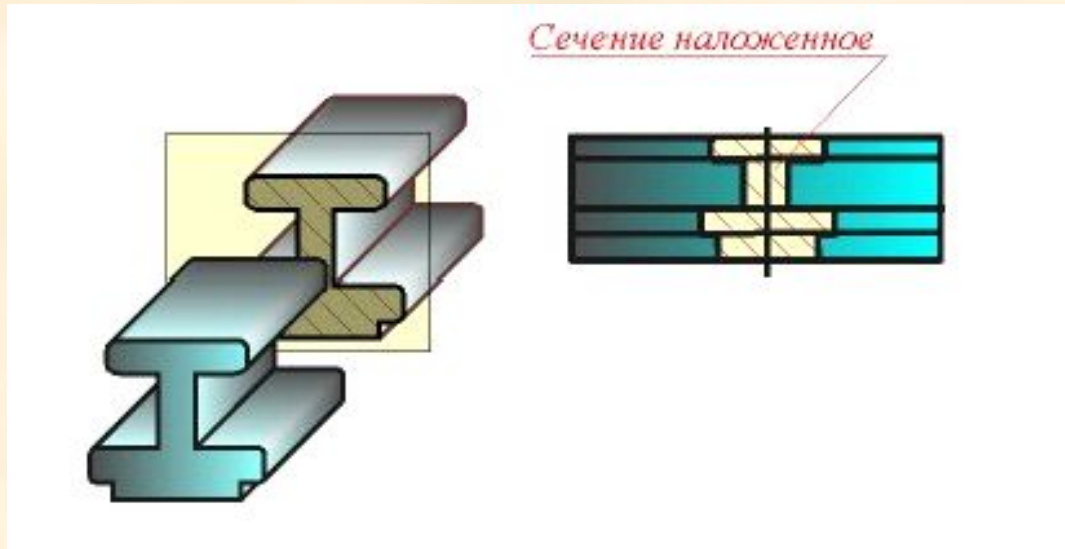
Секущие плоскости выбирают так, чтобы  
получить нормальные поперечные  
сечения

Если сечение расположено вне контура изображаемого предмета на свободном месте поля чертежа, его называют

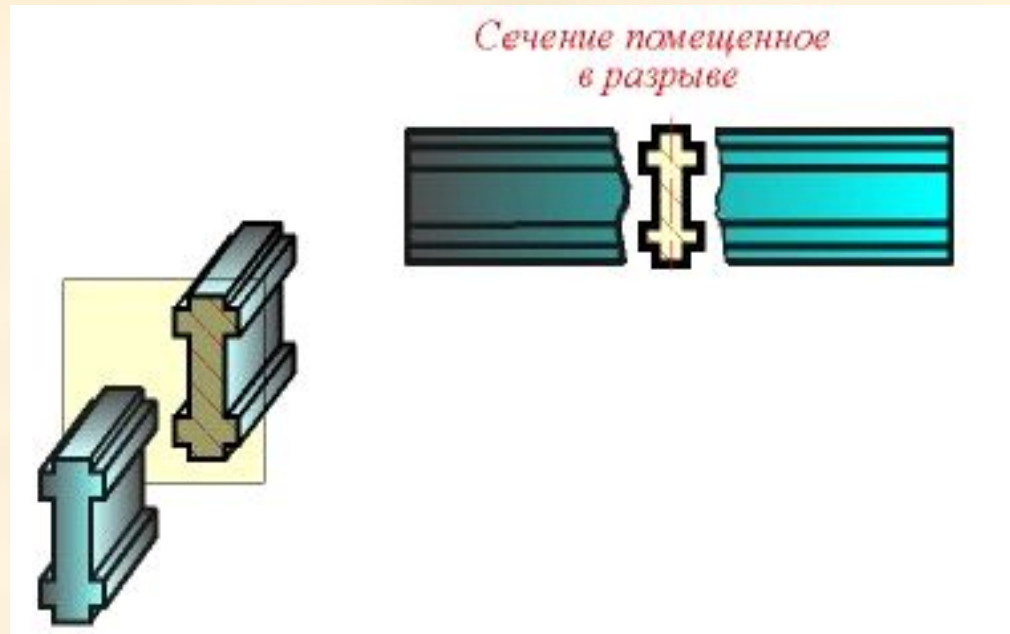
***вынесенным***

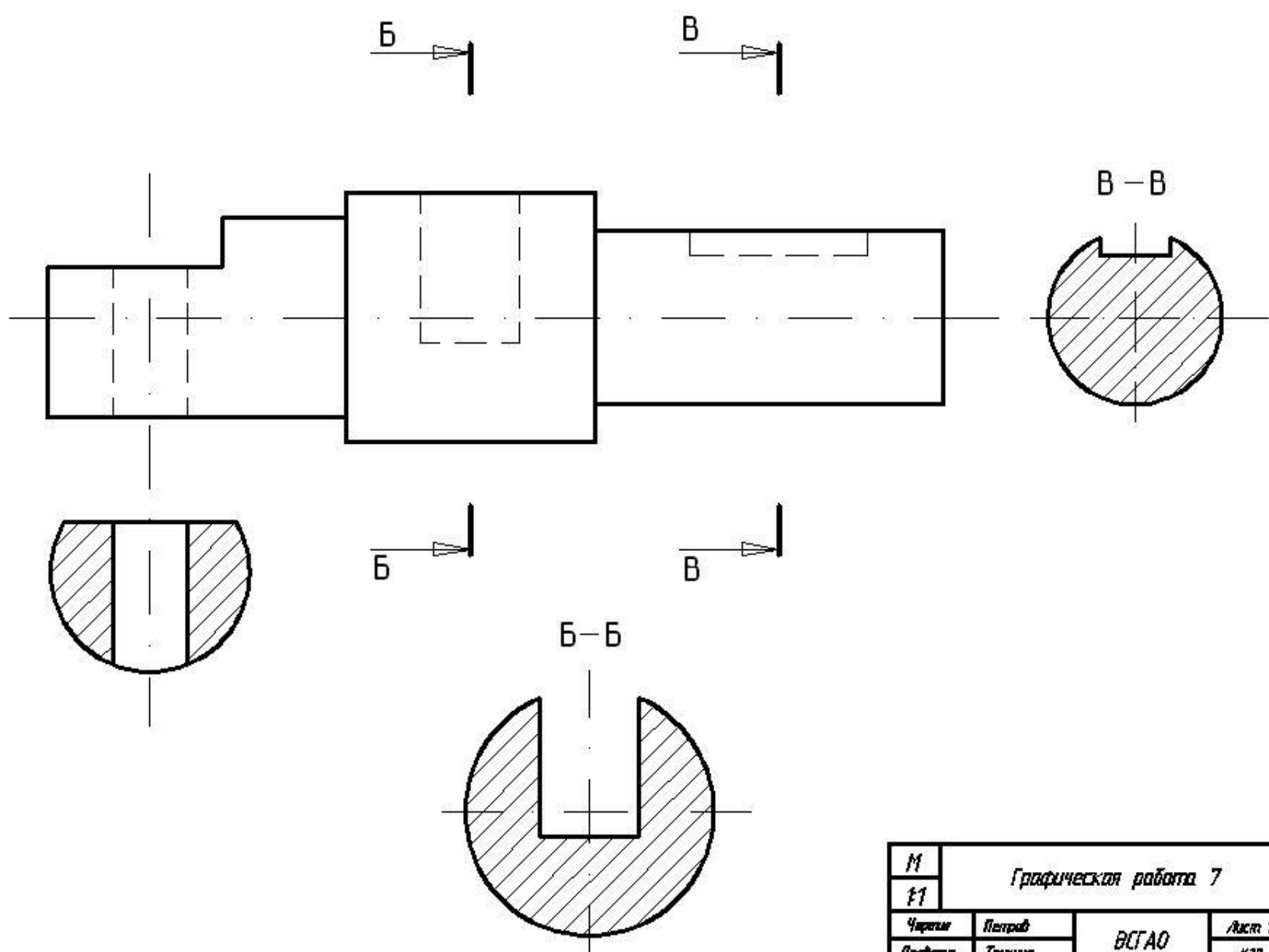


Сечение, расположенное непосредственно на виде, называют ***наложенным***

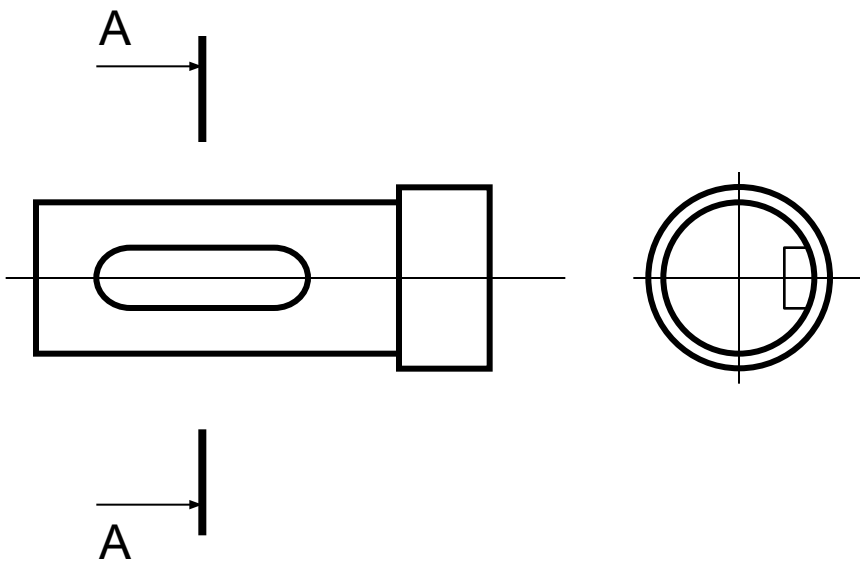


Вынесенное сечение может быть помещено в разрыве одного и того же вида

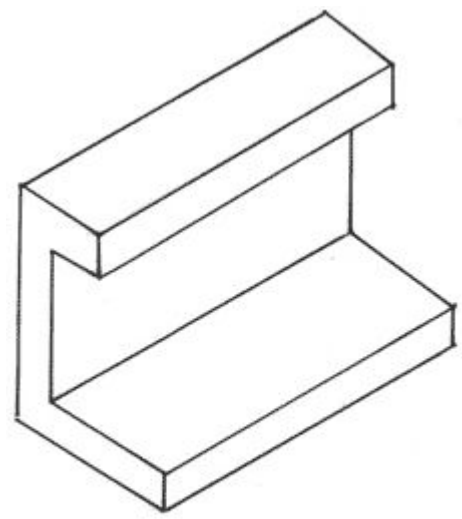




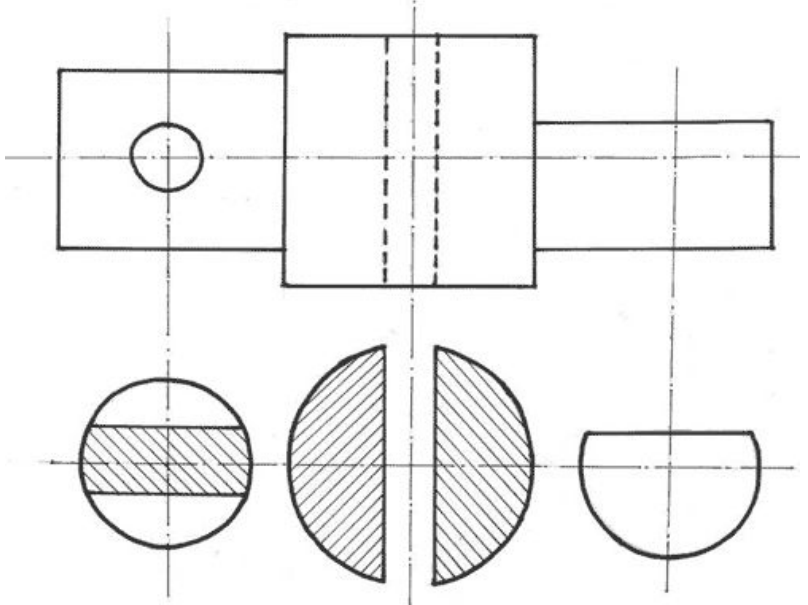
М	Графическая работа 7		
Л1			
Чертит	Петров	ВСГАО	Лист 1
Проверил	Трухина		№30

**1**

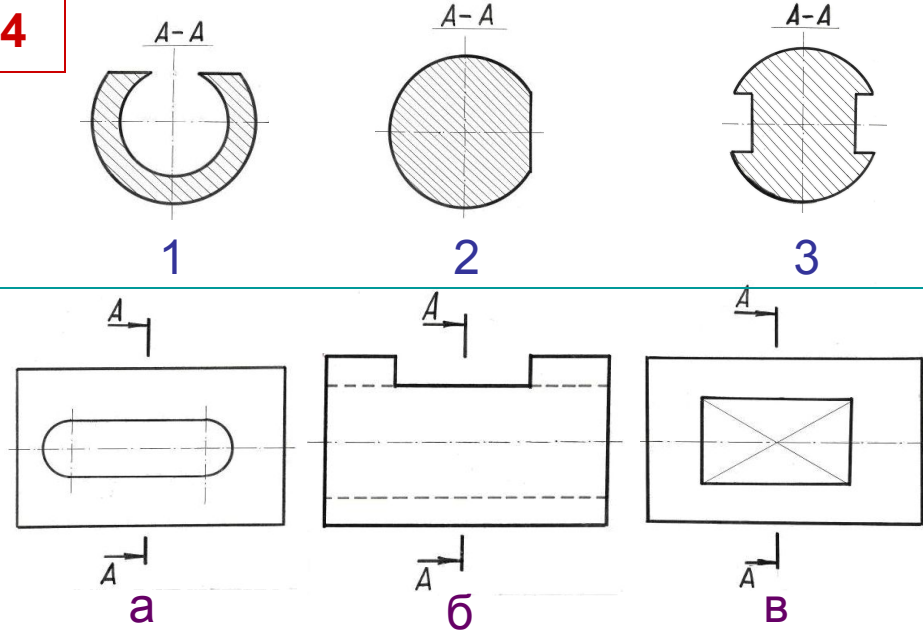
Выполнить указанное сечение

**2**

Выполнить наложенное сечение

**3**

Исправить ошибки

**4**

Соотнести сечение с видом