



ШТАМПИНГ
в упаковке подарков

Катия Соловцова: @handmade_katiya



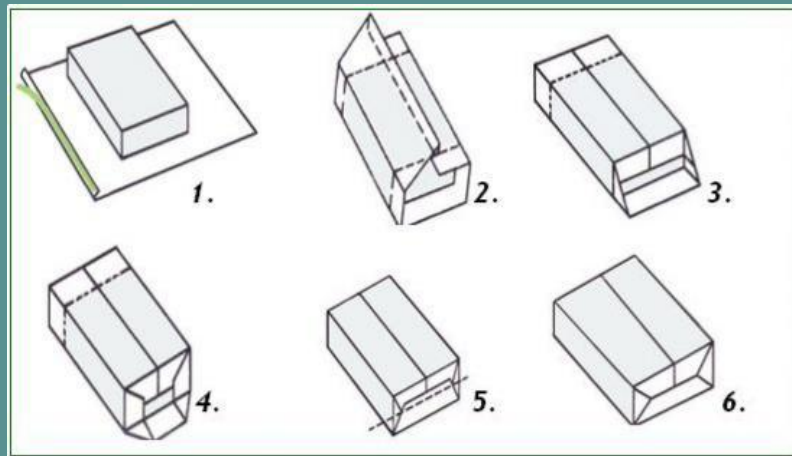
ВДОХНОВЕНИЕ



ВДОХНОВЕНИЕ



ВДОХНОВЕНИЕ



1. Подготовить размеры заранее
2. Продумать центральную идею
3. Выбрать гладкую бумагу
4. Подобрать подручные материалы

Материалы для штампинга:

- Фотополимерный штамп
- Акриловый блок
- Чернила
- Влажные и сухие салфетки

Материалы для эмбоссинга:

- Пудра для эмбоссинга
- Чернила долгосохнущие
- Фен для эмбоссинга
- Влажные салфетки
- Тонкая бумага

Питерский Скрапклуб: