

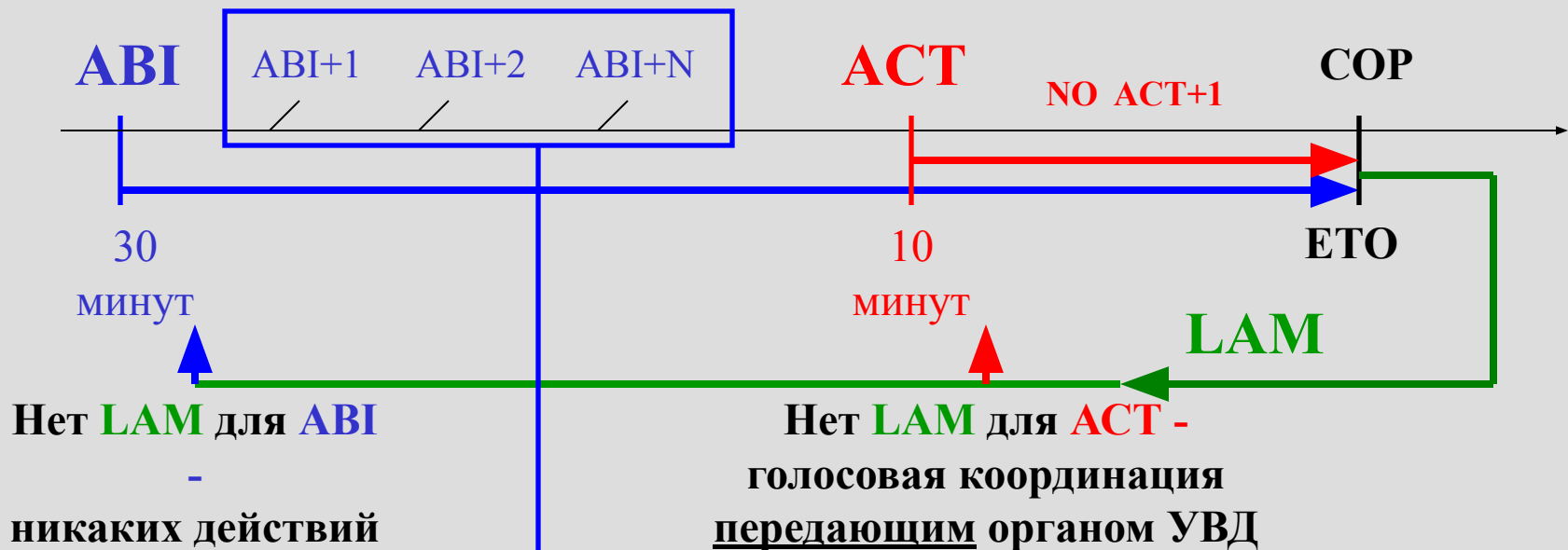
СПЕЦИФИКАЦИЯ СОЕДИНЕНИЯ OLDI

Сообщения OLDI:

АВІ – Advanced Boundary Information;

АСТ – Activate;

ЛАМ – Logical Acknowledgement Message.



Если изменились:

СОР; АДЕS; ТУРЕ of А/С;

код SSR; ТFL; ЕТО (на 3

мин. и более);

Оборудование (RVSM, RNAV,

8.33)

<i>Сообщения</i>	<i>COPs</i>	<i>Время</i>	
		<i>Сообщения от Симферопольского РДЦ до Ростовского РДЦ</i>	<i>Сообщения от Ростовского РДЦ до Симферопольского РДЦ</i>
ABI	PALER	30 минут	30 минут
	GAMAN	30 минут	30 минут
	RENAT		30 минут
	TISOM		30 минут
	SOBLO	30 минут	
	OLENA		
LAM на ABI		60 сек	60 сек
ACT	PALER	10 минут	10 минут
	GAMAN	10 минут	10 минут
	RENAT		10 минут
	TISOM		10 минут
	SOBLO	10 минут	
	OLENA		
LAM на ACT		30 сек	30 сек

Обязательные поля в сообщениях АВІ и АСТ

3a - Тип сообщения

3b - Номер сообщения

7a - Идентификационный номер ВС

7b - Режим ВОРЛ

7c - Код ВОРЛ

13a - Аэродром вылета

14a - Точка координации

14b - Время пролета точки координации

14c - Эшелон передачи УВД

16a - Аэродром назначения

22/8 - Правила и тип полета

22/9b - Тип ВС

22/9c - Категория турбулентности

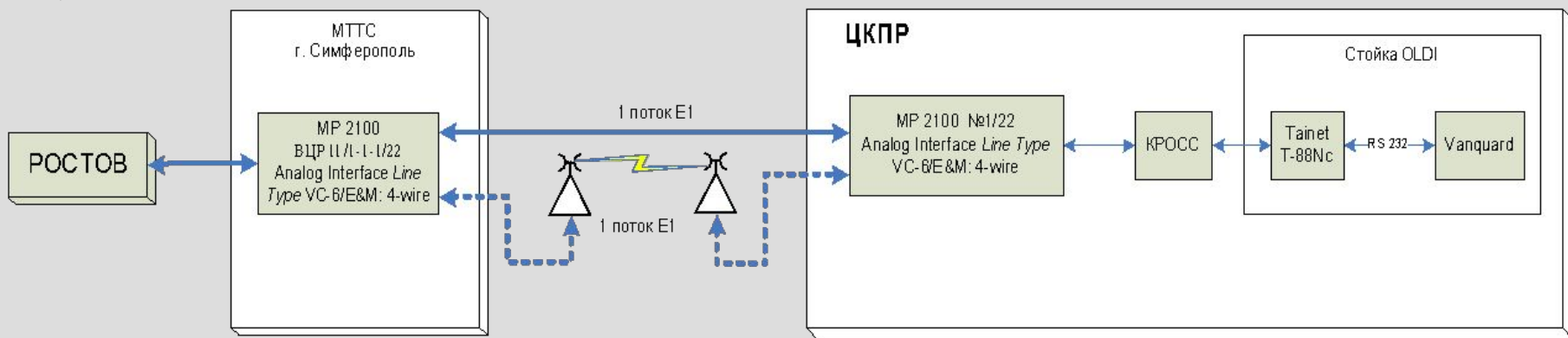
22/10 - Оборудование (RNAV, RVSM, 8.33)

22/15 – Маршрут

22/18 – Другие данные

Схема организации канала передачи сообщений OLDI

Вариант 1



Вариант 2

