



Автоматизація процесу відпалу скляної
продукції на ПрАТ «Костопільський
ЗАВОД СКЛОВИРОБІВ»

Виконав: Ковальчук О.О.

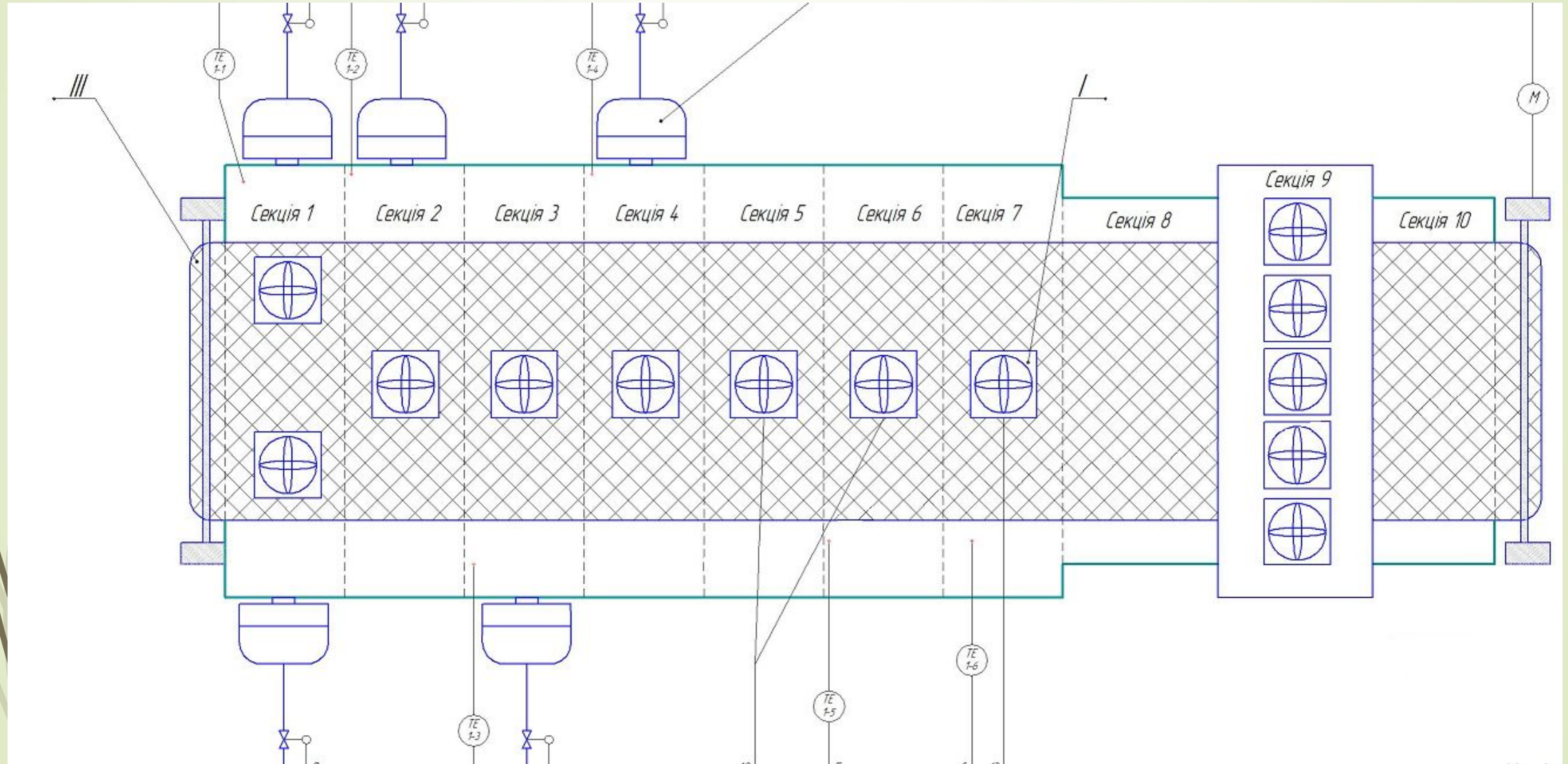
Керівник: Клепач М.М.

Піч випалювання



Піч випалювання, є складовою частиною лінії для виробництва тарного, листового і інших видів скляної продукції. Піч призначена для управління процесом охолодження скляних виробів. Її основним завданням є, усунення внутрішньої напруги в склі, що виникла при його формуванні.

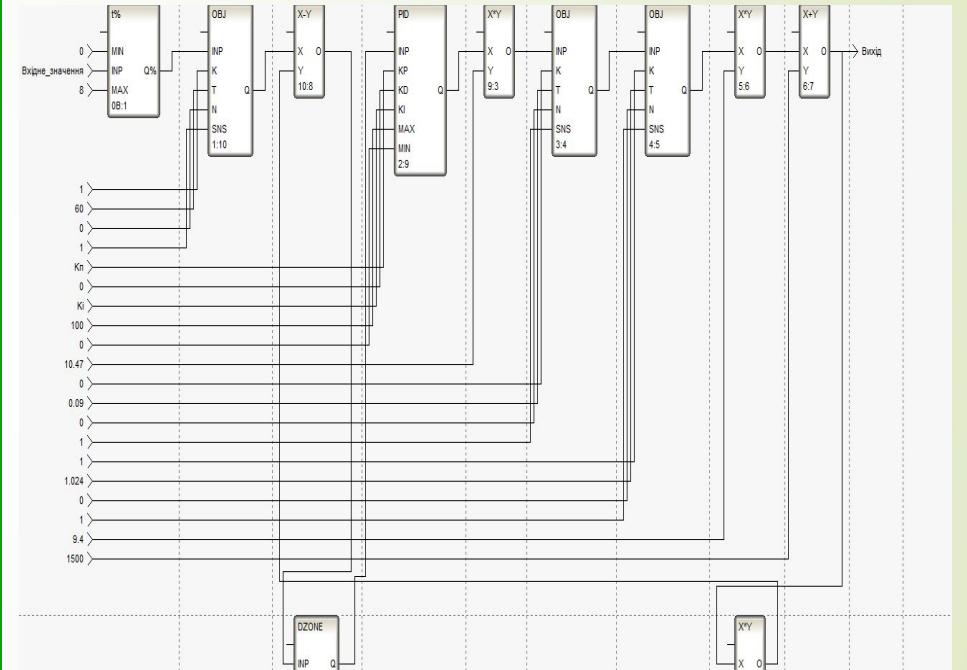
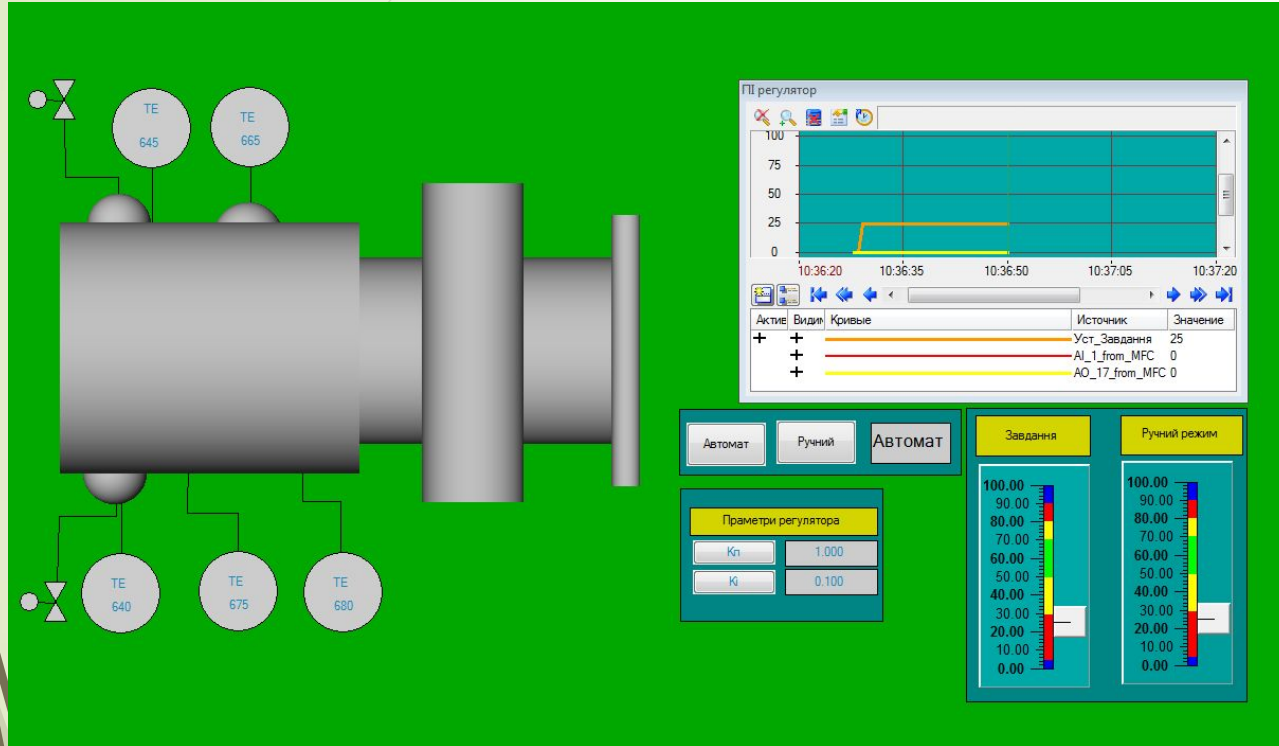
Функціональна схема автоматизації



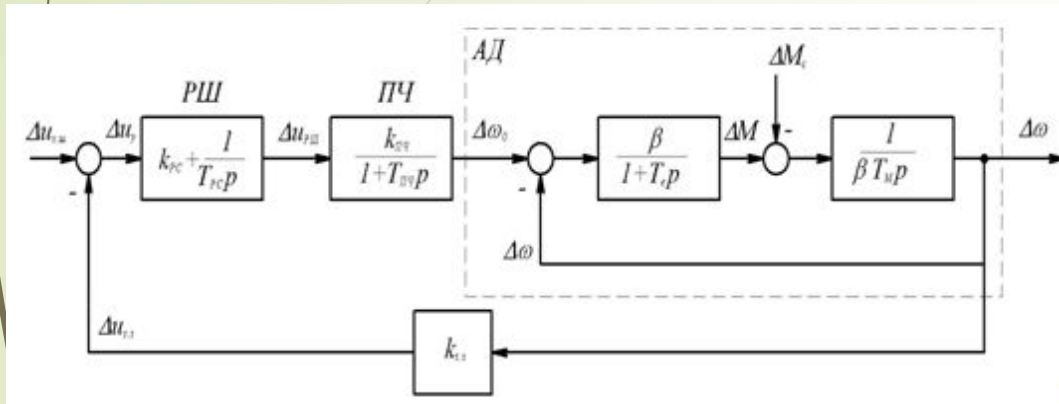
Контролер I-7188



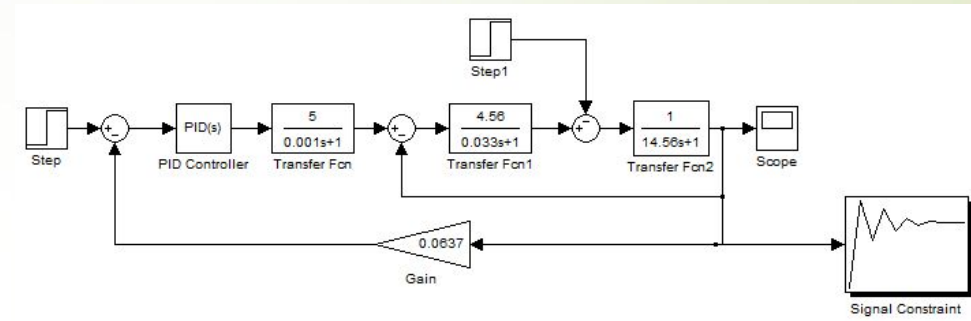
Програмна реалізація керування процесом відпалу



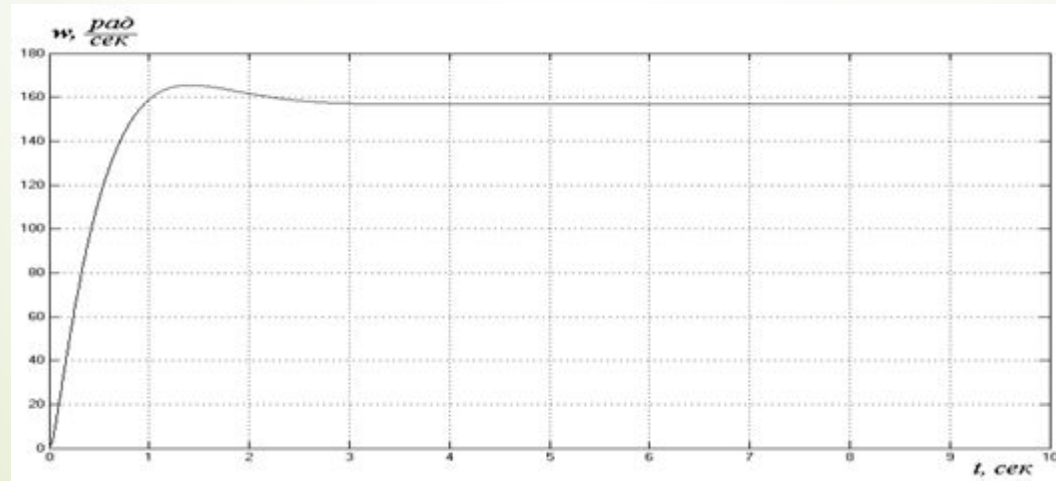
Структурна схема системи ПЧ-АД зі
зворотним зв'язком по швидкості



Структурна схема АСР швидкості двигуна



Оптимізована перехідна характеристика



Оптимальні значення
параметрів :

$$K_p = 16,4;$$

$$T_i = 0.092;$$



Дякую за увагу